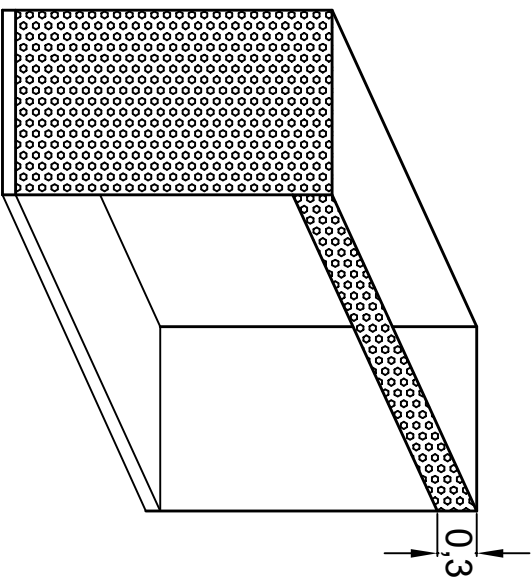


LA ALTURA DE LA PUERTA DEPENDE DEL DISEÑO DE INGENIERIA PERO NO TIENE QUE SER MAAYOR A 2.10 MTS DE ALTO. EL ESPACIO LIBRE DEL CLIENTE ES DE 2.17MTS TOMARLO EN CUANTA EN LA ALTURA DE PUERTA DE 2.10 MTS POR SI RESORTEA EL EQUIPO



FALDON PARA CUBRRIR ALTURA DE LA CABINA DESPUES DE LOS 2.10 MTS DE ALTURA . TENDRIA UNA ALTURA DE 0.30 CM PROMEDIO