

TecnoRampa
GTO-002-L
EQUIPO

REVISIÓN	FECHA	OBSERVACIÓN
0	19/08/2019	LIBERACION DE GUIA MECANICA

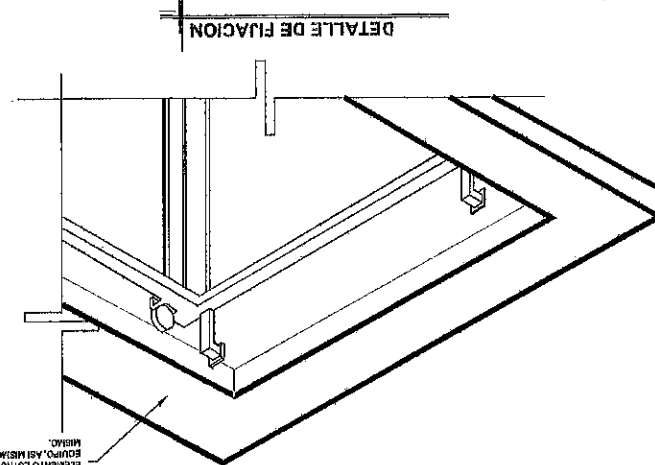
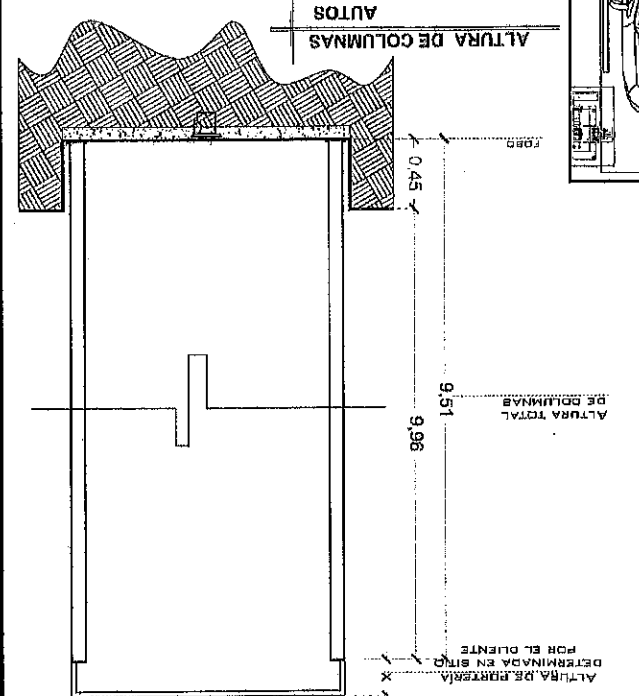
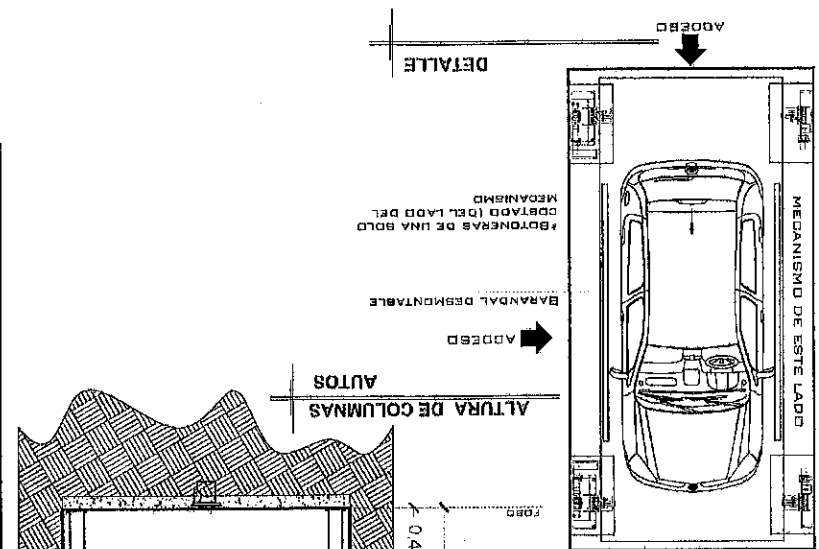
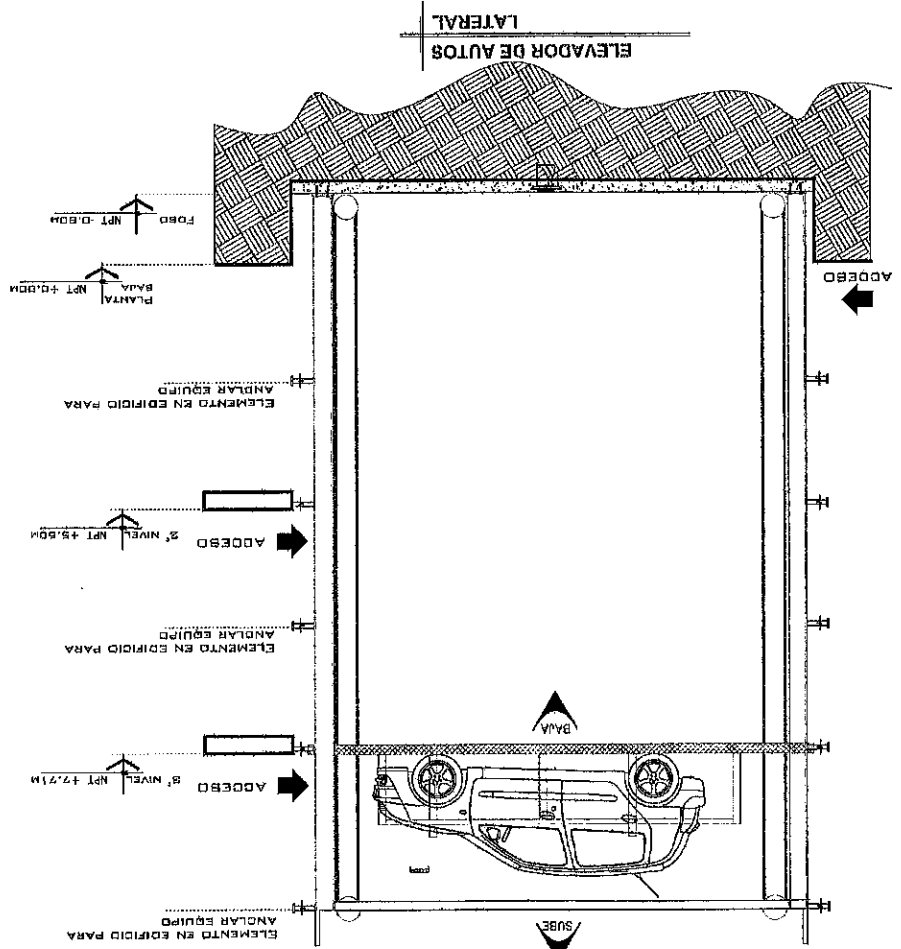
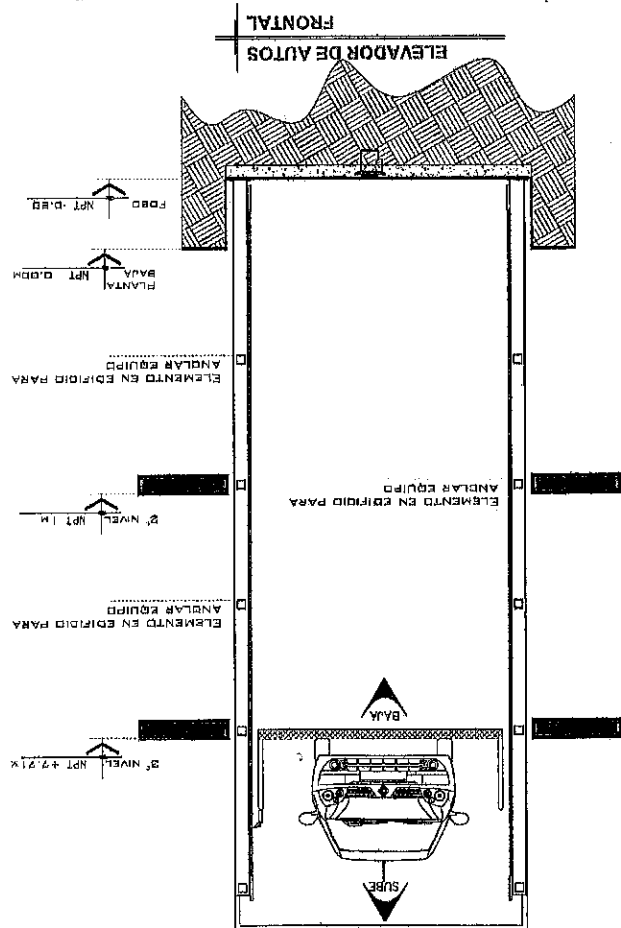
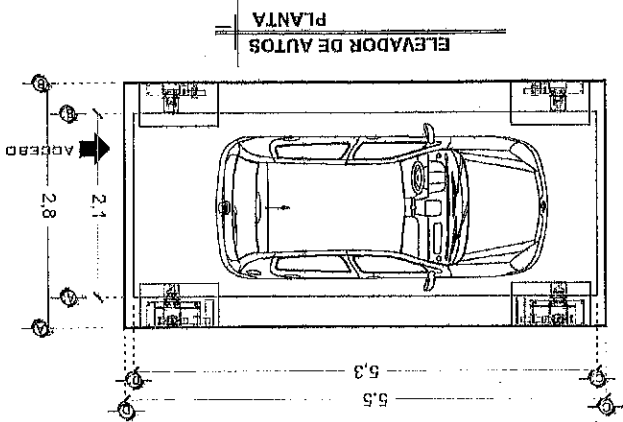
VENDEDOR FIRMA: ARO. SALVADOR SILVA S.

FIRMA DEL CLIENTE: *Manuel Padron*

ELEVACION: 7.71 MTS
 NO. DE NIVELES: 3
 CARGA: 3500 KG
 DELGADA: TUBERIA:
 UH: 10 HP

DE CLIENTE: 20296-10394
 RAZON SOCIAL: MANUEL PADRON HERNANDEZ
 NOMBRE: MANUEL PADRON HERNANDEZ
 UBICACION: CARR. SAN MIGUEL DOLORES KM. 29.2 EJIDO LA BARRANCA SANTA CLARA #102 MUN. DOLORES
 ELEVADOR: AUTOS- PLATAFORMA

NOTAS



EN CADA ESTACION DEBE DE CONTAR CON UN EQUIPO, ASI MISMO CUBRIR AL PISO DE LAS COLUMNAS DEL EQUIPO.

DESCRIPCION DE EQUIPO

SEGURIDAD ASCENSORES

LOS MECANISMOS DE SEGURIDAD EN LOS ASCENSORES SON UNA PARTE FUNDAMENTAL DENTRO DE LA COLOCACIÓN Y LA PUESTA EN MARCHA DE NUESTROS EQUIPOS.

ASÍ CADA VEZ QUE SE UTILIZA UN ASCENSOR TOMA EN CUENTA A LG UNOS PUNTOS BÁSICOS.

- NO SACAR MANOS, PIES CABEZA, NI NINGÚN OBJETO FUERA DEL ELEVADOR, CUANDO ESTE EN FUNCIÓN.
- NO OPERAR EL ELEVADOR CUANDO EXISTA FUGA DE FLUIDO H I D R Á U L I C O .
- RESPETAR LAS INDICACIONES SIN SOBREPASAR SU C A P A C I D A D D E P E S O .
- NO OPERAR EL EQUIPO, SIN ANTES HABER SIDO ENTREGADO POR UN ESPECIALISTA DE TECNORAMPA.
- NO UTILIZAR JAMÁS EL ASCENSOR EN CASO DE INCENDIO.
- NO OPERAR EL ELEVADOR EN CASO DE QUE LOS CABLES DE ACERO SE ENCUENTREN DESHILADOS

NOTAS

REQUISITOS DE INSTALACIÓN

EL FOBO ESTARÁ EN ÓPTIMAS CONDICIONES (NO ENDHARDAMIENTOS DENTRO DEL FOBO, ÁREA LIBRE DE CUALQUIER OBJETO O MATERIALES EN OBRA, LIBRE ACCESO PARA PODER TRANSPORTAR EL EQUIPO AL ÁREA DE INSTALACIÓN)

PARA LA INSTALACIÓN DEL ELEVADOR SE NECESITA TENER ENERGÍA A 220V PARA CONECTAR UNA MÁQUINA DE SOLDAR, A 2 FASES Y DEBERÁ DE TENER UNA CAPACIDAD DE CONSUMO DE 60 AMP. LIBRES. EN CASO DE NO TENER ESTA ALIMENTACIÓN NO SE PODRÁ INSTALAR EL ELEVADOR EN LA FECHA PACTADA.

Y SE DARÁ UNA NUEVA FECHA DE INSTALACIÓN DISPONIBLE, DE ACUERDO A NUESTRA PROGRAMACIÓN DE INSTALACIONES.

LA OBRA CIVIL REQUERIDA POR PARTE DE TECNORAMPA, TENDRÁ QUE ESTAR LISTA EN LA FECHA PACTADA PARA NO RE-PROGRAMAR LA INSTALACIÓN DEL EQUIPO.

CONSIDERAR EL ACCESO PARA NUESTROS EQUIPOS TECNORAMPA, YA QUE ESTOS VAN ARMADOS Y EN DADO CASO DE QUE NO EXISTA ESPACIO PARA PODER ACCESAR SIN INCONVENIENTES, COMENTAR ESTO CON SU VENDEDOR DESIGNADO Y ASÍ TOMAR LAS PRECAUCIONES NECESARIAS.

ESPECIFICACIONES DE EQUIPO

- DOLOR BRIS PLOMO
- PLATAFORMA ARMADA
- COLUMNAS COMPLETAS

COMPONENTES ADICIONALES PARA EL EQUIPO

- BOTONERAS CANALIZADAS POR TECNORAMPA
- REVISAR BOTONERAS DE NIVEL Y ACCESOS PARA SENSOR
- GENERADOR
- DISTANCIA ENTRE ELEVADOR Y UNIDAD HIDRÁULICA 5.00 M

DE CLIENTE: 20295-10334

ELEVACION: 7.71 MTS

RAZON SOCIAL: MANUEL PADRON HERNANDEZ

No. DE NIVELES: 3

NOMBRE: MANUEL PADRON HERNANDEZ

CARGA: 3500 KG

UBICACIÓN: CARR. SAN MIGUEL DOLORES KM 29.2 EJIDO LA BARRANCA/ SANTA CLARA #102 MPO DOLORES

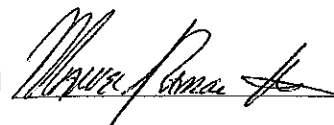
TUBERÍA: DELGADA

ELEVADOR: AUTOS- PLATAFORMA

UH: 10 HP

VENDEDOR FIRMA: ARQ. SALVADOR SILVA S.

FIRMA DEL CLIENTE:



REVISIÓN	FECHA	OBSERVACIÓN
0	19/06/2019	LIBERACION DE GUIA MECANICA

TecnoRampa

GTO-004-L

EXTRAS

PARA EL FUNDAMENTAMENTO DEL ELEVADOR ES NECESARIA UNA UNIDAD HIDRAULICA, LA CUAL NO ESTÁ CONTEMPLADA DENTRO DEL CLARO DEL ELEVADOR, SE LE DA LA OPCION AL CLIENTE QUE ESTE CONTIENE UN MOTOR DE CLARO DEL ELEVADOR, UN MOTOR PARA ALCANZAR LA UNIDAD DE LA UNIDAD DE LA UNIDAD. SE REQUIERE COLGAR UN MODO PARA MANTENIMIENTO. LA UNIDAD HIDRAULICA Y CONTROL ELECTRONICO DEBERAN SER INSTALADOS Y UBICAR EN UN LUGAR LIBRE DE POLVO, LIQUIDOS E INCLINACIONES DEL TIEMPO, EVITANDO QUE SE CONTAMINE EL ACEITE Y SE PERDA LA GARANTIA DEL EQUIPO.

EL RECORRIDO DEL TUBING NO DEBE SER MAYOR A 5.00M LINEALES

ALIMENTACION TRIFASICA A 220 VCA, DON NEUTRO Y TIERRA FISICA, CON BREAK TERMOMAGNETICO DE PROTECCION 40 AMP, EXCLUSIVO PARA EL ELEVADOR

- CALIBRE DEL CABLE B AWG PARA DISTANCIAS HASTA DE 10.00M.
- CALIBRE A AWG PARA DISTANCIAS HASTA DE 15.00M.
- PARA DISTANCIAS MAYORES A 15.00M CONTEMPLAR EL CALCULO DE CORRIENTE PARA EVITAR CAIDA DE TENSION

DUCTO TOTALMENTE RECTO DE 4" PARA CANALIZACION DE SISTEMA HIDRAULICO.

POR SEGURIDAD NO DEBERA SER MANIPULADO POR PERSONAL NO AUTORIZADO.

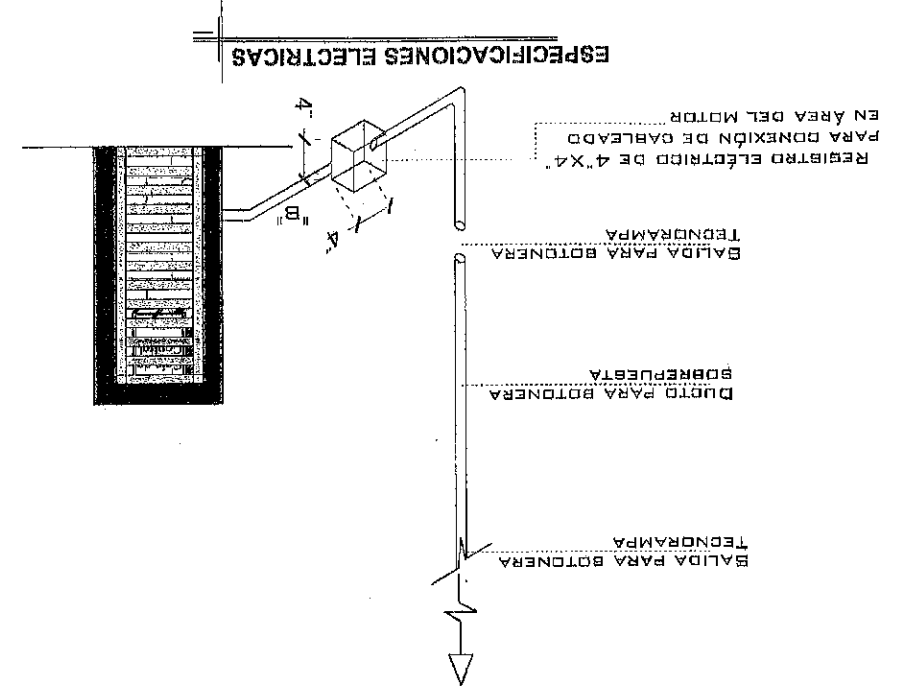
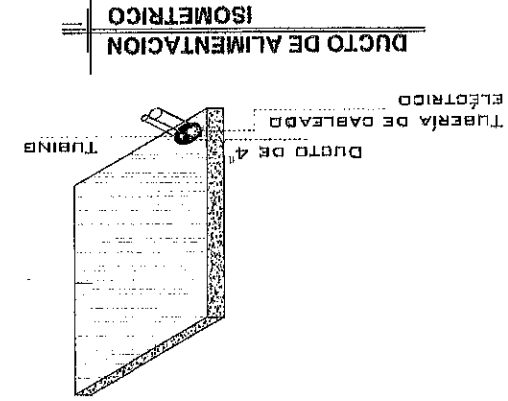
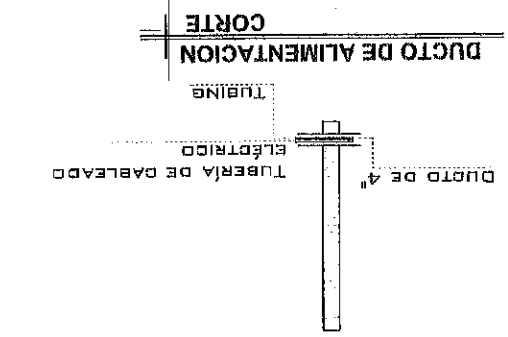
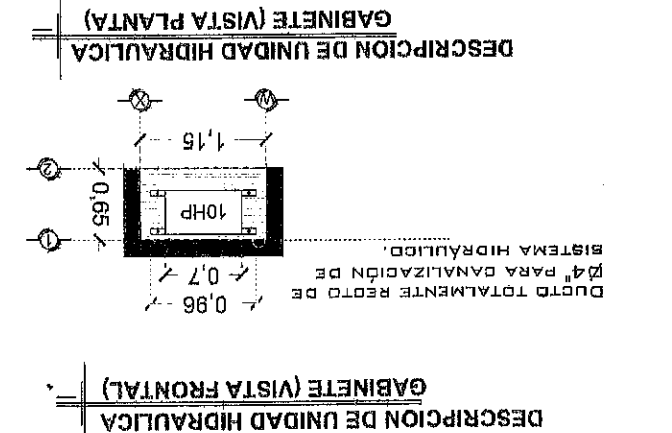
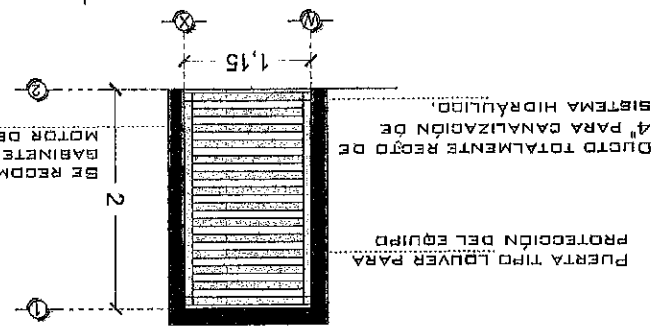
AL HACER CASO OMISO DE LAS INDICACIONES YA DICTADAS Y TENGA ALGUNA FALLA EL EQUIPO, TECNORAMPA NO SE HARA RESPONSABLE DE ESTAS, ADEMAS DE QUE EL AÑO DE GARANTIA NO TENDRIA COBERTURA PARA ESTOS DAÑOS.

UNIDAD HIDRAULICA
10 HP

DESCRIPCION DE UNIDAD HIDRAULICA	10HP
UNIDAD HIDRAULICA	10HP
ALIMENTACION	220 VCA
NUMERO DE FASES	3
AMPERES DE CONSUMO	27
WATTS DE CONSUMO	7.4 KW
TIPO DE ACEITE	ISO 68

NOTAS

-BOTONERA DANALIZADA POR TECNORAMPA



LA DISTANCIA "B" SE COBRIRA DE SER POSIBLE CON DUCTOS REALIZADOS CON TUBERIA Y LA SALIDA EN EL FOSO SERA RECOMENDABLE UBICARLA DEL LADO DONDE SE ENCONTRARAN LAS COLUMNAS Y EL RESTO DE LA ESTRUCTURA DEL ELEVADOR. EN CASO DE QUE NO SE PUEDA INSTALAR ESTOS DUCTOS SE EMPLEARA UNA DANALIZACION DIFERENTE QUE PROTEJA EL GABLEADO. EN CUALQUIERA DE LOS DOS CASOS ESTA SERA ADMINISTRADA POR PARTE DE TECNORAMPA Y LOS TRABAJOS PARA SU INSTALACION LO HARA EL EQUIPO DE LA EMPRESA.

DE CLIENTE: 20295-10394

RAZON SOCIAL: MANUEL PADRON HERNANDEZ

NOMBRE: MANUEL PADRON HERNANDEZ

UBICACION: CARR. SAN MIGUEL DOLORES KM 28.2 EJIDO LA BARRANCA/ SANTA CLARA #102 MPO DOLORES

ELEVADOR: AUTOS- PLATAFORMA

EL ELEVACION: 7.71 MTS

NO. DE NIVELES: 3

CARGA: 3500 KG

TUBERIA: DELGADA

UH: 10 HP

FIRMA DEL CLIENTE: *[Signature]*

VENDEDOR FIRMA: ARQ. SALVADOR SILVA S.

REVISION	FECHA	OBSERVACION
0	18/09/2018	LIBERACION DE GUIA MECANICA

TecnoRampa

GTO-003-L

ELECTROHIDRAULICO

REVISIÓN	FECHA	OBSERVACION
0	19/09/2019	LIBERACION DE GUIA MECANICA

VENDEDOR FIRMA: ARO. SALVADOR SILVA S.

FIRMA DEL CLIENTE: *Manuel Padron Hernandez*

ELEVACION: 7.71 MTS
NO. DE NIVELES: 3
CARGA: 3500 KG
TUBERIA: DELGADA
UH: 10 HP

DE CLIENTE: 20295-10334
RAZON SOCIAL: MANUEL PADRON HERNANDEZ
NOMBRE: MANUEL PADRON HERNANDEZ
UBICACION: BARRANCA SANTA CLARA #102 MUN. DOLORES
ELEVADOR: AUTOS-PLATAFORMA

NOTAS
LAS DIMENSIONES DE PLANO DE ELEVADOR DEBERAN COINCIDIR CON LAS DIMENSIONES DE ENTREPISO Y CADA UNA DE LAS ESTACIONES, ESTANDO TODO A PLOMO Y NIVELADO.

EL NUDO DEBERA DE SOPORTAR Y DAR FIRMEZA A LA ESTRUCTURA DEL ELEVADOR, SE REQUIERE QUE EL AREA DONDE SE DOLQUEEN LOS SOPORTES SEA UN NUDO COMPLETO DE CONCRETO SI NO ES ASI, EL AREA DE CONCRETO DEBERA DE SERLO EMPLEANDOSE PARA ELLO UNA TRABA O DABENA DE CERRAMIENTO REFORZADA CON UN PERALTE MINIMO DE 1.50M.
DE SER POSIBLE SE DEBERAN DE COLOCAR SOBRE EL MURDO, EN EL AREA DONDE SE SITUAN LOS SOPORTES PLACAS DE ACERO DE 5" X 4" X 1/2" PARA UNA NUEVA FIJACION DE LA ESTRUCTURA, LAS CUALES AL IGUAL QUE EN EL MOMENTO DE SER DOLADO EL CEMENTO DE CONCRETO.
DE NO COLOCAR LAS PLACAS, SE RECOMIENDA COLOCAR TAQUETAS EXPANSIVAS, LAS CUALES AL IGUAL QUE LAS PLACAS DEBERAN DE IR EN UN MURDO O CEMENTO DE CONCRETO.
CUALQUIERA DE LOS DOS PROCEDIMIENTOS, SE EMPLEARA EN EL ANGULO SUPERIOR Y EN LOS ENTREPISOS EXISTENTES.

