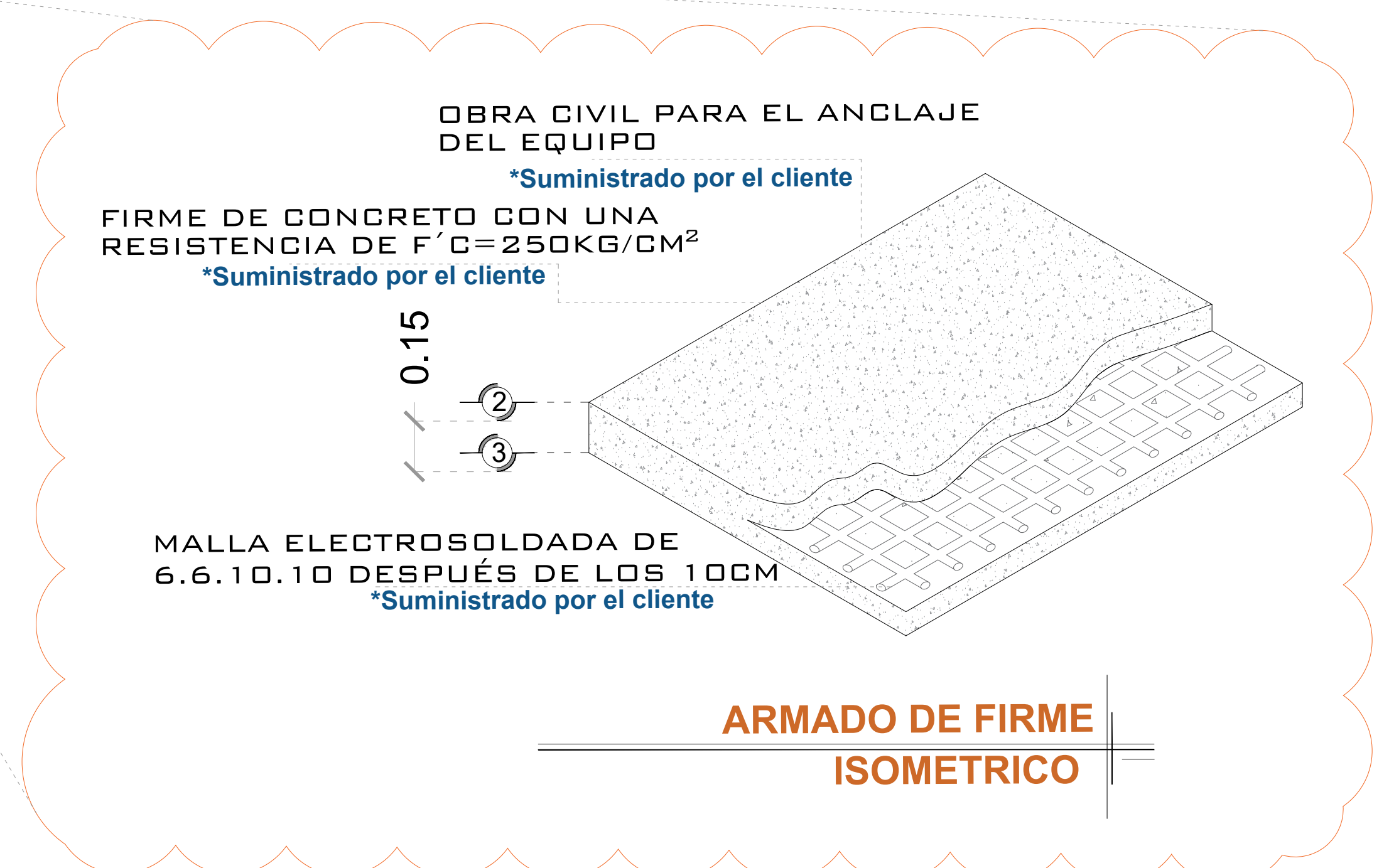
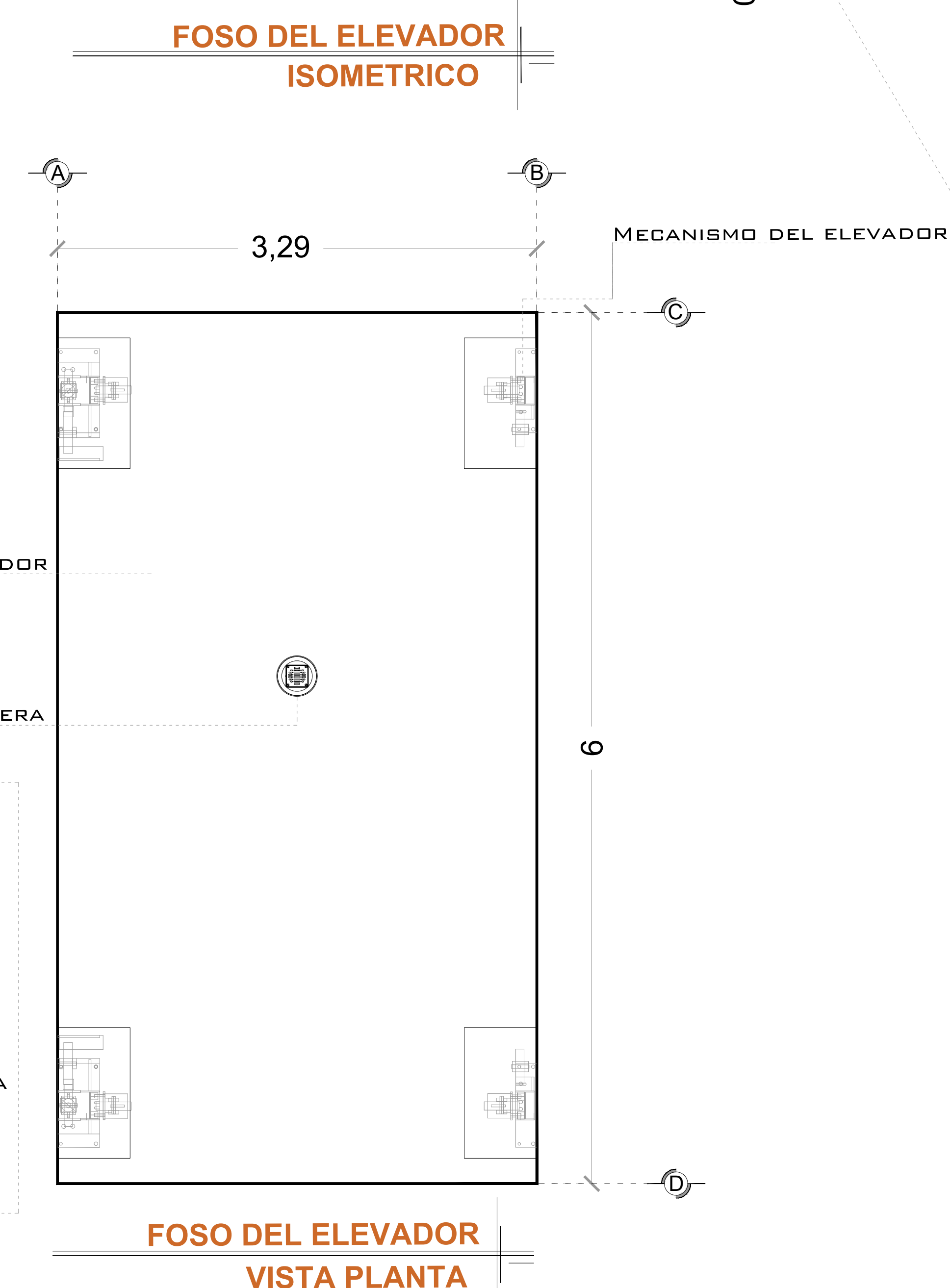
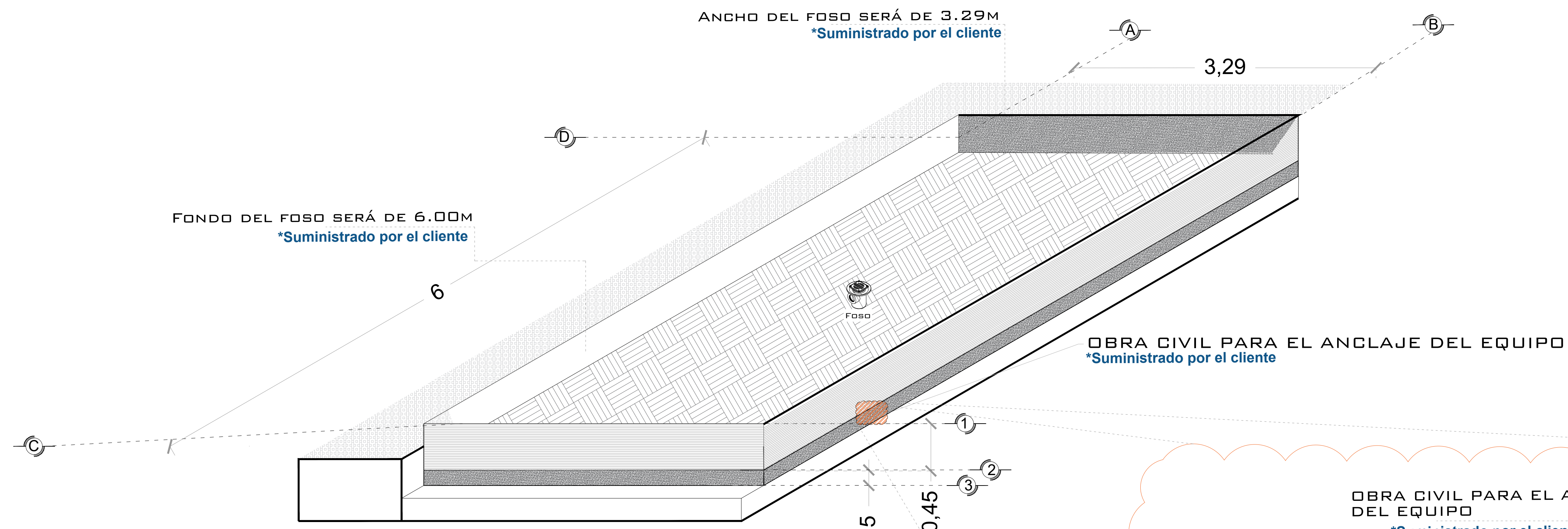
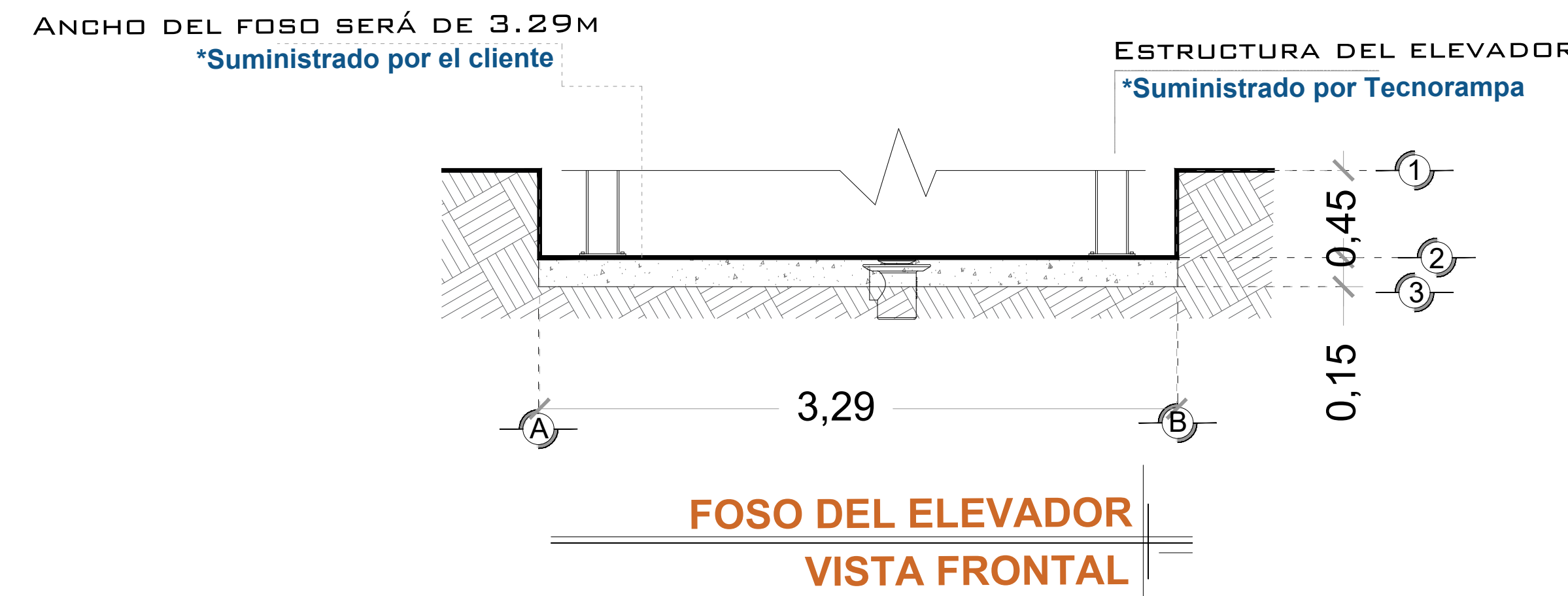


OBRA CIVIL



Por motivo de seguridad ante posibles acumulaciones de agua, como inundaciones o fugas, se recomienda la instalación una salida de tubería de drenaje (COLADERA) PARA DESALOJAR EL AGUA QUE SE PUDIERA ALMACENAR EN EL FOSO. DICHA TUBERÍA SE CONECTARA A LA RED DE DRENAJE O ÁREAS VERDES SEGÚN LA DECISIÓN DEL CLIENTE.

EL MURO DEBERÁ DE SOPORTAR Y DAR FIRMEZA A LA ESTRUCTURA DEL ELEVADOR, SE REQUIERE QUE EL ÁREA DONDE SE COLOQUEN LOS SOPORTES SEA UN MURO COMPLETO DE CONCRETO SI NO ES ASÍ, EL ÁREA DE CONEXIÓN DEBERÁ DE SERLO EMPLEÁNDOSE PARA ELLO UNA TRABE O CADENA DE CERRAMIENTO REFORZADA CON UN PERALTE MÍNIMO DE 15CM.

DE SER POSIBLE SE DEBERÁN DE COLOCAR SOBRE EL MURO, EN EL ÁREA DONDE SE SITUARÁN LOS SOPORTES PLACAS DE ACERO DE 5" X 4" X 3/8" PARA UNA MEJOR FIJACIÓN DE LA ESTRUCTURA, LAS CUALES SE COLOCARÁN EN EL MOMENTO DE SER COLADO EL ELEMENTO DE CONCRETO

DE NO COLOCAR LAS PLACAS, SE PROCEDERÁ A COLOCAR TAQUETES EXPANSIVOS, LAS CUALES AL IGUAL QUE LAS PLACAS DEBERÁN DE IR EN UN MURO O ELEMENTO DE CONCRETO. CUALQUIERA DE LOS DOS PROCEDIMIENTOS, SE EMPLEARÁ EN EL ANCLAJE SUPERIOR Y EN LOS ENTREPISOS EXISTENTES.

NOTAS

☞ LAS DIMENSIONES DE CLARO DE ELEVADOR DEBERÁN COINCIDIR CON LAS DIMENSIONES DE ENTREPISO Y CADA UNA DE LAS ESTACIONES, ESTANDO TODO A PLOMO Y NIVELADO.

# DE CLIENTE:	18263-9388	ELEVACION:	2.90M
RAZON SOCIAL:	RENE PADILLA PAEZ	No. DE NIVELES:	2 EST
NOMBRE:	RENE PADILLA PAEZ	CARGA:	3,500 KG
UBICACIÓN:	AV. REVOLUCION #1314 COL. GUADALUPE INN ALVARO OBREGON	TUBERÍA:	DELGADA
ELEVADOR :	VOX EVOLUTION	UH :	10 HP

VENDEDOR FIRMA: ING. ALEJANDRO GARIBAY

FIRMA DEL CLIENTE:

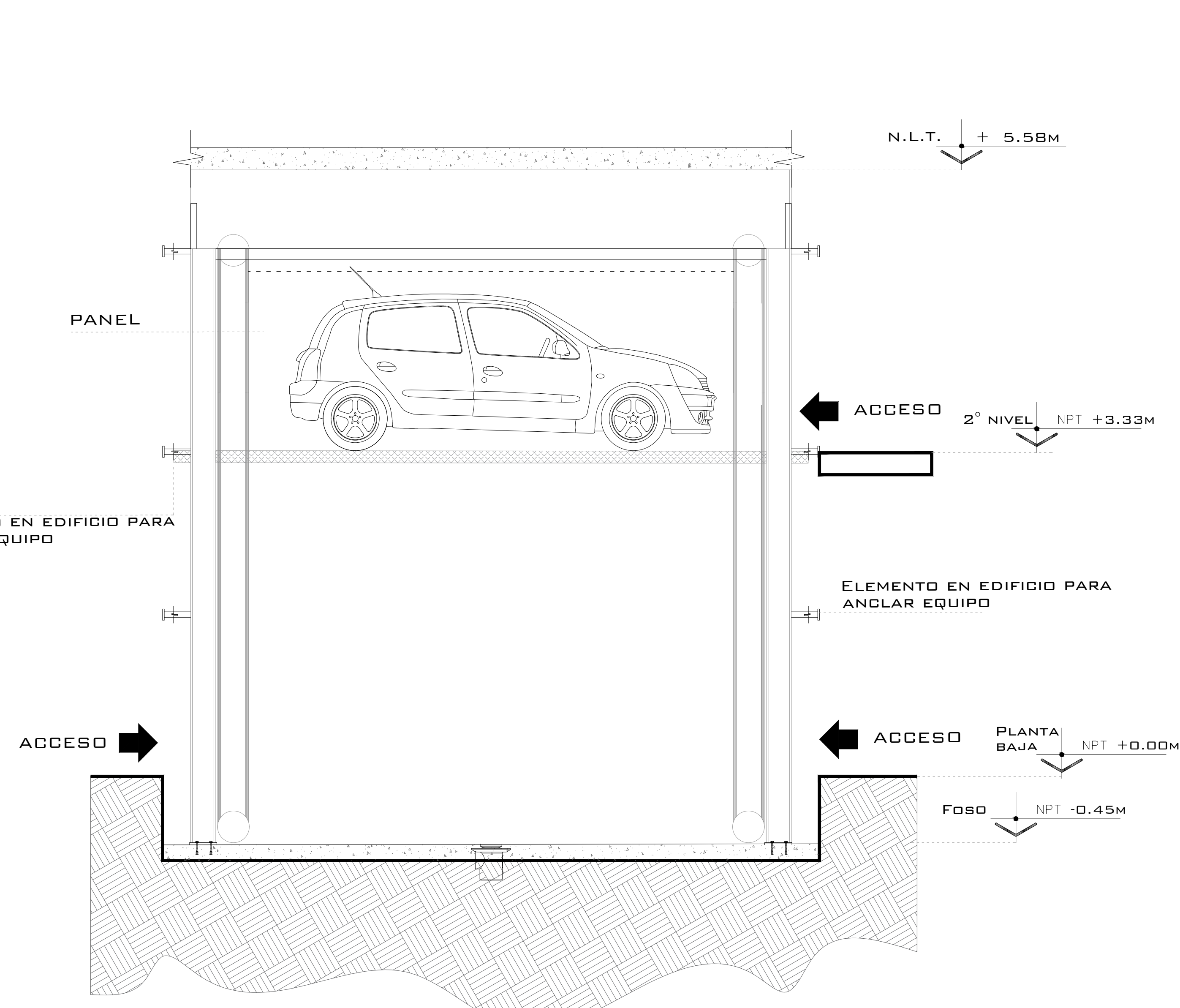
REVISIÓN	FECHA	OBSERVACIÓN
0	23/09/2019	LIBERACION DE GUIA MECANICA

TecnoRampa

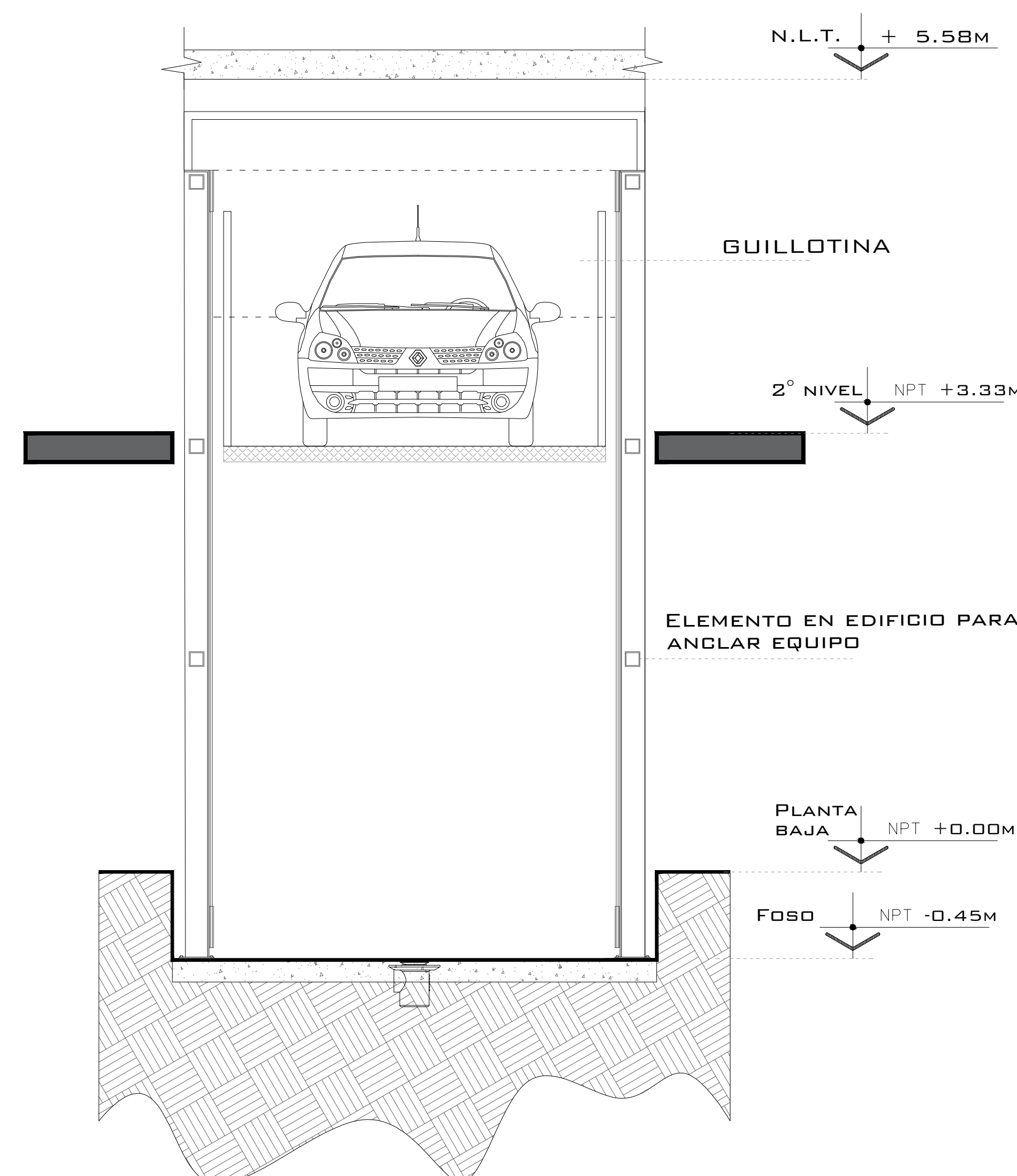
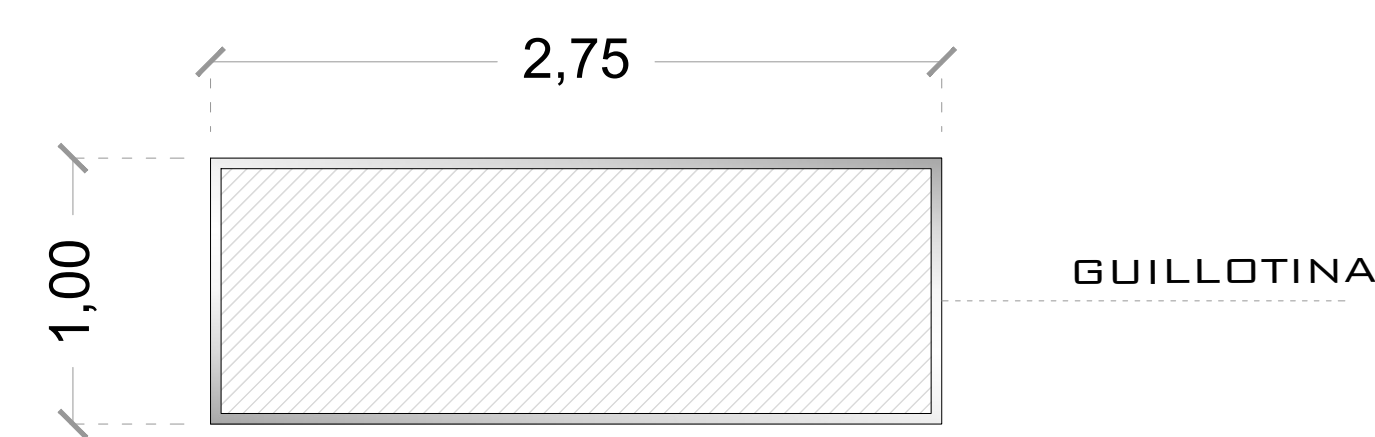
CDMX-001-L

OBRA CIVIL

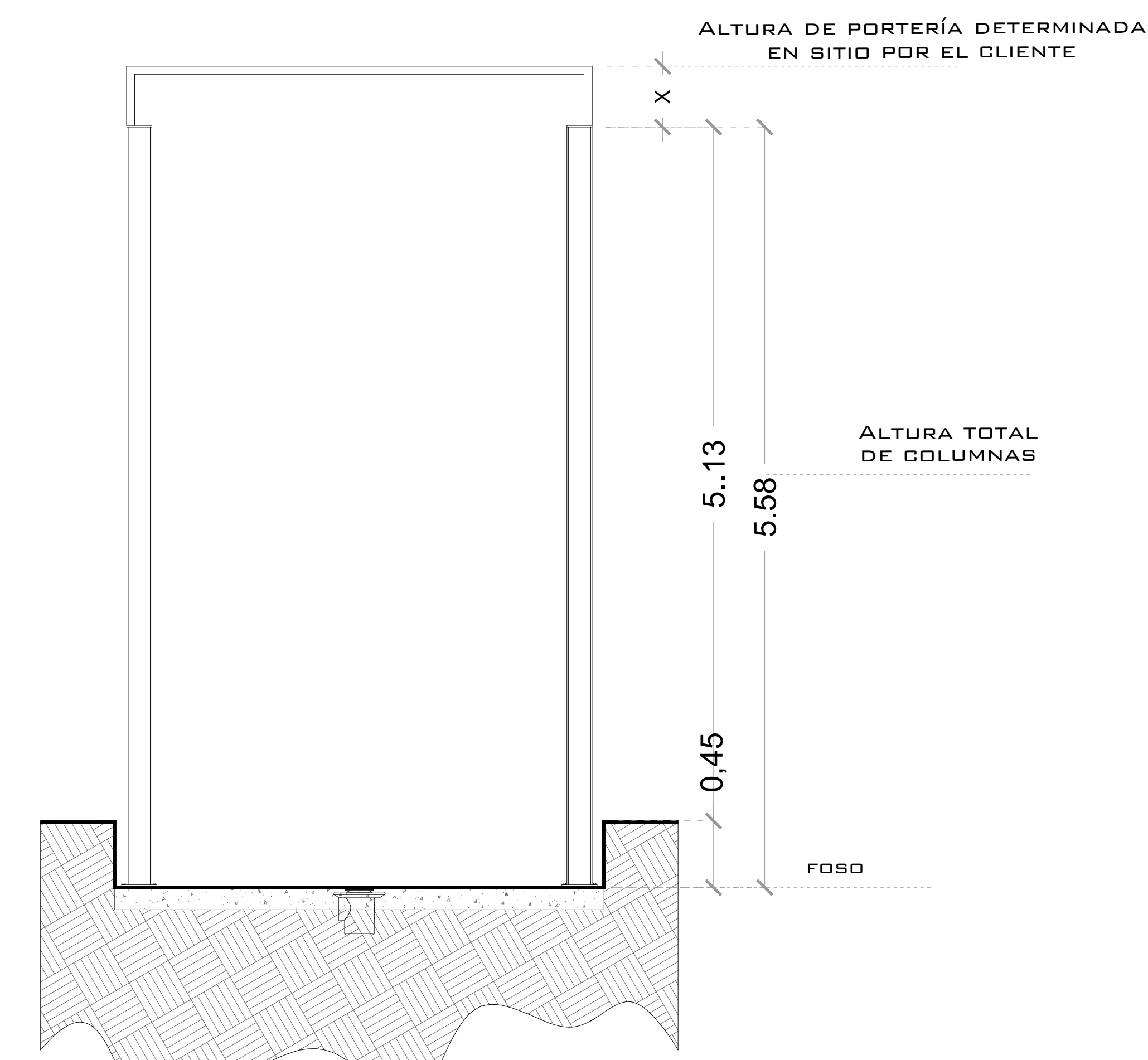
DESCRIPCIÓN DE EQUIPO



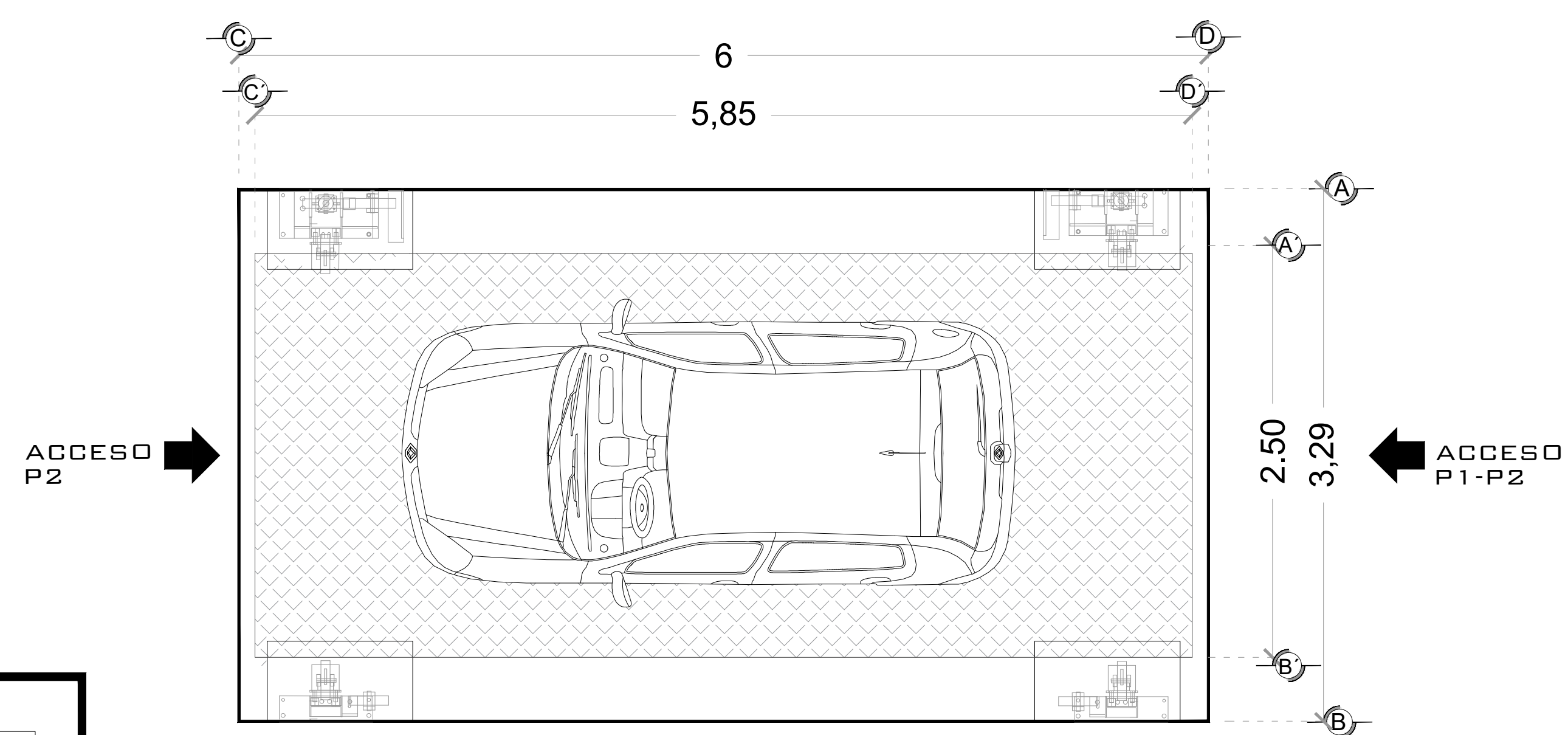
ELEVADOR DE AUTOS LATERAL



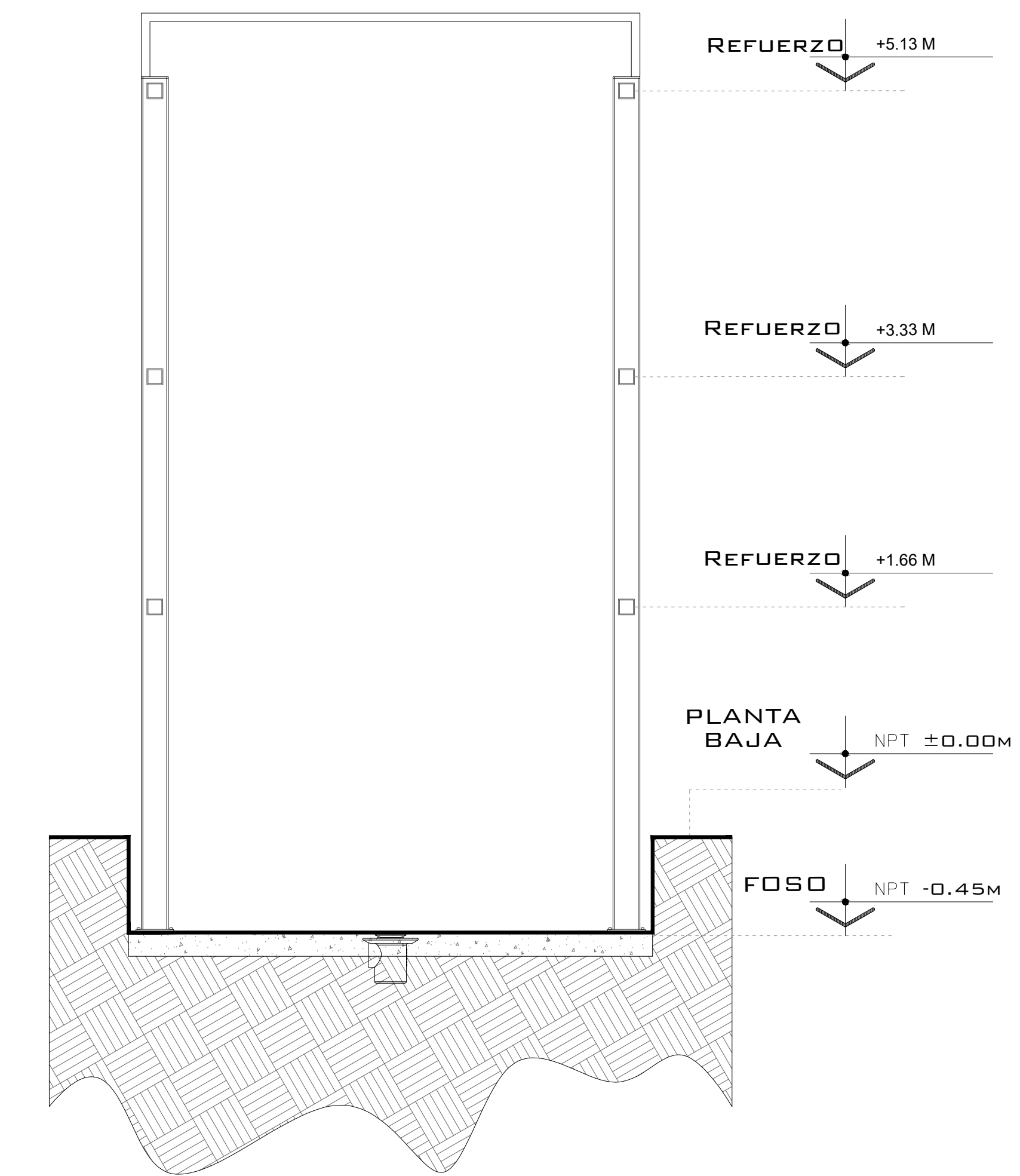
ELEVADOR DE AUTOS FRONTAL



ALTURA DE COLUMNAS CARGA



ELEVADOR DE AUTOS PLANTA



REFUERZO DE ANCLAJE ALTURAS

NOTAS

DE CLIENTE: 18263-9388
 RAZON SOCIAL: RENE PADILLA PAEZ
 NOMBRE: RENE PADILLA PAEZ
 UBICACIÓN: AV. REVOLUCION #1314 COL. GUADALUPE INN ALVARO OBREGON
 ELEVADOR : VOX EVOLUTION

ELEVACION: 2.90M
 No. DE NIVELES 2 EST
 CARGA: 3,500 KG
 TUBERÍA: DELGADA
 UH : 10 HP

VENDEDOR FIRMA: ING. ALEJANDRO GARIBAY
 FIRMA DEL CLIENTE: _____

REVISIÓN	FECHA	OBSERVACIÓN
0	23/09/2019	LIBERACION DE GUIA MECANICA

TecnoRampa

CDMX-002-L

EQUIPO

UNIDAD HIDRÁULICA

PARA EL FUNCIONAMIENTO DEL ELEVADOR ES NECESARIA UNA UNIDAD HIDRÁULICA, LA CUAL NO ESTÁ CONTEMPLADA DENTRO DEL CLARO DEL ELEVADOR, SE LE DA LA OPCIÓN AL CLIENTE QUE DECIDA EL LUGAR DE LA UNIDAD. SE REQUIERE COLOCAR UN NICHOS PARA ALOJAR LA UNIDAD HIDRÁULICA Y EL CONTROL ELÉCTRICO TENIENDO UN ACCESO PARA SU MANTENIMIENTO.

LA UNIDAD HIDRÁULICA Y CONTROL ELÉCTRICO DEBERÁN SER INSTALADOS Y UBICARSE EN UN LUGAR LIBRE DE POLVO, LÍQUIDOS E INCIENDENCIAS DEL TIEMPO, EVITANDO QUE SE CONTAMINE EL ACEITE Y SE PIERDA LA GARANTÍA DEL EQUIPO.

EL RECORRIDO DEL TUBING NO DEBE SER MAYOR A 5.00M LINEALES

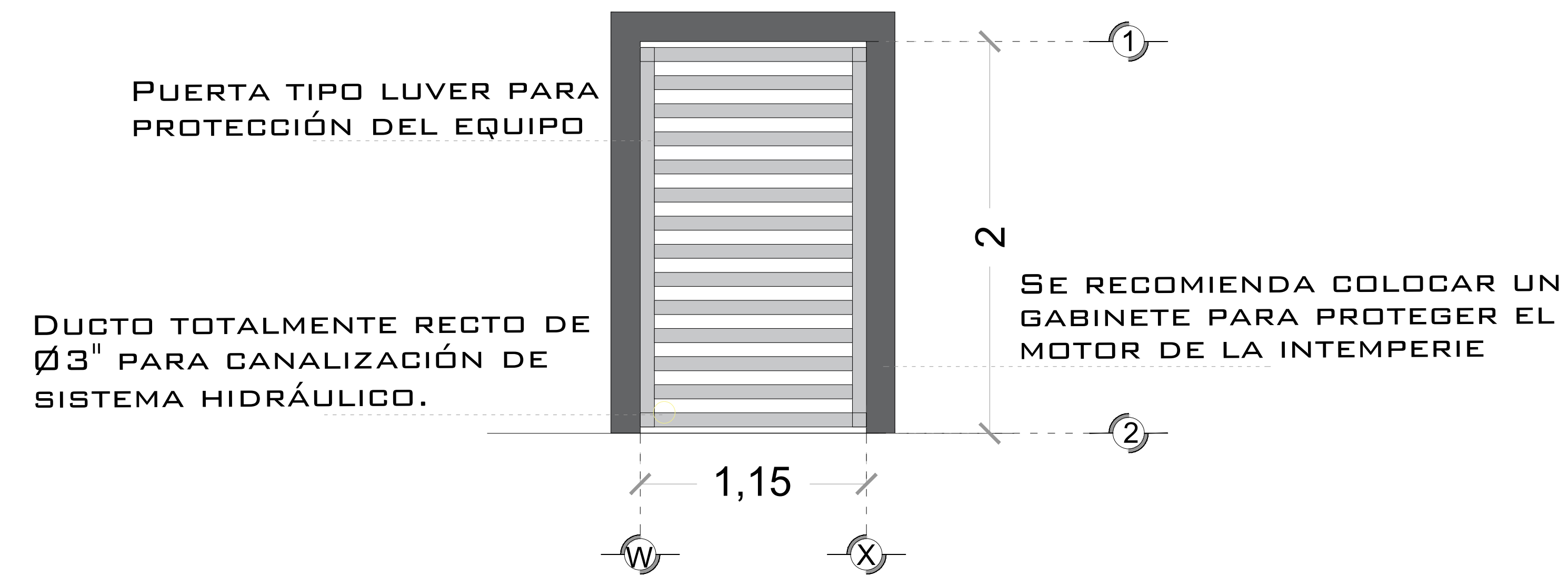
ALIMENTACIÓN TRIFÁSICA A 220 VCA, CON NEUTRO Y TIERRA FÍSICA, CON BREAK TERMOMAGNETICO DE PROTECCIÓN 40 AMP, EXCLUSIVO PARA EL ELEVADOR

- CALIBRE DEL CABLE 8 AWG PARA DISTANCIAS HASTA DE 10.00M.
- CALIBRE 6 AWG PARA DISTANCIAS HASTA DE 15.00M.
- PARA DISTANCIAS MAYORES A 15.00M CONTEMPLAR EL CALCULO DE CORRIENTE PARA EVITAR CAÍDA DE TENSIÓN

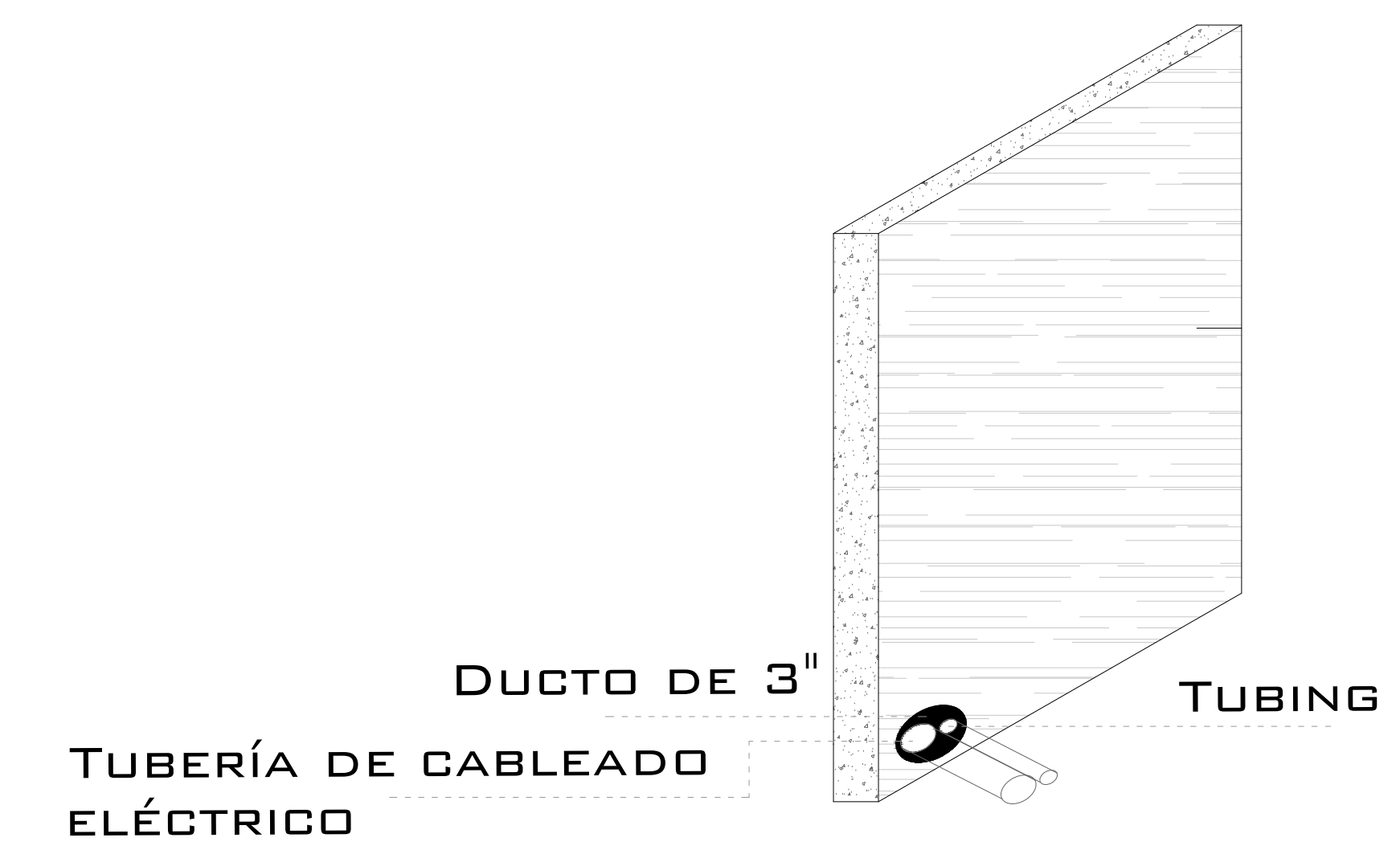
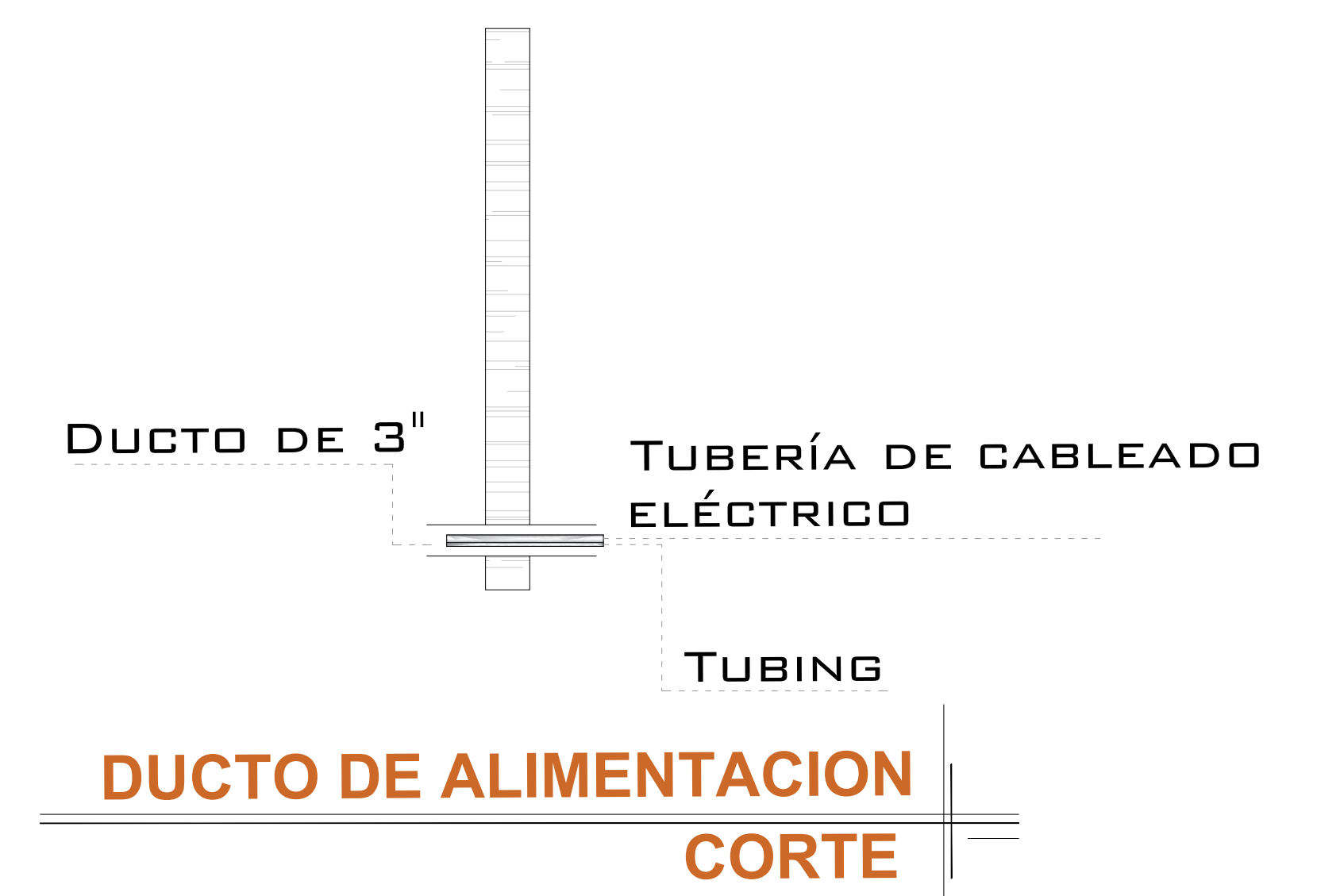
DUCTO TOTALMENTE RECTO DE Ø 3" PARA CANALIZACIÓN DE SISTEMA HIDRÁULICO.

POR SEGURIDAD NO DEBERÁ SER MANIPULADO POR PERSONAL NO AUTORIZADO.

AL HACER CASO OMISO DE LAS INDICACIONES YA DICTADAS Y TENGA ALGUNA FALLA EL EQUIPO, TECNORAMPA NO SE HARÁ RESPONSABLE DE ESTAS, ADEMÁS DE QUE EL AÑO DE GARANTÍA NO TENDRÍA COBERTURA PARA ESTOS DAÑOS.



DESCRIPCION DE UNIDAD HIDRAULICA GABINETE (VISTA FRONTAL)



DUCTO DE ALIMENTACION ISOMETRICO

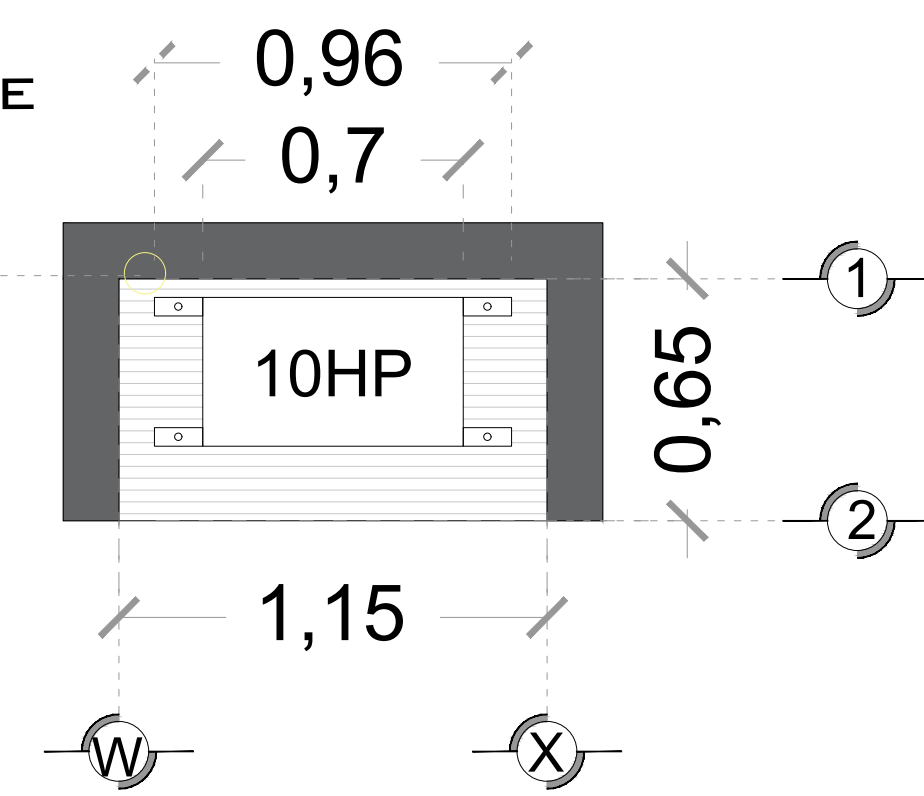
DESCRIPCIÓN DE UNIDAD HIDRÁULICA

UNIDAD HIDRAULICA	10HP
ALIMENTACION	220 VCA
NUMERO DE FASES	3
AMPERS DE CONSUMO	27
WATTS DE CONSUMO	7.4 KW
TIPO DE ACEITE	ISO 68

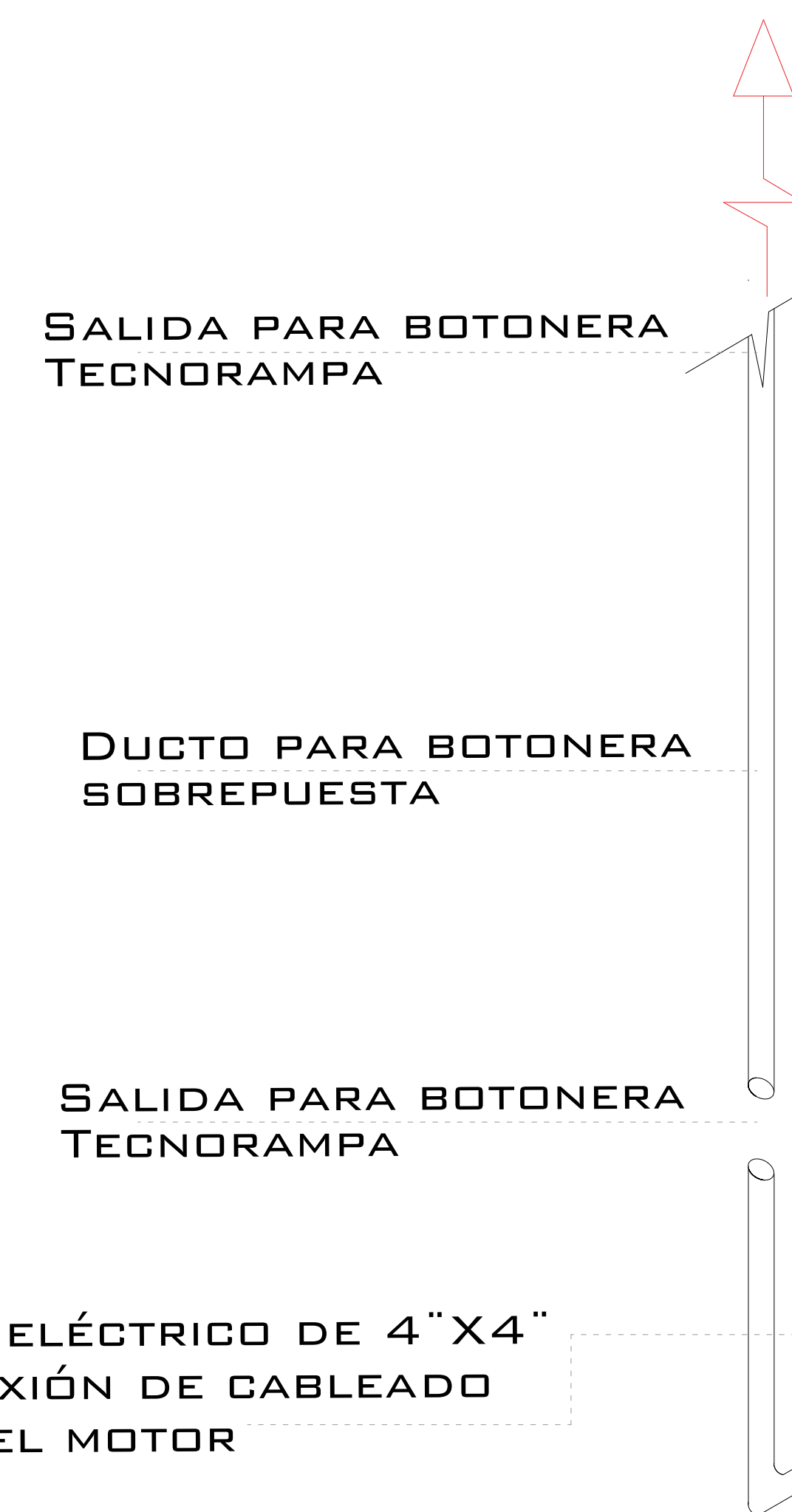
UNIDAD HIDRAULICA 10 HP

GABINETE PARA 10 HP

DUCTO TOTALMENTE RECTO DE Ø3" PARA CANALIZACIÓN DE SISTEMA HIDRÁULICO.



DESCRIPCION DE UNIDAD HIDRAULICA GABINETE (VISTA PLANTA)



ESPECIFICACIONES ELECTRICAS

LA DISTANCIA "B" SE CUBRIRÁ DE SER POSIBLE CON DUCTOS REALIZADOS CON TUBERÍA Y LA SALIDA EN EL FOSO SERÁ RECOMENDABLE UBICARLA DEL LADO DONDE SE ENCONTRARAN LAS COLUMNAS Y EL RESTO DE LA ESTRUCTURA DEL ELEVADOR. EN CASO DE QUE NO SE PUEDA INSTALAR ESTOS DUCTOS SE EMPLEARA UNA CANALIZACIÓN DIFERENTE QUE PROTEJA EL CABLEADO. EN CUALQUIERA DE LOS DOS CASOS ESTÁ SERÁ SUMINISTRADA POR PARTE DE TECNORAMPA Y LOS TRABAJOS PARA SU INSTALACIÓN LO HARÁ EL EQUIPO DE LA EMPRESA.

NOTAS

DE CLIENTE: 18263-9388

ELEVACION: 2.90M

RAZON SOCIAL: RENE PADILLA PAEZ

No. DE NIVELES: 2 EST

VENDEDOR FIRMA: ING. ALEJANDRO GARIBAY

NOMBRE: RENE PADILLA PAEZ

CARGA: 3,500 KG

UBICACIÓN: AV. REVOLUCION #1314 COL. GUADALUPE INN ALVARO OBREGON

TUBERÍA: DELGADA

ELEVADOR: VOX EVOLUTION

UH: 10 HP

FIRMA DEL CLIENTE:

REVISIÓN	FECHA	OBSERVACIÓN
0	23/09/2019	LIBERACION DE GUIA MECANICA

TecnoRampa

CDMX-003-L

ELECTROHIDRAULICA

SEGUROIDAD ASCENSORES

LOS MECANISMOS DE SEGURIDAD EN LOS ASCENSORES SON UNA PARTE FUNDAMENTAL DENTRO DE LA COLOCACIÓN Y LA PUESTA EN MARCHA DE NUESTROS EQUIPOS.

ASÍ CADA VEZ QUE SE UTILIZA UN ASCENSOR TOMA EN CUENTA ALGUNOS PUNTOS BÁSICOS.

- NO SACAR MANOS, PIES CABEZA, NI NINGÚN OBJETO FUERA DEL ELEVADOR, CUANDO ESTE EN FUNCIÓN.
- NO OPERAR EL ELEVADOR CUANDO EXISTA FUGA DE FLUIDO HIDRÁULICO.
- RESPETAR LAS INDICACIONES SIN SOBREPASAR SU CAPACIDAD DE PESO.
- NO OPERAR EL EQUIPO, SIN ANTES HABER SIDO ENTREGADO POR UN ESPECIALISTA DE TECNORAMPA.
- NO UTILIZAR JAMÁS EL ASCENSOR EN CASO DE INCENDIO.
- NO OPERAR EL ELEVADOR EN CASO DE QUE LOS CABLES DE ACERO SE ENCUENTREN DESHILADOS.

REQUISITOS DE INSTALACIÓN

EL FOSO ESTARÁ EN ÓPTIMAS CONDICIONES (NO ENCHARCAMIENTOS DENTRO DEL FOSO, ÁREA LIBRE DE CUALQUIER OBJETO O MATERIALES EN OBRA, LIBRE ACCESO PARA PODER TRANSPORTAR EL EQUIPO AL ÁREA DE INSTALACIÓN)

PARA LA INSTALACIÓN DEL ELEVADOR SE NECESITA TENER ENERGÍA A 220V PARA CONECTAR UNA MÁQUINA DE SOLDAR, A 2 FASES Y DEBERÁ DE TENER UNA CAPACIDAD DE CONSUMO DE 60 AMP. LIBRES. EN CASO DE NO TENER ESTA ALIMENTACIÓN NO SE PODRÁ INSTALAR EL ELEVADOR EN LA FECHA PACTADA.

Y SE DARÁ UNA NUEVA FECHA DE INSTALACIÓN DISPONIBLE, DE ACUERDO A NUESTRA PROGRAMACIÓN DE INSTALACIONES.

LA OBRA CIVIL REQUERIDA POR PARTE DE TECNORAMPA, TENDRÁ QUE ESTAR LISTA EN LA FECHA PACTADA PARA NO RE-PROGRAMAR LA INSTALACIÓN DEL EQUIPO.

CONSIDERAR EL ACCESO PARA NUESTROS EQUIPOS TECNORAMPA, YA QUE ESTOS VAN ARMADOS Y EN DADO CASO DE QUE NO EXISTA ESPACIO PARA PODER ACCESAR SIN INCONVENIENTES, COMENTAR ESTO CON SU VENDEDOR DESIGNADO Y ASÍ TOMAR LAS PRECAUCIONES NECESARIAS.

ESPECIFICACIONES DE EQUIPO

- COLOR DE LÍNEA
- PLATAFORMA
- COLUMNAS COMPLETAS

COMPONENTES ADICIONALES PARA EL EQUIPO

- BOTONERAS SOBREPUESTAS
- DISTANCIA ENTRE ELEVADOR Y UNIDAD HIDRÁULICA 5.00M
- GENERADOR
- DOS GUILLOTINAS
- TRES ACCESOS

NOTAS

DE CLIENTE: 18263-9388

ELEVACION: 2.90M

RAZON SOCIAL: RENE PADILLA PAEZ

No. DE NIVELES 2 EST

VENDEDOR FIRMA: ING. ALEJANDRO GARIBAY

NOMBRE: RENE PADILLA PAEZ

CARGA: 3,500 KG

UBICACIÓN: AV. REVOLUCION #1314
COL. GUADALUPE INN ALVARO OBREGON

TUBERÍA: DELGADA

ELEVADOR: VOX EVOLUTION

UH: 10 HP

FIRMA DEL CLIENTE:

REVISIÓN	FECHA	OBSERVACIÓN
0	23/09/2019	LIBERACION DE GUIA MECANICA

TecnoRampa

CDMX-004-L

EXTRAS