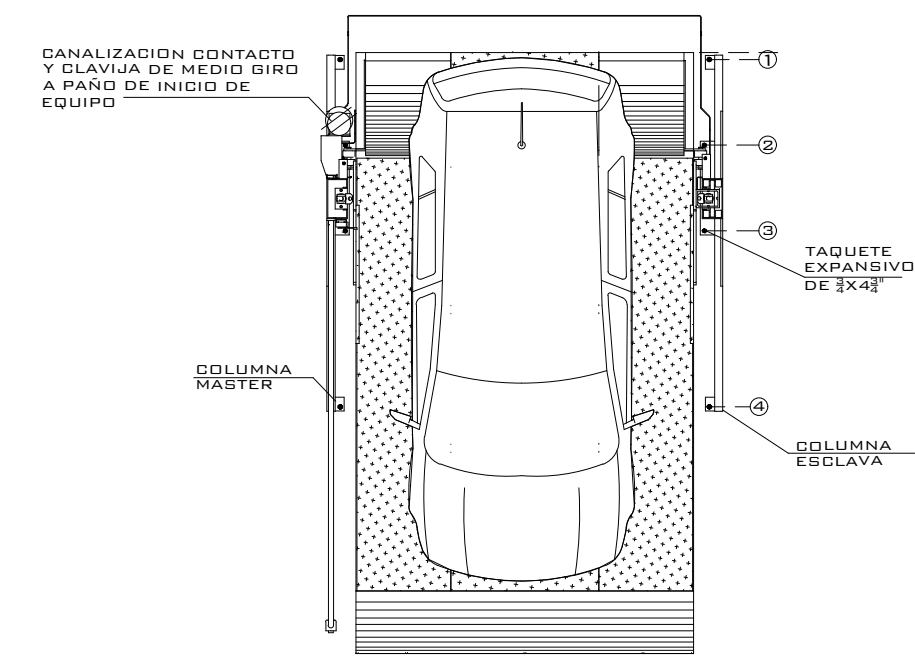
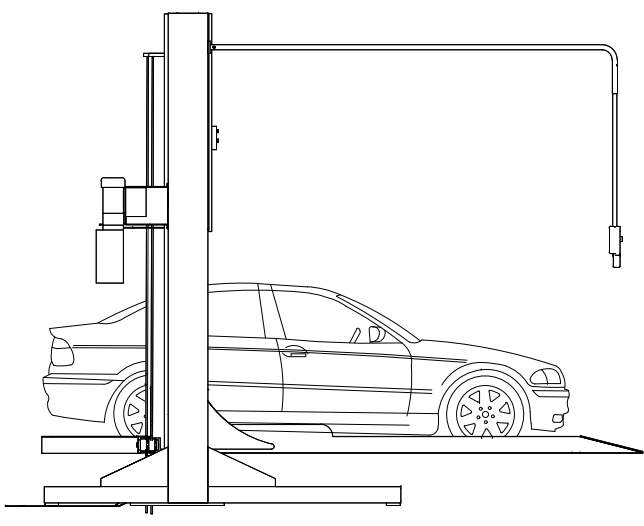


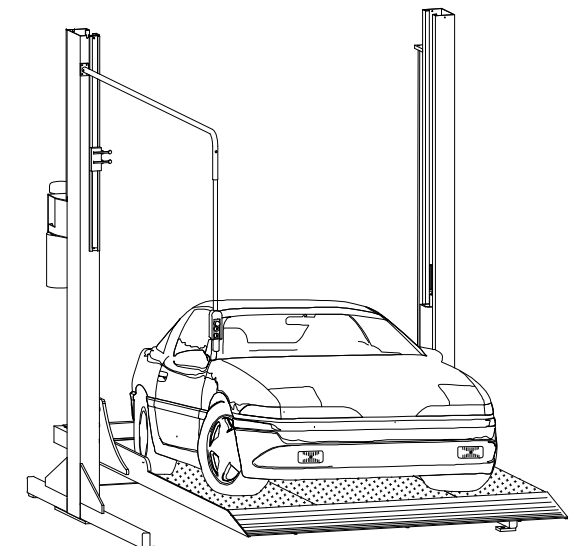
EQUIPO:



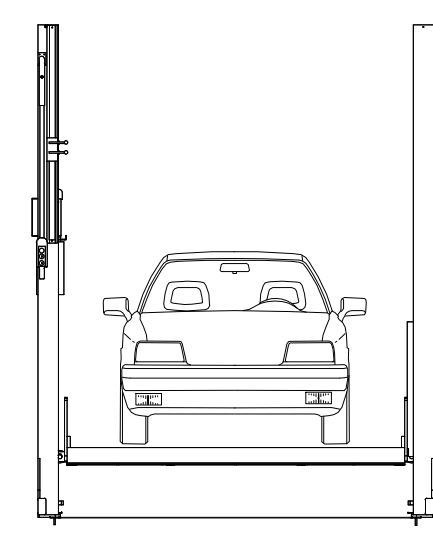
VISTA SUPERIOR



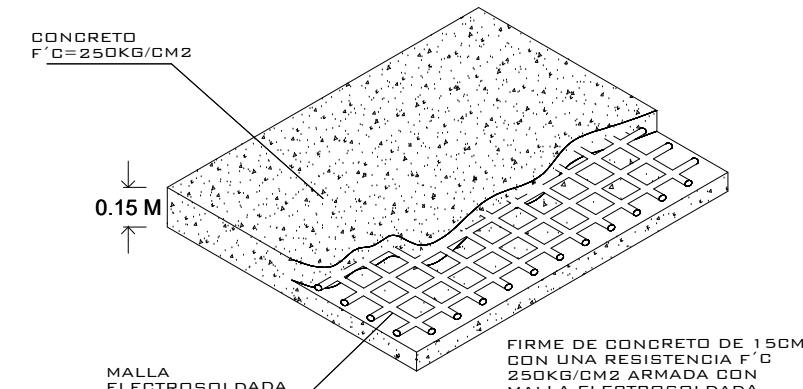
VISTA LATERAL



VISTA ISOMETRICO

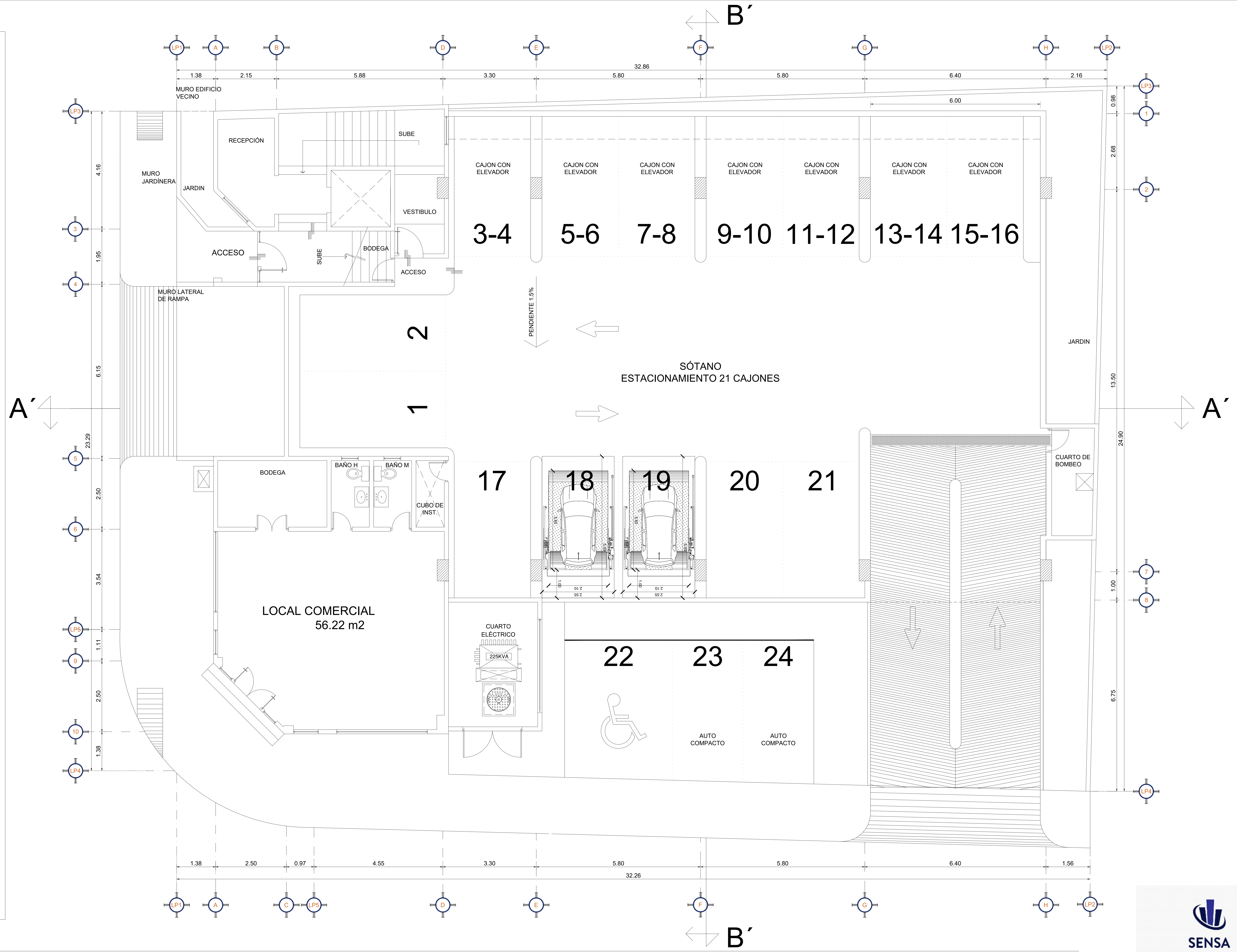


VISTA FRONTAL



FIRME PARA ANCLAJE DE EQUIPOS
DETALLE

NOTA:
1.- ANCLAJE DE COLUMNAS A BASE DE TAJUELOS ESPESOR DE 2x4x7
2.- SANALIZACIÓN CONTACTO Y CLAVIA DE MEDIO BIRD A PAÑO DE INICIO DE EQUIPO.
DEBA CIVIL PARA EL ANCLAJE DEL EQUIPO.
3.- FIRME DE CONCRETO DE 15CM CON ARMADA CON MALLA ELECTROREINFORZADA 6.4-10-10



S P
ALTURA DE LEVANTE:
2.00 M
06/2020

CLIENTE:
FASSE EDIFICACIONES
NOMBRE:
EDIFICIO SAN ANTONIO
LEVANTAMIENTO:
ARQ. RICARDO RODRIGUEZ

TR- EVOLUTION (LIBRES)
CARACTERISTICAS DE EQUIPO:
• RAMPAS LIBRES TR EVOLUTION DE 2.10M X 3.50M CON RESGUARDO DE 1.00M 14 RAMPAS

No. PLANO:
A-01



1.- SE TENDRÁ QUE REALIZAR EL LEVANTAMIENTO EN FÍSICO PARA PODER CONFIRMAR LA PRESENTE PROPUESTA.
2.- ESTE PLANO DEBE DE TENER EL V.O. BO. POR PARTE DEL CLIENTE EN EL CUAL AVALA EL SEMBRADO DE EQUIPOS.