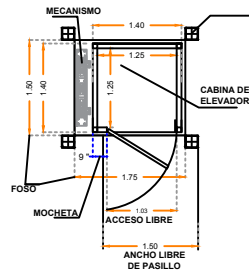
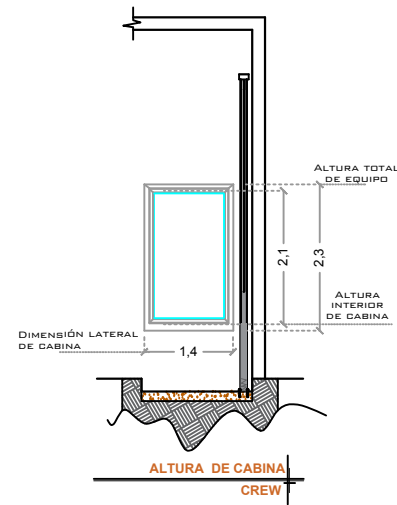
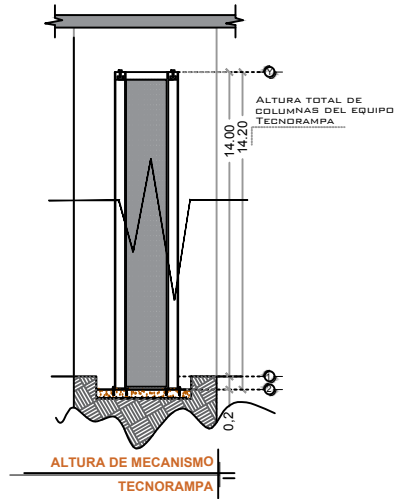


# DESCRIPCIÓN DE EQUIPO

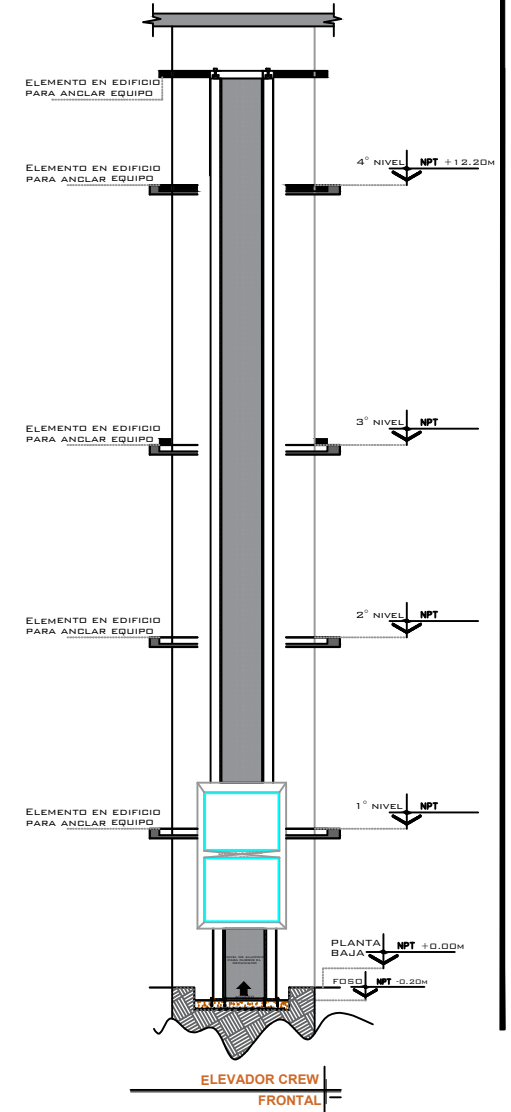
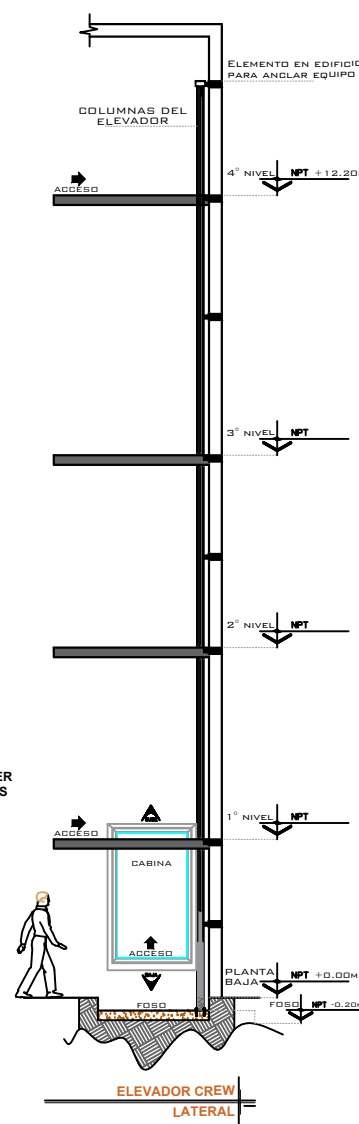


ESTRUCTURA SUMINISTRADA POR EL CLIENTE. EN ESTA PLANTA SE MARCA UN HSS DE 8" X 8", SIN EMBARGO SE DEJA A CONSIDERACIÓN Y CALCULO DEL CLIENTE, DE CAMBIAR LA DIMENSIÓN MENCIONADA, SE DEBERÁN DE REAJUSTAR LAS DIMENSIONES MARCADAS DEL EQUIPO, FAVOR DE DAR AVISO A TECNORAMPA.

NOTA: LOS NIVELES MARCADOS DEBERÁN DE SER VERIFICADOS EN OBRA ANTES DE EJECUTAR LAS PREPARACIONES, YA QUE DE CAMBIAR EL RECORRIDO DEL EQUIPO (12.65M DE N.P.T. DE PLANTA BAJA A N.P.T. DE 4 NIVEL), SE DEBERÁN DE REAJUSTAR LAS DIMENSIONES MARCADAS DEL EQUIPO, FAVOR DE DAR AVISO A TECNORAMPA.

## NOTAS

ACCESO LATERAL



# DE CLIENTE: METROS CUADRADOS. COM, S.A. DE C.V.

RAZON SOCIAL: METROS CUADRADOS. COM, S.A. DE C.V.

NOMBRE: Calle Anatole France #130, Colonia Polanco III Secc. Alcaldía Miguel Hidalgo, C.P. 11550, CDMX.

UBICACIÓN: ELEVADOR : CREW- EVOLUTION

ELEVACION: 12.20 M

No. DE NIVELES: 5

CARGA: 500 KG

TUBERÍA: DELGADA

UH : 5HP

VENDEDOR FIRMA: ARQ. EVELIN ALVARADO

FIRMA DEL CLIENTE:

REVISIÓN	FECHA	OBSERVACIÓN
0	05/05/2020	LIBERACIÓN DE GUÍA MECÁNICA

**TecnoRampa**

MEX-002-L

EQUIPO