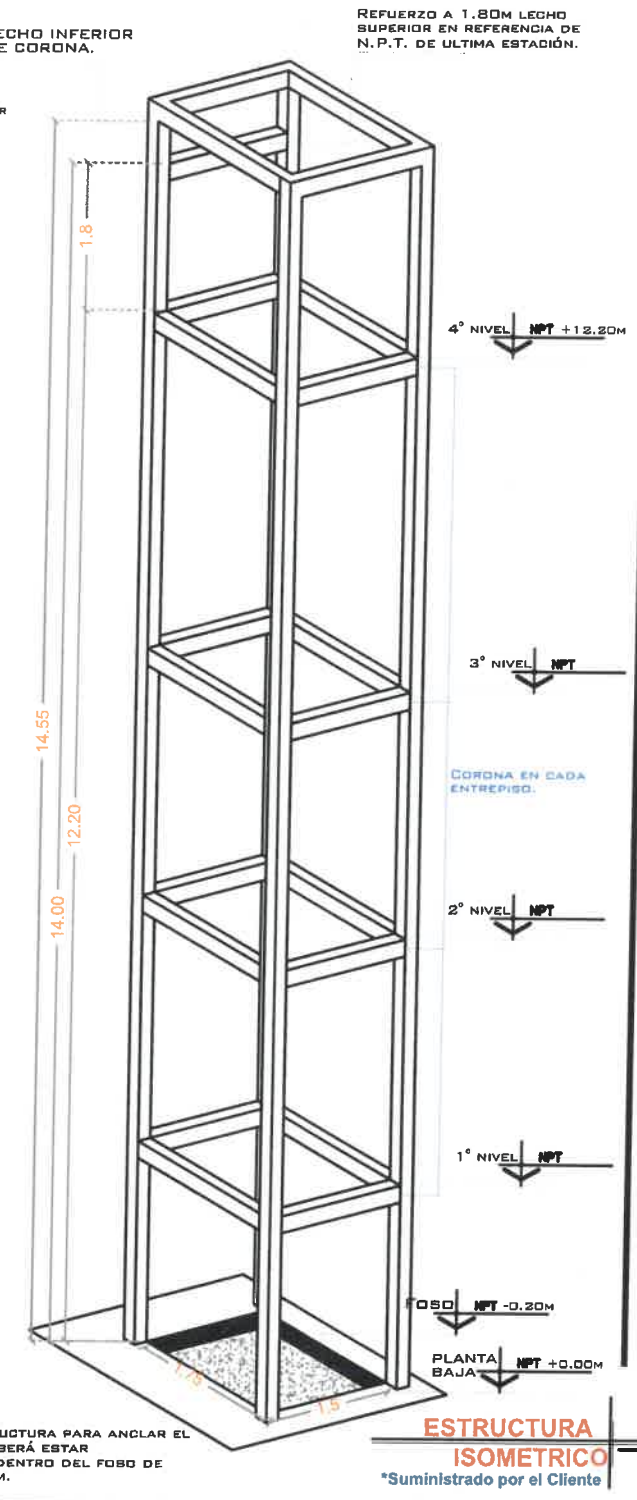
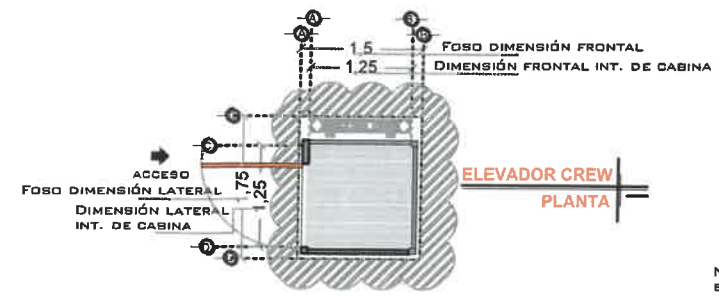
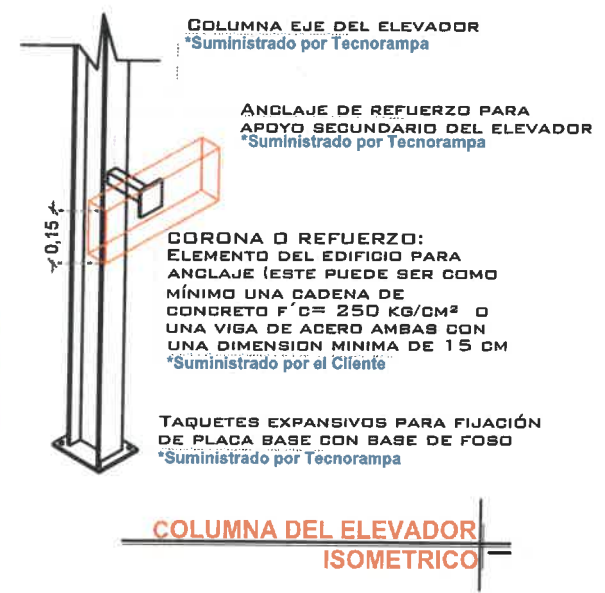
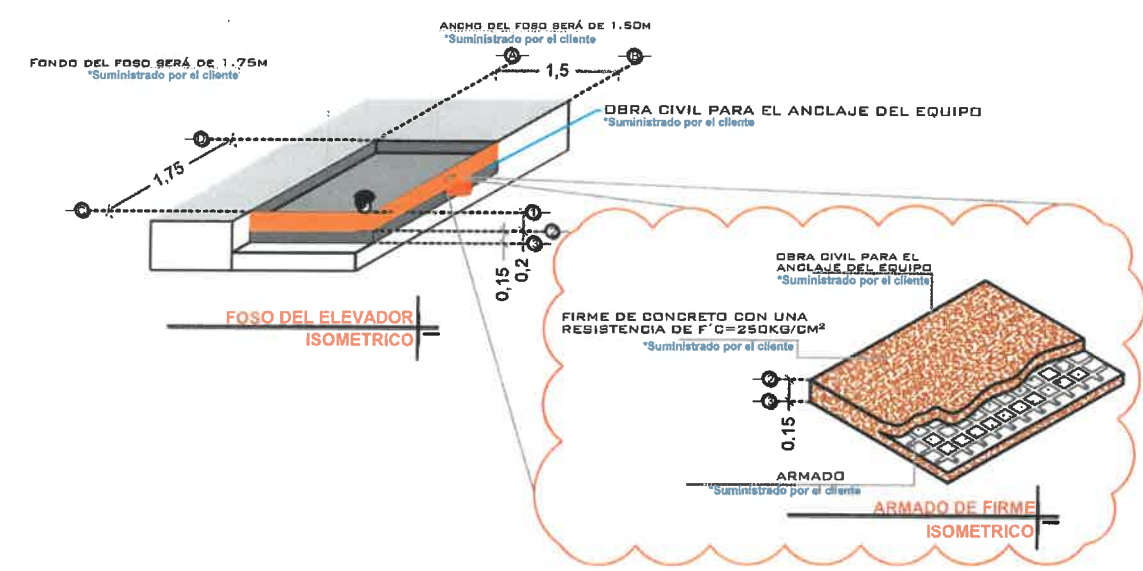
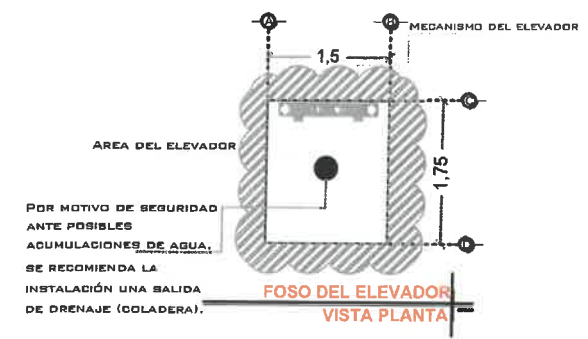
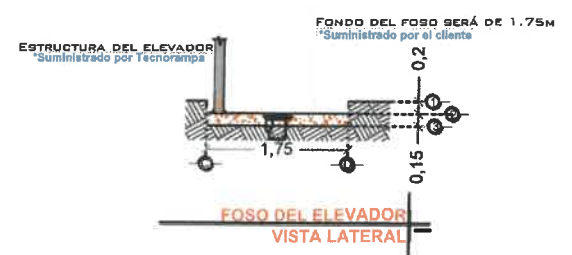
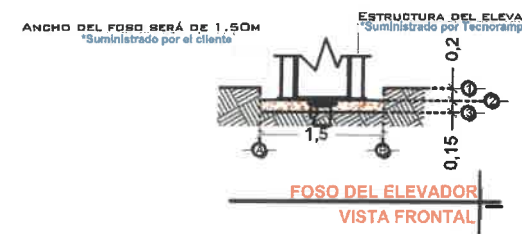


OBRA CIVIL



NOTAS

LAS DIMENSIONES DE CLARO DE ELEVADOR DEBERÁN COINCIDIR CON LAS DIMENSIONES DE ENTREPISO Y CADA UNA DE LAS ESTACIONES, ESTANDO TODO A PLOMO Y NIVELADO.

NOTA: LA ESTRUCTURA PARA ANCLAR EL EQUIPO, NO DEBERÁ ESTAR CONSIDERADA DENTRO DEL FOSO DE 1.50M X 1.75M.

# DE CLIENTE:	_____	ELEVACION:	12.20 M	VENDEDOR FIRMA:	ARQ. EVELIN ALVARADO
RAZON SOCIAL:	METROS CUADRADOS. COM, S.A. DE C.V.	No. DE NIVELES:	5	FIRMA DEL CLIENTE:	_____
NOMBRE:	METROS CUADRADOS. COM, S.A. DE C.V.	CARGA:	500 KG		
UBICACIÓN:	Calle Anatole France #130, Colonia Polanco III Secc, Alcaldía Miguel Hidalgo, C.P. 11550, CDMX.	TUBERÍA:	DELGADA		
ELEVADOR:	CREW- EVOLUTION	UH:	5HP		

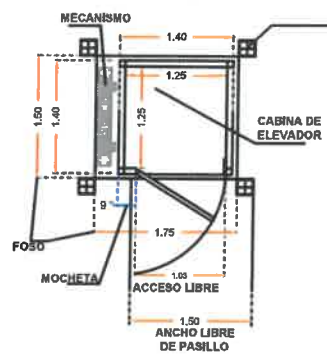
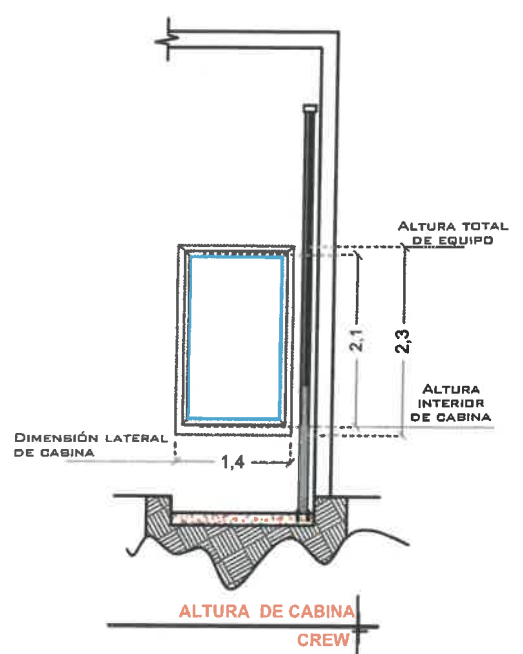
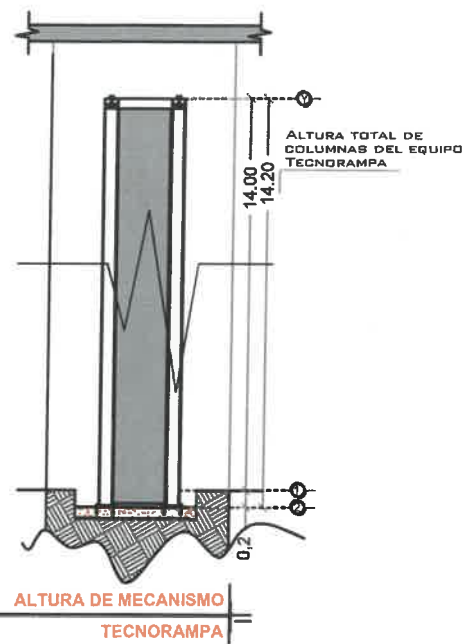
REVISIÓN	FECHA	OBSERVACIÓN
0	05/05/2020	LIBERACIÓN DE GUÍA MECÁNICA

TecnoRampa

MEX-001-L

OBRA CIVIL

DESCRIPCIÓN DE EQUIPO

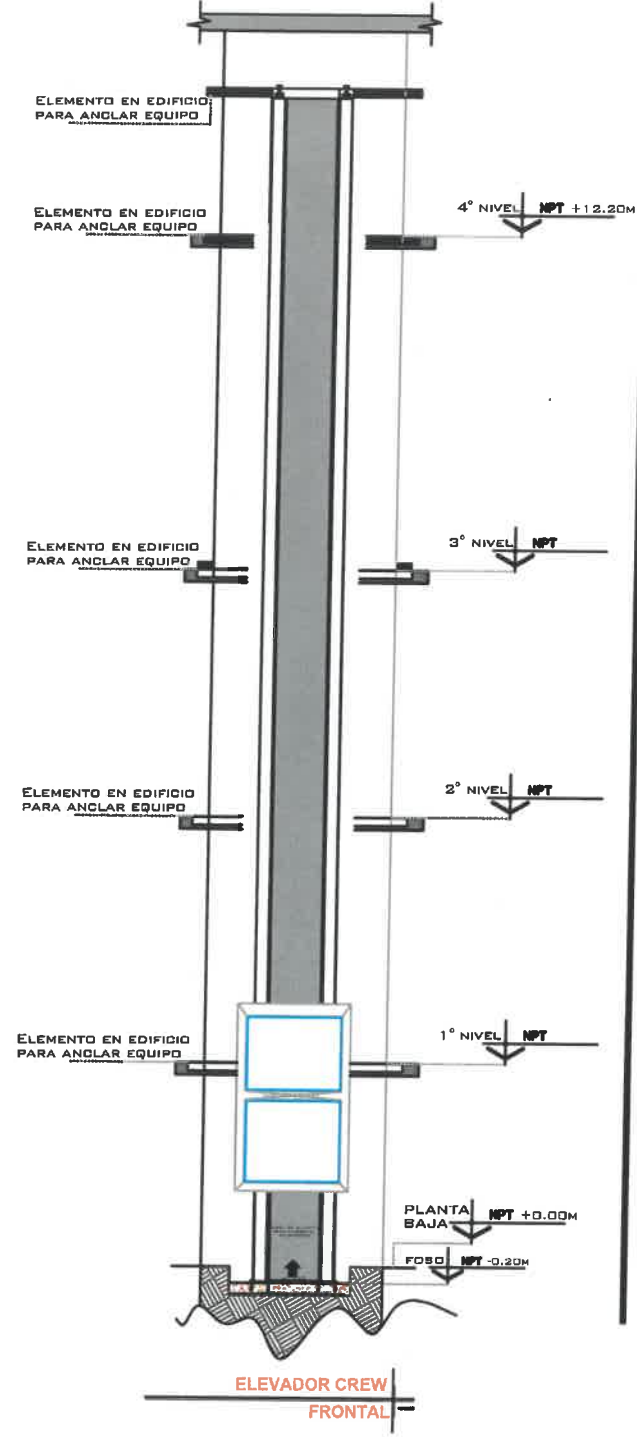
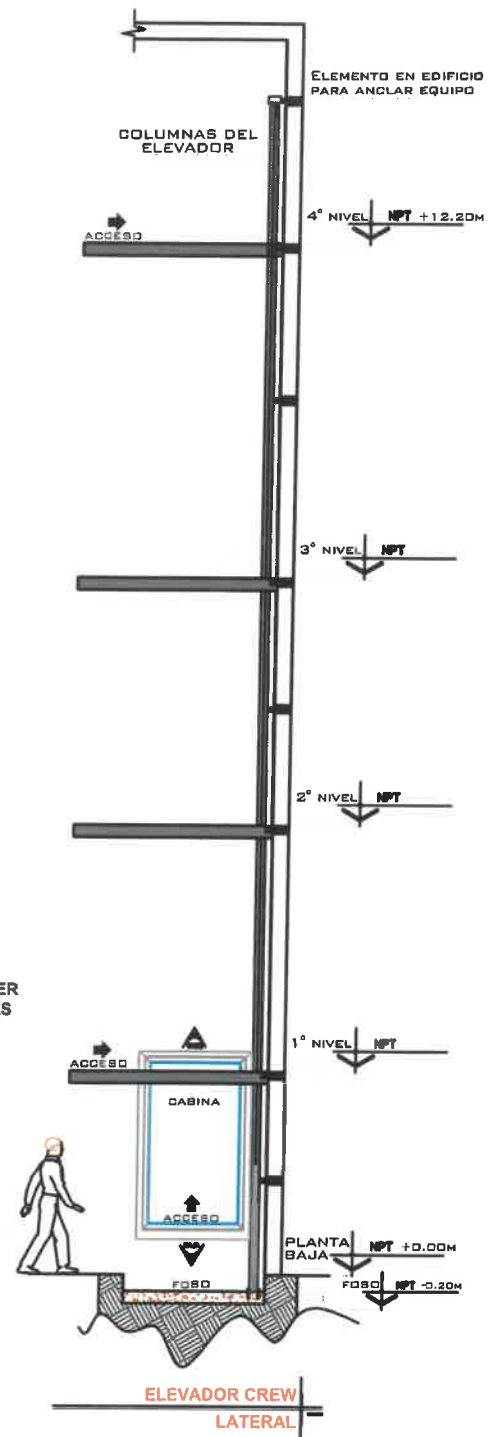


ESTRUCTURA SUMINISTRADA POR EL CLIENTE, EN ESTA PLANTA SE MARCA UN HSS DE 8" X 8", SIN EMBARGO SE DEJA A CONSIDERACIÓN Y CALCULO DEL CLIENTE, DE CAMBIAR LA DIMENSIÓN MENCIONADA, SE DEBERÁN DE REAJUSTAR LAS DIMENSIONES MARCADAS DEL EQUIPO, FAVOR DE DAR AVISO A TECNORAMPA.

NOTA: LOS NIVELES MARCADOS DEBERÁN DE SER VERIFICADOS EN OBRA ANTES DE EJECUTAR LAS PREPARACIONES, YA QUE DE CAMBIAR EL RECORRIDO DEL EQUIPO (12.65M DE N.P.T. DE PLANTA BAJA A N.P.T. DE 4 NIVEL), SE DEBERÁN DE REAJUSTAR LAS DIMENSIONES MARCADAS DEL EQUIPO, FAVOR DE DAR AVISO A TECNORAMPA.

NOTAS

ACCESO LATERAL



DE CLIENTE: _____

RAZON SOCIAL: METROS CUADRADOS. COM, S.A. DE C.V.

NOMBRE: METROS CUADRADOS. COM, S.A. DE C.V.

UBICACIÓN: Calle Anatole France #130, Colonia Polanco III Secc. Alcaldía Miguel Hidalgo, C.P. 11550, CDMX.

ELEVADOR: CREW- EVOLUTION

ELEVACION: 12.20 M

No. DE NIVELES: 5

CARGA: 500 KG

TUBERÍA: DELGADA

UH: 5HP

VENDEDOR FIRMA: ARQ. EVELIN ALVARADO

FIRMA DEL CLIENTE: _____

REVISIÓN	FECHA	OBSERVACIÓN
0	05/05/2020	LIBERACIÓN DE GUÍA MECÁNICA

TecnoRampa

MEX-002-L

EQUIPO

UNIDAD HIDRÁULICA

PARA EL FUNCIONAMIENTO DEL ELEVADOR ES NECESARIA UNA UNIDAD HIDRÁULICA, LA CUAL NO ESTÁ CONTEMPLADA DENTRO DEL CLARO DEL ELEVADOR, SE LE DA LA OPCIÓN AL CLIENTE QUE DECIDA EL LUGAR DE LA UNIDAD. SE REQUIERE COLOCAR UN NICHOS PARA ALOJAR LA UNIDAD HIDRÁULICA Y EL CONTROL ELÉCTRICO TENIENDO UN ACCESO PARA SU MANTENIMIENTO.

LA UNIDAD HIDRÁULICA Y CONTROL ELÉCTRICO DEBERÁN SER INSTALADOS Y UBICARSE EN UN LUGAR LIBRE DE POLVO, LÍQUIDOS E INCLIMENCIAS DEL TIEMPO, EVITANDO QUE SE CONTAMINE EL ACEITE Y SE PIERDA LA GARANTÍA DEL EQUIPO.

EL RECORRIDO DEL TUBING NO DEBE SER MAYOR A 5.00M LINEALES

EL CLIENTE SUMINISTRA, INSTALA Y ENERGIZA CENTRO DE CARGA CON ALIMENTACIÓN TRIFÁSICA A 220V, CON NEUTRO Y TIERRA FÍSICA, E INTERRUPTOR TERMOMAGNÉTICO DE 3 X 40 AMP EXCLUSIVO PARA EL ELEVADOR, AL IGUAL QUE LA CANALIZACIÓN DE BOTONERAS, LAS CUALES REMATAN A UNA CAJA REGISTRO, LO ANTERIOR Y EL CENTRO DE CARGA DEBERÁN COLOCARSE EN EL ÁREA DONDE SE UBIQUE LA UNIDAD HIDRÁULICA Y CONTROL ELÉCTRICO DE TECNORAMPA.

- CALIBRE DEL CABLE 8 AWG PARA DISTANCIAS HASTA DE 10.00M.
- CALIBRE 6 AWG PARA DISTANCIAS HASTA DE 15.00M.
- PARA DISTANCIAS MAYORES A 15.00M CONTEMPLAR EL CALCULO DE CORRIENTE PARA EVITAR CAÍDA DE TENSIÓN

DUCTO TOTALMENTE RECTO DE Ø 4" PARA CANALIZACIÓN DE SISTEMA HIDRÁULICO.

POR SEGURIDAD NO DEBERÁ SER MANIPULADO POR PERSONAL NO AUTORIZADO.

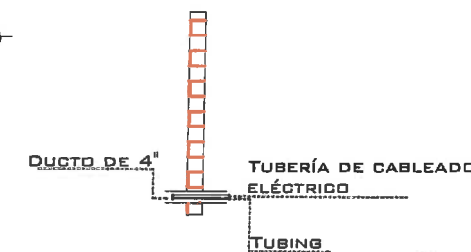
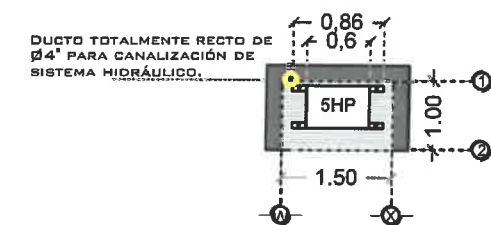
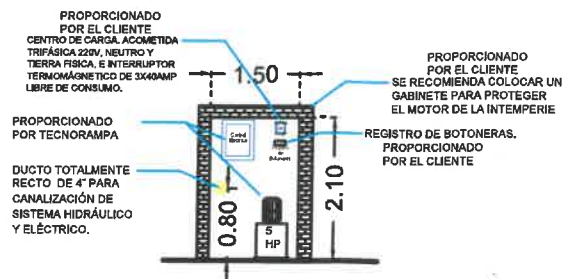
AL HAZER CASO OMISO DE LAS INDICACIONES YA DICTADAS Y TENGA ALGUNA FALLA EL EQUIPO, TECNORAMPA NO SE HARÁ RESPONSABLE DE ESTAS, ADEMÁS DE QUE EL AÑO DE GARANTÍA NO TENDRÍA COBERTURA PARA ESTOS DAÑOS.

DESCRIPCIÓN DE UNIDAD HIDRÁULICA	
UNIDAD HIDRAULICA	5HP
ALIMENTACION	220 VCA
NUMERO DE FASES	3
AMPERS DE CONSUMO	15
WATTS DE CONSUMO	3.7 KW
TIPO DE ACEITE	ISO 68

UNIDAD HIDRAULICA
5HP

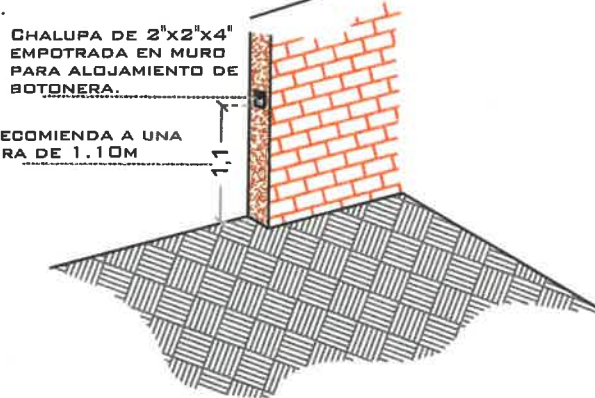
NOTAS

• BOTONERA: EMPOTRADA



*Suministrado por el Cliente

DESCRIPCION DE UNIDAD HIDRAULICA GABINETE (VISTA FRONTAL)

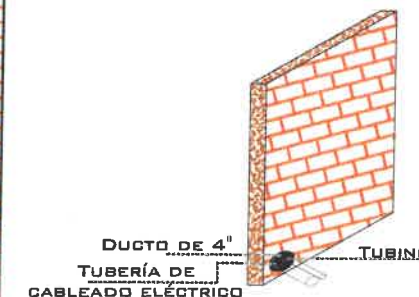


POLIDUCTO MÍNIMO DE Ø 1" EMPOTRADA PARA INSTALACIÓN DE BOTONERAS

CHALUPA DE 2"X2"X4" EMPOTRADA EN MURO PARA ALOJAMIENTO DE BOTONERA

REGISTRO ELÉCTRICO DE 4"X4" PARA CONEXIÓN DE CABLEADO EN ÁREA DEL MOTOR

ESPECIFICACIONES ELECTRICAS



ISOMETRICO

LA DISTANCIA "B" SE CUBRIRÁ DE SER POSIBLE CON DUCTOS REALIZADOS CON TUBERÍA Y LA SALIDA EN EL FOSO SERÁ RECOMENDABLE UBICARLA DEL LADO DONDE SE ENCONTRARAN LAS COLUMNAS Y EL RESTO DE LA ESTRUCTURA DEL ELEVADOR. EN CASO DE QUE NO SE PUEDA INSTALAR ESTOS DUCTOS SE EMPLEARÁ UNA CANALIZACIÓN DIFERENTE QUE PROTEJA EL CABLEADO. EN CUALQUIERA DE LOS DOS CASOS ESTÁ SERÁ SUMINISTRADA POR PARTE DE TECNORAMPA Y LOS TRABAJOS PARA SU INSTALACIÓN LO HARÁ EL EQUIPO DE LA EMPRESA.

DE CLIENTE: _____
 RAZON SOCIAL: METROS CUADRADOS. COM, S.A. DE C.V.
 NOMBRE: METROS CUADRADOS. COM, S.A. DE C.V.
 UBICACIÓN: Calle Anatole France #130, Colonia Polanco III Secc, Alcaldía Miguel Hidalgo, C.P. 11550, CDMX.
 ELEVADOR: CREW- EVOLUTION

ELEVACION: 12.20 M
 No. DE NIVELES: 5
 CARGA: 500 KG
 TUBERÍA: DELGADA
 UH: 5HP

VENDEDOR FIRMA: ARQ. EVELIN ALVARADO
 FIRMA DEL CLIENTE: _____

REVISIÓN	FECHA	OBSERVACIÓN
0	05/05/2020	LIBERACIÓN DE GUÍA MECÁNICA

TecnoRampa

MEX-003-L

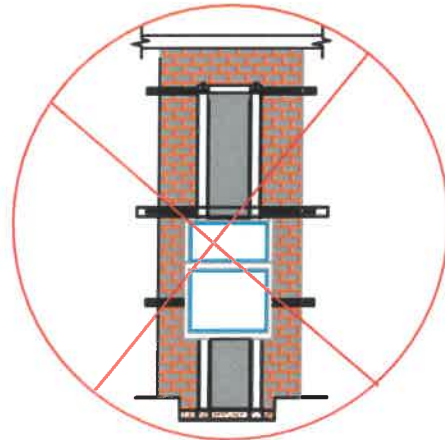
ELECTROHIDRAULICO

SEGURODAD ASCENSORES

LOS MECANISMOS DE SEGURIDAD EN LOS ASCENSORES SON UNA PARTE FUNDAMENTAL DENTRO DE LA COLOCACIÓN Y LA PUESTA EN MARCHA DE NUESTROS EQUIPOS.

ASÍ CADA VEZ QUE SE UTILIZA UN ASCENSOR TOMA EN CUENTA ALGUNOS PUNTOS BÁSICOS.

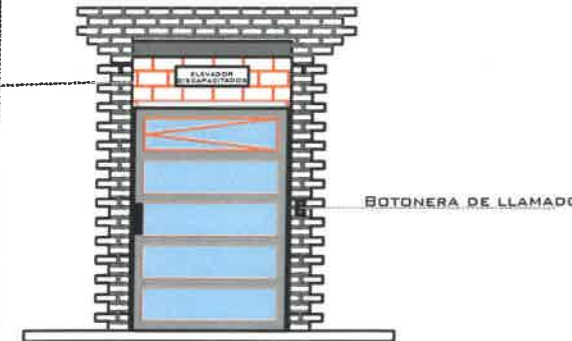
- NO SACAR MANOS, PIES CABEZA, NI NINGÚN OBJETO FUERA DEL ELEVADOR, CUANDO ESTE EN FUNCIÓN.
- NO OPERAR EL ELEVADOR CUANDO EXISTA FUGA DE FLUIDO HIDRÁULICO.
- VERIFICAR QUE LAS PUERTAS ESTÉN BIEN CERRADAS.
- RESPETAR LAS INDICACIONES SIN SOBREPASAR SU CAPACIDAD DE PESO.
- NO OPERAR EL EQUIPO, SIN ANTES HABER SIDO ENTREGADO POR UN ESPECIALISTA DE TECNORAMPA.
- NO UTILIZAR JAMÁS EL ASCENSOR EN CASO DE INCENDIO.
- NO OPERAR EL ELEVADOR EN CASO DE QUE LOS CABLES DE ACERO SE ENCUENTREN DESHILADOS



PUERTAS EXTERIORES

LA CABINA DEL ELEVADOR CUENTA CON UNA PUERTA QUE VIAJA JUNTO CON ESTA, POR LO QUE TECNORAMPA RECOMIENDA LA COLOCACIÓN DE PROTECCIONES (PUERTAS, BARANDALES, ETC.)

NOTA: LA PROTECCIÓN PUEDE SER DE LOS ACABADOS Y CARACTERÍSTICAS QUE MEJOR SE ADAPTAN A SU PROYECTO. SI TIENE DUDAS PREGUNTE AL PERSONAL DE TECNORAMPA SOBRE POSIBLES SOLUCIONES. TOMAR EN CUENTA QUE SE TENDRÁ QUE RESPETAR LAS DIMENSIONES DE APERTURA DE PUERTA DEL ELEVADOR, ASÍ EVITAREMOS PROBLEMAS DE APERTURA DE LAS MISMAS



REQUISITOS DE INSTALACIÓN

EL FOSO ESTARÁ EN ÓPTIMAS CONDICIONES (NO ENCHARCAMIENTOS DENTRO DEL FOSO, ÁREA LIBRE DE CUALQUIER OBJETO O MATERIALES EN OBRA, LIBRE ACCESO PARA PODER TRANSPORTAR EL EQUIPO AL ÁREA DE INSTALACIÓN)

PARA LA INSTALACIÓN DEL ELEVADOR SE NECESITA TENER ENERGÍA A 220V PARA CONECTAR UNA MÁQUINA DE SOLDAR, A 2 FASES Y DEBERÁ DE TENER UNA CAPACIDAD DE CONSUMO DE 60 AMP. LIBRES. EN CASO DE NO TENER ESTA ALIMENTACIÓN NO SE PODRÁ INSTALAR EL ELEVADOR EN LA FECHA PACTADA.

Y SE DARÁ UNA NUEVA FECHA DE INSTALACIÓN DISPONIBLE, DE ACUERDO A NUESTRA PROGRAMACIÓN DE INSTALACIONES.

LA OBRA CIVIL REQUERIDA POR PARTE DE TECNORAMPA, TENDRÁ QUE ESTAR LISTA EN LA FECHA PACTADA PARA NO RE-PROGRAMAR LA INSTALACIÓN DEL EQUIPO.

CONSIDERAR EL ACCESO PARA NUESTROS EQUIPOS TECNORAMPA, YA QUE ESTOS VAN ARMADOS Y EN DADO CASO DE QUE NO EXISTA ESPACIO PARA PODER ACCESAR SIN INCONVENIENTES, COMENTAR ESTO CON SU VENDEDOR DESIGNADO Y ASÍ TOMAR LAS PRECAUCIONES NECESARIAS.

NOTAS

ESPECIFICACIONES DE EQUIPO

- COLOR DE EQUIPO Y CABINA: SILVER METALLIC.
- ACABADO: CRISTAL ESMERILADO EN CARA DE MECANISMO Y CRISTAL CLARO EN LAS 3 CARAS RESTANTES.
- CABINA: DESARMADA.
- COLUMNAS EN 4 PARTES.

COMPONENTES ADICIONALES PARA EL EQUIPO

- BOTONERA EMPOTRADA

DE CLIENTE: _____
 RAZON SOCIAL: METROS CUADRADOS. COM, S.A. DE C.V.
 NOMBRE: METROS CUADRADOS. COM, S.A. DE C.V.
 UBICACIÓN: Calle Anatole Franca #130, Colonia Polanco III Secc, Alcaldía Miguel Hidalgo, C.P. 11550, CDMX.
 ELEVADOR: CREW- EVOLUTION

ELEVACION: 12.20 M
 No. DE NIVELES: 5
 CARGA: 500 KG
 TUBERÍA: DELGADA
 UH: 5HP

VENDEDOR FIRMA: ARQ. EVELIN ALVARADO

FIRMA DEL CLIENTE: _____

REVISIÓN	FECHA	OBSERVACIÓN
0	05/05/2020	LIBERACIÓN DE GUÍA MECÁNICA

TecnoRampa

MEX-004-L

EXTRAS