

AUTOPISTA MÉXICO - QUERÉTARO
 Km 175 + 494 EL SAUZ BAJO PEDRO ESCOBEDO
 TEC080710M22
 Tels.: 01(427) 272-4041 / 272-8119

ventas@tecnorampa.com.mx
 0142772728119
 LADA SIN COSTO:
 018006230332

EKT 4815
 CANTIDAD # DE TIJERA

NOMBRE DEL CLIENTE: Inq. Pedro Louguey FECHA: 17. AGOSTO 2020
 RAZÓN SOCIAL: EKT LOS NOCHES
 DIRECCIÓN DE INSTALACIÓN: CARRIL UETVA 441 COL. CENTRO, LOS NOCHES SANLUIS POTOSÍ.
 REFERENCIA DE DIRECCIÓN: FUENTE MONTE DE DEIDAD Y HOTEL SPA. ANITA.
 TELÉFONO: 6441.17.47.68 CORREO: _____

DESCRIPCIÓN DEL LUGAR / ACCESOS DE INSTALACIÓN: TIENDA ITALIA (ENTRADA 21 SEP.)
UEGAR TEMPORAL PARA FERTILIZACION. HORNO UCE DE CIRCULACION.

ACCESO DE EQUIPO DESARMADO ARMADO EQUIPO DE SEGURIDAD ESPECIAL
 COLUMNAS LARGAS CORTAS ZAPATOS CHALECO LENTES CASCO
 No. PARTES 2 PARS. OTRO: COVID.
 CONDICIONES PARA INGRESAR: AVUAL AL INQ. LOUGUEY.

DOCUMENTOS: _____
 AVANCE ACTUAL DE LA OBRA: 0. %
 DESCRIPCIÓN DEL EQUIPO: CALLA

CLASIFICACIÓN TIPO DE CABINA
 CARGA CAMILLAS MEDIDA 1.10M
 DISCAPACITADOS TIJERAS SEMICOMPLETA (SIN TECHO 2.10M)
 AUTOS UNDER RAMP COMPLETA 2.10M
 ELEVACIÓN 3.35 mt.
 ESTACIONES 2
 CAPACIDAD DE CARGA 2000 kg. A REVOLUCION
 UNIDAD HIDRÁULICA 10 RP.

DIMENSIÓN DE FOSO:
 LARGO 2.20 ELEVADORES DE TIJERA, 45CM
 ANCHO 2.80 ELEVADORES DE 2 COLUMNAS, 20 CM
 PROFUNDIDAD .60 ELEVADORES DE 4 COLUMNAS, 45 CM 60cm.
 DIMENSIÓN DE CABINA INTERIOR LARGO 2.0 ANCHO 2.0

NOTA: FIRME DE CONCRETO DE 15 CM DE ESPESOR CON RESISTENCIA DE 250 KG/CM2. ARMADO CON MALLA ELECTROSOLDADA

COMPONENTES EXTRA _____

TRABAJOS PENDIENTES DE REALIZAR:

CLIENTE: SI NO
 FOSO
 INSTALACIÓN ELÉCTRICA
 CANALIZACIÓN DE BOTONERAS
 TECNORAMPA
 GUÍA MECÁNICA
 SOLICITUDES ADICIONALES _____

ALIMENTACIÓN ELÉCTRICA

INSTALACIÓN ELÉCTRICA MONOFÁSICA A 110 VAC CON NEUTRO Y TIERRA FÍSICA
 INSTALACIÓN ELÉCTRICA BIFÁSICA A 220 VAC CON NEUTRO Y TIERRA FÍSICA
 INSTALACIÓN ELÉCTRICA TRIFÁSICA A 220 VAC CON NEUTRO Y TIERRA FÍSICA
 TUBERÍA PARED
 SI TUBERÍA DELGADA
 NO CANALETA GRUESA

ESTADO DE LA INSTALACIÓN ELÉCTRICA
 INSTALADA NO INSTALADA
 ACCESORIOS EXTRAS COSTO
 ACEPTO COSTO ADICIONAL: _____

RESPONSABLE DE LA OBRA ELÉCTRICA _____

NOMBRE Y FIRMA _____ FECHA DE TÉRMINO _____ FIRMA _____

ACABADO DE ELEVADOR
 COLORES: BLANCO SILVER METALLIC UNIFA.
 AZUL/GRIS PANTONE CÓDIGO _____
 AZUL/BLANCO ALUCOBOND COLOR
 CRISTAL: METAL DESPLEGADO CLARO
 LÁMINA PINTOR TINTEX
 OTRO _____ ESMERILADO

SOLICITUD ADICIONAL: _____
 ACEPTO Y CONOZCO LAS CARACTERÍSTICAS Y ACABADOS DEL EQUIPO A INSTALAR

TECNORAMPA _____ NOMBRE Y FIRMA DEL RESPONSABLE _____
6x6 = 7.9mm
4x4 = 6.3mm

MINIADA CUYOS DATOS SE
(S) DE ESTE CONTRATO
: JOSÉ LUIS
RIOR DE ES.

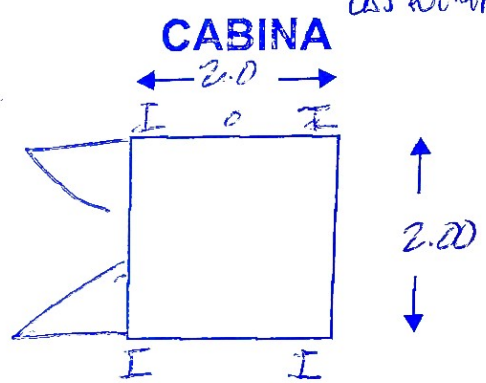
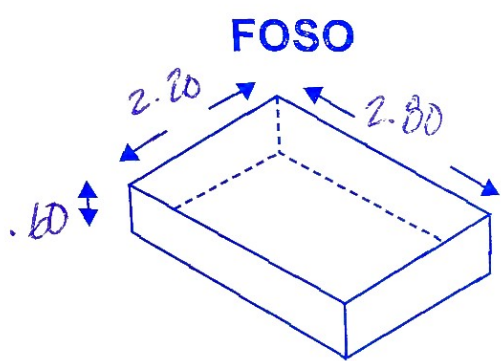
SE INSTALARAN CONTROLES INTERNOS EN LOS EQUIPOS COMO OPCIONAL AL CLIENTE Y DE ACUERDO A LA APLICACION DEL EQUIPO
VIAMENTE SOLICITADOS EN CASO DE REQUERIR LOS BAJO RESPONSABILIDAD DEL CLIENTE, QUEDANDO EL PROVEEDOR LIBRE
DE ALGUN RECLAMO FUTURO.

NOTA
REVISE Y APRUEBO CADA UNO DE LOS PUNTOS QUE TRATA ESTE DOCUMENTO REFERENTE AL EQUIPO A INSTALAR, POR LO TANTO ESTOY
CONFORME CON LAS ESPECIFICACIONES QUE EL PROVEEDOR DE TERMINA, QUEDANDO LIBRE DE ALGUN RECLAMO O CONDICION QUE LE
PRESIONE A CUBRIR EL COSTO O RESTAURAR ALGUNA PARTE DEL EQUIPO QUE SE HALLA INSTALADO A PETICION DEL CLIENTE.

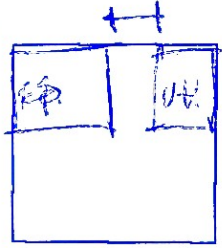
OBSERVACIONES GENERALES: LA GUIDA 335 PROYECTO FECHA DE UNDA
ENCARGO TENTATIVA 21 DE SEPTIEMBRE.
VERTICAL SI CUBRA PUERTAS Y LA GUIDA DE LAS UNIDAD YA QUE
LA ESTAD. METALICA FO PA. TIENE CUBRE A 2.15 Y NO A 2.30.

DISTANCIA Y CORRIENTE PARA TRABAJOS DE INSTALACION
110 V 220 V GENERADOR INSTALACION 15 mts.

A REVISAR LAS RUEDAS



INFORMACION DE UNIDAD HIDRAULICA



BOTONERAS

- PEDESTAL
- SOBREPUESTAS
- DISTANCIA APROXIMADA
- ELEVADOR Y UNIDAD HIDRAULICA 5 mts.
- EMPOTRADAS
- CANALIZADAS POR TECNORAMPA

EN CASO DE NO ESTAR EL ENCARGADO LAS PERSONAS QUE PUEDAN RECIBIR Y
TOMAR ALGUNA DECISION DEL EQUIPO A INSTALAR SON:

NOTA:
PARA PODER EMPEZAR CON LA INSTALACION, LA OBRA CIVIL Y ELÉCTRICA DEBEN ESTAR TERMINADOS, ASÍ COMO TENER LIBRE EL
ACCESO AL ÁREA DE INSTALACION. EN CASO DE NO CUMPLIR CON LO ANTERIOR SE LE ASIGNARÁ OTRA FECHA DE INSTALACION DE
ACUERDO A LAS FECHAS DISPONIBLES, SEGUN LA PROGRAMACION DE ESTE MOMENTO.
CONFIRMO ESTAR ENTERADO DEL PROCEDIMIENTO DE ORDEN DE PRODUCCION.

PERSONAS ASIGNADAS PARA RECEPCION DE EQUIPO

NOMBRE: _____ TELÉFONO 1): _____
CONTACTO 2): _____ TELÉFONO 2): _____

ACEPTO Y CONOZCO LAS CARACTERISTICAS Y ACABADOS DEL EQUIPO A INSTALAR.

TECNORAMPA

NOMBRE Y FIRMA DEL CLIENTE