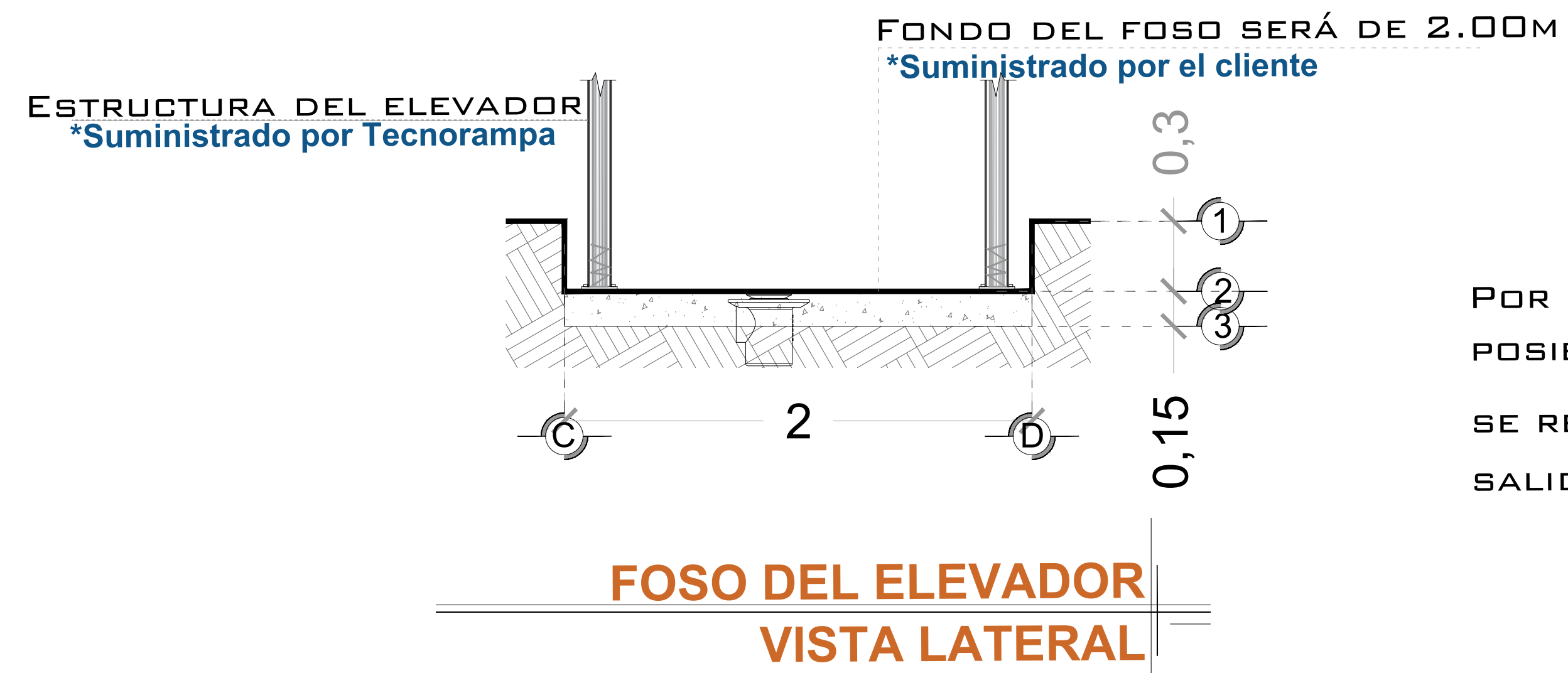
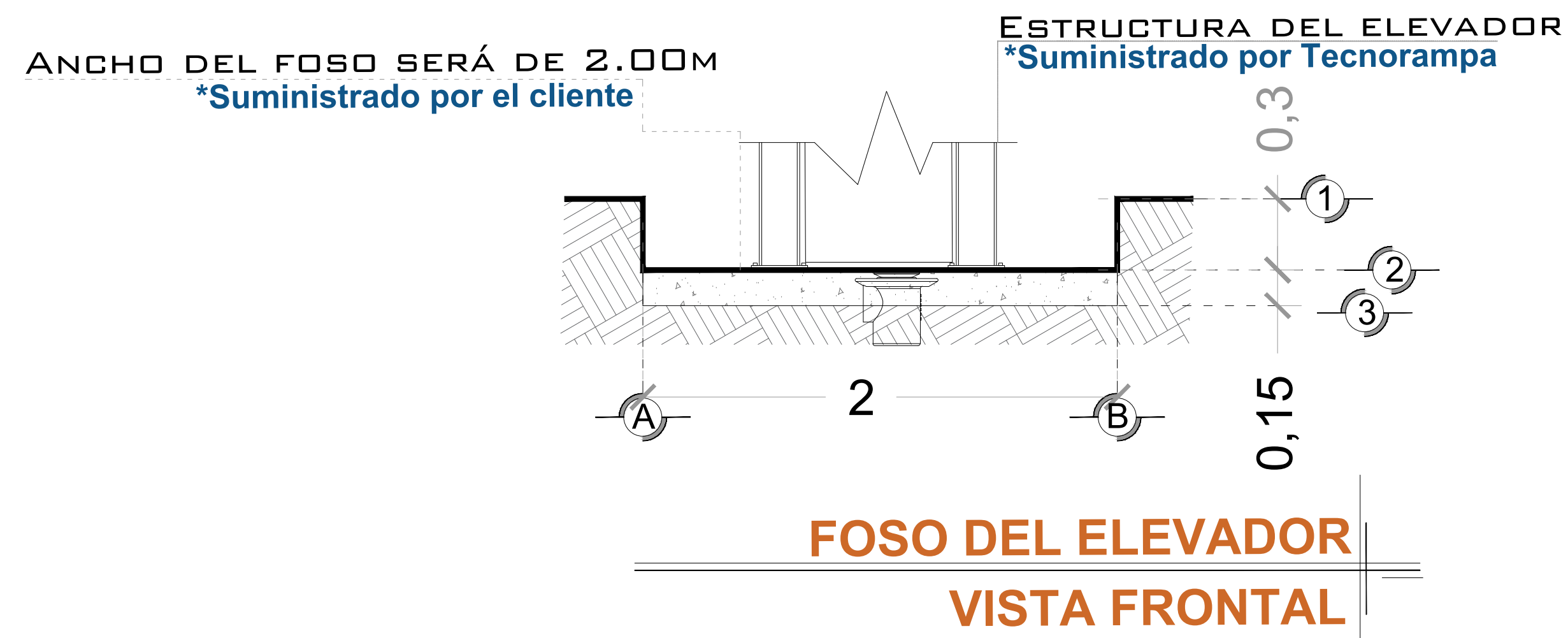
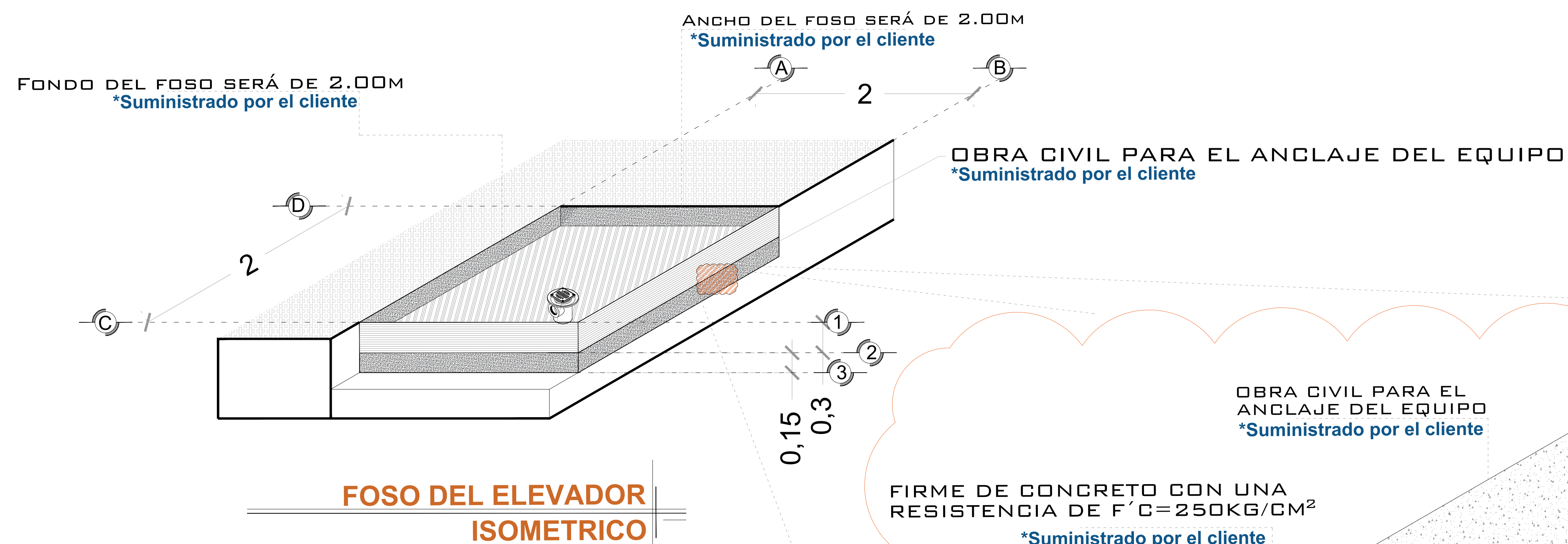


OBRA CIVIL



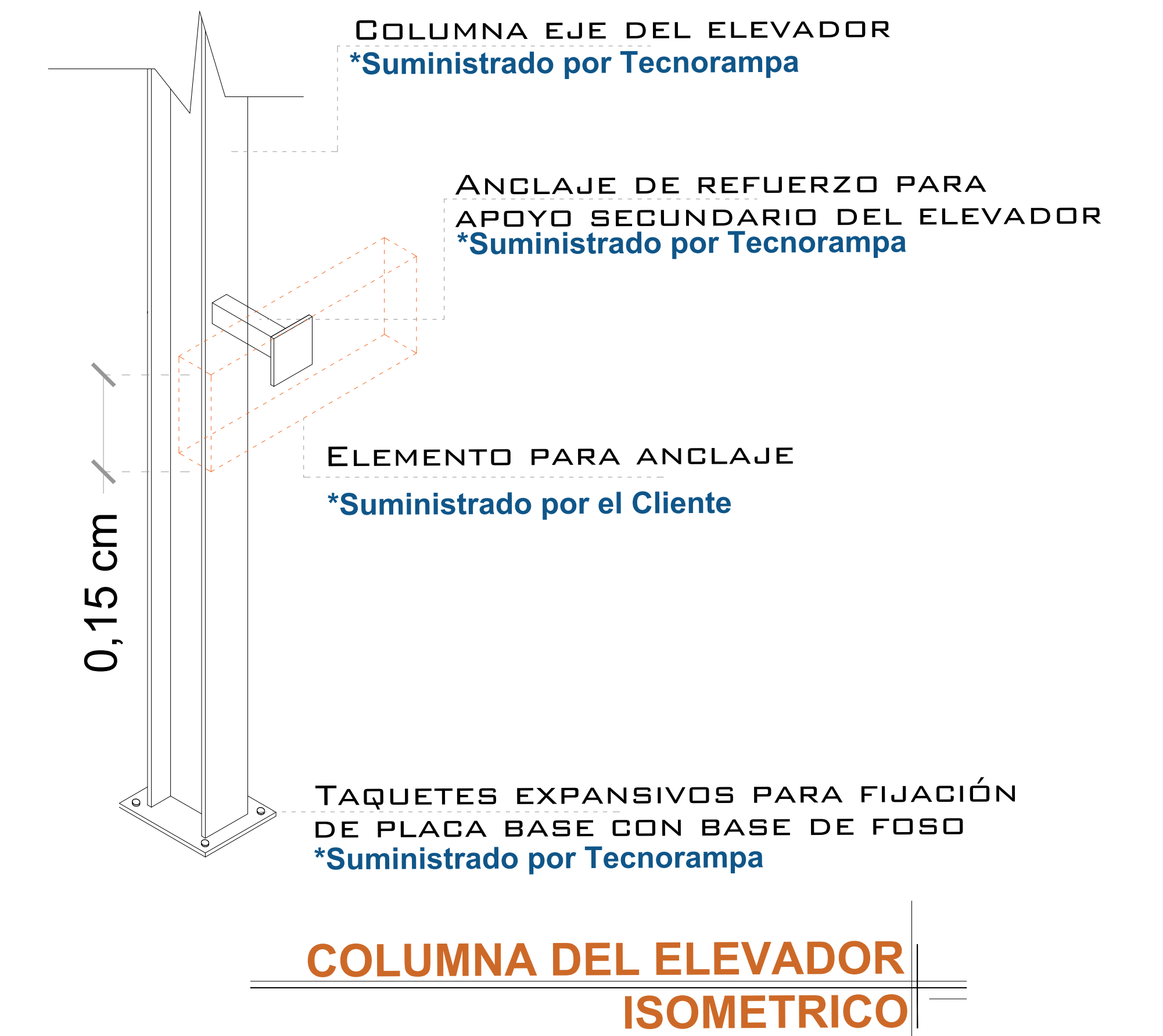
POR MOTIVO DE SEGURIDAD ANTE
POSIBLES ACUMULACIONES DE AGUA,
SE RECOMIENDA LA INSTALACIÓN UNA
SALIDA DE DRENAJE (COLADERA).



FIRME DE CONCRETO CON UNA
RESISTENCIA DE $F'c=250\text{KG}/\text{CM}^2$
*Suministrado por el cliente

MALLA ELECTROSOLDADA DE
6.6.10.10 DESPUÉS DE LOS 10CM
*Suministrado por el cliente

ARMADO DE FIRME
ISOMETRICO



NOTAS

☞ LAS DIMENSIONES DE CLARO DE ELEVADOR DEBERÁN
COINCIDIR CON LAS DIMENSIONES DE ENTREPISO Y CADA
UNA DE LAS ESTACIONES, ESTANDO TODO A PLOMO Y
NIVELADO.

DE CLIENTE: _____
RAZON SOCIAL: NUEVA ELEKTRA DEL MILENIO
NOMBRE: NUEVA ELEKTRA DEL MILENIO
UBICACIÓN: AV. FABIAN FLORES #18, SAN PABLO OZTOTEPEC, CDMX
ELEVADOR : CREW V2

ELEVACION: 3.09 MTS
No. DE NIVELES: 2 EST
CARGA: 500 KG
TUBERÍA: GRUESA
UH : 5 HP

VENDEDOR FIRMA: LIC. FRANCISCO VILLA E.

FIRMA DEL CLIENTE: _____

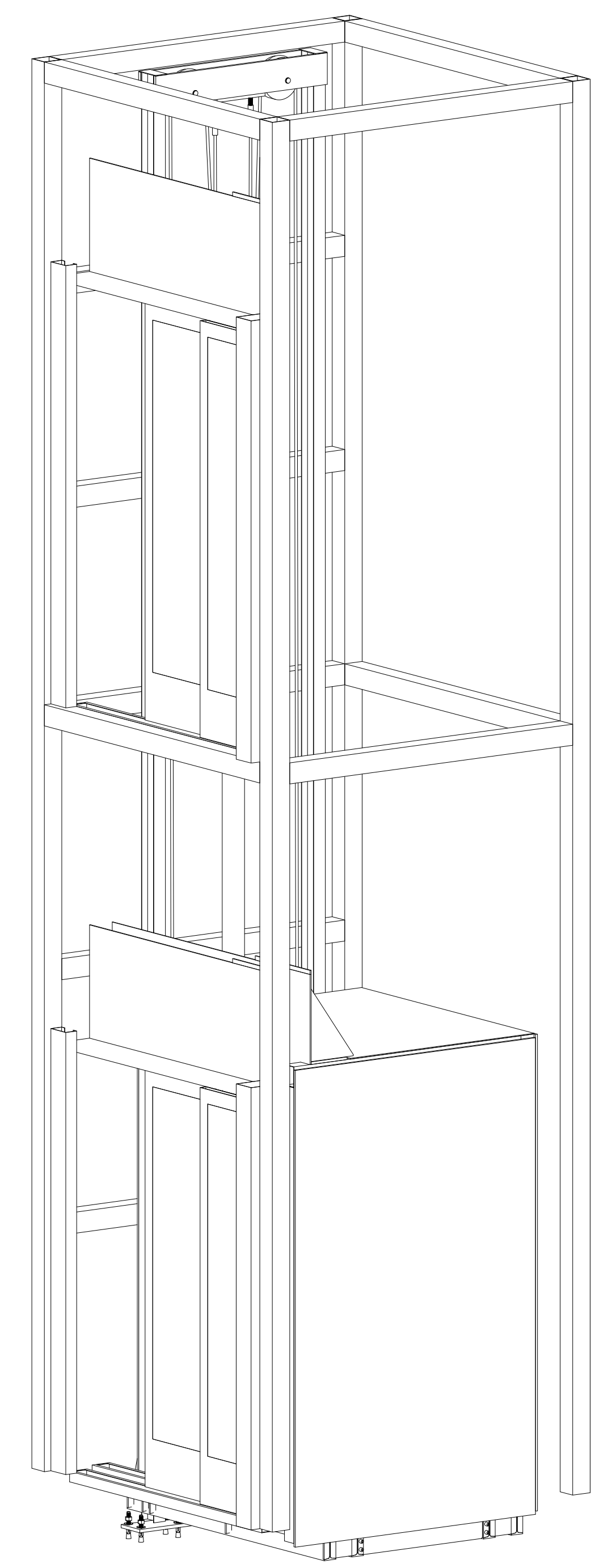
REVISIÓN	FECHA	OBSERVACIÓN
0	18/06/2020	LIBERACION DE GUIA MECANICA
1	10/08/2020	MODIFICACION DE FOSO Y RECORRIDO
2	04/09/2020	MODIFICACION DE COTAS Y RECORRIDO

TecnoRampa

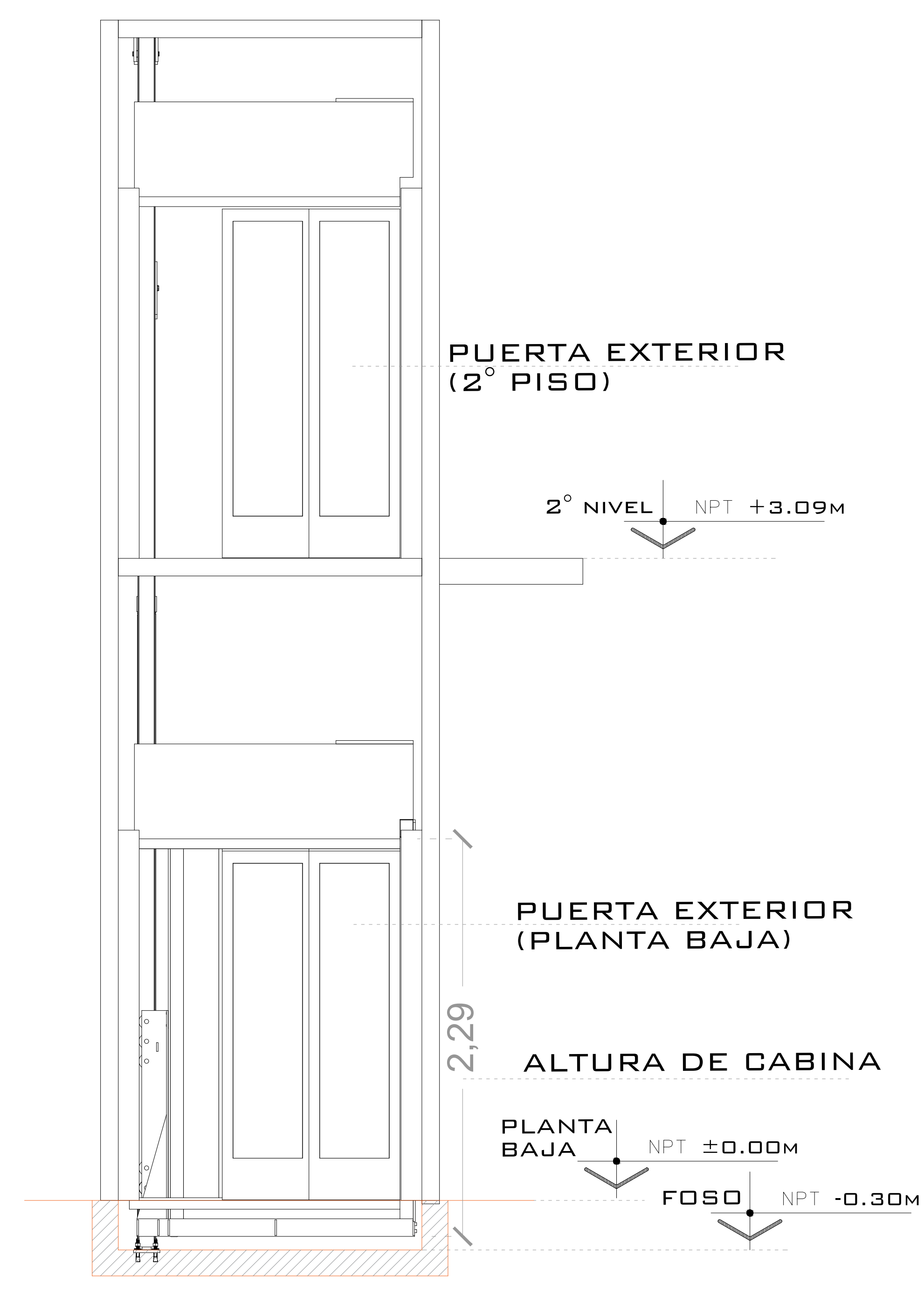
CDMX-001-E

OBRA CIVIL

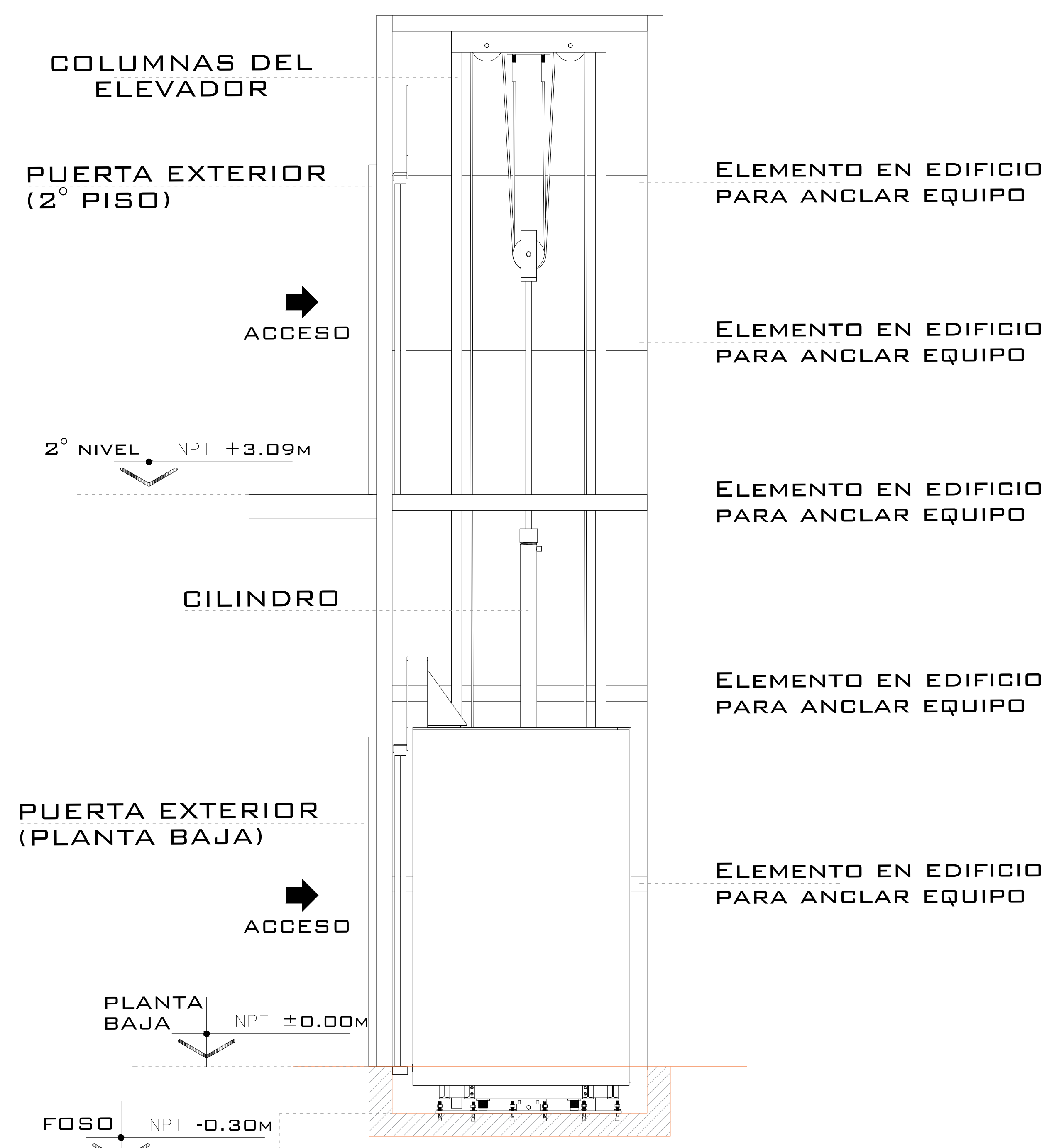
DESCRIPCIÓN DE EQUIPO



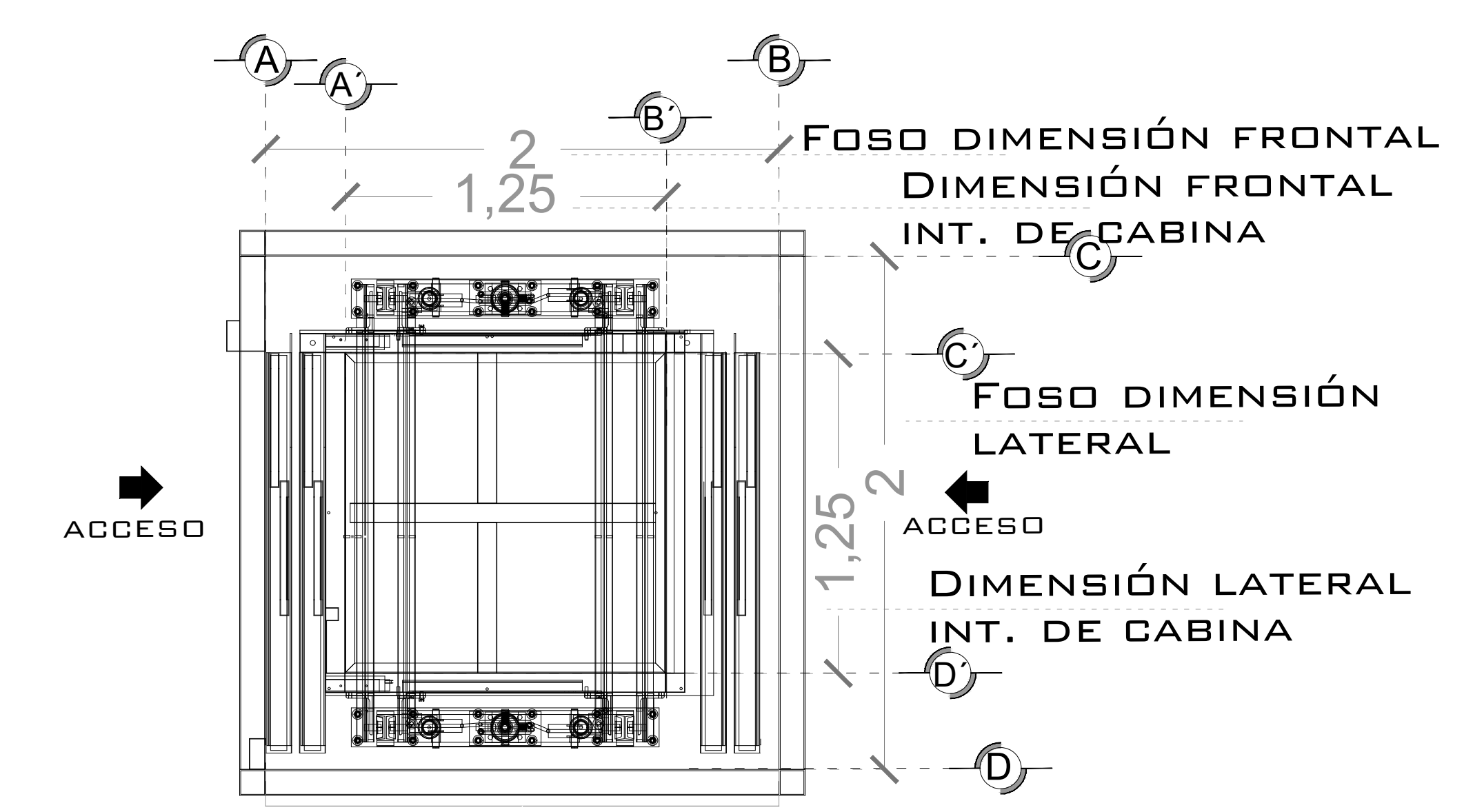
ISOMETRICO



LATERAL

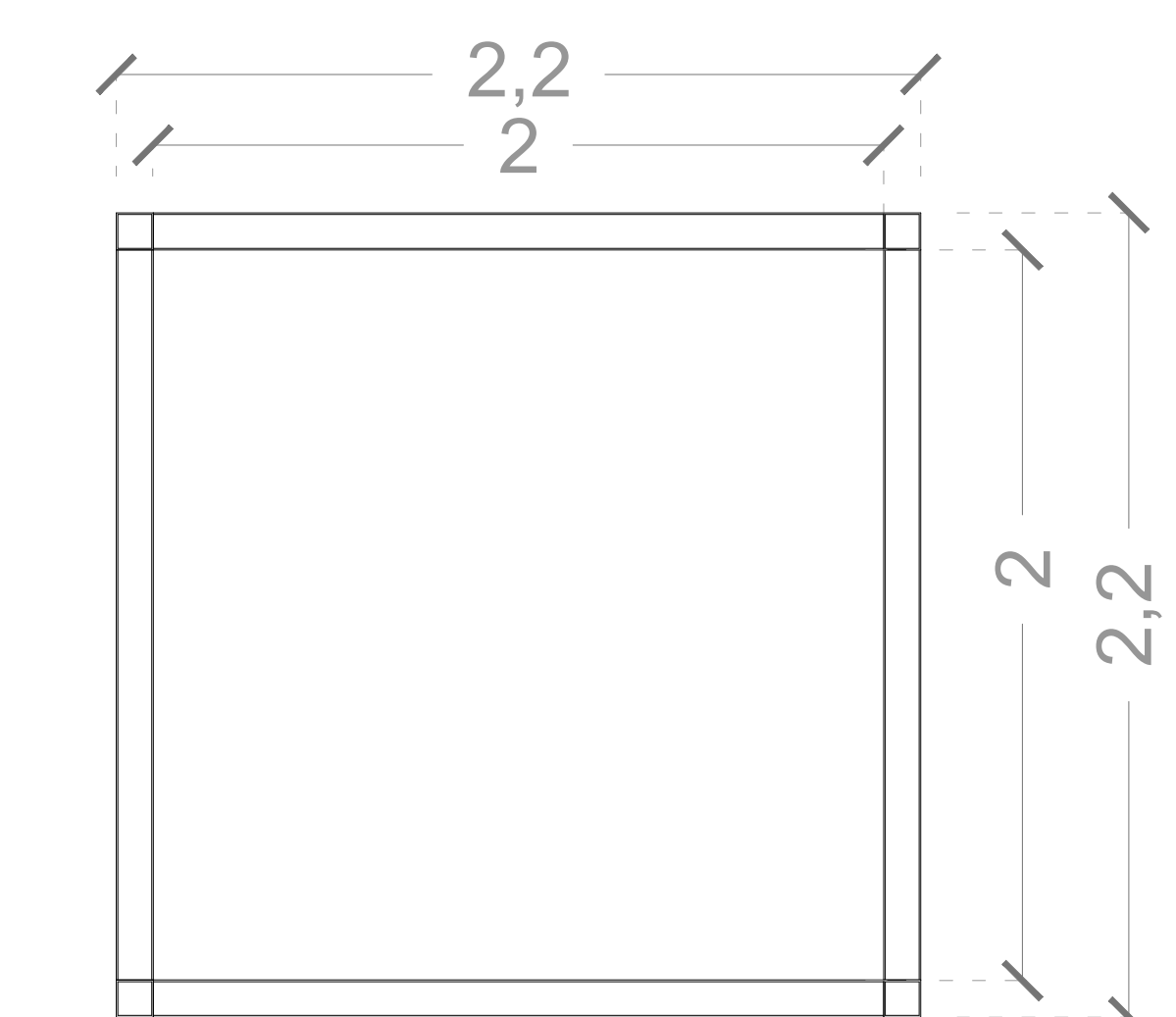


FRONTAL



PLANTA

EN LA SEGUNDA ESTACIÓN TENDRÁ UN HUECO DE 2.20M X 2.20M, ESTO PARA LIBRAR LA ESTRUCTURA QUE VA POR DENTRO DEL HUECO MAS NO ESTA CONSIDERADO DENTRO DEL FOSO QUE ES DONDE SE INSTALA EL ELEVADOR



DIMENSIONES

NOTAS

Empty box for notes.

DE CLIENTE: _____

RAZON SOCIAL: NUEVA ELEKTRA DEL MILENIO

NOMBRE: NUEVA ELEKTRA DEL MILENIO

UBICACIÓN: AV. FABIAN FLORES #18, SAN PABLO OZTOTEPEC, CDMX

ELEVADOR : CREW V2

ELEVACION: 3.09 MTS

No. DE NIVELES 2 EST

CARGA: 500 KG

TUBERÍA: GRUESA

UH : 5 HP

VENDEDOR FIRMA: LIC. FRANCISCO VILLA E.

FIRMA DEL CLIENTE: _____

REVISIÓN	FECHA	OBSERVACIÓN
0	05/06/2020	LIBERACION DE GUIA MECANICA
1	10/08/2020	MODIFICACION DE FOSO Y RECORRIDO
2	04/09/2020	MODIFICACION DE COTAS Y RECORRIDO

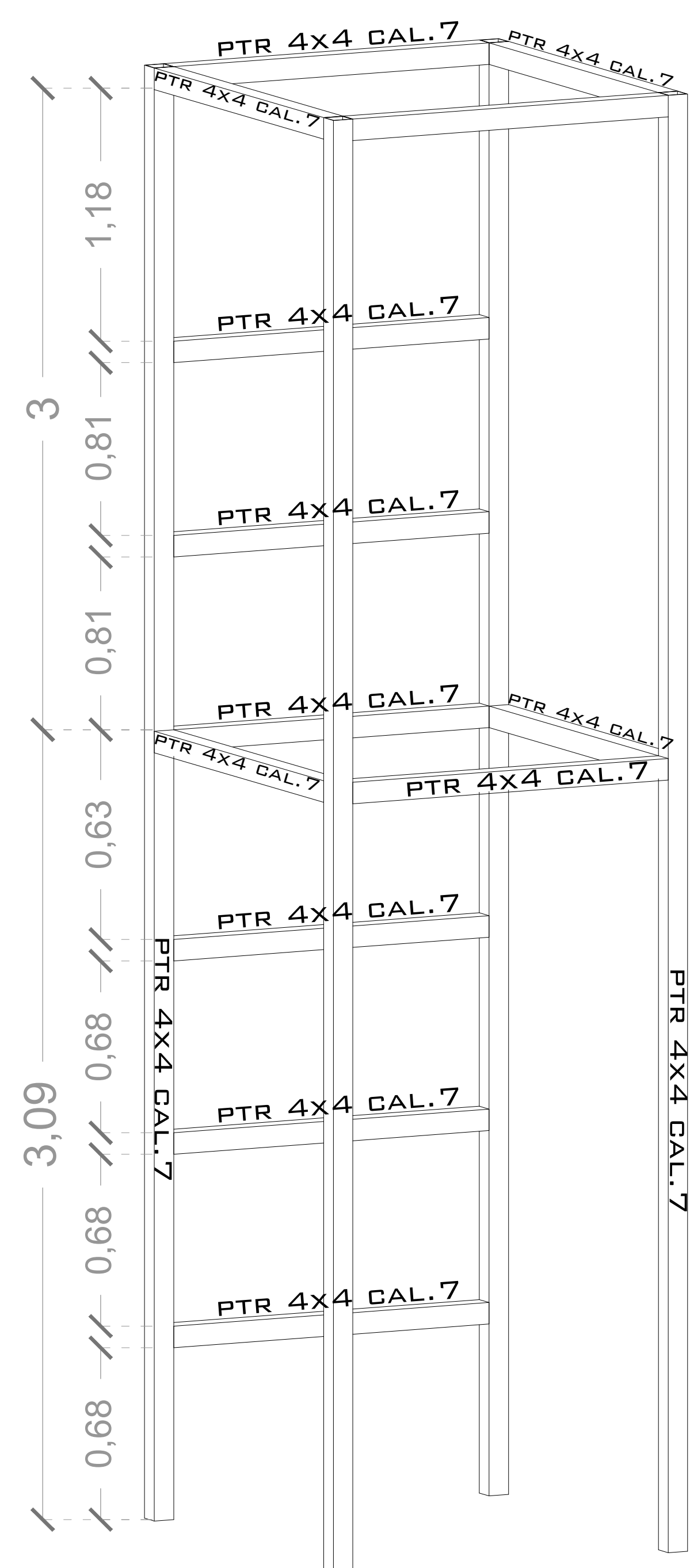
TecnoRampa

CDMX-002-E

EQUIPO

ESTRUCTURA DE ANCLAJE

ESTRUCTURA DE SOPORTE



ISOMETRICO

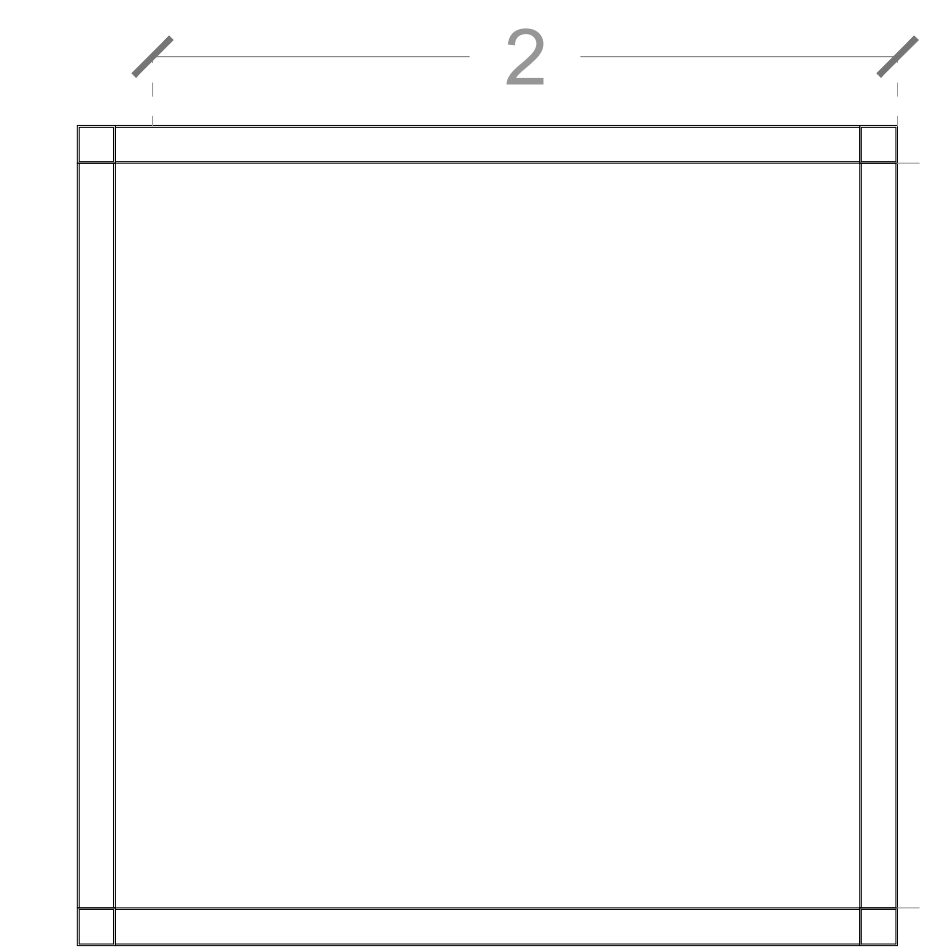
NOTA: EL NÚMERO DE REFUERZOS DEPENDERÁN DE CUANTAS ESTACIONES SE TIENE EN SITIO.

DEPENDIENDO AL RECORRIDO DEL ELEVADOR SERÁN LOS REFUERZOS

LA ESTRUCTURA NO ESTA CONTEMPLADA DENTRO DEL AREA DEL FOSO

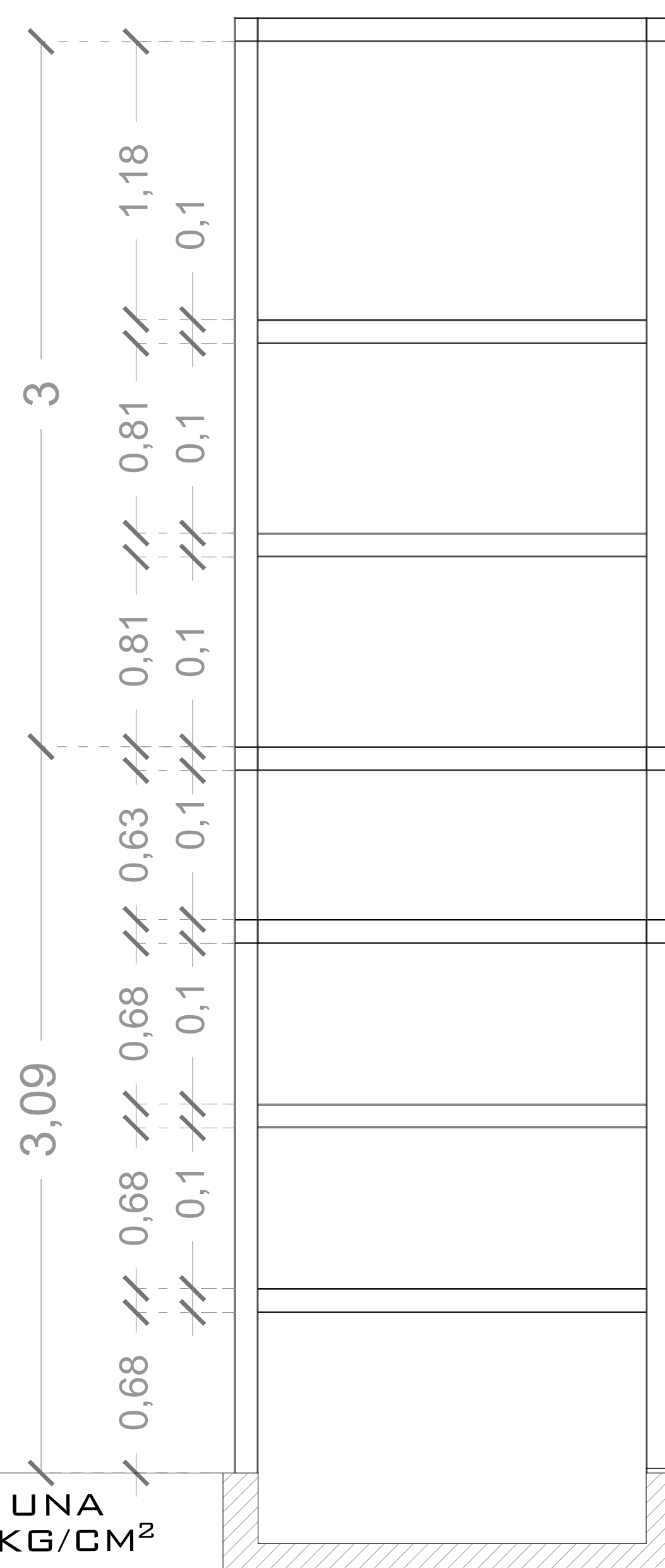
POR CONDICIONES DEL EQUIPO SE TIENE UN SOBREPASO DE 3.00M PARA LIBRAR ESTRUCTURA DE COLUMNAS Y DE PUERTAS

DIMENSIONES INTERIORES DE FOSO, LA ESTRUCTURA ESTA CONTEMPLADA FUERA DEL FOSO.



PLANTA

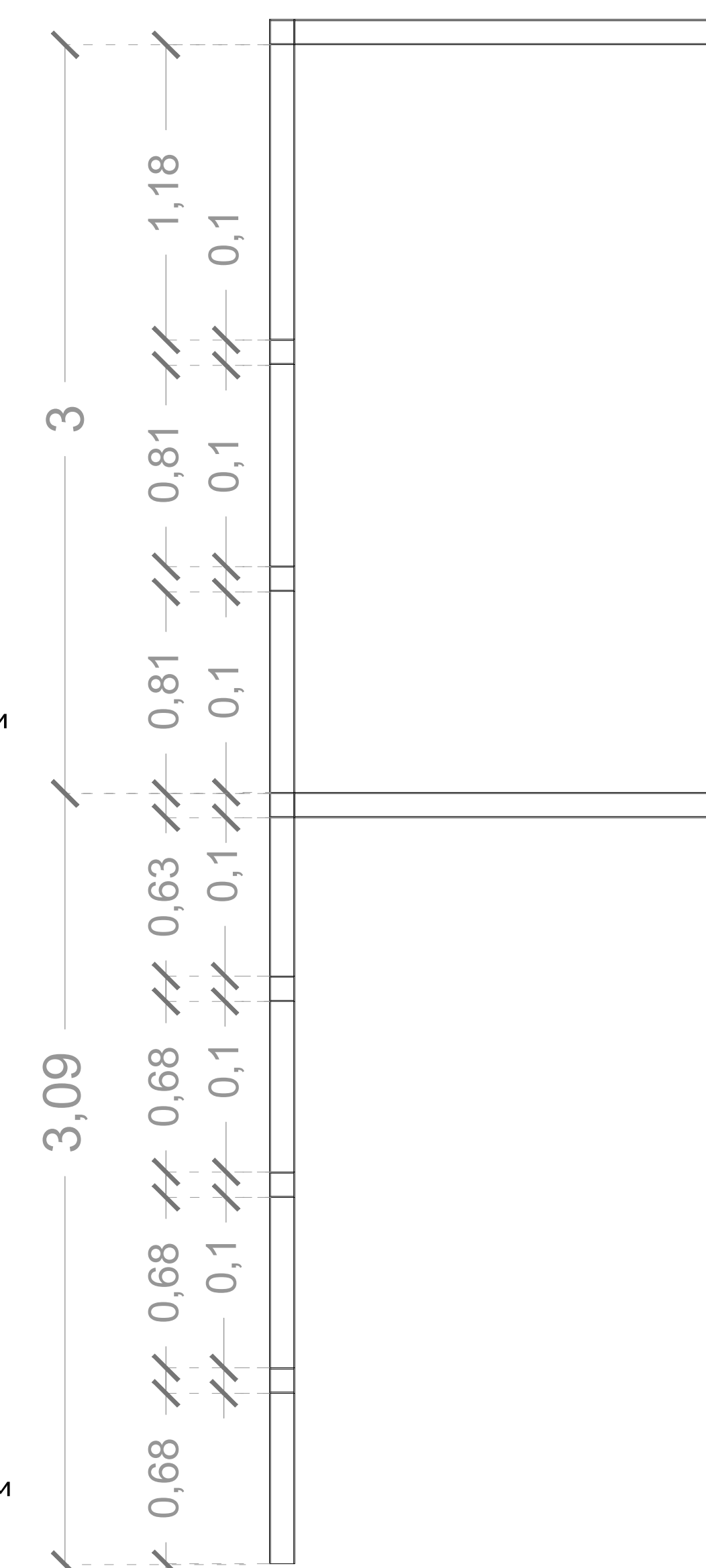
FIRME DE CONCRETO CON UNA RESISTENCIA DE $f'c = 250 \text{KG/CM}^2$



FRONTAL

2° NIVEL NPT +3.09M

PLANTA BAJA NPT ±0.00M



LATERAL

2° NIVEL NPT +3.09M

PLANTA BAJA NPT ±0.00M



ISOMETRICO

NOTAS

Empty box for notes.

DE CLIENTE: _____
 RAZON SOCIAL: NUEVA ELEKTRA DEL MILENIO
 NOMBRE: NUEVA ELEKTRA DEL MILENIO
 UBICACIÓN: AV. FABIAN FLORES #18, SAN PABLO OZTOTEPEC, CDMX
 ELEVADOR : CREW V2

ELEVACION: 3.09 MTS
 No. DE NIVELES: 2 EST
 CARGA: 500 KG
 TUBERÍA: GRUESA
 UH : 5 HP

VENDEDOR FIRMA: LIC. FRANCISCO VILLA E.
 FIRMA DEL CLIENTE: _____

REVISIÓN	FECHA	OBSERVACIÓN
0	06/06/2020	LIBERACION DE GUIA MECANICA
1	10/08/2020	MODIFICACION DE FOSO Y RECORRIDO
2	04/09/2020	MODIFICACION DE COTAS Y RECORRIDO

TecnoRampa

CDMX-003-E

ESTRUCTURA

UNIDAD HIDRÁULICA

PARA EL FUNCIONAMIENTO DEL ELEVADOR ES NECESARIA UNA UNIDAD HIDRÁULICA, LA CUAL NO ESTÁ CONTEMPLADA DENTRO DEL CLARO DEL ELEVADOR, SE LE DA LA OPCIÓN AL CLIENTE QUE DECIDA EL LUGAR DE LA UNIDAD. SE REQUIERE COLOCAR UN NICHOS PARA ALOJAR LA UNIDAD HIDRÁULICA Y EL CONTROL ELÉCTRICO TENIENDO UN ACCESO PARA SU MANTENIMIENTO.

LA UNIDAD HIDRÁULICA Y CONTROL ELÉCTRICO DEBERÁN SER INSTALADOS Y UBICARSE EN UN LUGAR LIBRE DE POLVO, LÍQUIDOS E INCLEMENCIAS DEL TIEMPO, EVITANDO QUE SE CONTAMINE EL ACEITE Y SE PIERDA LA GARANTÍA DEL EQUIPO.

EL RECORRIDO DEL TUBING NO DEBE SER MAYOR A 5.00M LINEALES

ALIMENTACIÓN TRIFÁSICA A 220 VCA, CON NEUTRO Y TIERRA FÍSICA, CON BREAK TERMOMAGNETICO DE PROTECCIÓN DE 20 AMP, EXCLUSIVO PARA EL ELEVADOR

- CALIBRE DEL CABLE 8 AWG PARA DISTANCIAS HASTA DE 10.00M.
- CALIBRE 6 AWG PARA DISTANCIAS HASTA DE 15.00M.
- PARA DISTANCIAS MAYORES A 15.00M CONTEMPLAR EL CALCULO DE CORRIENTE PARA EVITAR CAÍDA DE TENSIÓN

DUCTO TOTALMENTE RECTO DE Ø3" PARA CANALIZACIÓN DE SISTEMA HIDRÁULICO.

POR SEGURIDAD NO DEBERÁ SER MANIPULADO POR PERSONAL NO AUTORIZADO.

AL HACER CASO OMISO DE LAS INDICACIONES YA DICTADAS Y TENGA ALGUNA FALLA EL EQUIPO, TECNORAMPA NO SE HARÁ RESPONSABLE DE ESTAS, ADEMÁS DE QUE EL AÑO DE GARANTÍA NO TENDRÍA COBERTURA PARA ESTOS DAÑOS.

DESCRIPCIÓN DE UNIDAD HIDRÁULICA

UNIDAD HIDRAULICA	5HP
ALIMENTACION	220 VCA
NUMERO DE FASES	3
AMPERS DE CONSUMO	15
WATTS DE CONSUMO	3.7 KW
TIPO DE ACEITE	ISO 68

UNIDAD HIDRAULICA 5 HP

CHALUPA DE 2"x2"x4" EMPOTRADA EN MURO PARA ALOJAMIENTO DE BOTONERA.

SE RECOMIENDA A UNA ALTURA DE 1.10M

BOTONERA EMPOTRADA

NOTAS

☞ BOTONERA: EMPOTRADA

PUERTA TIPO LOUVER PARA PROTECCIÓN DEL EQUIPO

DUCTO TOTALMENTE RECTO DE Ø2" PARA CANALIZACIÓN DE SISTEMA HIDRÁULICO.

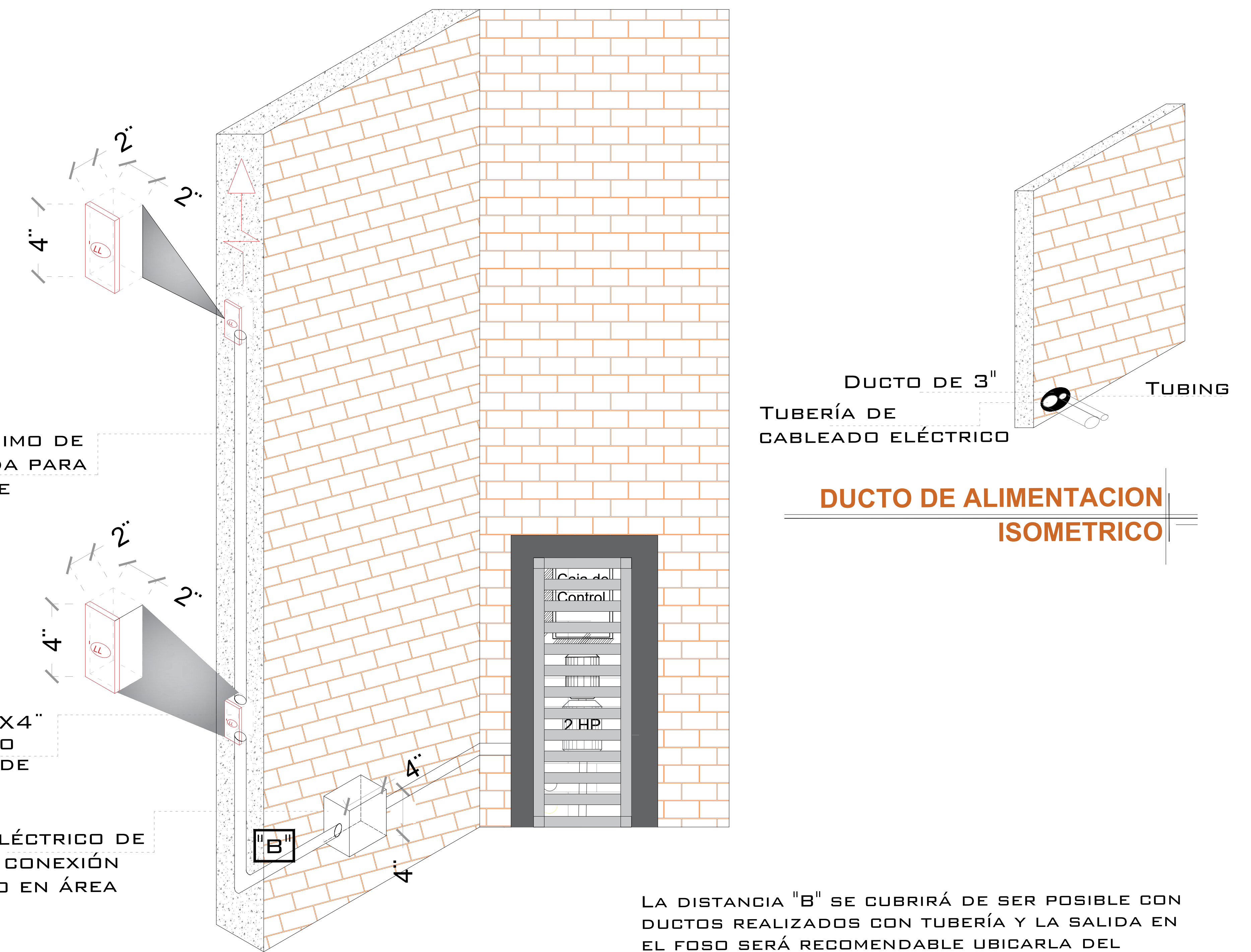
SE RECOMIENDA COLOCAR UN GABINETE PARA PROTEGER EL MOTOR DE LA INTEMPERIE

DUCTO TOTALMENTE RECTO DE Ø3" PARA CANALIZACIÓN DE SISTEMA HIDRÁULICO.

DESCRIPCION DE UNIDAD HIDRAULICA GABINETE (VISTA PLANTA)

DESCRIPCION DE UNIDAD HIDRAULICA GABINETE (VISTA FRONTAL)

DUCTO DE 3" TUBERÍA DE CABLEADO ELÉCTRICO
TUBING
DUCTO DE ALIMENTACION CORTE



ESPECIFICACIONES ELECTRICAS

LA DISTANCIA "B" SE CUBRIRÁ DE SER POSIBLE CON DUCTOS REALIZADOS CON TUBERÍA Y LA SALIDA EN EL FOSO SERÁ RECOMENDABLE UBICARLA DEL LADO DONDE SE ENCONTRARÁN LAS COLUMNAS Y EL RESTO DE LA ESTRUCTURA DEL ELEVADOR. EN CASO DE QUE NO SE PUEDA INSTALAR ESTOS DUCTOS SE EMPLEARA UNA CANALIZACIÓN DIFERENTE QUE PROTEJA EL CABLEADO. EN CUALQUIERA DE LOS DOS CASOS ESTÁ SERÁ SUMINISTRADA POR PARTE DE TECNORAMPA Y LOS TRABAJOS PARA SU INSTALACIÓN LO HARÁ EL EQUIPO DE LA EMPRESA.

DE CLIENTE: _____

ELEVACION: 3.09 MTS

RAZON SOCIAL: NUEVA ELEKTRA DEL MILENIO

No. DE NIVELES: 2 EST

VENDEDOR FIRMA: LIC. FRANCISCO VILLA E.

NOMBRE: NUEVA ELEKTRA DEL MILENIO

CARGA: 500 KG

UBICACIÓN: AV. FABIAN FLORES #18, SAN PABLO OZTOTEPEC, CDMX

TUBERÍA: GRUESA

ELEVADOR: CREW V2

UH: 5 HP

FIRMA DEL CLIENTE: _____

REVISIÓN	FECHA	OBSERVACIÓN
0	05/06/2020	LIBERACION DE GUIA MECANICA
1	10/08/2020	MODIFICACION DE FOSO Y RECORRIDO
2	04/09/2020	MODIFICACION DE COTAS Y RECORRIDO

TecnoRampa

CDMX-004-E

ELECTROHIDRAULICO

SEGURIDAD ASCENSORES

LOS MECANISMOS DE SEGURIDAD EN LOS ASCENSORES SON UNA PARTE FUNDAMENTAL DENTRO DE LA COLOCACIÓN Y LA PUESTA EN MARCHA DE NUESTROS EQUIPOS.

ASÍ CADA VEZ QUE SE UTILIZA UN ASCENSOR TOMA EN CUENTA ALGUNOS PUNTOS BÁSICOS.

- NO SACAR MANOS, PIES CABEZA, NI NINGÚN OBJETO FUERA DEL ELEVADOR, CUANDO ESTE EN FUNCIÓN.
- NO OPERAR EL ELEVADOR CUANDO EXISTA FUGA DE FLUIDO HIDRÁULICO.
- VERIFICAR QUE LAS PUERTAS ESTÉN BIEN CERRADAS.
- RESPETAR LAS INDICACIONES SIN SOBREPASAR SU CAPACIDAD DE PESO.
- NO OPERAR EL EQUIPO, SIN ANTES HABER SIDO ENTREGADO POR UN ESPECIALISTA DE TECNORAMPA.
- NO UTILIZAR JAMÁS EL ASCENSOR EN CASO DE INCENDIO.
- NO OPERAR EL ELEVADOR EN CASO DE QUE LOS CABLES DE ACERO SE ENCUENTREN DESHILADOS

ESPECIFICACIONES DE EQUIPO

- COLOR DE CABINA
- ACABADO
- CABINA ARMADA O DESARMADA
- COLUMNAS NO. DE PARTES

REQUISITOS DE INSTALACIÓN

EL FOSO ESTARÁ EN ÓPTIMAS CONDICIONES (NO ENCHARCAMIENTOS DENTRO DEL FOSO, ÁREA LIBRE DE CUALQUIER OBJETO O MATERIALES EN OBRA, LIBRE ACCESO PARA PODER TRANSPORTAR EL EQUIPO AL ÁREA DE INSTALACIÓN)

PARA LA INSTALACIÓN DEL ELEVADOR SE NECESITA TENER ENERGÍA A 220V PARA CONECTAR UNA MÁQUINA DE SOLDAR, A 2 FASES Y DEBERÁ DE TENER UNA CAPACIDAD DE CONSUMO DE 60 AMP. LIBRES. EN CASO DE NO TENER ESTA ALIMENTACIÓN NO SE PODRÁ INSTALAR EL ELEVADOR EN LA FECHA PACTADA.

Y SE DARÁ UNA NUEVA FECHA DE INSTALACIÓN DISPONIBLE, DE ACUERDO A NUESTRA PROGRAMACIÓN DE INSTALACIONES.

LA OBRA CIVIL REQUERIDA POR PARTE DE TECNORAMPA, TENDRÁ QUE ESTAR LISTA EN LA FECHA PACTADA PARA NO RE-PROGRAMAR LA INSTALACIÓN DEL EQUIPO.

CONSIDERAR EL ACCESO PARA NUESTROS EQUIPOS TECNORAMPA, YA QUE ESTOS VAN ARMADOS Y EN DADO CASO DE QUE NO EXISTA ESPACIO PARA PODER ACCESAR SIN INCONVENIENTES, COMENTAR ESTO CON SU VENDEDOR DESIGNADO Y ASÍ TOMAR LAS PRECAUCIONES NECESARIAS.

NOTAS

COMPONENTES ADICIONALES PARA EL EQUIPO

DE CLIENTE: _____

ELEVACION: 3.09 MTS

RAZON SOCIAL: NUEVA ELEKTRA DEL MILENIO

No. DE NIVELES 2 EST

VENDEDOR FIRMA: LIC. FRANCISCO VILLA E.

NOMBRE: NUEVA ELEKTRA DEL MILENIO

CARGA: 500 KG

UBICACIÓN: AV. FABIAN FLORES #18, SAN PABLO OZTOTEPEC, CDMX

TUBERÍA: GRUESA

ELEVADOR : CREW V2

UH : 5 HP

FIRMA DEL CLIENTE: _____

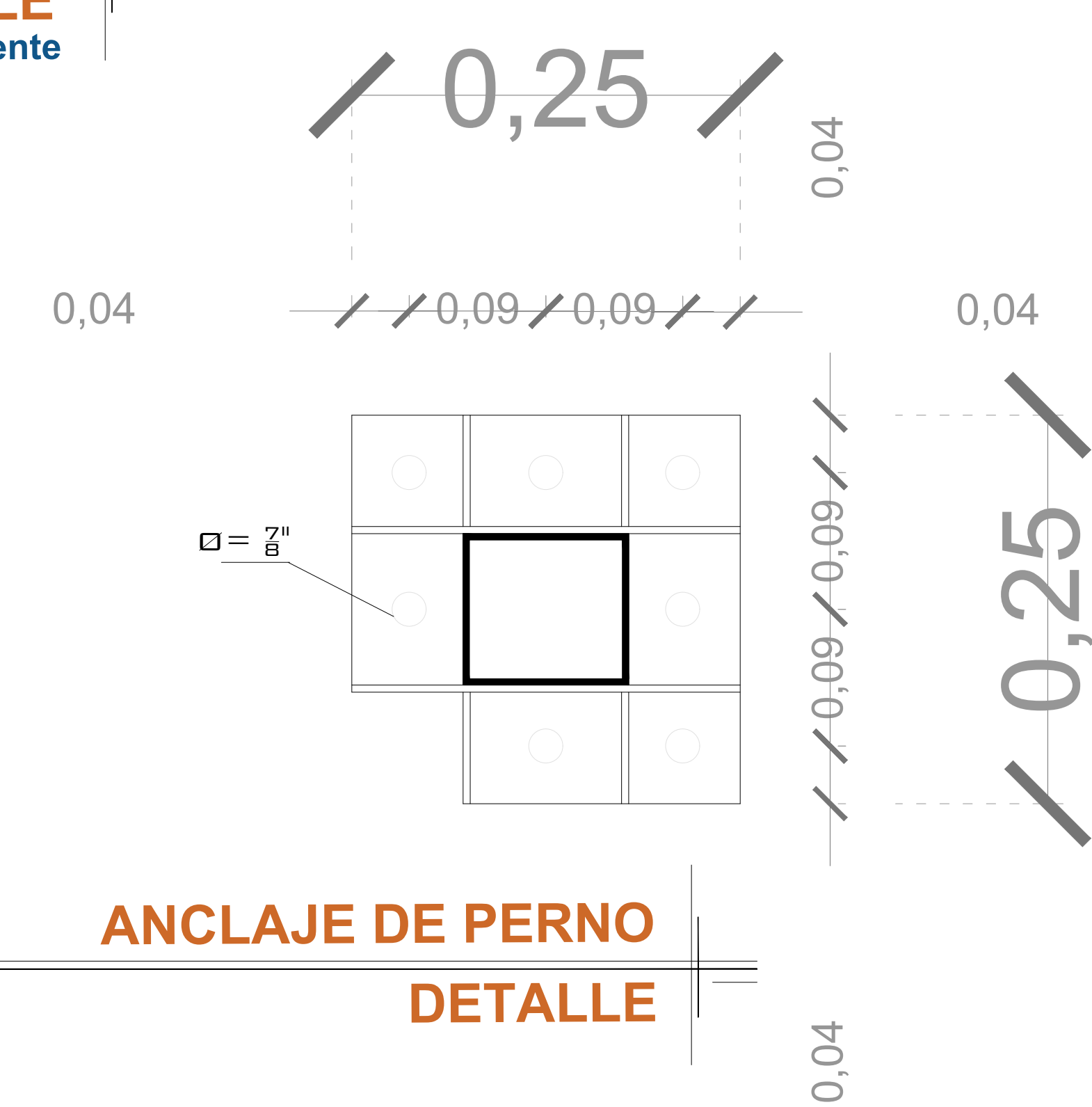
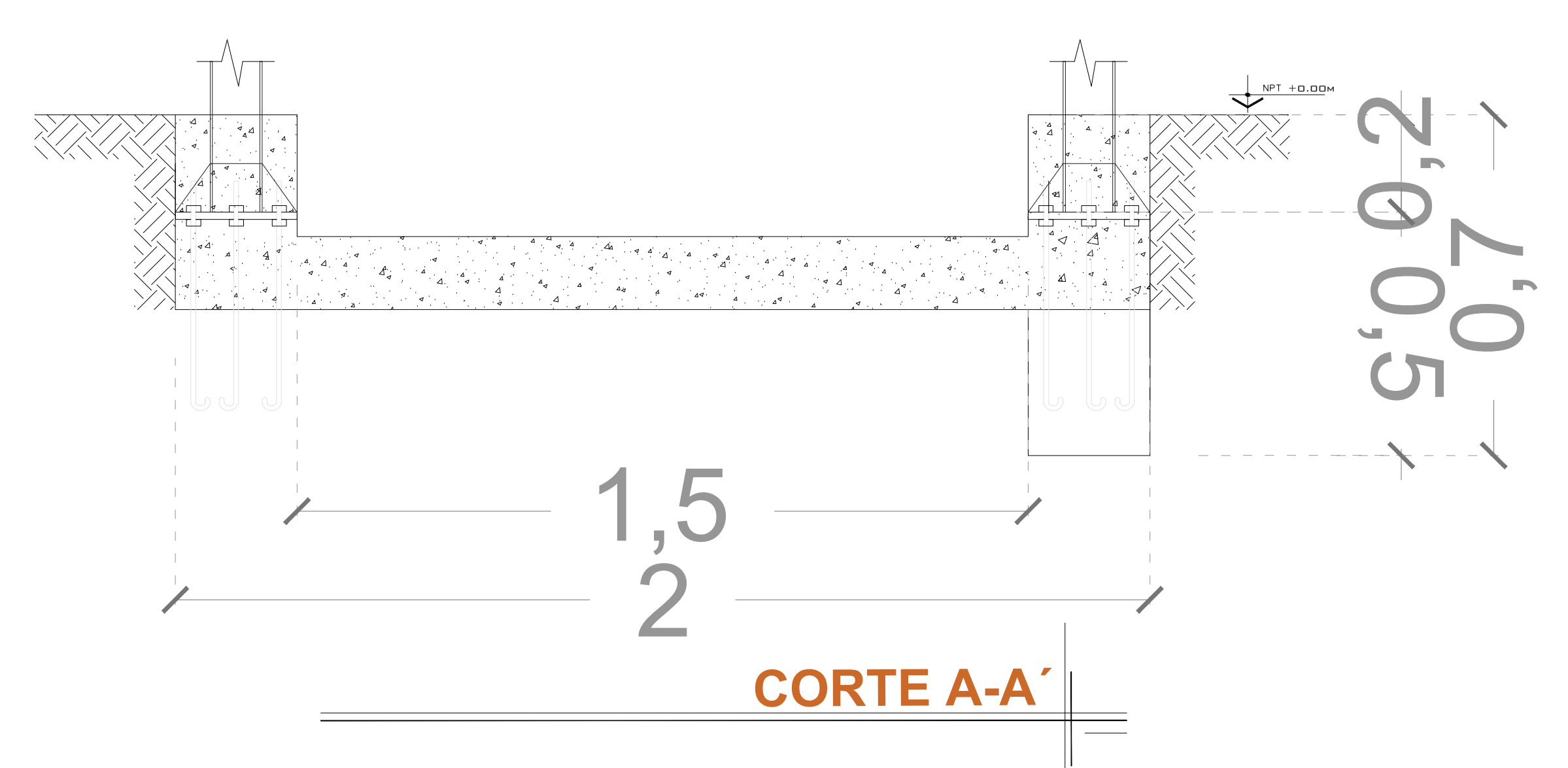
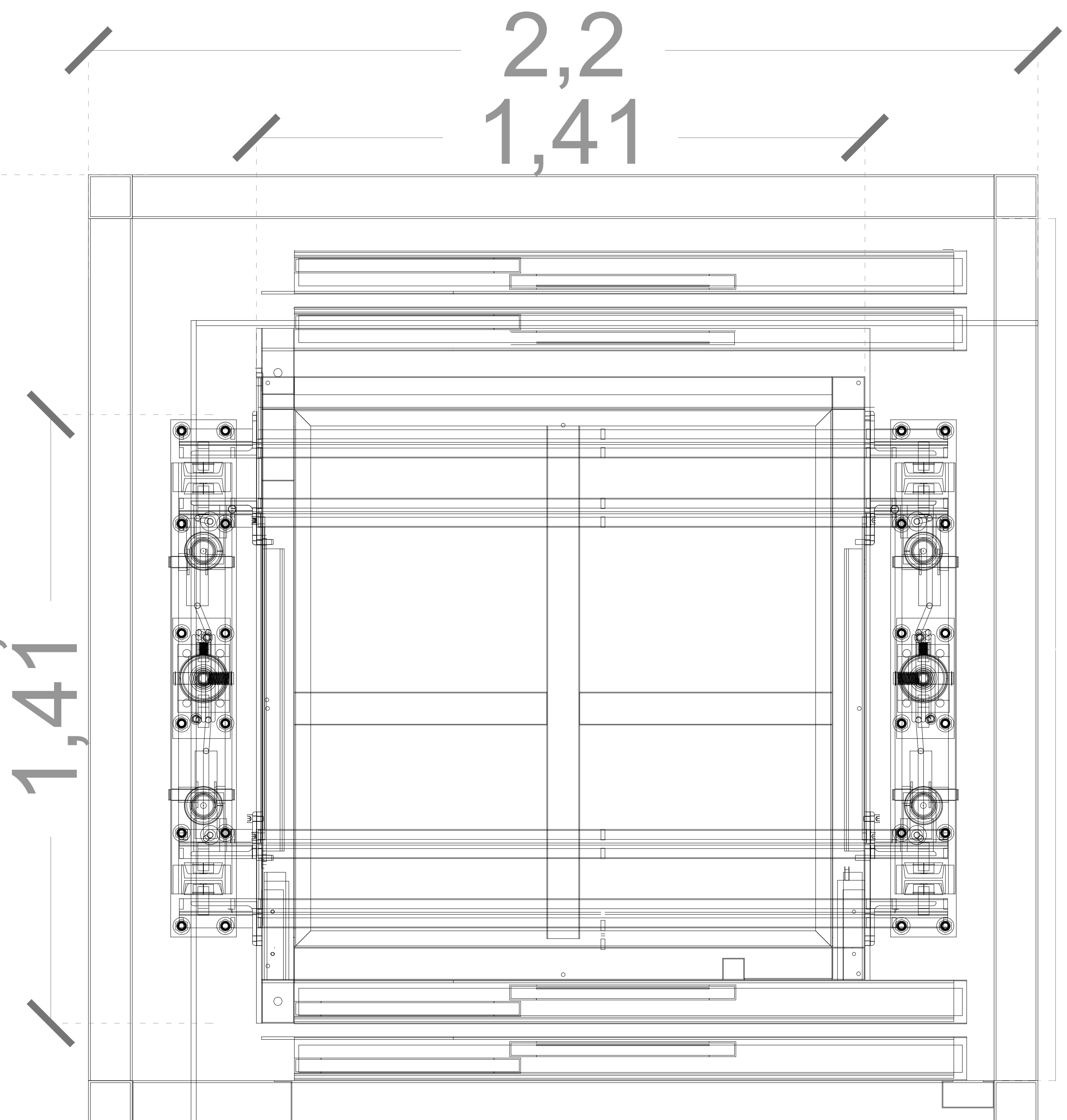
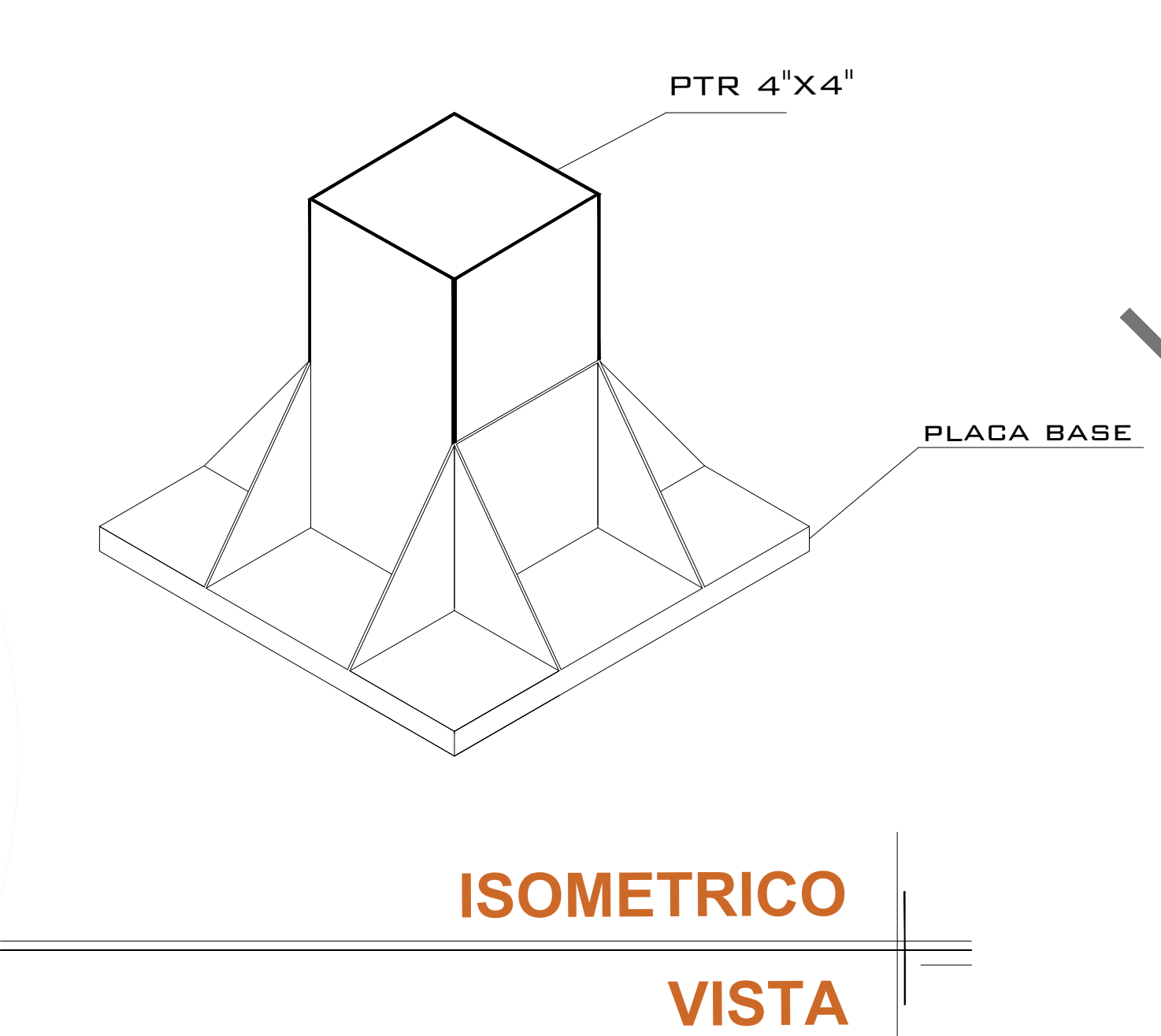
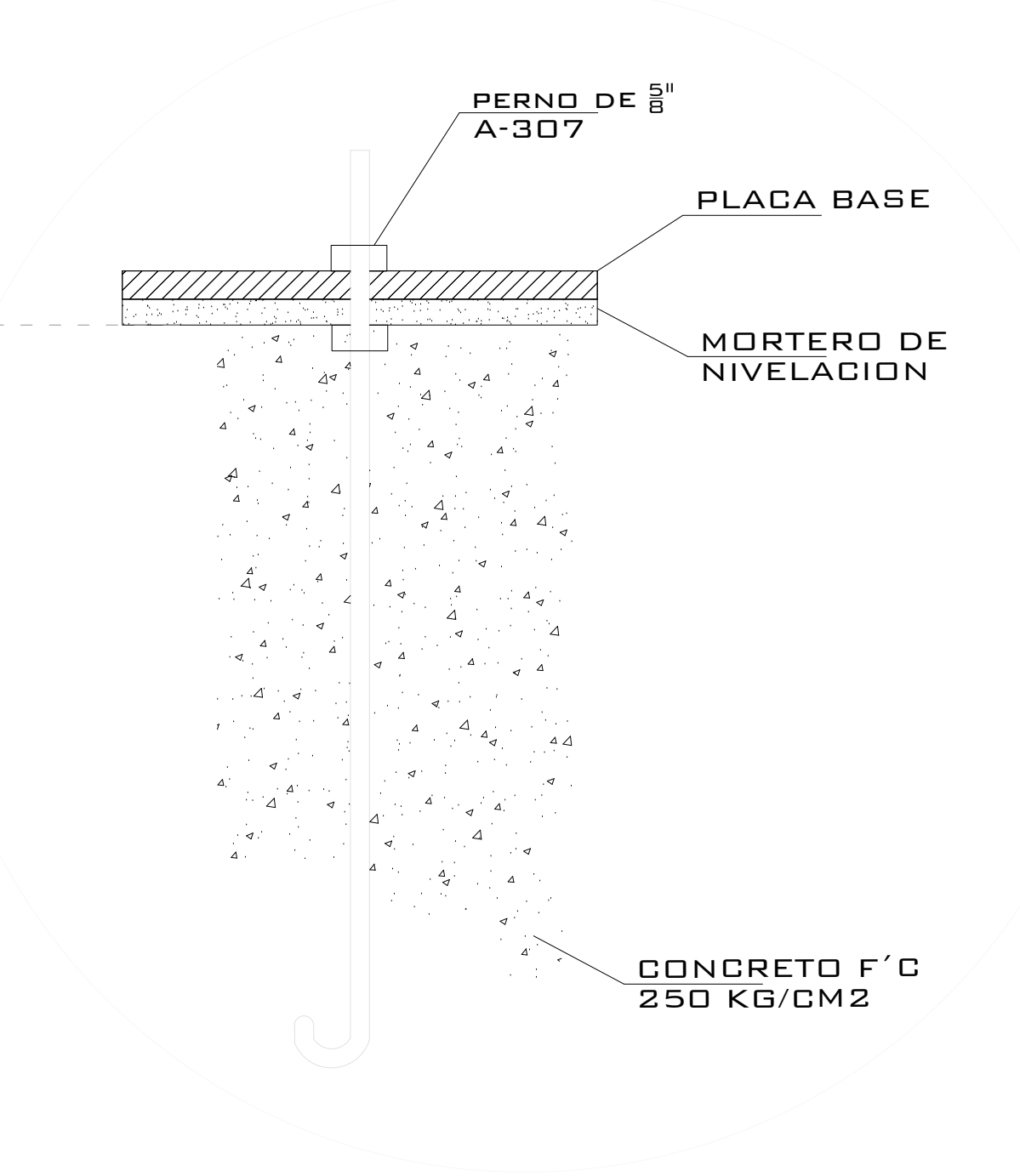
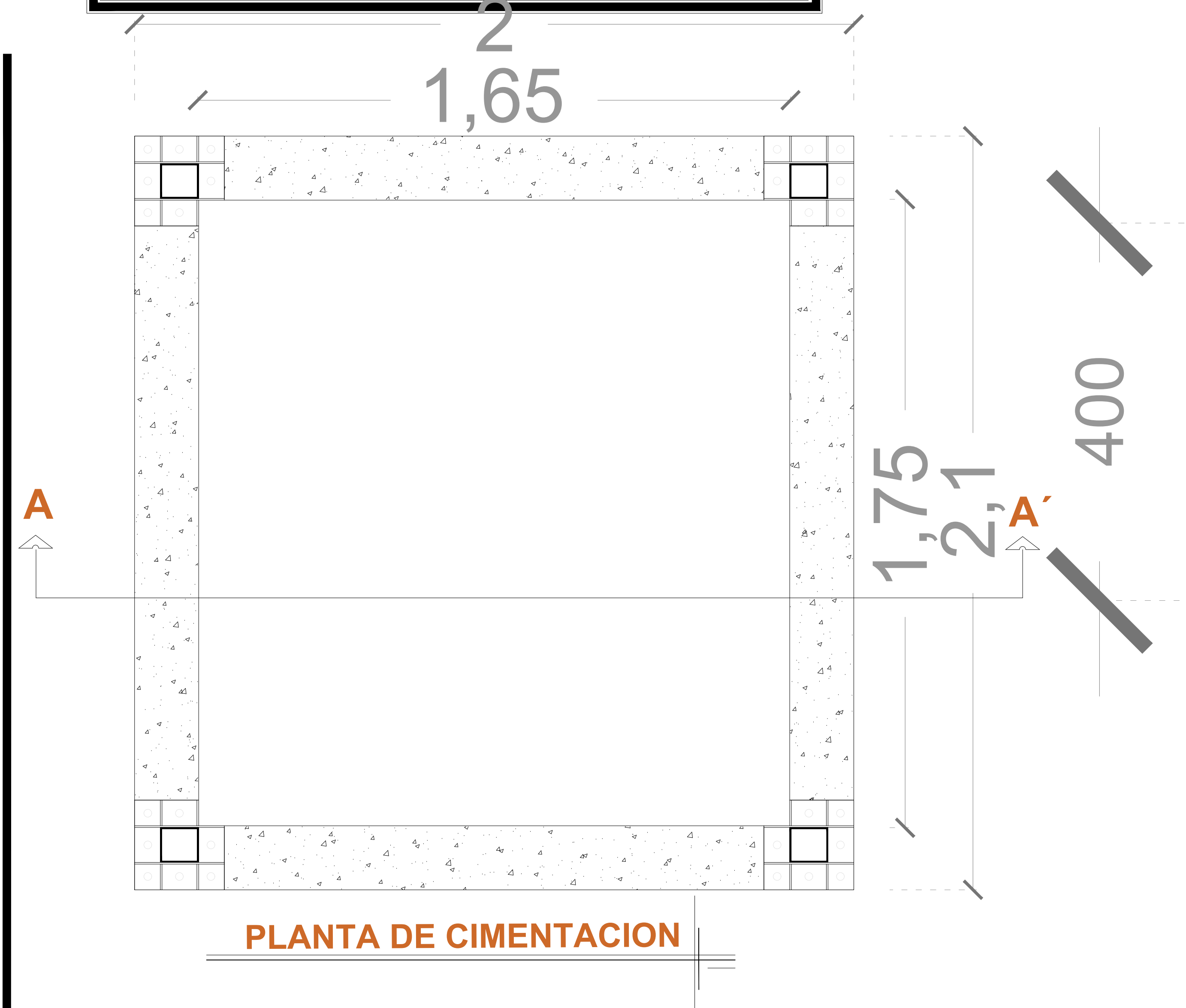
REVISIÓN	FECHA	OBSERVACIÓN
0	05/06/2020	LIBERACION DE GUIA MECANICA
1	10/08/2020	MODIFICACION DE FOSO Y RECORRIDO
2	04/09/2020	MODIFICACION DE COTAS Y RECORRIDO

TecnoRampa

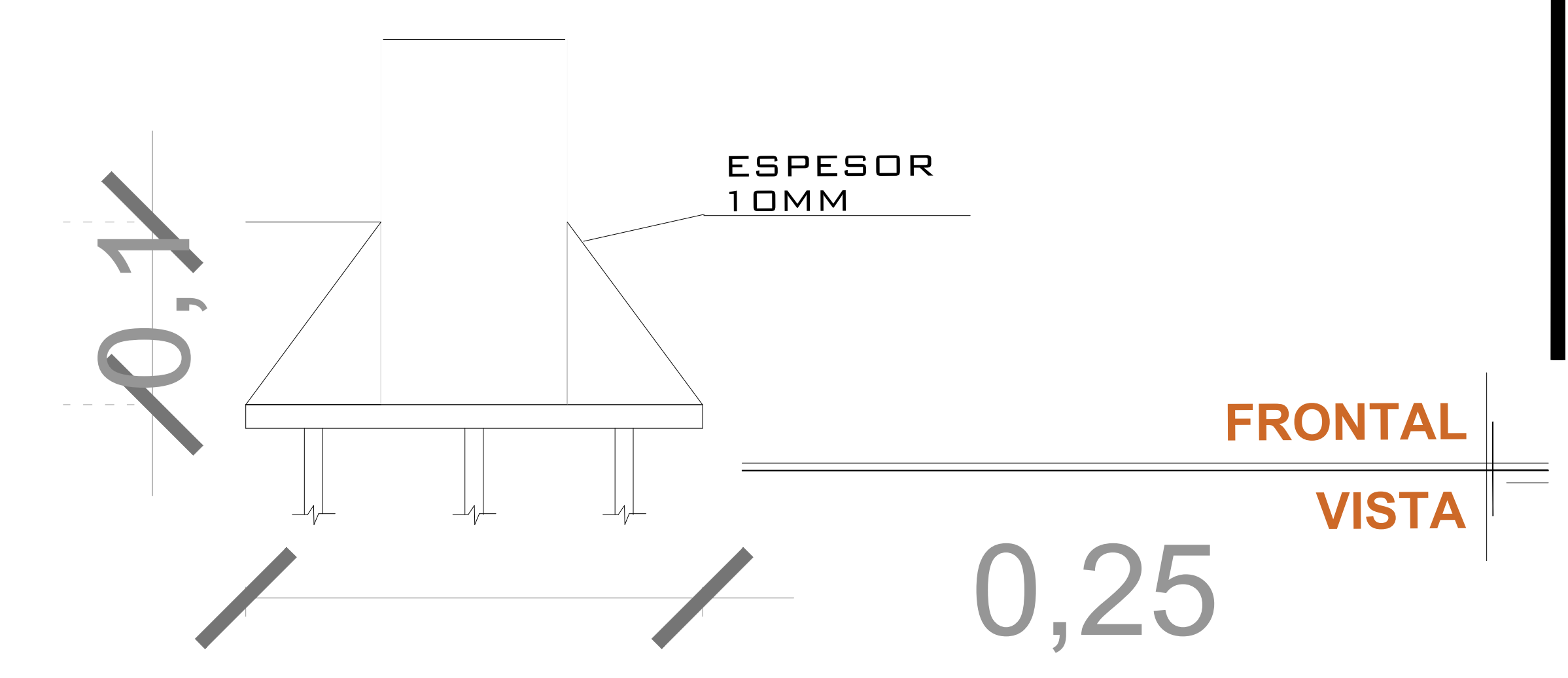
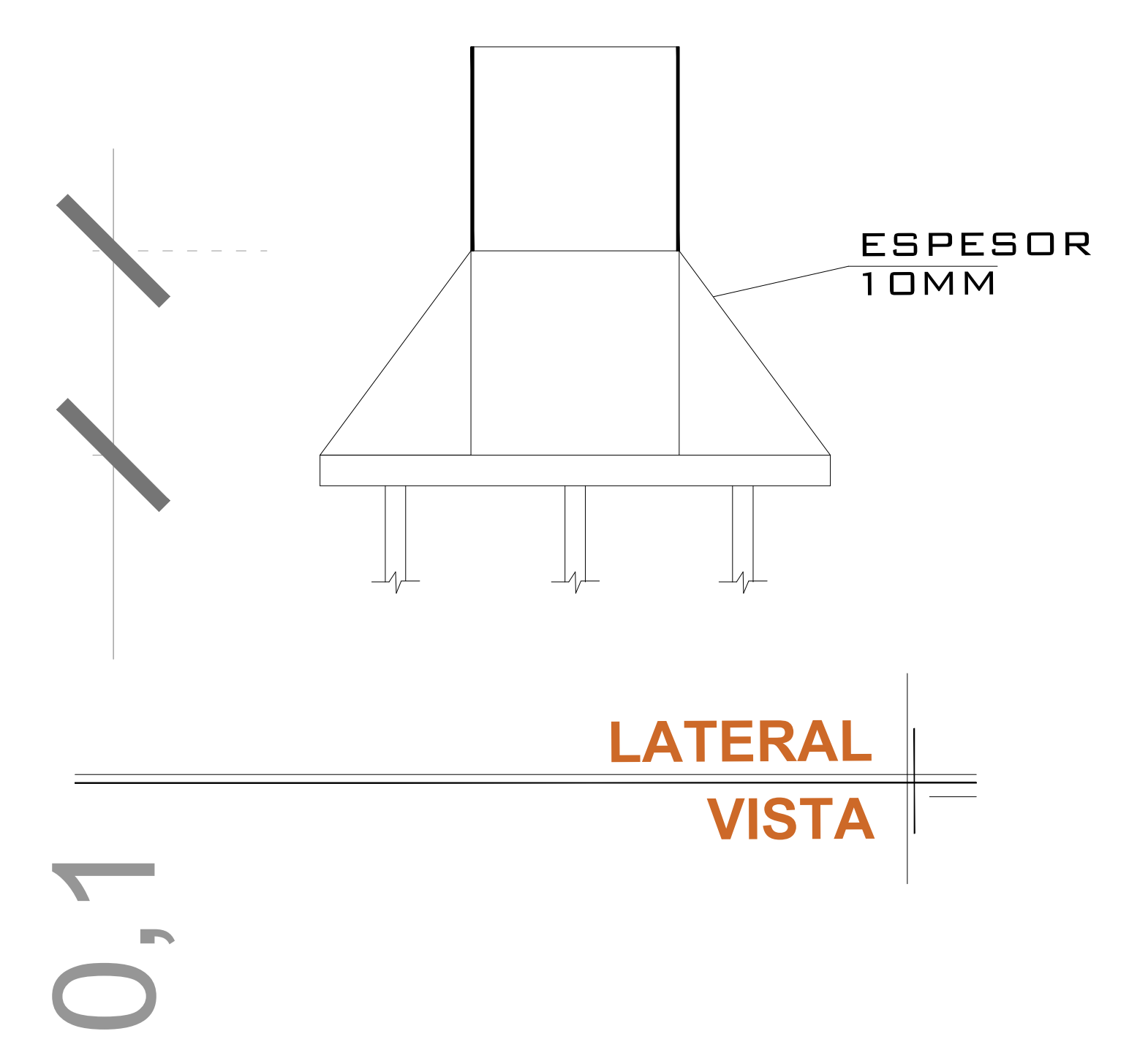
CDMX-005-E

EXTRAS

ESPECIFICACIONES



ACCESO
DIMENSIONES EXTERIORES



NOTAS

DE CLIENTE: _____

RAZON SOCIAL: NUEVA ELEKTRA DEL MILENIO

NOMBRE: NUEVA ELEKTRA DEL MILENIO

UBICACIÓN: AV. FABIAN FLORES #18, SAN PABLO OZTOTEPEC, CDMX

ELEVADOR: CREW V2

ELEVACION: 3.09 MTS

No. DE NIVELES: 2 EST

CARGA: 500 KG

TUBERÍA: GRUESA

UH: 5 HP

VENDEDOR FIRMA: LIC. FRANCISCO VILLA E.

FIRMA DEL CLIENTE: _____

REVISIÓN	FECHA	OBSERVACIÓN
0	05/06/2020	LIBERACION DE GUIA MECANICA
1	10/08/2020	MODIFICACION DE FOSO Y RECORRIDO
2	04/09/2020	MODIFICACION DE COTAS Y RECORRIDO

TecnoRampa

CDMX-006-E

EXTRAS II