

TecnoRampa

LEVANTAMIENTO DE ELEVADORES

AUTOPISTA MÉXICO - QUERÉTARO
Km 175 + 494 EL SAUZ BAJO PEDRO ESCOBEDO
TEC080710M22
Tels.: 01(427) 272-4041 / 272-8119

ventas@tecnorampa.com.mx
0142772728119
LADA SIN COSTO:
018006230332

NOMBRE DEL CLIENTE: Ingr. NORBERTO GONZALEZ ESPARDA FECHA: 1. SEPTIEMBRE 2020
 RAZÓN SOCIAL: _____
 DIRECCIÓN DE INSTALACIÓN: CALLE SUSPIROS #7, SN. MIGUEL DE BUENOS, GPO.
 REFERENCIA DE DIRECCIÓN: _____
 TELÉFONO: _____ CORREO: _____

DESCRIPCIÓN DEL LUGAR / ACCESOS DE INSTALACIÓN: ENTRANTE DE ESTACIONAMIENTO.

ACCESO DE EQUIPO DESARMADO ARMADO
 COLUMNAS LARGAS CORTAS
 No. PARTES 3 PARTES EQUIPO DE SEGURIDAD ESPECIAL
 ZAPATOS CHALECO LENTES CASCO
 OTRO _____
 CONDICIONES PARA INGRESAR: LEGAL 6 M.

DOCUMENTOS: _____
 AVANCE ACTUAL DE LA OBRA: _____
 DESCRIPCIÓN DEL EQUIPO: 100% ELEVADOR CABINA SIN PUERTA.

CLASIFICACIÓN TIPO DE CABINA ELEVACIÓN 9.04 m.
 CARGA CAMILLAS MEDIDA 1.10M
 DISCAPACITADOS TIJERAS SEMICOMPLETA (SIN TECHO 2.10M)
 AUTOS UNDER RAMP COMPLETA 2.10M
 ESTACIONES 4 EST.
 CAPACIDAD DE CARGA 300 Kg.
 UNIDAD HIDRÁULICA 3 HP.

DIMENSIÓN DE FOSO: ELEVADORES DE TIJERA, 45CM
 LARGO 1.42 ELEVADORES DE 2 COLUMNAS, 20 CM
 ANCHO 1.42 ELEVADORES DE 4 COLUMNAS, 45 CM
 PROFUNDIDAD 20 DIMENSIÓN DE CABINA INTERIOR LARGO _____ ANCHO _____

NOTA: FIRME DE CONCRETO DE 15 CM DE ESPESOR CON RESISTENCIA DE 250 KG/CM2. ARMADO CON MALLA ELECTROSOLDADA

COMPONENTES EXTRA _____ TRABAJOS PENDIENTES DE REALIZAR:

CLIENTE: SI NO TECNORAMPA
 FOSO GUÍA MECÁNICA
 INSTALACIÓN ELÉCTRICA SOLICITUDES ADICIONALES _____
 CANALIZACIÓN DE BOTONERAS

ALIMENTACIÓN ELÉCTRICA

INSTALACIÓN ELÉCTRICA MONOFÁSICA A 110 VAC CON NEUTRO Y TIERRA FÍSICA
 INSTALACIÓN ELÉCTRICA BIFÁSICA A 220 VAC CON NEUTRO Y TIERRA FÍSICA
 INSTALACIÓN ELÉCTRICA TRIFÁSICA A 220 VAC CON NEUTRO Y TIERRA FÍSICA

TUBERÍA PARED DELGADA
 SI TUBERÍA NO CANALETA GRUESA

ESTADO DE LA INSTALACIÓN ELÉCTRICA RESPONSABLE DE LA OBRA ELÉCTRICA
 INSTALADA NO INSTALADA
 ACCESORIOS EXTRAS COSTO
 ACEPTO COSTO ADICIONAL: _____

NOMBRE Y FIRMA FECHA DE TÉRMINO FIRMA

COLORES ACABADO DE ELEVADOR CRISTAL SEGUN COSTO
 BLANCO SILVER METALLIC CLARO
 AZUL/GRIS PANTONE TINTEX
 AZUL/BLANCO ALUCOBOND COLOR ESMERILADO
 SOLICITUD ADICIONAL: _____ CÓDIGO _____ METAL DESPLEGADO
 _____ LÁMINA PINTOR
 _____ OTRO _____

ACEPTO Y CONOZCO LAS CARACTERÍSTICAS Y ACABADOS DEL EQUIPO A INSTALAR
TECNORAMPA 14/7 SCOTTIARO NOMBRE Y FIRMA DEL RESPONSABLE

NOTA

SE PODRÁN INSTALAR CONTROLES INTERNOS EN LOS EQUIPOS COMO OPCIONAL AL CLIENTE Y DE ACUERDO A LA APLICACIÓN DEL EQUIPO PREVIAMENTE SOLICITADOS EN CASO DE REQUERIR LOS BAJO RESPONSABILIDAD DEL CLIENTE, QUEDANDO EL PROVEEDOR LIBRE DE ALGÚN RECLAMO FUTURO.

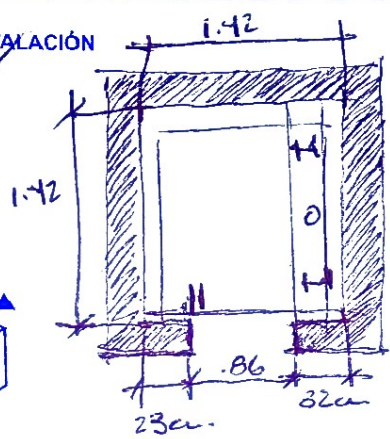
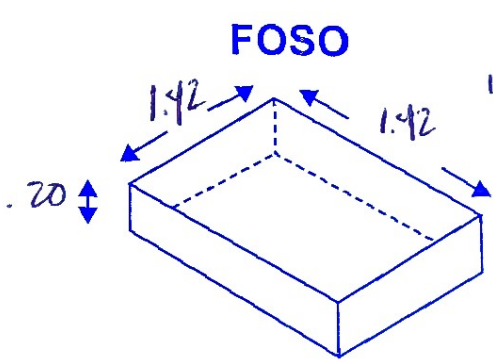
NOTA

REVISE Y APRUEBO CADA UNO DE LOS PUNTOS QUE TRATA ESTE DOCUMENTO REFERENTE AL EQUIPO A INSTALAR, POR LO TANTO ESTOY CONFORME CON LAS ESPECIFICACIONES QUE EL PROVEEDOR DE TERMINA, QUEDANDO LIBRE DE ALGÚN RECLAMO O CONDICIÓN QUE LE PRESIONE A CUBRIR EL COSTO O RESTAURAR ALGUNA PARTE DEL EQUIPO QUE SE HALLA INSTALADO A PETICIÓN DEL CLIENTE.

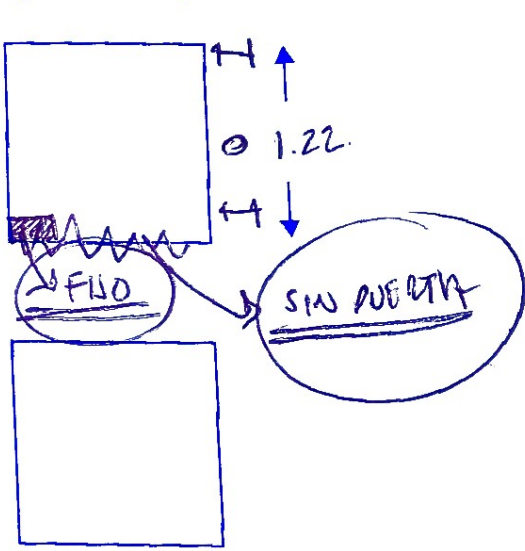
OBSERVACIONES GENERALES: ENVIAR PISTÓN ANTES YA QUE NO HAY ESPACIO PARA ENTRAR.
- ELECTRICIDAD EN CADA ETAPA
- PREPARACIÓN DE PISO DE -2.5 m. ACABADO DE CUENTE

DISTANCIA Y CORRIENTE PARA TRABAJOS DE INSTALACIÓN

110 V 220 V GENERADOR



CABINA



INFORMACIÓN DE UNIDAD HIDRÁULICA

BOTONERAS

PEDESTAL SOBREPUESTAS DISTANCIA APROXIMADA ELEVADOR Y UNIDAD HIDRÁULICA _____

EMPOTRADAS CANALIZADAS POR TECNORAMPA

EN CASO DE NO ESTAR EL ENCARGADO LAS PERSONAS QUE PUEDAN RECIBIR Y TOMAR ALGUNA DECISIÓN DEL EQUIPO A INSTALAR SON:

NOTA: PARA PODER EMPEZAR CON LA INSTALACIÓN, LA OBRA CIVIL Y ELÉCTRICA DEBEN ESTAR TERMINADOS, ASÍ COMO TENER LIBRE EL ACCESO AL ÁREA DE INSTALACIÓN. EN CASO DE NO CUMPLIR CON LO ANTERIOR SE LE ASIGNARÁ OTRA FECHA DE INSTALACIÓN DE ACUERDO A LAS FECHAS DISPONIBLES, SEGÚN LA PROGRAMACIÓN DE ESTE MOMENTO. CONFIRMO ESTAR ENTERADO DEL PROCEDIMIENTO DE ORDEN DE PRODUCCIÓN.

PERSONAS ASIGNADAS PARA RECEPCIÓN DE EQUIPO

NOMBRE: _____ TELÉFONO 1): _____
CONTACTO 2): _____ TELÉFONO 2): _____

[Signature]
ACEPTO Y CONOZCO LAS CARACTERÍSTICAS Y ACABADOS DEL EQUIPO A INSTALAR
TECNORAMPA

[Signature]
NOMBRE Y FIRMA DEL CLIENTE