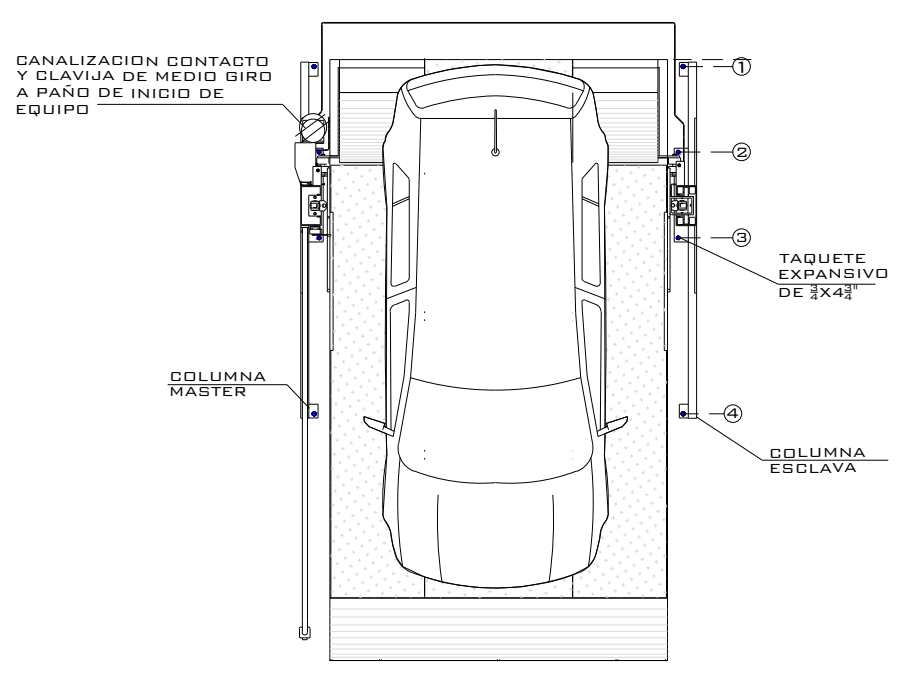
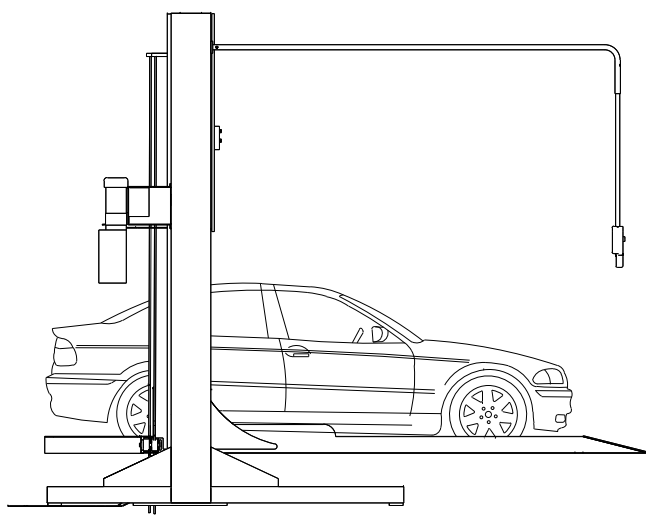


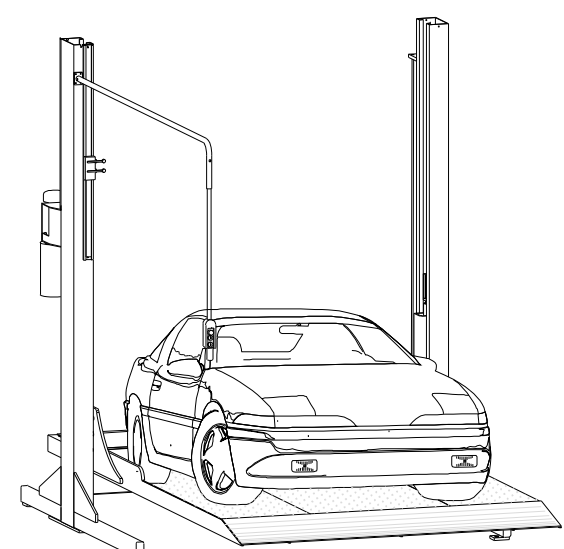
EQUIPO:



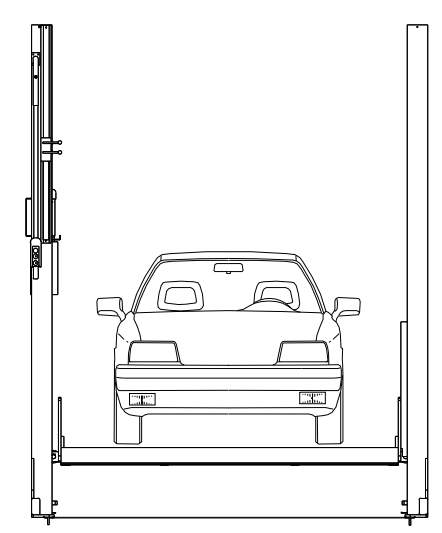
VISTA SUPERIOR



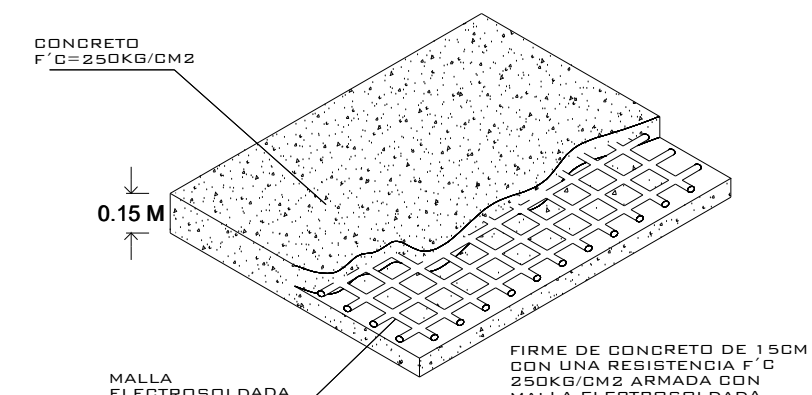
VISTA LATERAL



VISTA ISOMETRICO

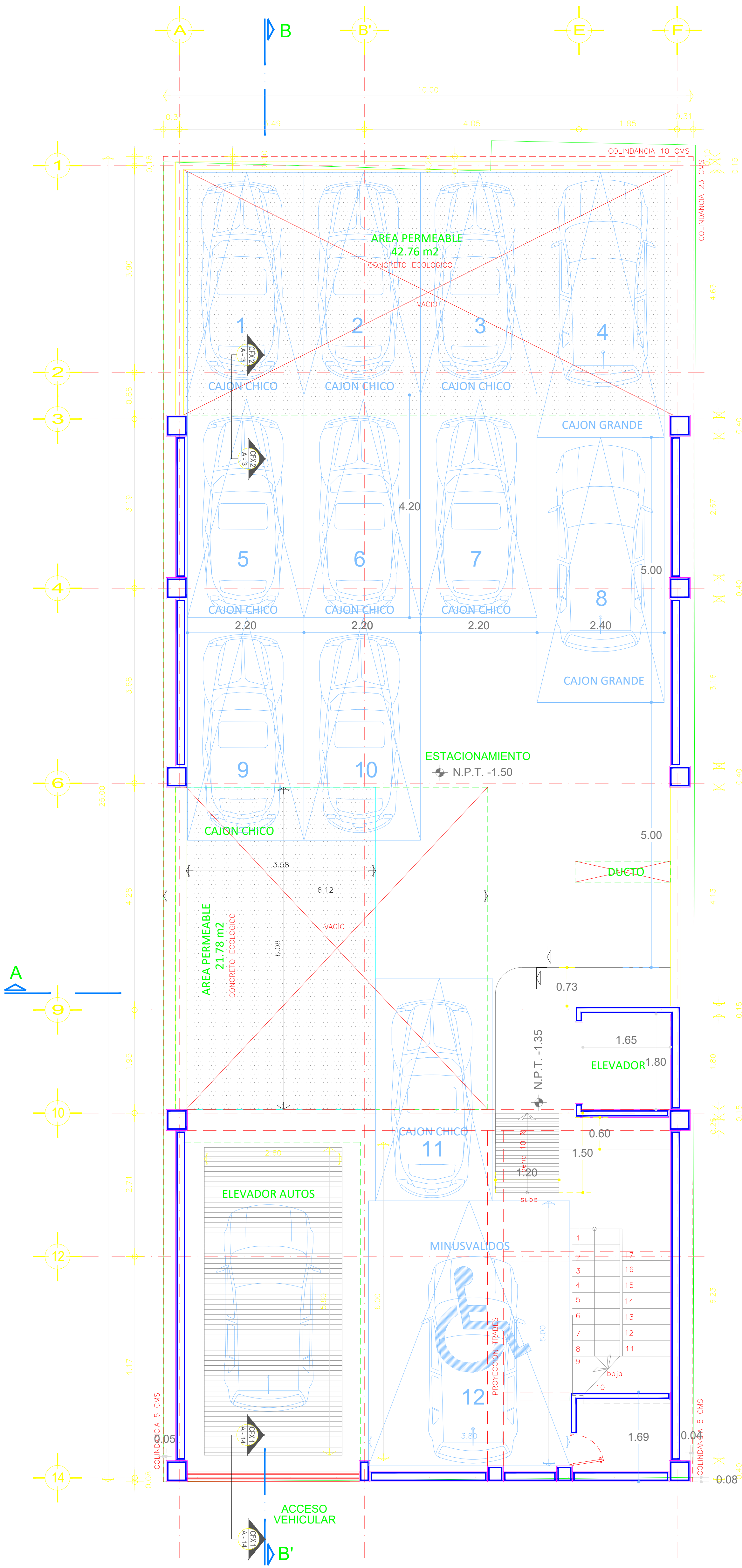


VISTA FRONTAL

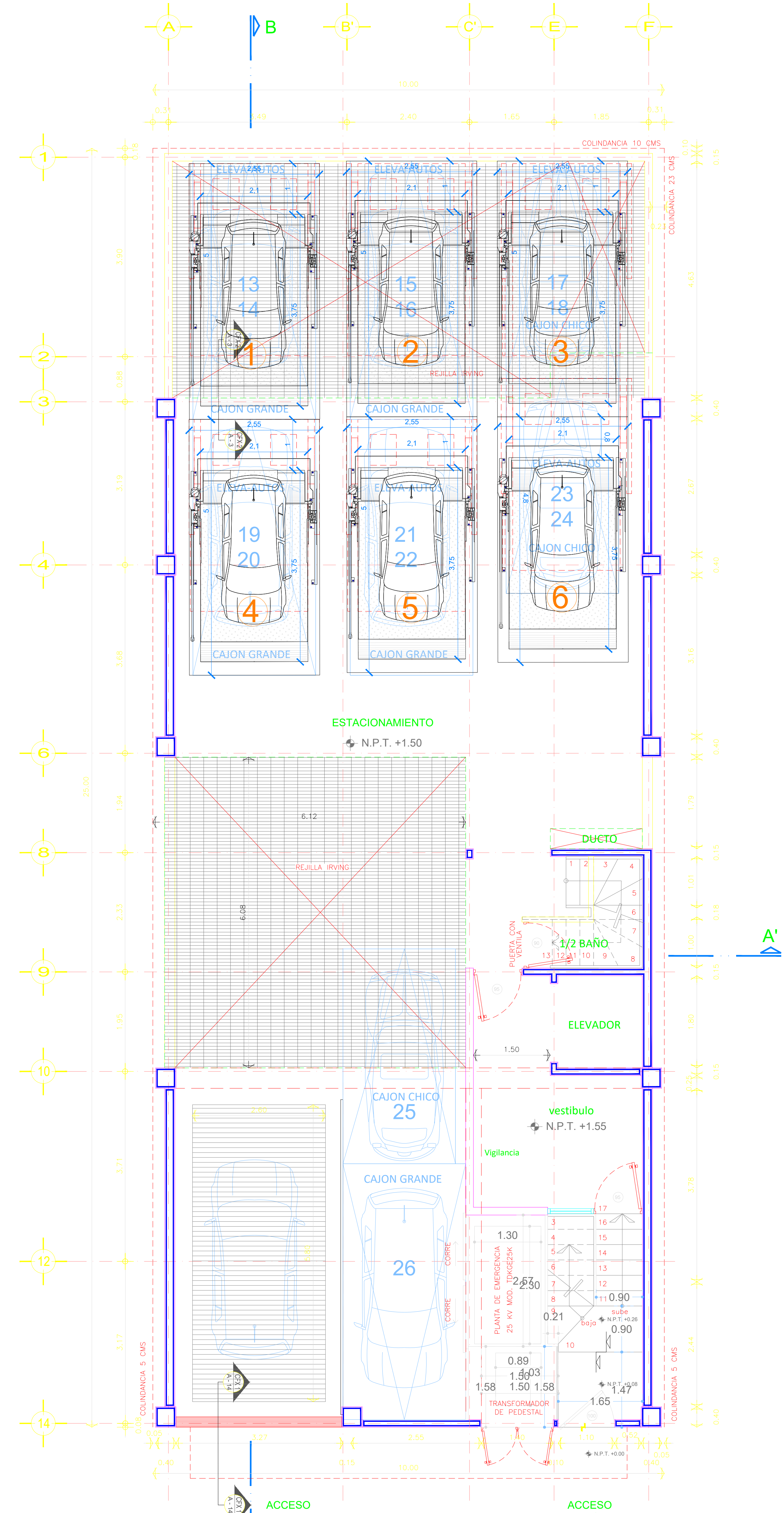


FIRME PARA ANLAJE DE EQUIPOS

NOTA:
 1.- ANLAJE DE COLUMNAS A BASE DE TAPAJES EXPANSIVO DE 2" x 4"
 2.- CANALIZACIÓN CONTACTO Y CLAVAJA DE MEDIO BIRÓ A PARTIR DE MISMO DE EQUIPO.
 OBRA CIVIL PARA EL ANLAJE DEL EQUIPO
 3.- FIRME DE CONCRETO DE 1.5CM CON BARRA DE CONCRETO F' 2.10x3.0x5 CM ARRIBA CON MALLA REFORZADORA A.E. 10x10



PLANTA SEMISOTANO
134.76 m2



PLANTA BAJA
176.30 m2

N° DECLINTE:

TR- EVOLUTION (LIBRES)

S
P

ALTURA DE LEVANTE:

M

NOMBRE:

LAZARO CARDENAS 1093

LEVANTAMIENTO:

ING. MAURICIO COMPAGNY

CARACTERISTICAS DE EQUIPO:

- TR EVOLUTION LIBRES DE 2.10M X 3.75M CON RESGUARDO DE 1.00M 6 RAMPAS

No. PLANO:

A-01

09 / 2020

- 1.- SE TENDRÁ QUE REALIZAR EL LEVANTAMIENTO EN FÍSICO PARA PODER CONFIRMAR LA PRESENTE PROPUESTA.
- 2.- ESTE PLANO DEBE DE TENER EL VO. BO. POR PARTE DEL CLIENTE EN EL CUAL AVALA EL SEMBRADO DE EQUIPOS.

TecnoRampa
SINERGIA EN TECNOLOGÍA Y SERVICIOS