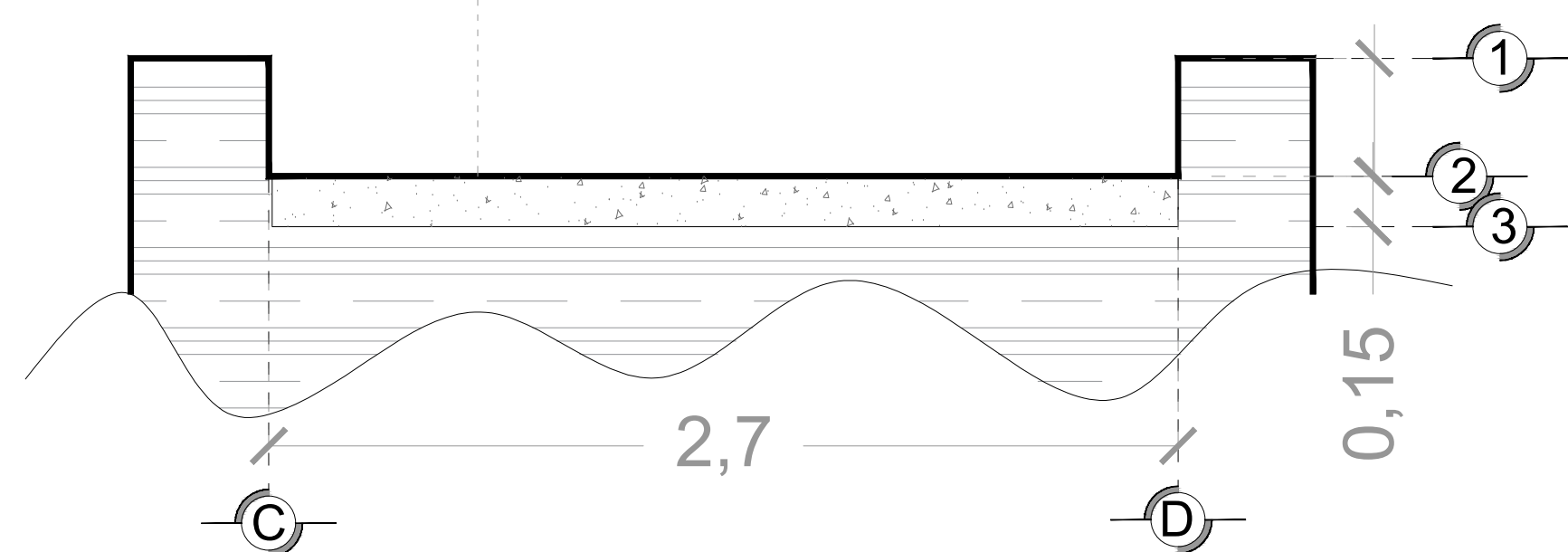


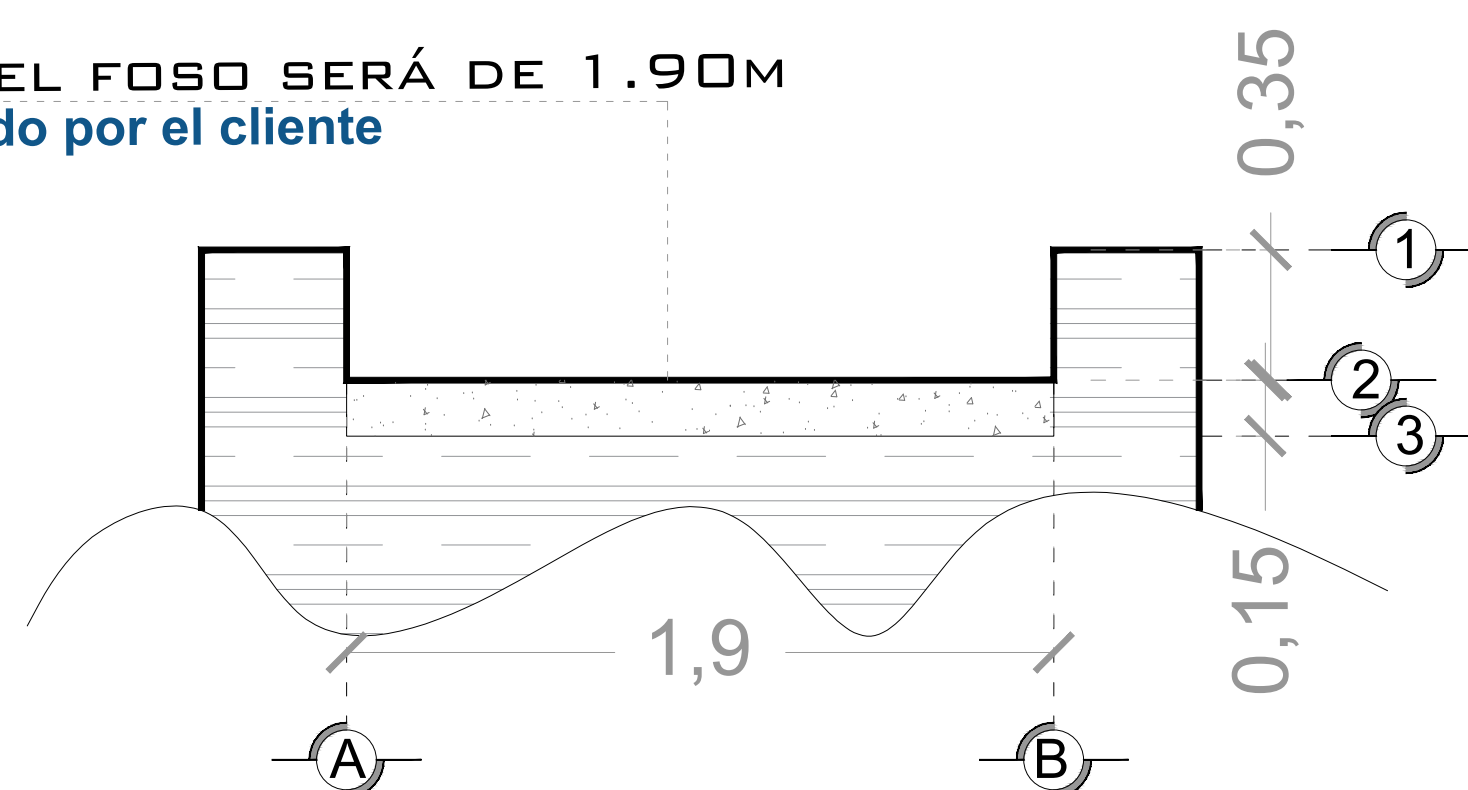
OBRA CIVIL

FONDO DEL FOSO SERÁ DE 2.70M
*Sumistrado por el cliente



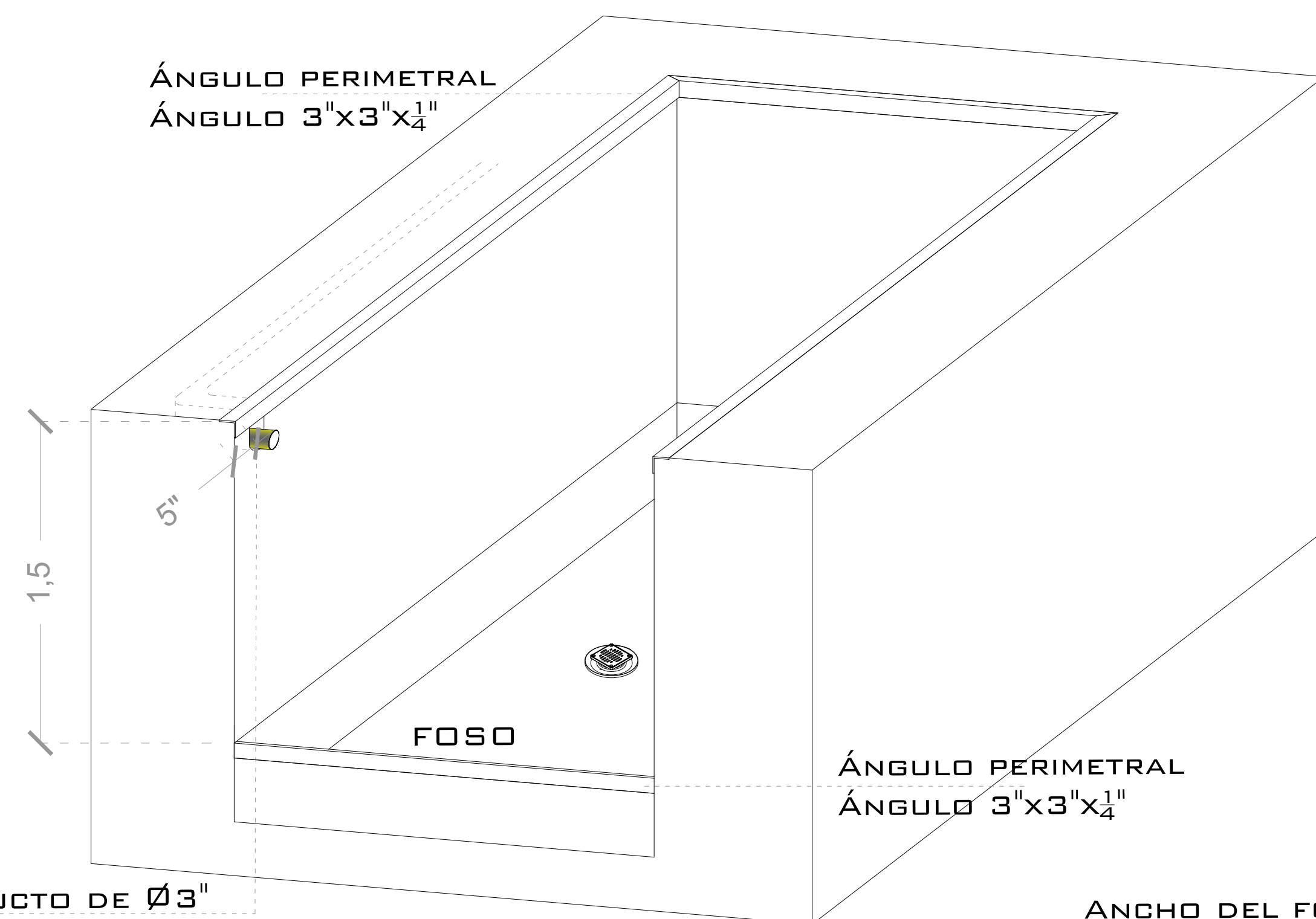
FOSO DEL ELEVADOR
VISTA LATERAL

ANCHO DEL FOSO SERÁ DE 1.90M
*Sumistrado por el cliente

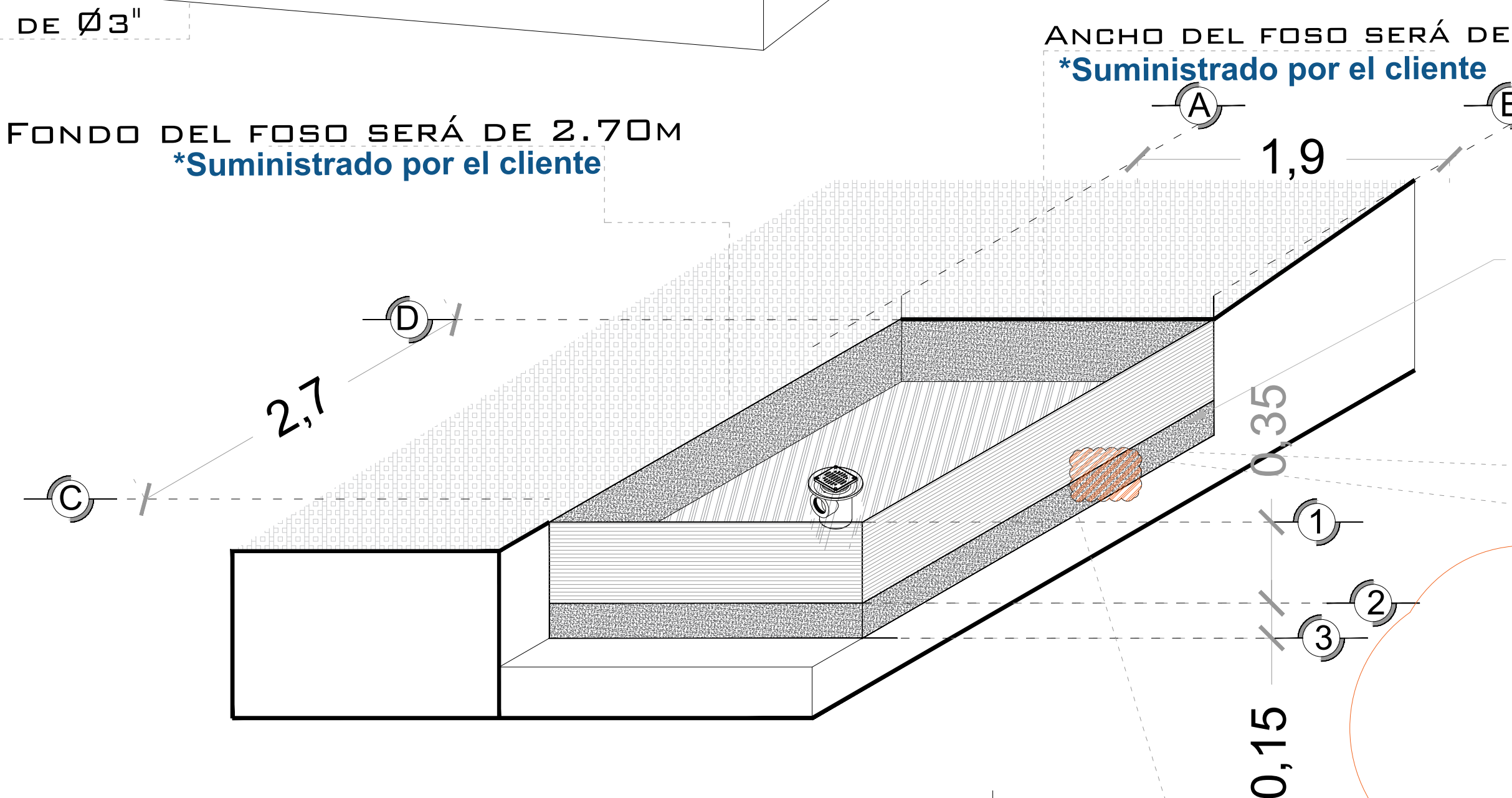


FOSO DEL ELEVADOR
VISTA FRONTAL

ÁNGULO PERIMETRAL
ÁNGULO 3"x3"x¼"

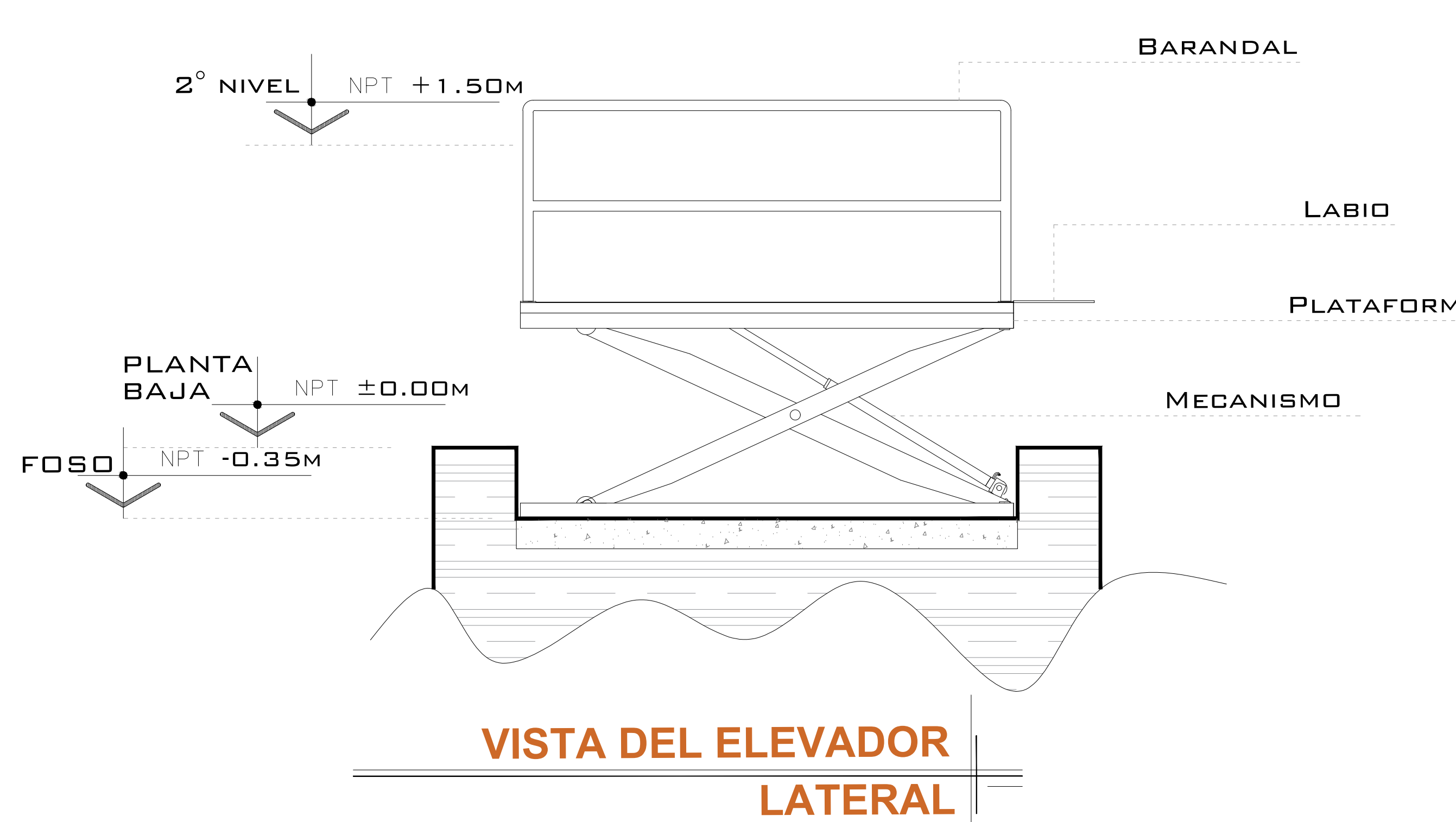


FONDO DEL FOSO SERÁ DE 2.70M
*Sumistrado por el cliente

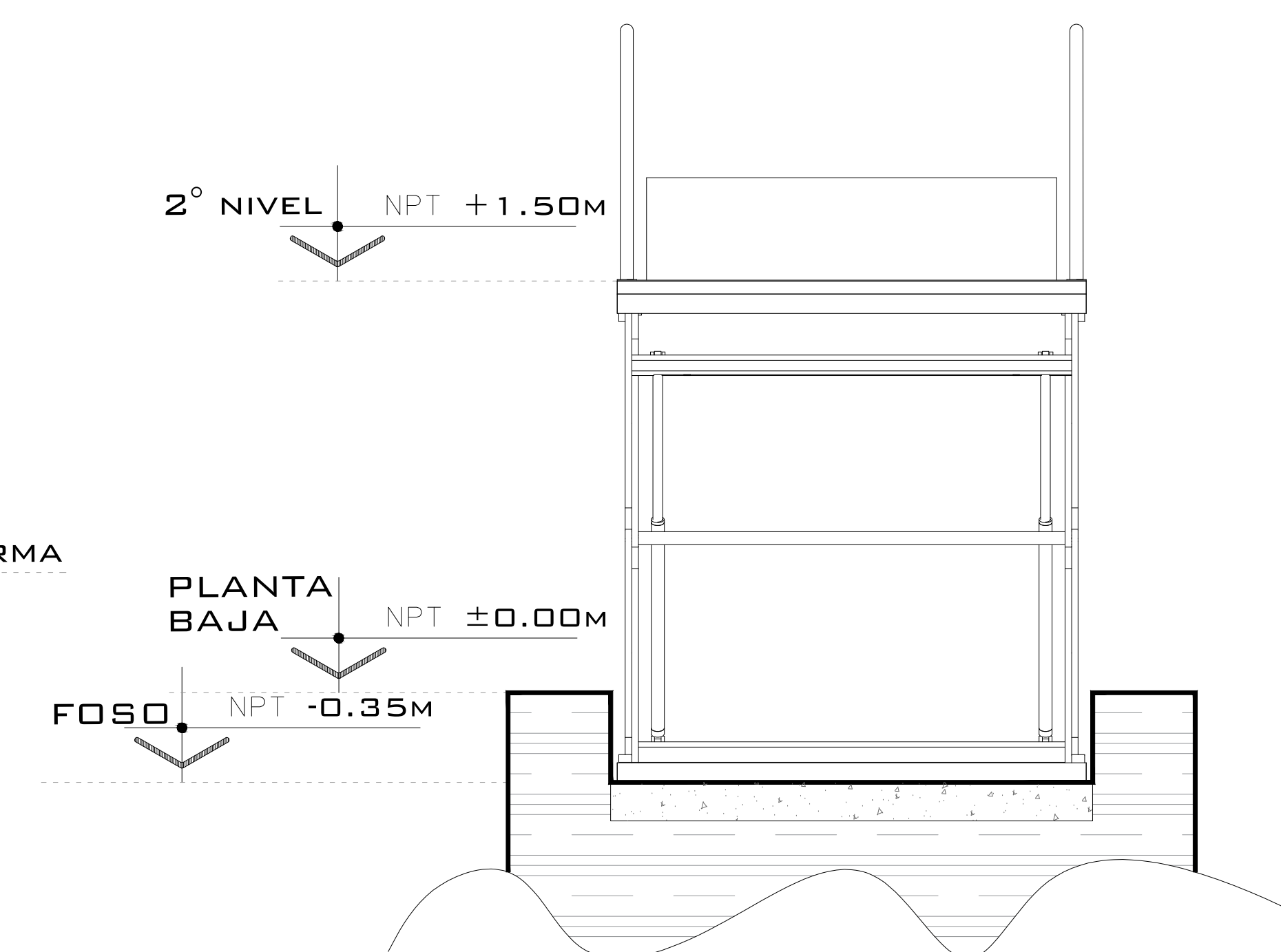


FOSO DEL ELEVADOR
ISOMETRICO

DESCRIPCIÓN DE EQUIPO

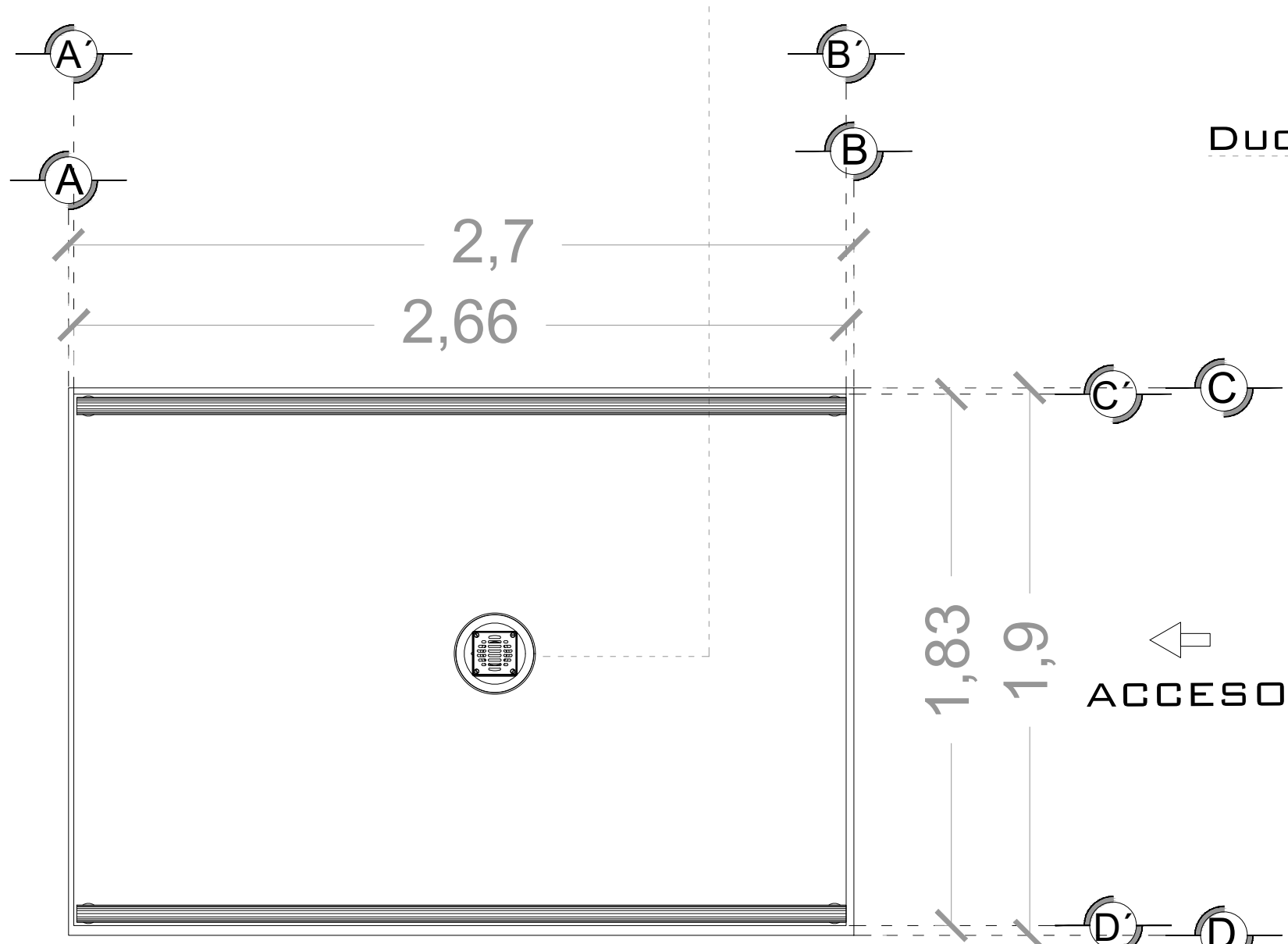


VISTA DEL ELEVADOR
LATERAL



VISTA DEL ELEVADOR
FRONTAL

POR MOTIVO DE SEGURIDAD ANTE
POSIBLES ACUMULACIONES DE AGUA,
SE RECOMIENDA LA INSTALACIÓN UNA
SALIDA DE DRENAJE (COLADERA).

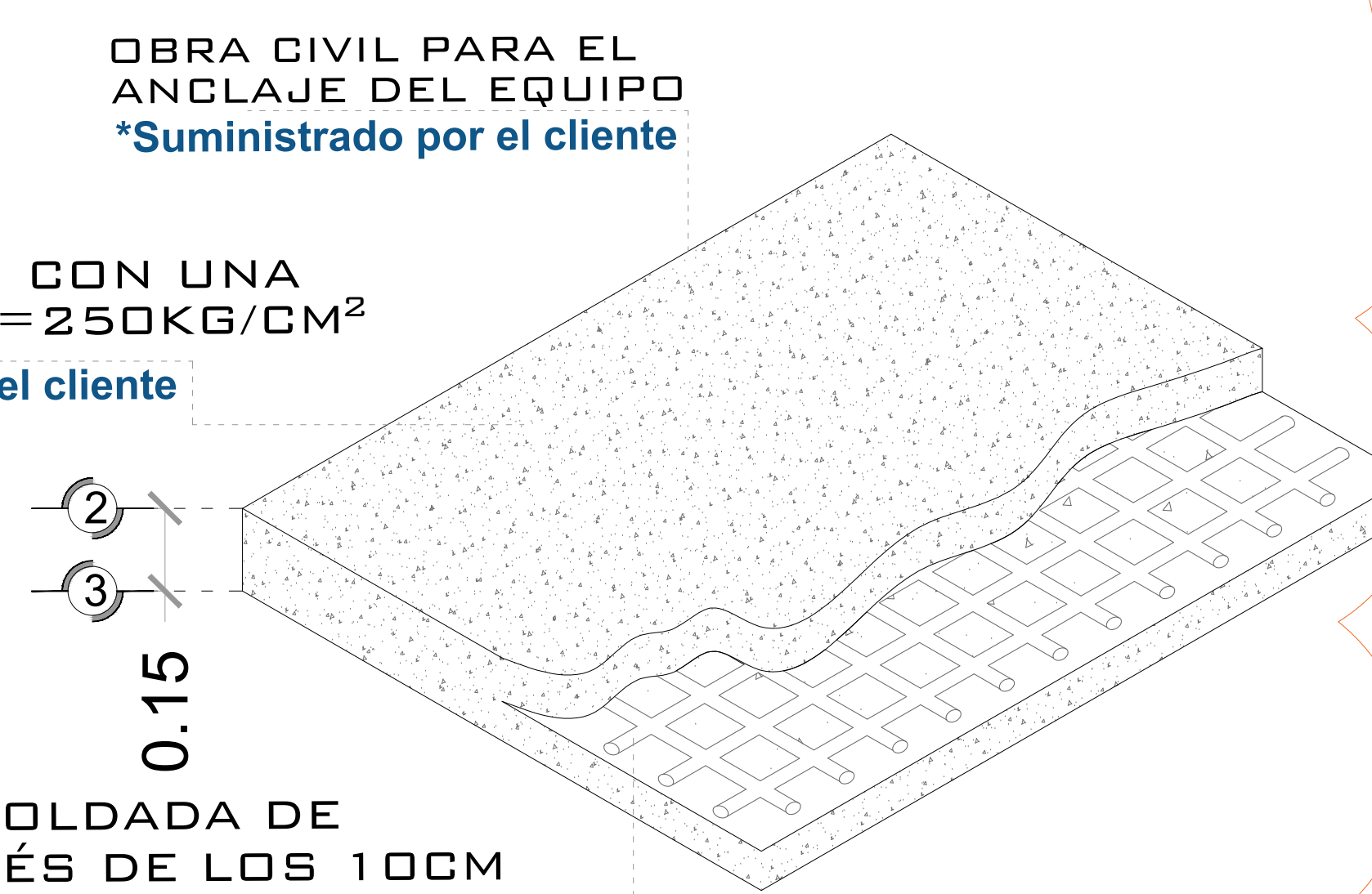


VISTA DEL ELEVADOR
PLANTA

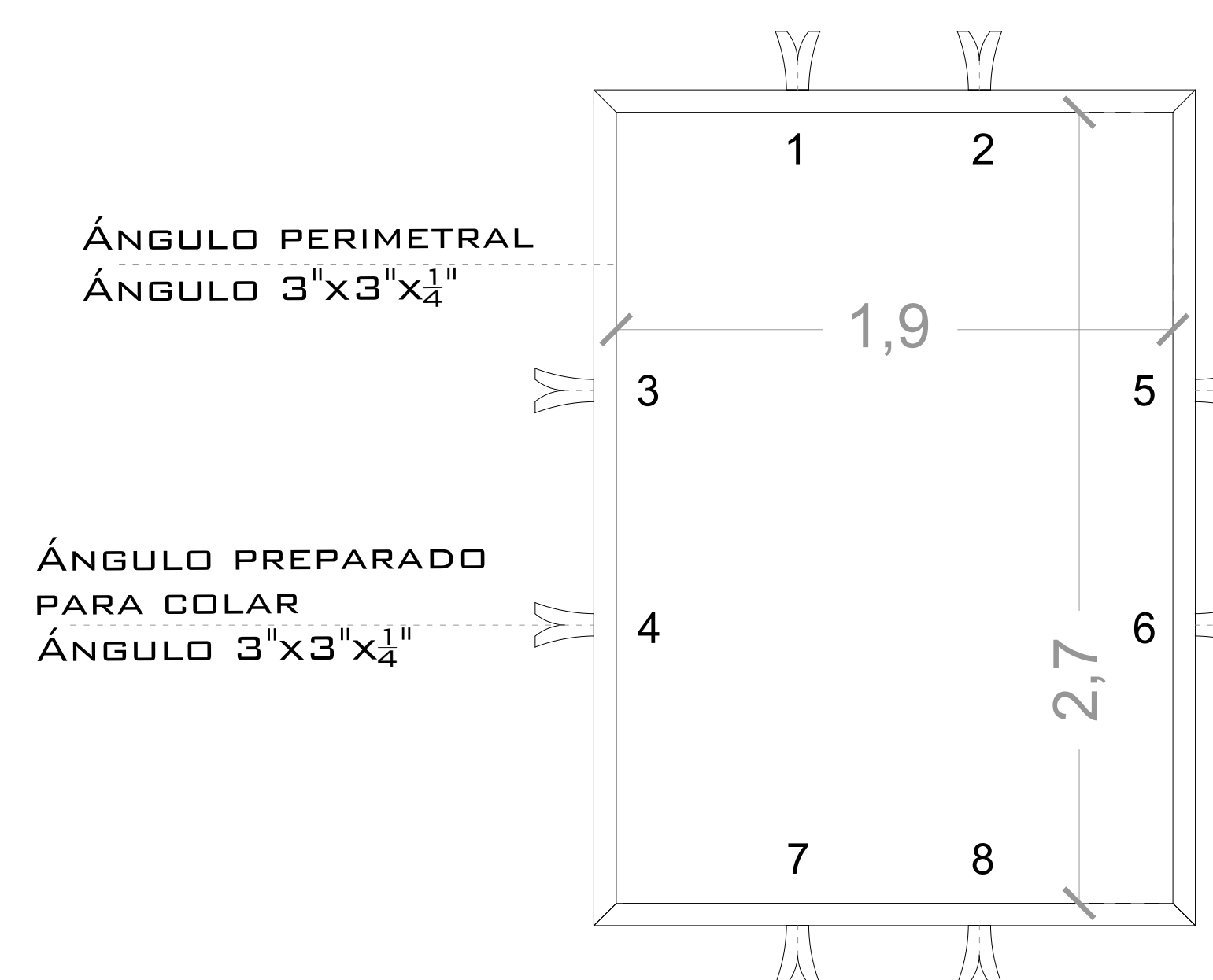
ANCHO DEL FOSO SERÁ DE 1.90M
*Sumistrado por el cliente

OBRA CIVIL PARA EL ANCLAJE DEL EQUIPO
*Sumistrado por el cliente

FIRME DE CONCRETO CON UNA
RESISTENCIA DE F' C=250KG/CM²
*Sumistrado por el cliente



ARMADO DE FIRME
ISOMETRICO



DIMENSIONES DENTRO DEL ANGULO 2.70M x 1.90M

ANGULO

NOTAS



DE CLIENTE: 16331-14834

ELEVACION: 1.50 MTS

RAZON SOCIAL: COPPEL S.A. DE C.V.

No. DE NIVELES: 2 EST.

NOMBRE: COPPEL S.A. DE C.V.

CARGA: 1000 KG

UBICACIÓN: HUACHINANGO, PUEBLA

TUBERÍA:

ELEVADOR: RAMPA PARA ANDEN DE TIJERA

UH: 3 HP

VENDEDOR FIRMA: ING. IVAN RICARDO JURY M.

FIRMA DEL CLIENTE:

REVISIÓN	FECHA	OBSERVACIÓN
0	03/09/2021	LIBERACION DE GUIA MECANICA

TecnoRampa

PUE-001-L

OBRA CIVIL

UNIDAD HIDRÁULICA

PARA EL FUNCIONAMIENTO DE LA RAMPA ES NECESARIA UNA UNIDAD HIDRÁULICA, LA CUAL NO ESTÁ CONTEMPLADA DENTRO DEL CLARO DEL ELEVADOR, SE LE DA LA OPCIÓN AL CLIENTE QUE DECIDA EL LUGAR DE LA UNIDAD. SE REQUIERE COLOCAR UN NICHOS PARA ALOJAR LA UNIDAD HIDRÁULICA Y EL CONTROL ELÉCTRICO TENIENDO UN ACCESO PARA SU MANTENIMIENTO.

LA UNIDAD HIDRÁULICA Y CONTROL ELÉCTRICO DEBERÁN SER INSTALADOS Y UBICARSE EN UN LUGAR LIBRE DE POLVO, LÍQUIDOS E INCLEMENCIAS DEL TIEMPO, EVITANDO QUE SE CONTAMINE EL ACEITE Y SE PIERDA LA GARANTÍA DEL EQUIPO.

EL RECORRIDO DEL TUBING NO DEBE SER MAYOR A 5.00M LINEALES

ALIMENTACIÓN BIFÁSICA A 220 VCA, CON NEUTRO Y TIERRA FÍSICA, CON BREAK TERMOMAGNETICO DE PROTECCIÓN DE 2X30 AMP, EXCLUSIVO PARA EL ELEVADOR

- CALIBRE DEL CABLE 8 AWG PARA DISTANCIAS HASTA DE 10.00M.
- CALIBRE 6 AWG PARA DISTANCIAS HASTA DE 15.00M.
- PARA DISTANCIAS MAYORES A 15.00M CONTEMPLAR EL CALCULO DE CORRIENTE PARA EVITAR CAÍDA DE TENSIÓN

DUCTO TOTALMENTE RECTO DE Ø 3" PARA CANALIZACIÓN DE SISTEMA HIDRÁULICO.

POR SEGURIDAD NO DEBERÁ SER MANIPULADO POR PERSONAL NO AUTORIZADO.

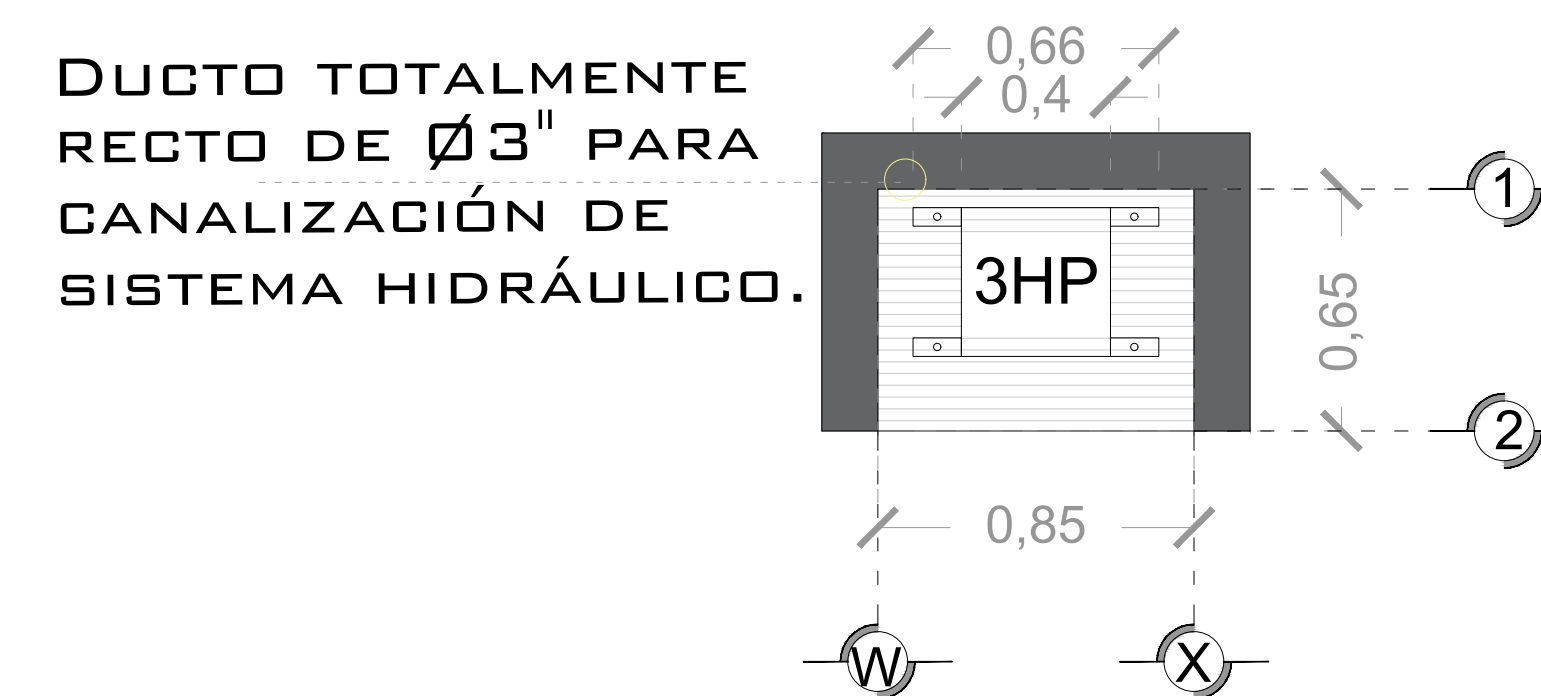
AL HACER CASO OMISO DE LAS INDICACIONES YA DICTADAS Y TENGA ALGUNA FALLA EL EQUIPO, TECNORAMPA NO SE HARÁ RESPONSABLE DE ESTAS, ADEMÁS DE QUE EL AÑO DE GARANTÍA NO TENDRÍA COBERTURA PARA ESTOS DAÑOS.

ESPECIFICACIONES DE EQUIPO

- COLOR GRIS Y ROJO
- PLATAFORMA ARMADA
- FIJACIÓN CON TAQUETE
- BOTONERA MÓVIL

NOTAS

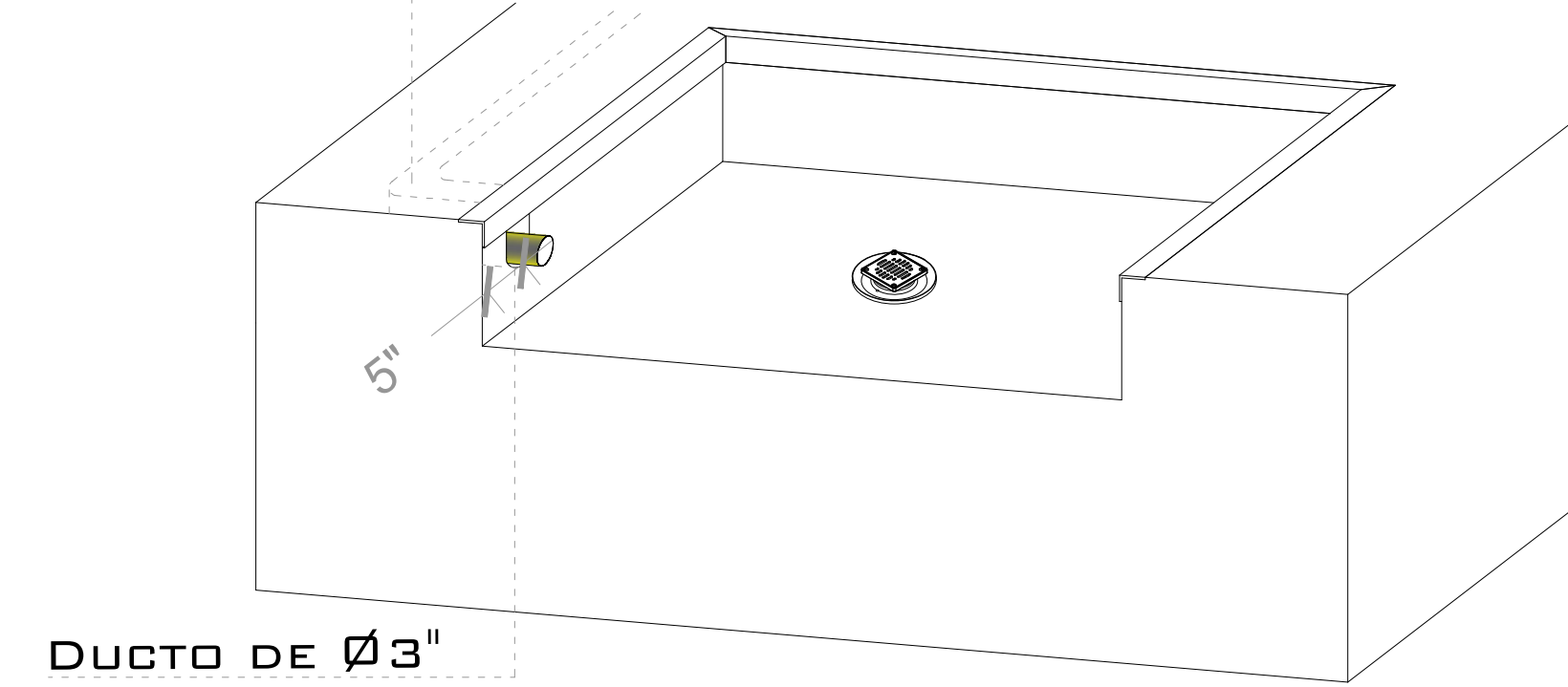
- BOTONERA DE MANDO DE 8MTS DE CABLE



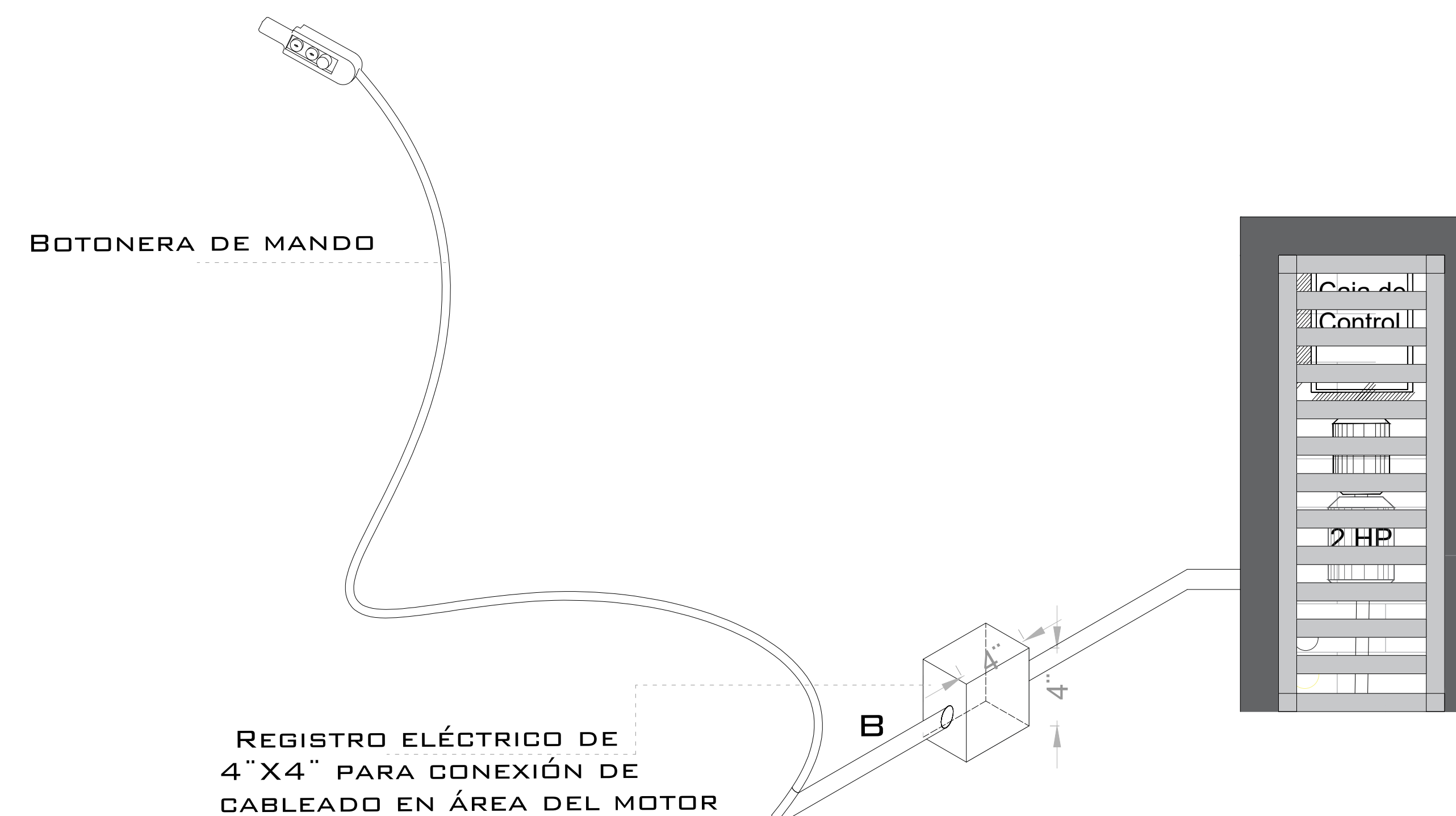
DESCRIPCION DE UNIDAD HIDRAULICA GABINETE (VISTA PLANTA)

NOTA: DEJAR UNA GUÍA EN EL DUCTO.

CODOS CURVEADOS A 90°



DESCRIPCIÓN DE DUCTO

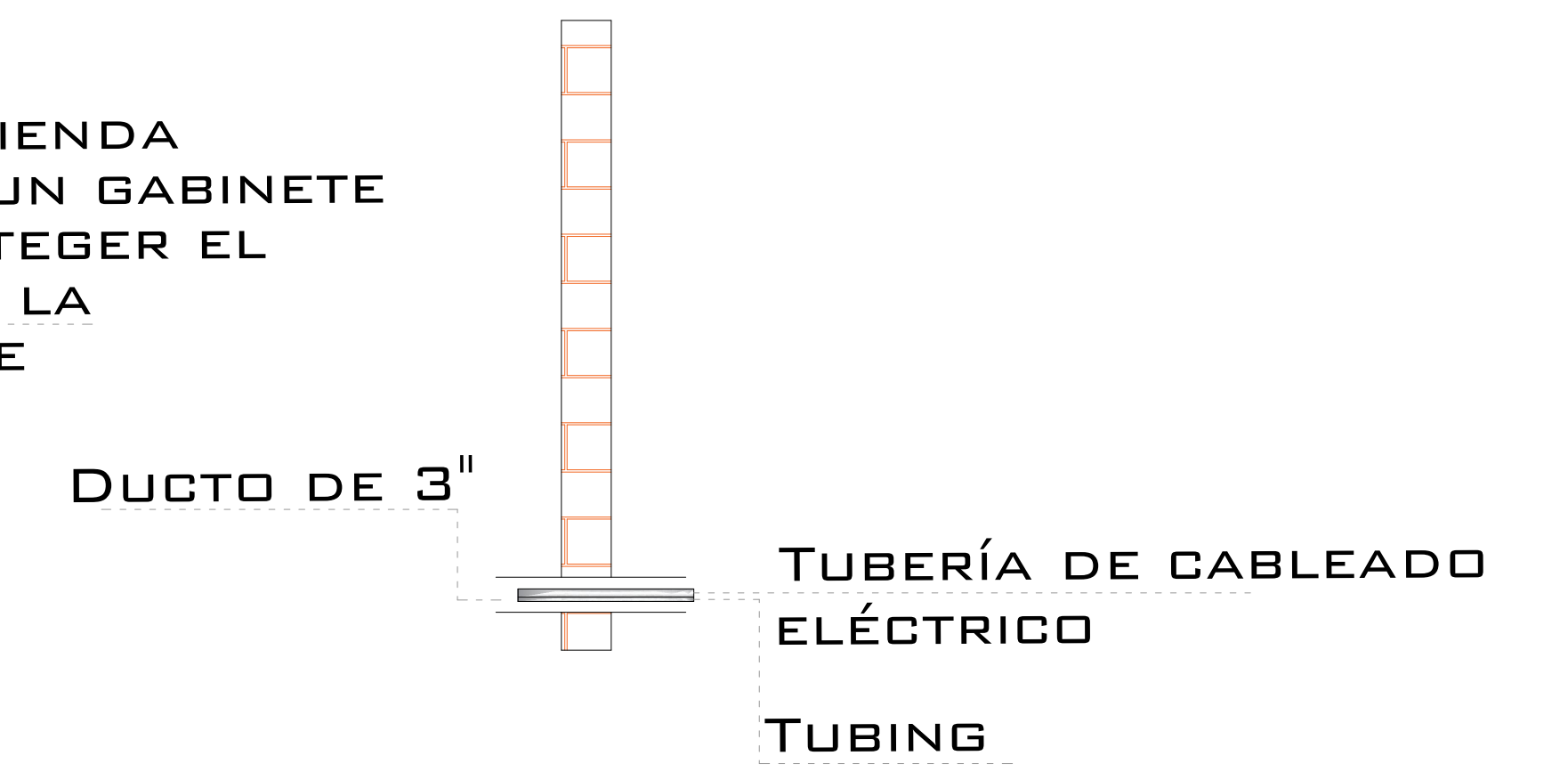


ESPECIFICACIONES ELECTRICAS

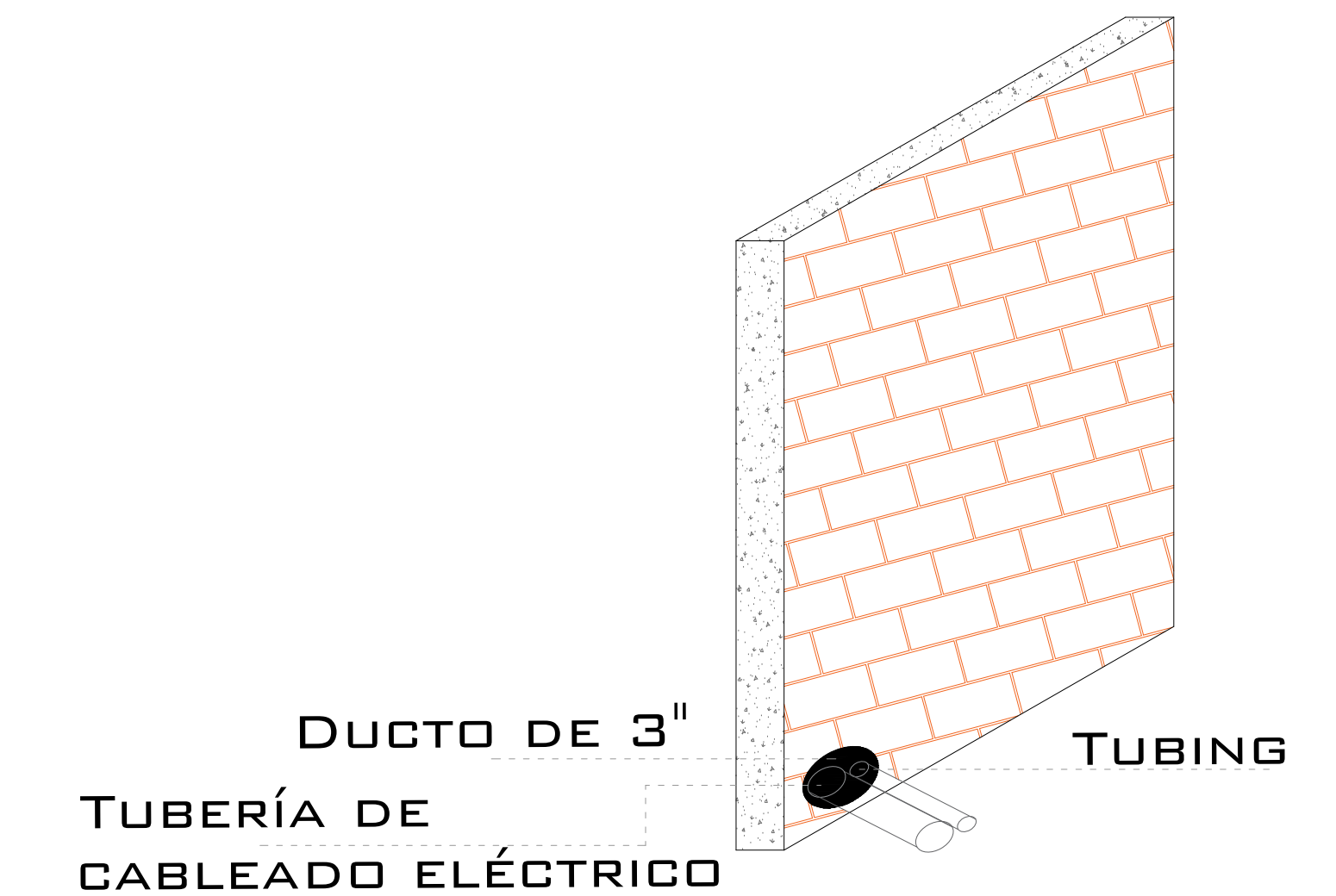
LA DISTANCIA "B" SE CUBRIRÁ DE SER POSIBLE CON DUCTOS REALIZADOS CON TUBERÍA Y LA SALIDA EN EL FOSO SERÁ RECOMENDABLE UBICARLA DEL LADO DONDE SE ENCONTRARÁN LAS COLUMNAS Y EL RESTO DE LA ESTRUCTURA DEL ELEVADOR. EN CASO DE QUE NO SE PUEDA INSTALAR ESTOS DUCTOS SE EMPLEARÁ UNA CANALIZACIÓN DIFERENTE QUE PROTEJA EL CABLEADO. EN CUALQUIERA DE LOS DOS CASOS ESTÁ SERÁ SUMINISTRADA POR PARTE DE TECNORAMPA Y LOS TRABAJOS PARA SU INSTALACIÓN LO HARÁ EL EQUIPO DE LA EMPRESA.



DESCRIPCION DE UNIDAD HIDRAULICA GABINETE (VISTA FRONTAL)



DUCTO DE ALIMENTACION CORTE



DUCTO DE ALIMENTACION ISOMETRICO

DESCRIPCIÓN DE UNIDAD HIDRÁULICA

UNIDAD HIDRAULICA	3HP
ALIMENTACION	220 VCA
NUMERO DE FASES	2
AMPERS DE CONSUMO	16
WATTS DE CONSUMO	2.2 KW
TIPO DE ACEITE	ISO 68

UNIDAD HIDRAULICA 3 HP

DE CLIENTE: 16331-14834

ELEVACION: 1.50 MTS

RAZON SOCIAL: COPPEL S.A. DE C.V.

No. DE NIVELES: 2 EST.

NOMBRE: COPPEL S.A. DE C.V.

CARGA: 1000 KG

UBICACIÓN: HUACHINANGO, PUEBLA

TUBERÍA:

ELEVADOR: RAMPA PARA ANDEN DE TIJERA

UH: 3 HP

VENDEDOR FIRMA: ING. IVAN RICARDO JURY M.

FIRMA DEL CLIENTE:

REVISIÓN	FECHA	OBSERVACIÓN
0	03/09/2021	LIBERACION DE GUIA MECANICA

TecnoRampa

PUE-002-L

ELECTROHIDRAULICO