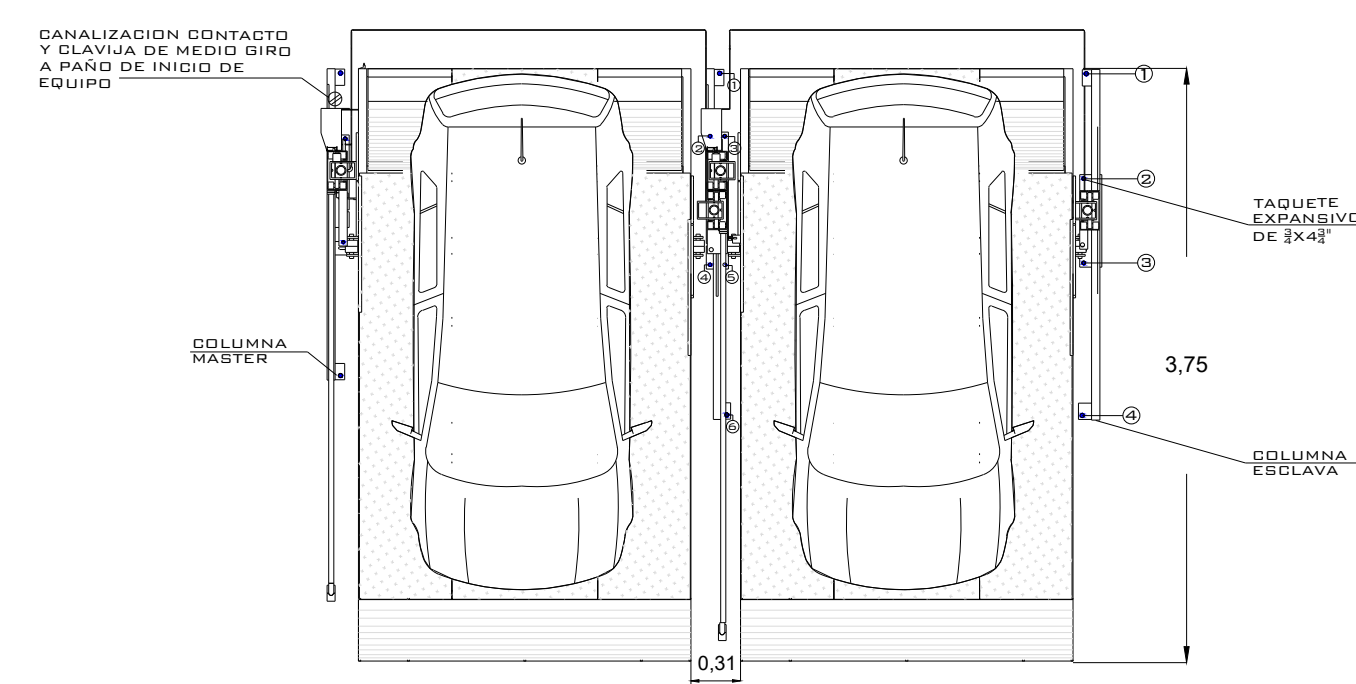
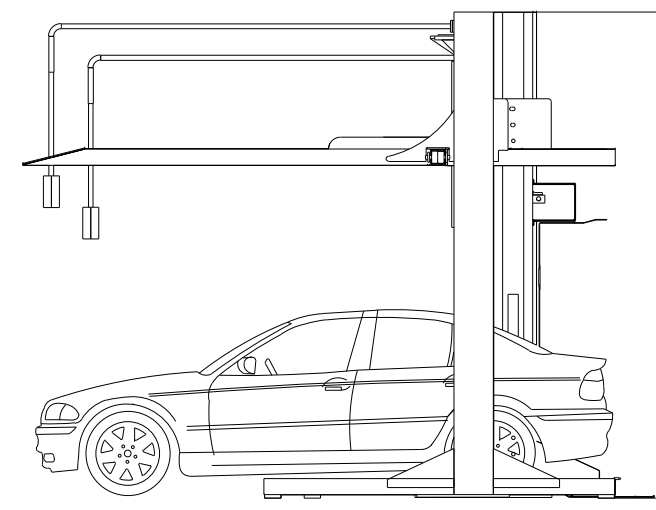


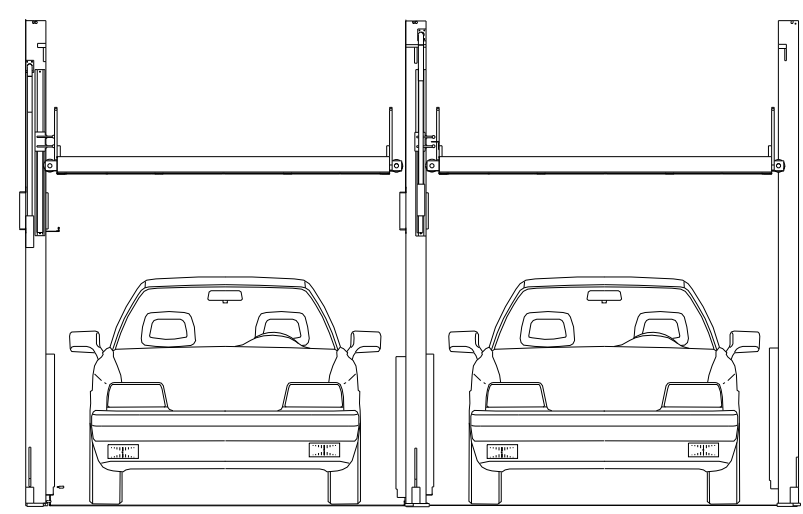
EQUIPO:



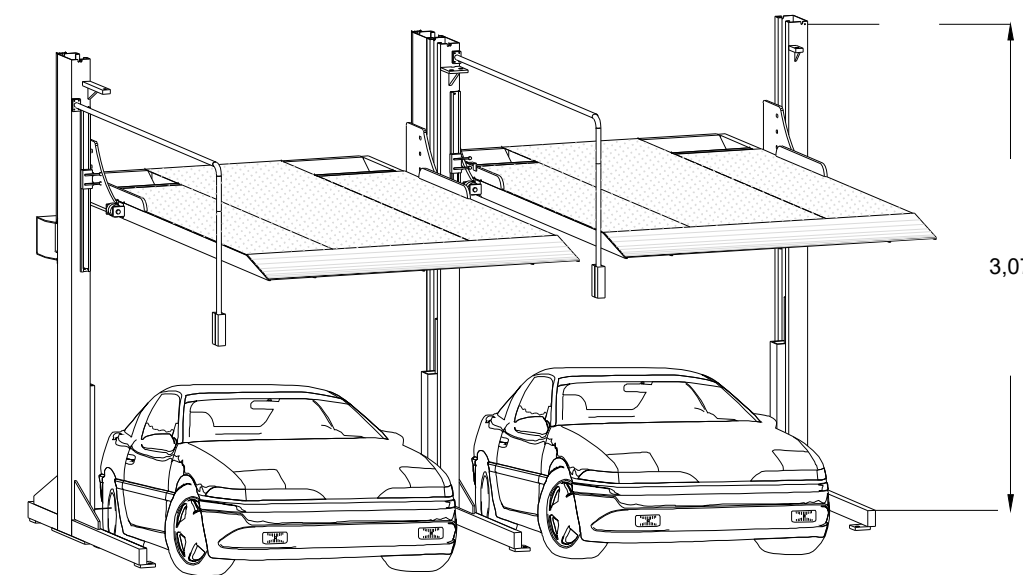
VISTA SUPERIOR



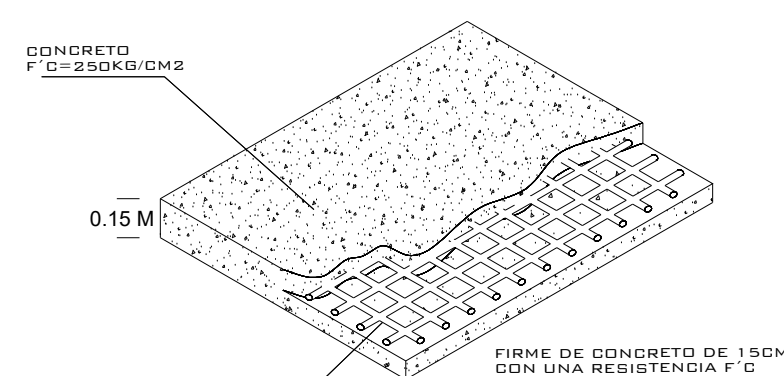
VISTA LATERAL



VISTA FRONTAL



VISTA ISOMETRICO

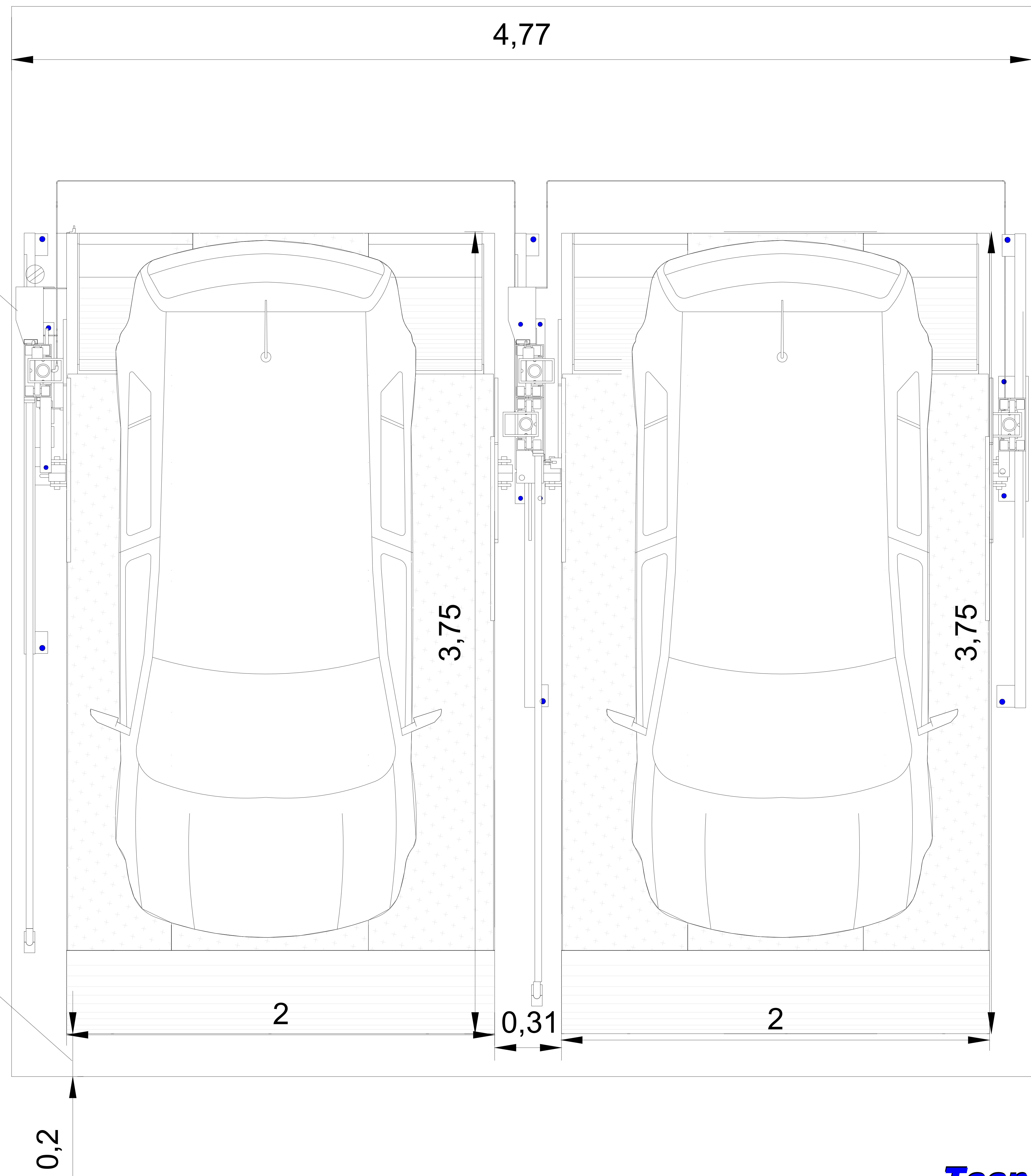


FIRME PARA ANCLAJE DE EQUIPOS
DETALLE

NOTA:
1.- ANCLAJE DE COLUMNAS A BASE DE TUBOS EXPANSIVOS DE 1/2" x 4" L
2.- CANALIZACIÓN DE CONTACTO Y GUÍA DE MEDIO GIRO A PARO DE RUEDAS DE EQUIPO
3.- TIERRA CIVIL PARA EL ANCLAJE DEL EQUIPO
4.- FIRME DE CONCRETO DE 15CM CON UNA RESISTENCIA F' C 3000/KG/M2 ARMADA CON MALLA ELECTRODADA DE 6-6-10-10

CARCASA INVERTIDA

DISTANCIA DE RESGUARDO TOMADO DESDE EL ACCESO (PUERTA)



S
P

ALTURA DE LEVANTE:
M

08 / 2021

N° DE CLIENTE:

NOMBRE:
RHETOR

LEVANTAMIENTO:
ING. MAURICIO COMPAGNY

TR- EVOLUTION

CARACTERISTICAS DE EQUIPO:

- UN JUEGO DE DOS RAMPAS EMPATADAS DE 2.00M X 3.75M RESGUARDO DE 1.00M
- CARGA 7000 LBS
- UNIDAD HIDRAULICA 2HP
- COLOR PLATAFORMA GRIS COLUMNAS NEGRAS
- ALTURA DE LEVANTE 1,85M
- DISTANCIA DE RESGUARDO 0,20M TOMADO DESDE EL ACCESO

1.- SE TENDRÁ QUE REALIZAR EL LEVANTAMIENTO EN FÍSICO PARA PODER CONFIRMAR LA PRESENTE PROPUESTA
2.- ESTE PLANO DEBE DE TENER EL V.O. BO. POR PARTE DEL CLIENTE EN EL CUAL AVALE EL SEMBRADO DE EQUIPOS.

TecnoRampa
SINERGIAS EN TECNOLOGÍA Y SERVICIOS

No. PLANO:

A-01