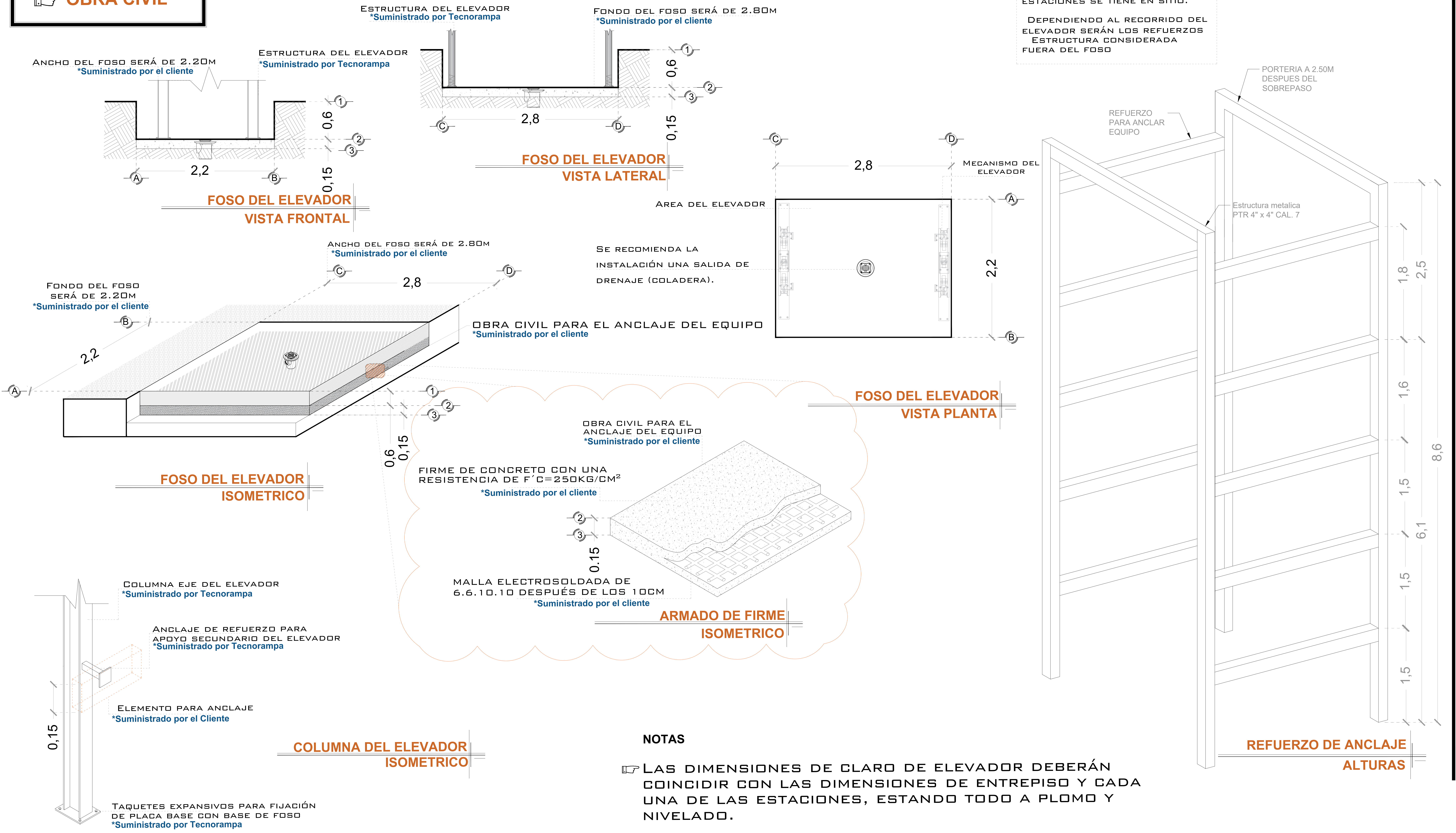


OBRA CIVIL



NOTAS

☞ LAS DIMENSIONES DE CLARO DE ELEVADOR DEBERÁN COINCIDIR CON LAS DIMENSIONES DE ENTREPISO Y CADA UNA DE LAS ESTACIONES, ESTANDO TODO A PLOMO Y NIVELADO.

DE CLIENTE: _____

RAZON SOCIAL: SEICA

NOMBRE: BLUE BOOK

UBICACIÓN: EL REALITO TIJUANA, B.C.

ELEVADOR : CARGA-SEMICOMPLETA

ELEVACION: 6.10 M

No. DE NIVELES 2

CARGA: 1500 KG

TUBERÍA: GRUESA

UH : 10 HP

VENDEDOR FIRMA: ARQ. SALVADOR SILVA S.

FIRMA DEL CLIENTE: _____

REVISIÓN	FECHA	OBSERVACIÓN
0	03/08/2021	LIBERACION DE GUIA MECANICA

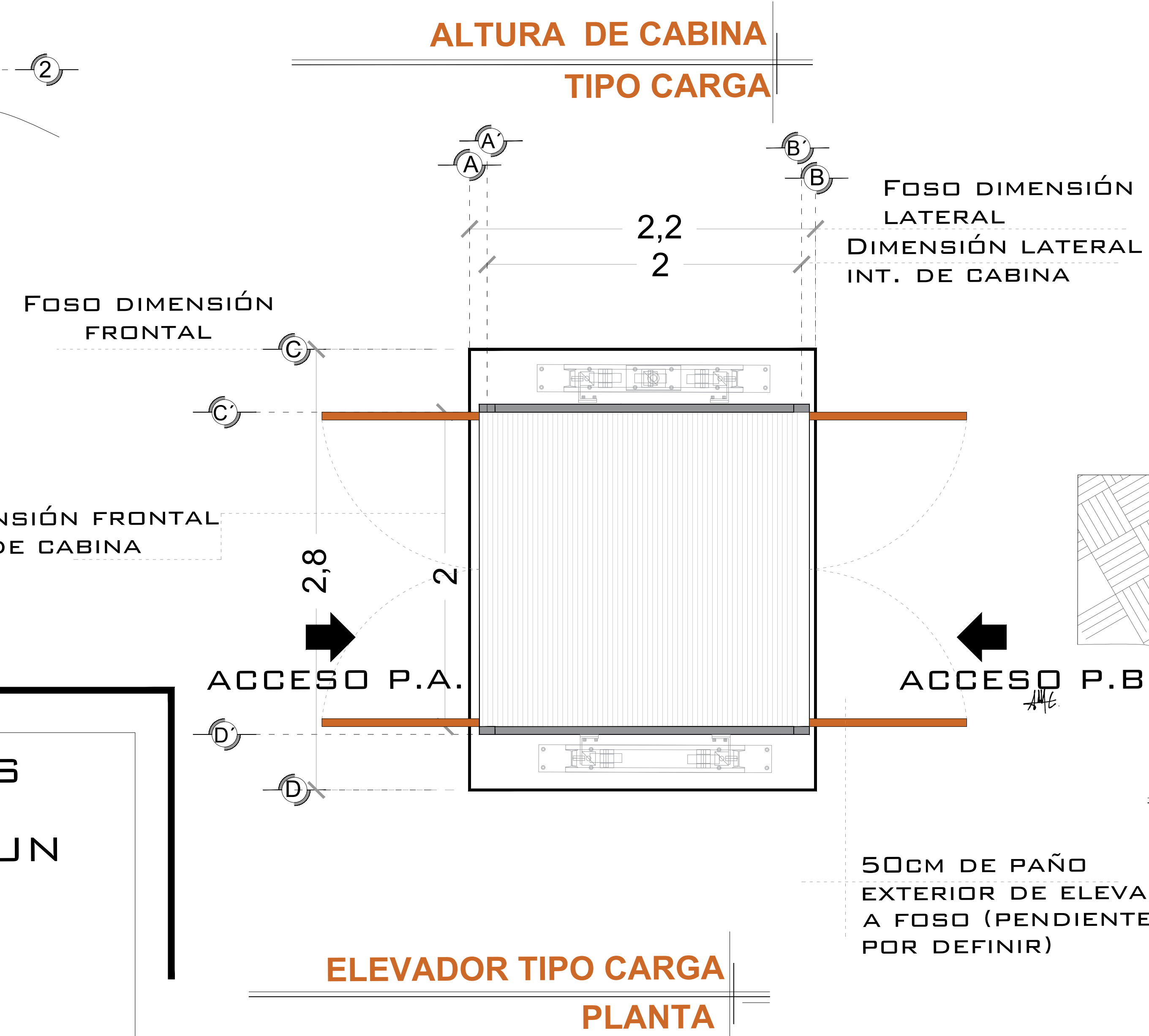
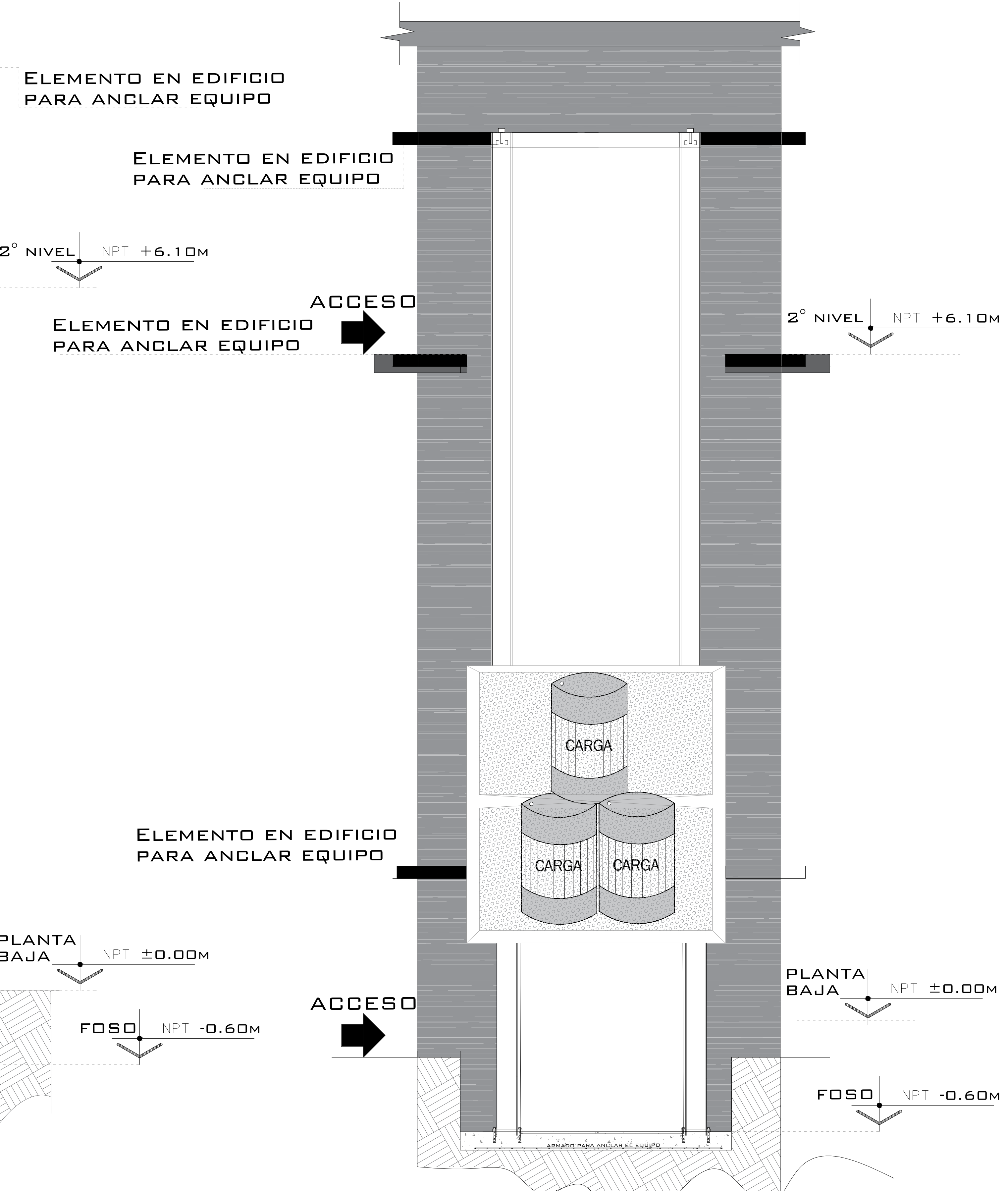
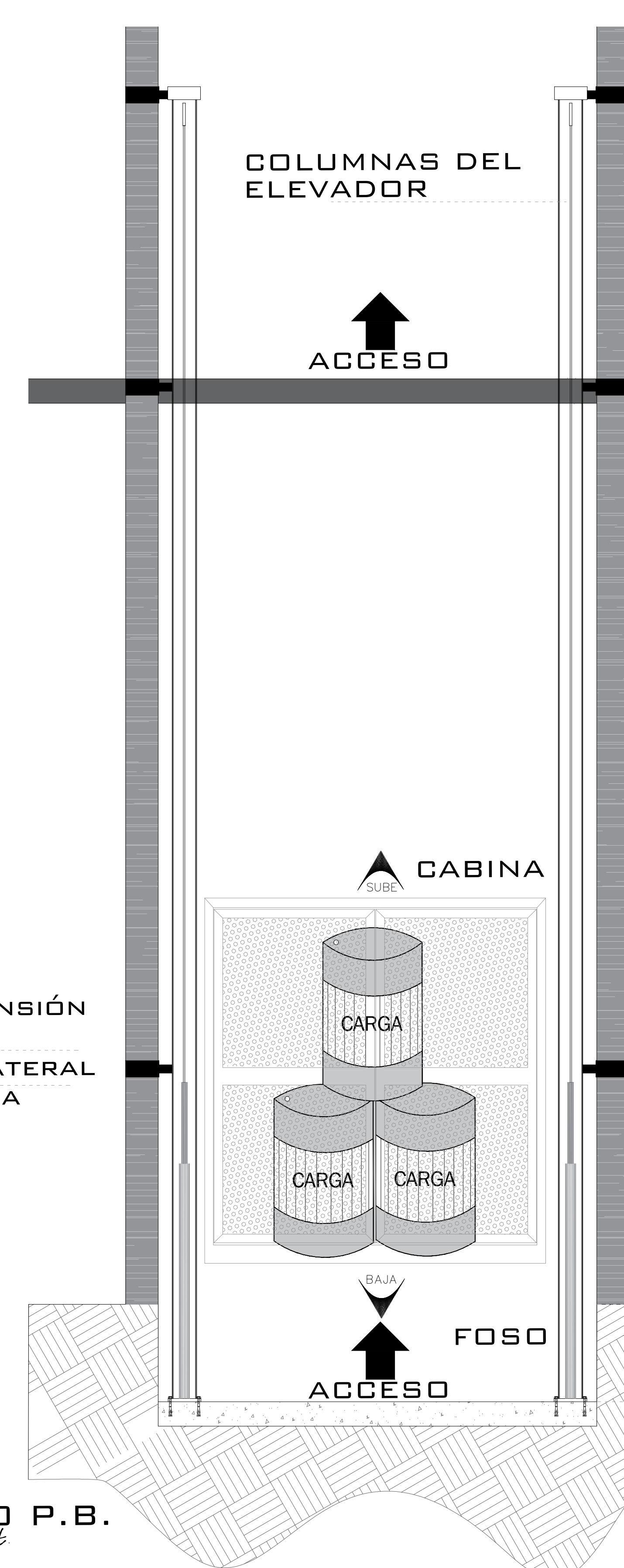
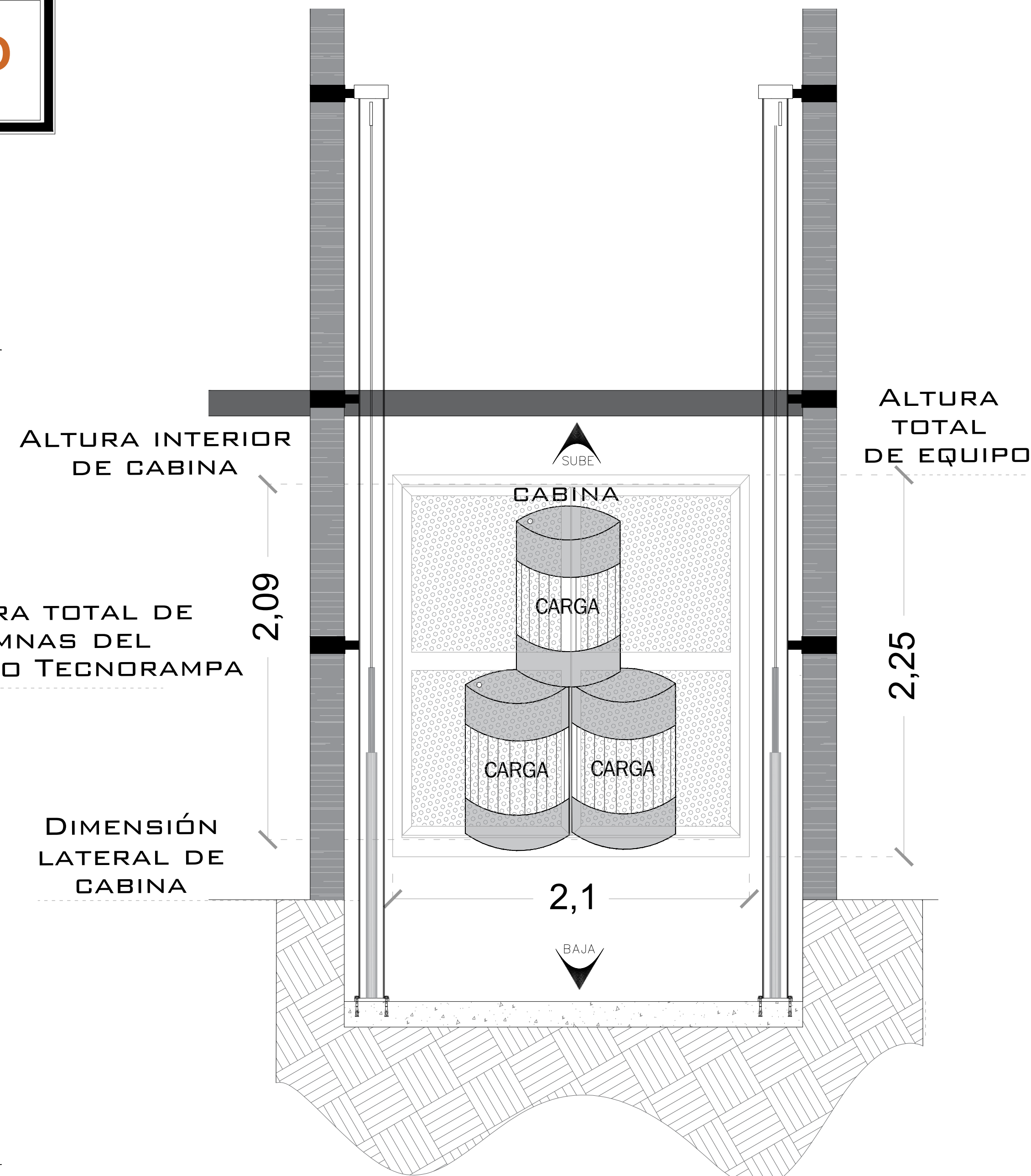
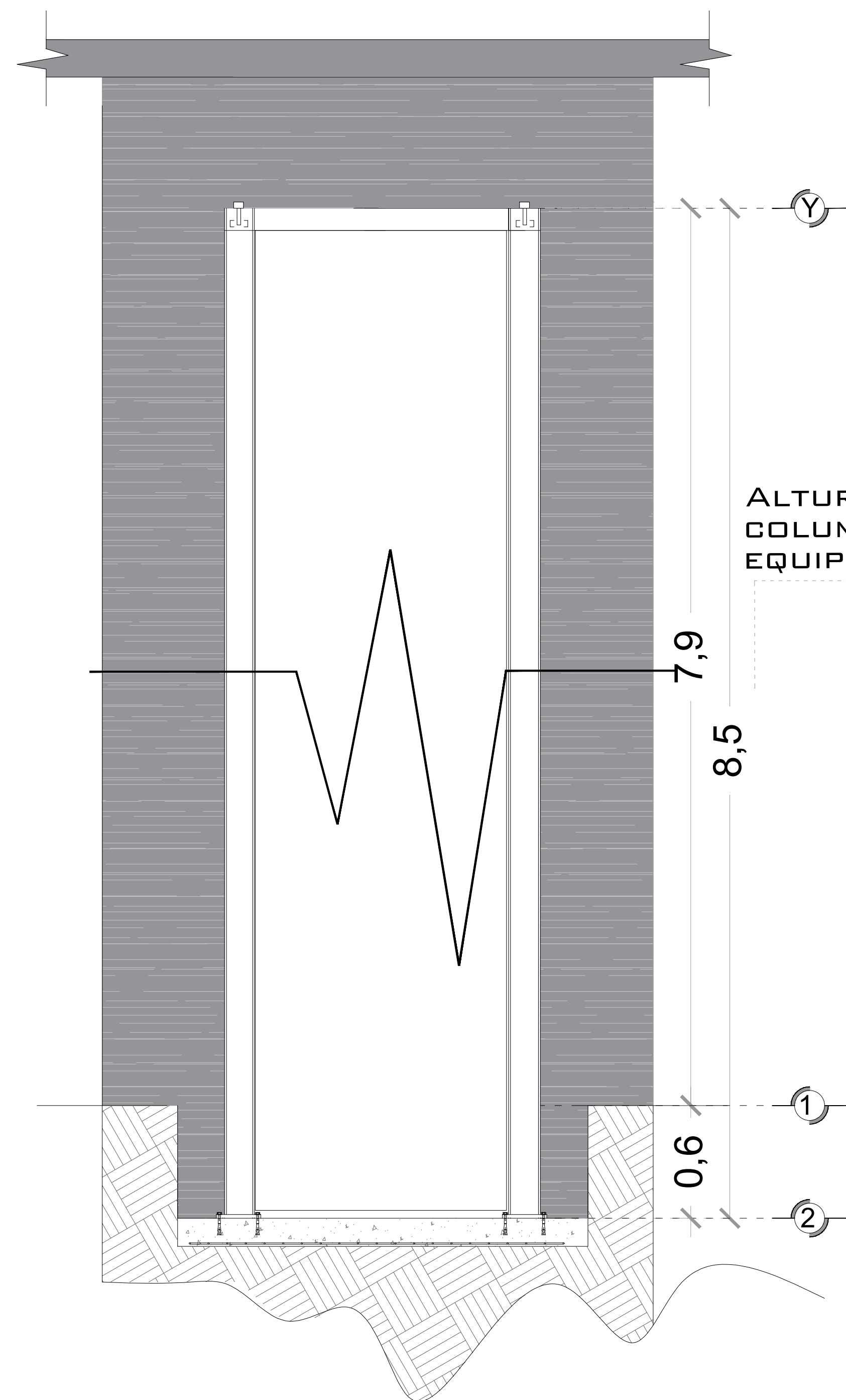
TecnoRampa

B.C.-001-L

OBRA CIVIL

24/08/2021

DESCRIPCIÓN DE EQUIPO



ALTURA DE MECANISMO TECNORAMPA

ALTURA DE CABINA TIPO CARGA

ELEVADOR TIPO CARGA FRONTAL

ELEVADOR TIPO CARGA LATERAL

ELEVADOR TIPO CARGA PLANTA

NOTAS

ACCESO A DOS HOJAS
EXISTEN 50CM QUE AUN QUEDAN PENDIENTES POR DEFINIR.

50CM DE PAÑO EXTERIOR DE ELEVADOR A FOSO (PENDIENTE POR DEFINIR)

DE CLIENTE: _____
RAZON SOCIAL: SEICA
NOMBRE: BLUE BOOK
UBICACIÓN: EL REALITO TIJUANA, B.C.
ELEVADOR: CARGA-SEMICOMPLETA

ELEVACION: 6.10 M
No. DE NIVELES: 2
CARGA: 1500 KG
TUBERÍA: GRUESA
UH: 10 HP

VENDEDOR FIRMA: ARQ. SALVADOR SILVA S.
FIRMA DEL CLIENTE: _____
24/08/2021

REVISIÓN	FECHA	OBSERVACIÓN
0	03/08/2021	LIBERACION DE GUIA MECANICA

TecnoRampa
B.C.-002-L
EQUIPO

UNIDAD HIDRÁULICA

PARA EL FUNCIONAMIENTO DEL ELEVADOR ES NECESARIA UNA UNIDAD HIDRÁULICA, LA CUAL NO ESTÁ CONTEMPLADA DENTRO DEL CLARO DEL ELEVADOR, SE LE DA LA OPCIÓN AL CLIENTE QUE DECIDA EL LUGAR DE LA UNIDAD. SE REQUIERE COLOCAR UN NICHOS PARA ALOJAR LA UNIDAD HIDRÁULICA Y EL CONTROL ELÉCTRICO TENIENDO UN ACCESO PARA SU MANTENIMIENTO.

LA UNIDAD HIDRÁULICA Y CONTROL ELÉCTRICO DEBERÁN SER INSTALADOS Y UBICARSE EN UN LUGAR LIBRE DE POLVO, LÍQUIDOS E INCLEMENCIAS DEL TIEMPO, EVITANDO QUE SE CONTAMINE EL ACEITE Y SE PIERDA LA GARANTÍA DEL EQUIPO.

EL RECORRIDO DEL TUBING NO DEBE SER MAYOR A 5.00M LINEALES

ALIMENTACIÓN TRIFÁSICA A 220 VCA, CON NEUTRO Y TIERRA FÍSICA, CON BREAK TERMOMAGNETICO DE PROTECCIÓN DE 40 AMP, EXCLUSIVO PARA EL ELEVADOR

- CALIBRE DEL CABLE 8 AWG PARA DISTANCIAS HASTA DE 10.00M.
- CALIBRE 6 AWG PARA DISTANCIAS HASTA DE 15.00M.
- PARA DISTANCIAS MAYORES A 15.00M CONTEMPLAR EL CALCULO DE CORRIENTE PARA EVITAR CÁIDA DE TENSIÓN

DUCTO TOTALMENTE RECTO DE Ø 2" PARA CANALIZACIÓN DE SISTEMA HIDRÁULICO.

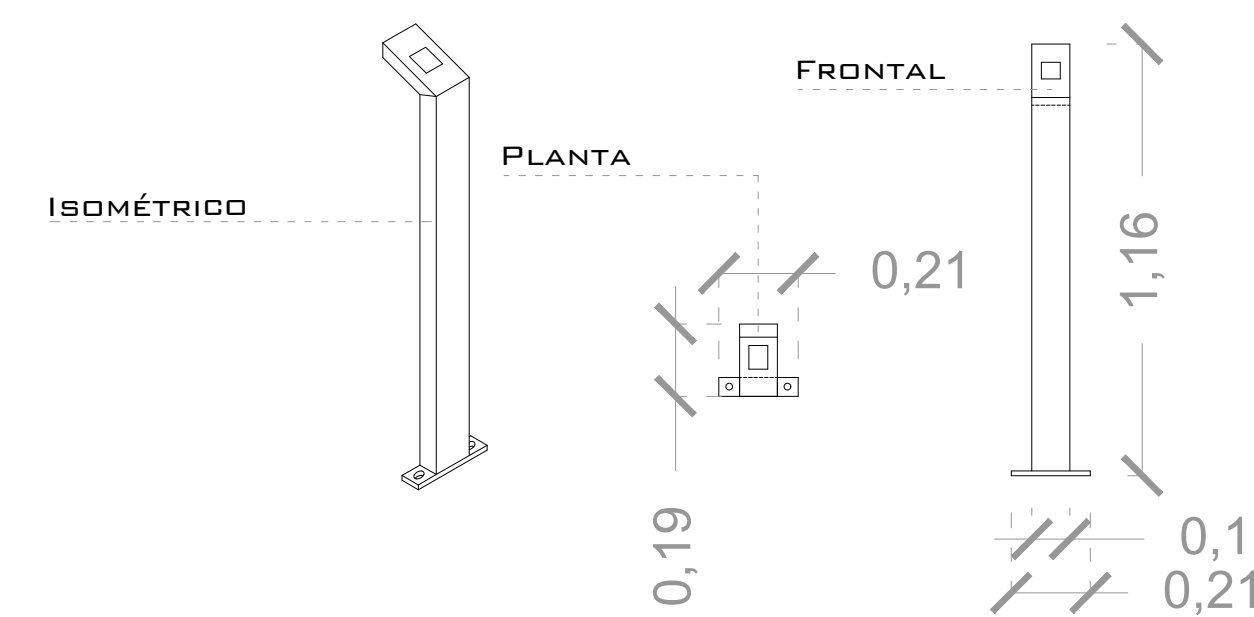
POR SEGURIDAD NO DEBERÁ SER MANIPULADO POR PERSONAL NO AUTORIZADO.

AL HACER CASO OMISO DE LAS INDICACIONES YA DICTADAS Y TENGA ALGUNA FALLA EL EQUIPO, TECNORAMPA NO SE HARÁ RESPONSABLE DE ESTAS, ADEMÁS DE QUE EL AÑO DE GARANTÍA NO TENDRÍA COBERTURA PARA ESTOS DAÑOS.

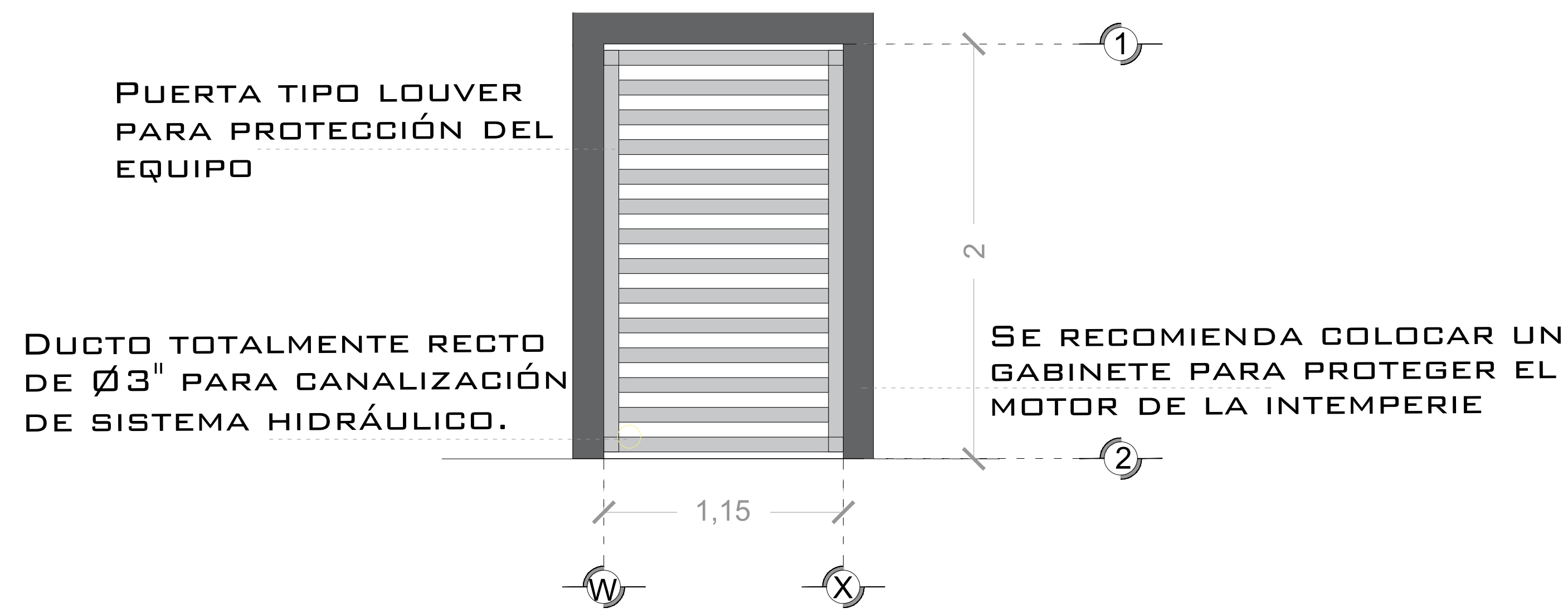
DESCRIPCIÓN DE UNIDAD HIDRÁULICA

UNIDAD HIDRAULICA	10HP
ALIMENTACION	220 VCA
NUMERO DE FASES	3
AMPERS DE CONSUMO	27
WATTS DE CONSUMO	7.4 KW
TIPO DE ACEITE	ISO 68

UNIDAD HIDRAULICA 10 HP

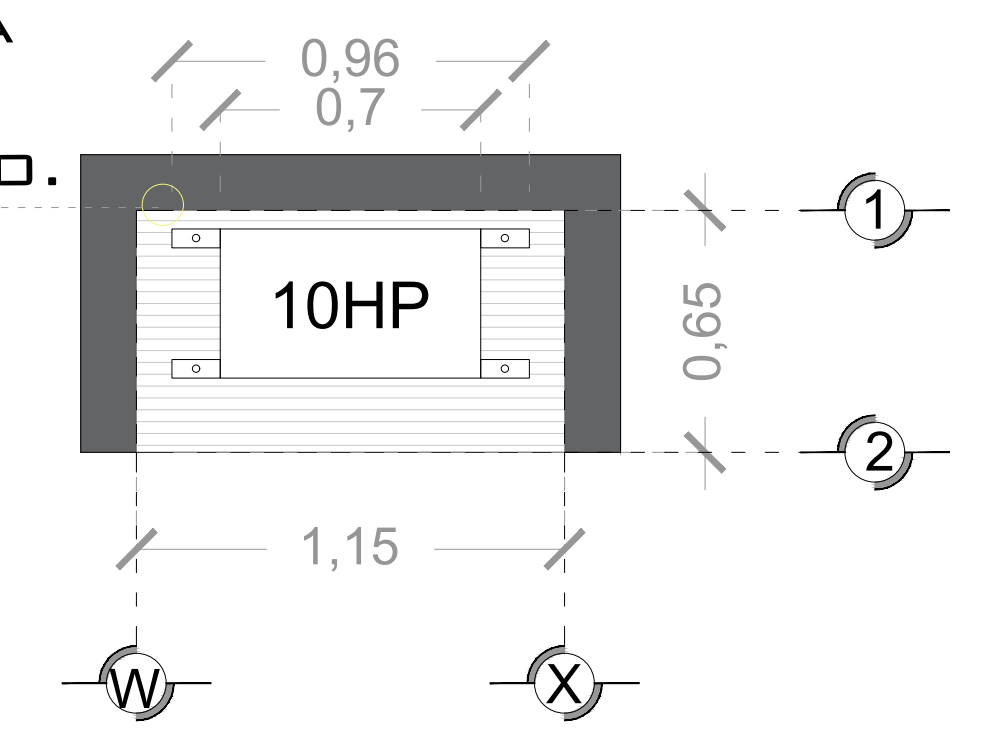


BOTONERA EMPOTRADA

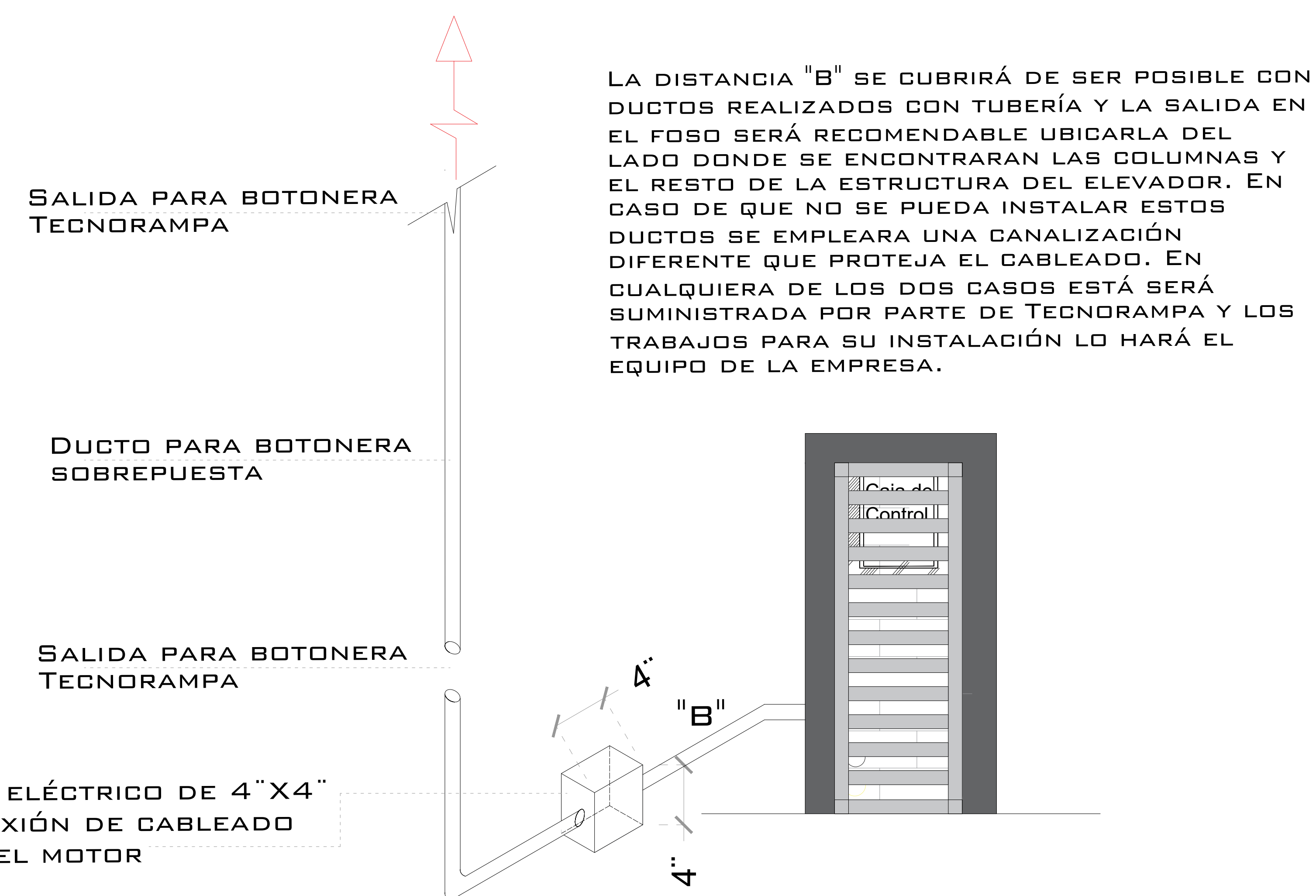


DESCRIPCION DE UNIDAD HIDRAULICA GABINETE (VISTA FRONTAL)

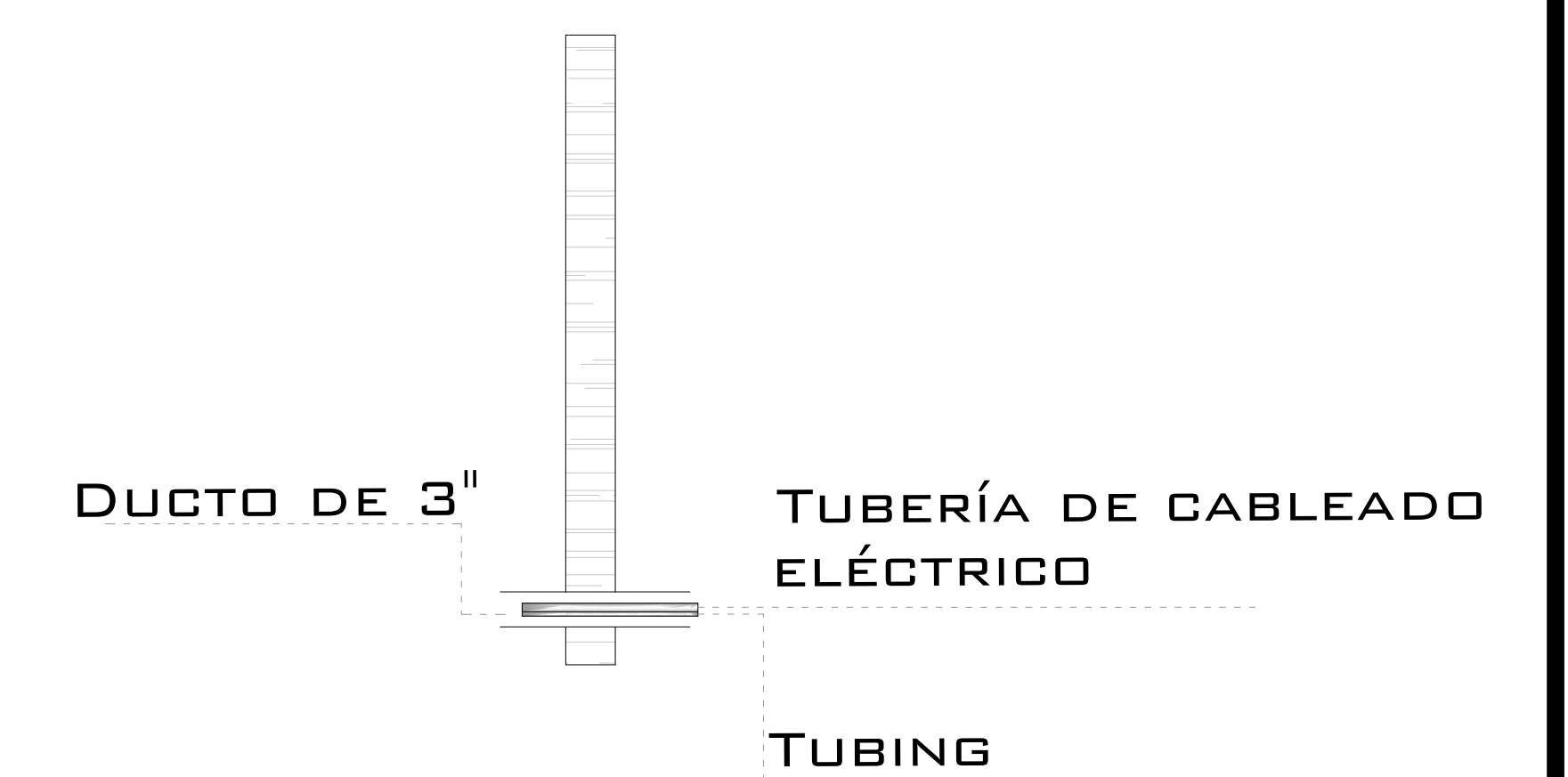
DUCTO TOTALMENTE RECTO DE Ø3" PARA CANALIZACIÓN DE SISTEMA HIDRÁULICO.



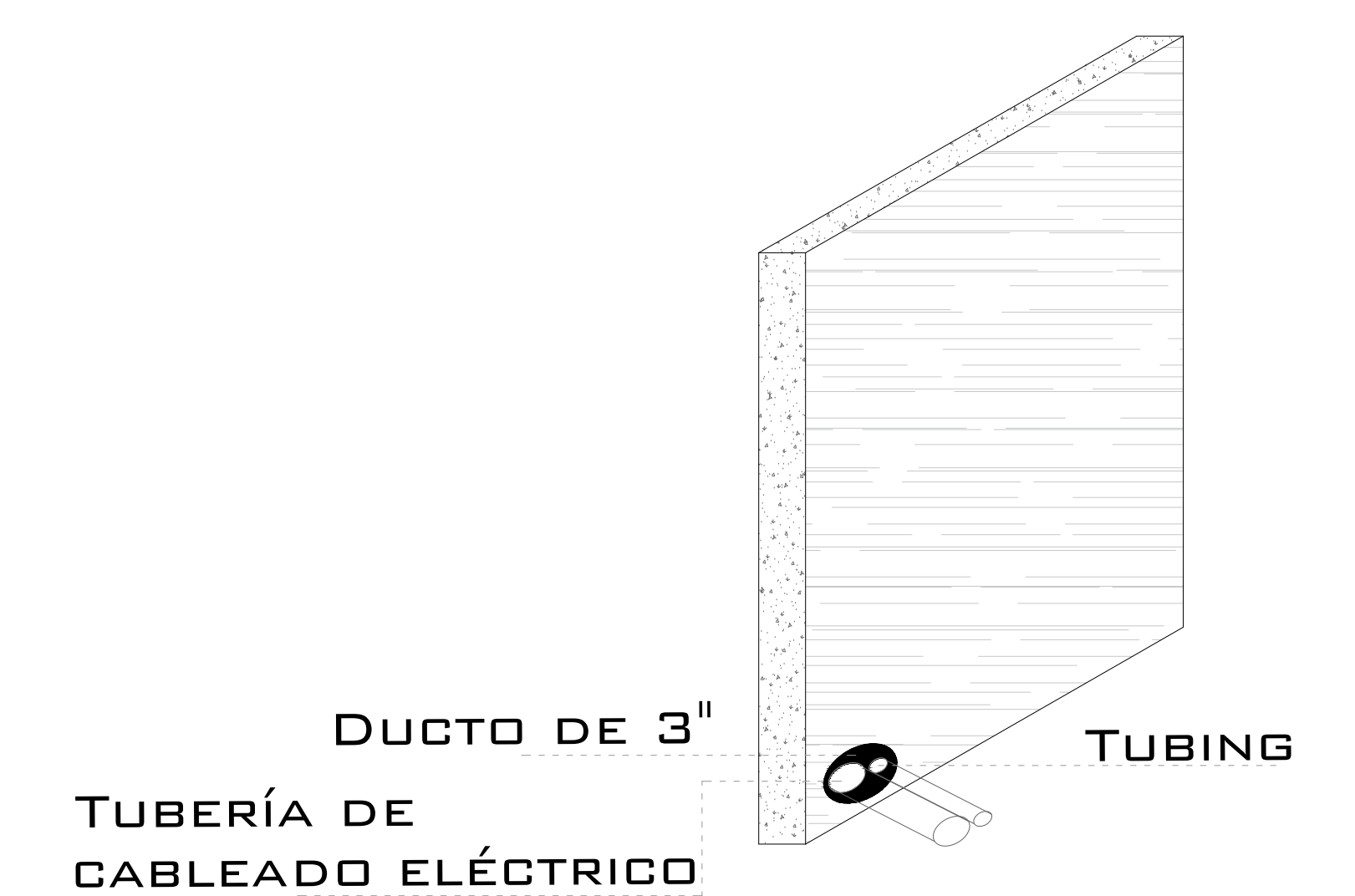
DESCRIPCION DE UNIDAD HIDRAULICA GABINETE (VISTA PLANTA)



ESPECIFICACIONES ELECTRICAS



DUCTO DE ALIMENTACION CORTE



DUCTO DE ALIMENTACION ISOMETRICO

NOTAS

☞ BOTONERA EN PEDESTAL

# DE CLIENTE:	ELEVACION:	6.10 MTS
RAZON SOCIAL:	No. DE NIVELES:	2 EST.
NOMBRE:	CARGA:	1500 KG
UBICACIÓN:	TUBERÍA:	GRUESA
ELEVADOR :	UH :	10 HP

VENDEDOR FIRMA: ARQ. SALVADOR SILVA S.

FIRMA DEL CLIENTE:

[Signature]

24/08/2021

REVISIÓN	FECHA	OBSERVACIÓN
0	03/08/2021	LIBERACION DE GUIA MECANICA

TecnoRampa

B.C.-003-L

ELECTROHIDRAULICO

SEGURODAD ASCENSORES

LOS MECANISMOS DE SEGURIDAD EN LOS ASCENSORES SON UNA PARTE FUNDAMENTAL DENTRO DE LA COLOCACIÓN Y LA PUESTA EN MARCHA DE NUESTROS EQUIPOS.

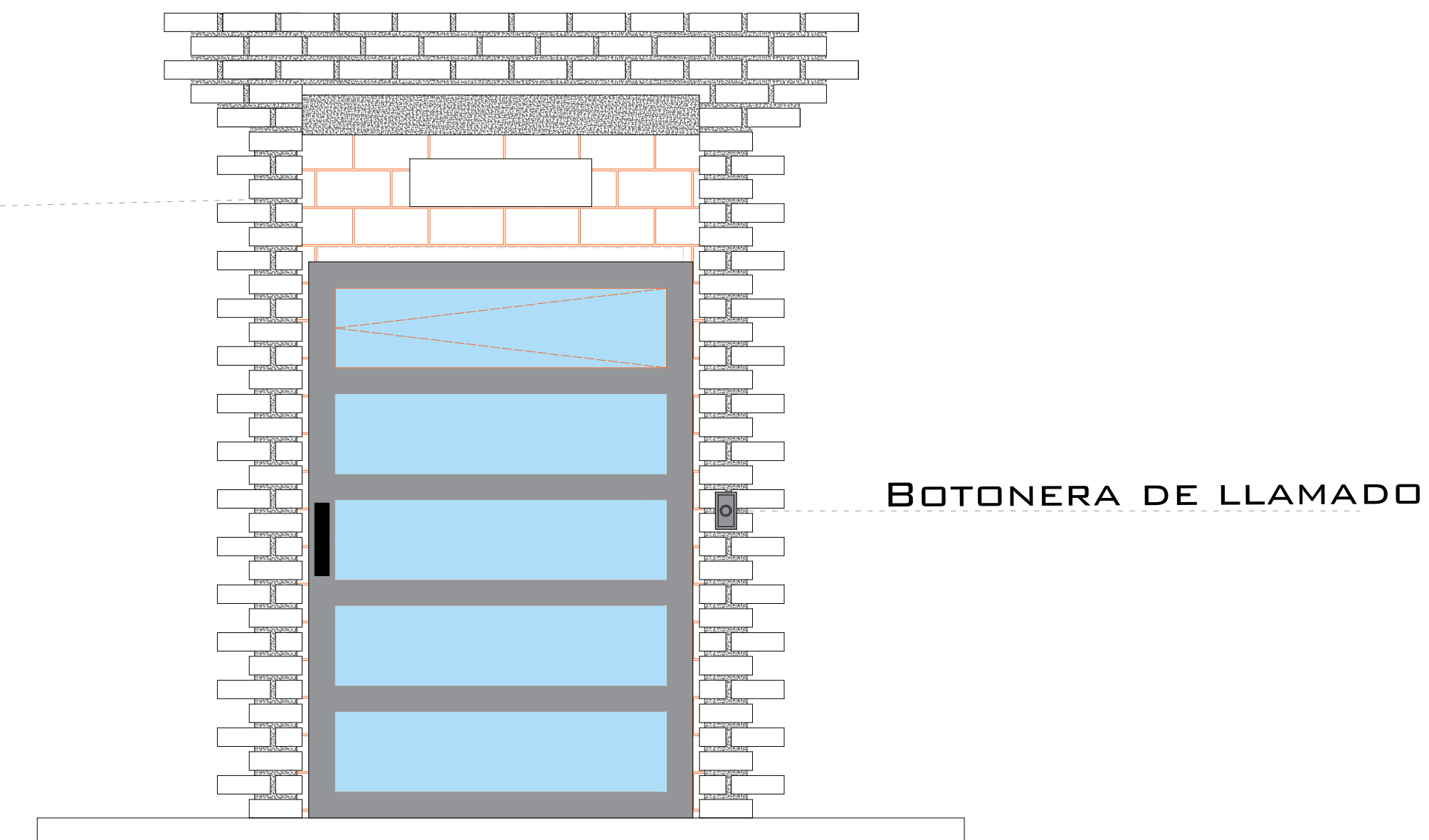
ASÍ CADA VEZ QUE SE UTILIZA UN ASCENSOR TOMA EN CUENTA ALGUNOS PUNTOS BÁSICOS.

- NO SACAR NINGÚN OBJETO FUERA DEL ELEVADOR, CUANDO ESTE EN FUNCIÓN.
- NO OPERAR EL ELEVADOR CUANDO EXISTA FUGA DE FLUIDO HIDRÁULICO.
- VERIFICAR QUE LAS PUERTAS ESTÉN BIEN CERRADAS.
- RESPETAR LAS INDICACIONES SIN SOBREPASAR SU CAPACIDAD DE PESO.
- NO OPERAR EL EQUIPO, SIN ANTES HABER SIDO ENTREGADO POR UN ESPECIALISTA DE TECNORAMPA.
- NO UTILIZAR JAMÁS EL ASCENSOR EN CASO DE INCENDIO.
- NO OPERAR EL ELEVADOR EN CASO DE QUE LOS CABLES DE ACERO SE ENCUENTREN DESHILADOS.

PUERTAS EXTERIORES

LA CABINA DEL ELEVADOR CUENTA CON UNA PUERTA QUE VIAJA JUNTO CON ESTA, POR LO QUE TECNORAMPA RECOMIENDA LA COLOCACIÓN DE PROTECCIONES (PUERTAS, BARANDALES, ETC.)

NOTA: LA PROTECCIÓN PUEDE SER DE LOS ACABADOS Y CARACTERÍSTICAS QUE MEJOR SE ADAPTAN A SU PROYECTO, SI TIENE DUDAS PREGUNTE AL PERSONAL DE TECNORAMPA SOBRE POSIBLES SOLUCIONES. TOMAR EN CUENTA QUE SE TENDRÁ QUE RESPETAR LAS DIMENSIONES DE APERTURA DE PUERTA DEL ELEVADOR, ASÍ EVITAREMOS PROBLEMAS DE APERTURA DE LAS MISMAS.



ESPECIFICACIONES DE EQUIPO

- COLOR DE CABINA SILVER METALLIC
- ACABADO LAMINA PERFORADA
- CABINA ARMADA
- COLUMNAS EN DOS PARTES

REQUISITOS DE INSTALACIÓN

EL FOSO ESTARÁ EN ÓPTIMAS CONDICIONES (NO ENCHARCAMIENTOS DENTRO DEL FOSO, ÁREA LIBRE DE CUALQUIER OBJETO O MATERIALES EN OBRA, LIBRE ACCESO PARA PODER TRANSPORTAR EL EQUIPO AL ÁREA DE INSTALACIÓN)

PARA LA INSTALACIÓN DEL ELEVADOR SE NECESITA TENER ENERGÍA A 220V PARA CONECTAR UNA MÁQUINA DE SOLDAR, A 2 FASES Y DEBERÁ DE TENER UNA CAPACIDAD DE CONSUMO DE 60 AMP. LIBRES. EN CASO DE NO TENER ESTA ALIMENTACIÓN NO SE PODRÁ INSTALAR EL ELEVADOR EN LA FECHA PACTADA.

Y SE DARÁ UNA NUEVA FECHA DE INSTALACIÓN DISPONIBLE, DE ACUERDO A NUESTRA PROGRAMACIÓN DE INSTALACIONES.

LA OBRA CIVIL REQUERIDA POR PARTE DE TECNORAMPA, TENDRÁ QUE ESTAR LISTA EN LA FECHA PACTADA PARA NO RE-PROGRAMAR LA INSTALACIÓN DEL EQUIPO.

CONSIDERAR EL ACCESO PARA NUESTROS EQUIPOS TECNORAMPA, YA QUE ESTOS VAN ARMADOS Y EN DADO CASO DE QUE NO EXISTA ESPACIO PARA PODER ACCESAR SIN INCONVENIENTES, COMENTAR ESTO CON SU VENDEDOR DESIGNADO Y ASÍ TOMAR LAS PRECAUCIONES NECESARIAS.

COMPONENTES ADICIONALES PARA EL EQUIPO

- BOTONERA EN PEDESTAL
- DISTANCIA ENTRE ELEVADOR Y UNIDAD HIDRÁULICA 4.00M

NOTAS

DE CLIENTE: _____

ELEVACION: 6.10 MTS

RAZON SOCIAL: SEICA

No. DE NIVELES 2 EST.

VENDEDOR FIRMA: ARQ. SALVADOR SILVA S.

NOMBRE: BLUE BOOK

CARGA: 1500 KG

UBICACIÓN: EL REALITO TIJUANA, B.C.

TUBERÍA: GRUESA

ELEVADOR: CARGA-SEMICOMPLETA

UH: 10 HP

FIRMA DEL CLIENTE:  24/08/2021

REVISIÓN	FECHA	OBSERVACIÓN
0	03/08/2021	LIBERACION DE GUIA MECANICA

TecnoRampa

B.C.-004-L

EXTRAS