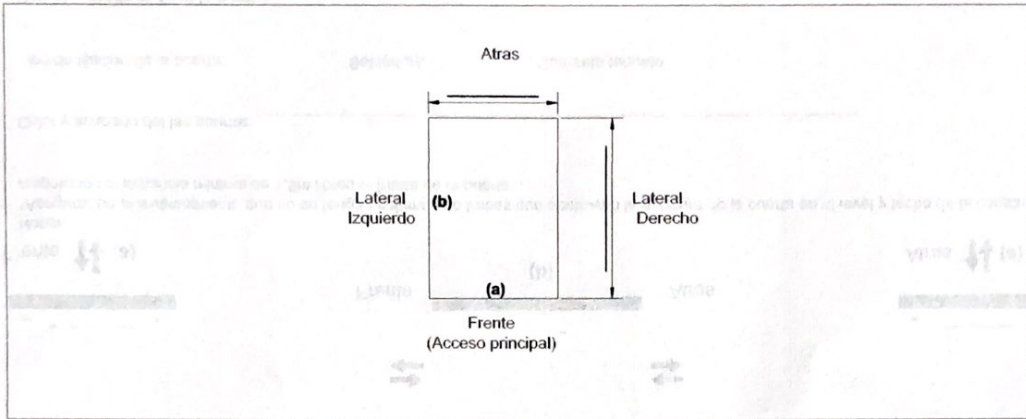


Nombre del cliente: Ramon Cobate Fecha: 14-Sep-21
 Razon socia: RGA Arquitectos Numero de cliente: _____
 Direccion de instalacion: Av Cuauhtemoc 1390 Cal Santa Cruz Atoyac
 Referencia de Direccion: Frente Hotel Holy Inn

Dimensiones del acceso al area de instalacion: 3.30 ancho / PB = 2.61 altura / S1 = 3.91 altura / S2 = 3.96 altura.

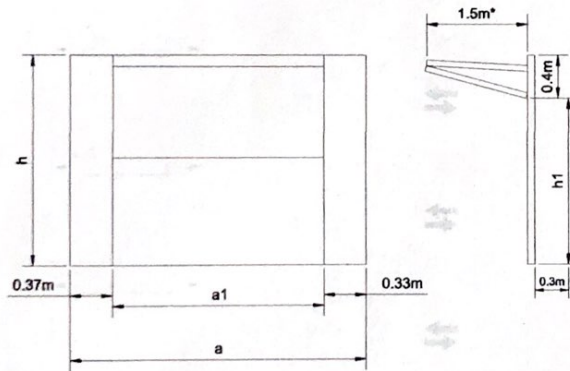
Descripcion del equipo a colocar puertas: 3 puertas hidraulicas una en cada estacion

Dimension de foso y ubicacion de caja de control principal de voltaje (Anotar distancia para calculo de longitudes de cableado en instalacion)



Seleccionar el tipo de puertas 180Kg o 500Kg (Llenar la casilla . Nota: Validar sus dimensiones con los datos recolectados en el levantamiento)

Guia dimensional Puertas 180kg de carga

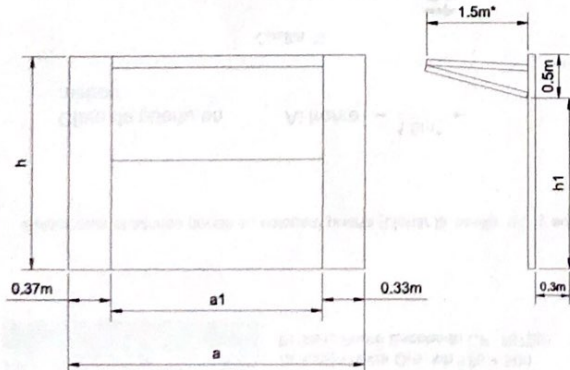


| h (Altura de la puerta) | h1 (Altura del acceso) |
|-------------------------|------------------------|
| (Altura Máxima) 2.6m | 2.2m |
| 2.5m | 2.1m |
| 2.4m | 2.0m |
| 2.3m | 1.9m |
| (Altura Mínima) 2.2m | 1.8m |

SOTANO 1 y 2 ✓
 PB ✓

* Puerta 180Kg acabado lamina perforada de linea

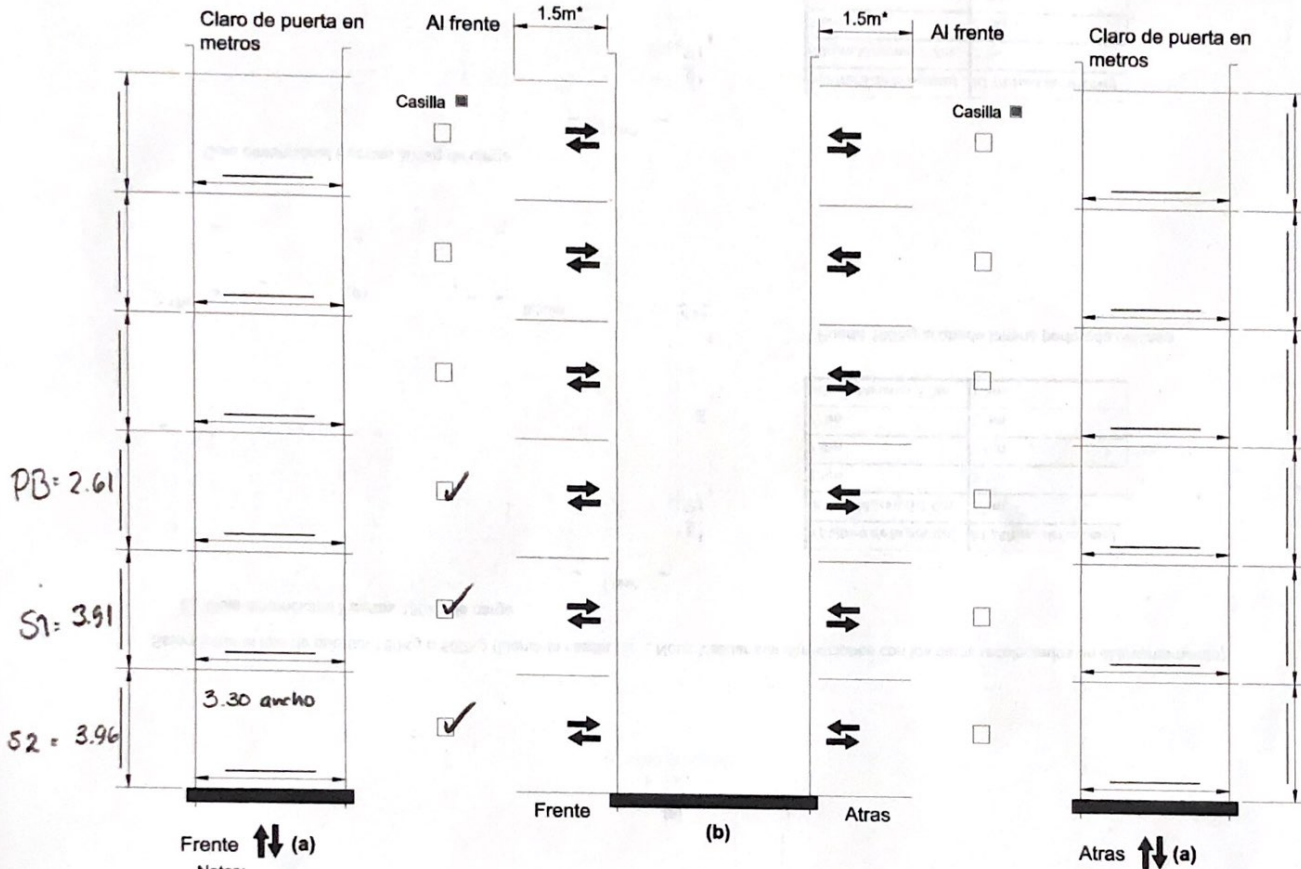
Guia dimensional Puertas 300kg de carga



| h (Altura de la puerta) | h1 (Altura del acceso) |
|-------------------------|------------------------|
| (Altura Máxima) 2.7m | 2.2m |
| 2.6m | 2.1m |
| 2.5m | 2.0m |
| 2.4m | 1.9m |
| (Altura Mínima) 2.3m | 1.8m |

* Puerta 500Kg especial, el cliente selecciona el aabado.

Seleccionar el acceso donde se colocará puerta (Llenar la casilla y sus dimensiones)



Notas:

*Asegurar en el levantamiento que no se tengan columnas o travesaños que obstruyan la apertura de la puerta en el nivel y techo de la construcción respetando la distancia mínima de 1.5m libres al frente de la puerta.

Color y acabado de las puertas: de linea

Tipo de fijación de la puerta: Soldadura Concreto taquete

Describir donde se fijara la puerta: en Planta baja estructural y en S1 y S2
concreto

José Luis Ortiz
 Nombre y firma (Cliente)

Mauricio Campuzano
 Nombre y firma (Ventas)