

AUTOPISTA MÉXICO - QUERÉTARO
 Km 175 + 494 EL SAUZ BAJO PEDRO ESCOBEDO
 TEC080710M22
 Tels.: (427) 272-4041 / 272-8119

ventas@tecnorampa.com.mx
 4272728119
 LADA SIN COSTO:
 800 623 0332

Nº 20113

NOMBRE DEL CLIENTE: Miguel Angel Herrera FECHA: 24-Ago-21
 RAZÓN SOCIAL: Coningar Construcciones SA de CV
 DIRECCIÓN DE INSTALACIÓN: Dr. Nicolás San Juan 3, Del. San Lorenzo Tepetitlan 50010
 REFERENCIA DE DIRECCIÓN: Toluca Lerdo Mex.
 TELÉFONO: _____ CORREO: _____

DESCRIPCIÓN DEL LUGAR / ACCESOS DE INSTALACIÓN: _____

ACCESO DE EQUIPO DESARMADO ARMADO EQUIPO DE SEGURIDAD ESPECIAL
 COLUMNAS LARGAS CORTAS ZAPATOS CHALECO LENTES CASCO
 No. PARTES 3 OTRO _____

CONDICIONES PARA INGRESAR: _____

DOCUMENTOS: _____

AVANCE ACTUAL DE LA OBRA: 10 %

DESCRIPCIÓN DEL EQUIPO: Elevador de carga con puerta de acordeon en cabina

CLASIFICACIÓN TIPO DE CABINA
 CARGA CAMILLAS MEDIDA 1.10 M ELEVACIÓN 2.80m
 DISCAPACITADOS TIJERAS SEMICOMPLETA (SIN TECHO 2.10 M) ESTACIONES 2
 AUTOS UNDER RAMP COMPLETA 2.10 M CAPACIDAD DE CARGA 1000 kg
 UNIDAD HIDRÁULICA 5 Hp

DIMENSIÓN DE FOSO:
 LARGO 1.85 ELEVADORES DE TIJERA, 45 CM
 ANCHO 2.10 ELEVADORES DE 2 COLUMNAS, 20 CM
 PROFUNDIDAD .60 ELEVADORES DE 4 COLUMNAS, 45 CM
 DIMENSIÓN DE CABINA INTERIOR LARGO 1.65 ANCHO 1.40

NOTA: FIRME DE CONCRETO DE 15 CM DE ESPESOR CON RESISTENCIA DE 250 KG/CM². ARMADO CON MALLA ELECTROSOLDADA

COMPONENTES EXTRA 2 portas de acordeon de exterior

TRABAJOS PENDIENTES DE REALIZAR:

CLIENTE: SI NO TECNORAMPA
 FOSO GUÍA MECÁNICA
 INSTALACIÓN ELÉCTRICA SOLICITUDES ADICIONALES _____
 CANALIZACIÓN DE BOTONERAS

ALIMENTACIÓN ELÉCTRICA

INSTALACIÓN ELÉCTRICA MONOFÁSICA A 110 VAC CON NEUTRO Y TIERRA FÍSICA TUBERÍA PARED
 INSTALACIÓN ELÉCTRICA BIFÁSICA A 220 VAC CON NEUTRO Y TIERRA FÍSICA SI TUBERÍA DELGADA
 INSTALACIÓN ELÉCTRICA TRIFÁSICA A 220 VAC CON NEUTRO Y TIERRA FÍSICA NO CANALETA GRUESA

ESTADO DE LA INSTALACIÓN ELÉCTRICA

INSTALADA NO INSTALADA
 ACCESORIOS EXTRAS COSTOS

RESPONSABLE DE LA OBRA ELÉCTRICA

ACEPTO COSTO ADICIONAL: _____
 NOMBRE Y FIRMA _____ FECHA DE TÉRMINO _____ FIRMA _____

ACABADO DE ELEVADOR

COLORES NEGRO CRISTAL
 BLANCO SILVER METALLIC METAL DESPLEGADO CLARO
 AZUL/GRIS PANTONE CÓDIGO _____ LÁMINA PINTOR TINTEX
 AZUL/BLANCO ALUCOBOND COLOR OTRO _____ ESMERILADO

SOLICITUD ADICIONAL: _____
 ACEPTO Y CONOZCO LAS CARACTERÍSTICAS Y ACABADOS DEL EQUIPO A INSTALAR
Mario Company NOMBRE Y FIRMA DEL RESPONSABLE
 TECNORAMPA

NOTA

SE PODRÁN INSTALAR CONTROLES INTERNOS EN LOS EQUIPOS COMO OPCIONAL AL CLIENTE Y DE ACUERDO A LA APLICACIÓN DEL EQUIPO PREVIAMENTE SOLICITADOS EN CASO DE REQUERIRLOS BAJO RESPONSABILIDAD DEL CLIENTE, QUEDANDO EL PROVEEDOR LIBRE DE ALGÚN RECLAMO FUTURO.

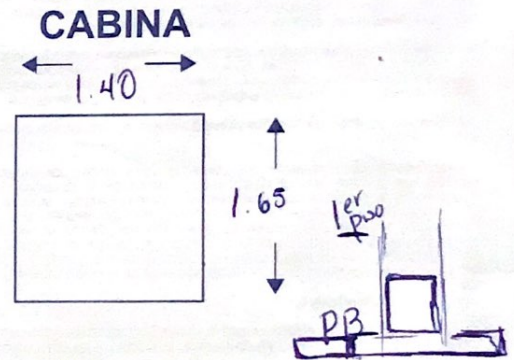
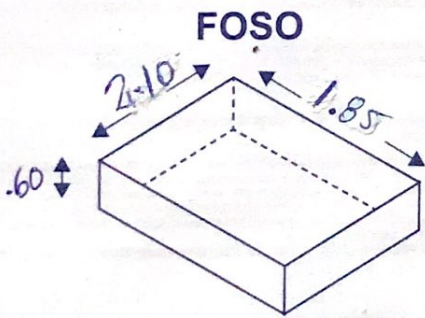
NOTA

REVISE Y APRUEBO CADA UNO DE LOS PUNTOS QUE TRATA ESTE DOCUMENTO REFERENTE AL EQUIPO A INSTALAR, POR LO TANTO ESTOY CONFORME CON LAS ESPECIFICACIONES QUE EL PROVEEDOR DE TERMINA, QUEDANDO LIBRE DE ALGÚN RECLAMO O CONDICIÓN QUE LE PRESIONE A CUBRIR EL COSTO O RESTAURAR ALGUNA PARTE DEL EQUIPO QUE SE HALLA INSTALADO A PETICIÓN DEL CLIENTE.

OBSERVACIONES GENERALES: * Puerta en cabina de acordeon y
 Dos puertas de acordeon exterior PB y 1er piso

DISTANCIA Y CORRIENTE PARA TRABAJOS DE INSTALACIÓN

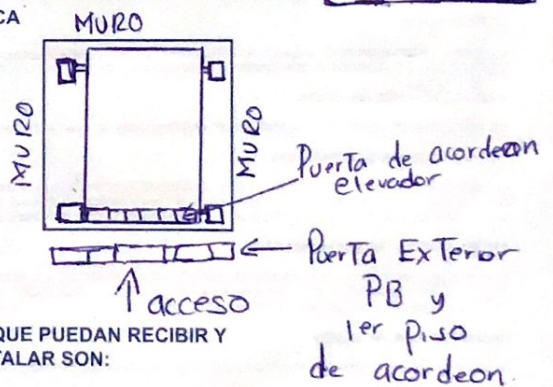
110 V 220 V GENERADOR



INFORMACIÓN DE UNIDAD HIDRÁULICA

BOTONERAS

- PEDESTAL
- SOBREPUESTAS
- DISTANCIA APROXIMADA
- ELEVADOR Y UNIDAD HIDRÁULICA _____
- EMPOTRADAS
- CANALIZADAS POR TECNORAMPA



EN CASO DE NO ESTAR EL ENCARGADO LAS PERSONAS QUE PUEDAN RECIBIR Y TOMAR ALGUNA DECISIÓN DEL EQUIPO A INSTALAR SON:

NOTA:

PARA PODER EMPEZAR CON LA INSTALACIÓN, LA OBRA CIVIL Y ELÉCTRICA DEBEN ESTAR TERMINADOS, ASÍ COMO TENER LIBRE EL ACCESO AL ÁREA DE INSTALACIÓN. EN CASO DE NO CUMPLIR CON LO ANTERIOR SE LE ASIGNARÁ OTRA FECHA DE INSTALACIÓN DE ACUERDO A LAS FECHAS DISPONIBLES, SEGÚN LA PROGRAMACIÓN DE ESTE MOMENTO. CONFIRMO ESTAR ENTERADO DEL PROCEDIMIENTO DE ORDEN DE PRODUCCIÓN.

PERSONAS ASIGNADAS PARA RECEPCIÓN DE EQUIPO

NOMBRE: _____ TELÉFONO 1): _____
 CONTACTO 2): _____ TELÉFONO 2): _____

ACEPTO Y CONOZCO LAS CARACTERÍSTICAS Y ACABADOS DEL EQUIPO A INSTALAR

Mauricio Compagny
 TECNORAMPA

 NOMBRE Y FIRMA DEL CLIENTE