



DIRECCION:  
AUTOPISTA  
MEXICO-QUERETARO  
KM 175+494 COLONIA  
EL SAUZ BAJO

TEL: 01 427 272 40 41

#### CONDICIONES DE ENVIO DEL EQUIPO

CABINA: DESARMADA

COLUMNAS: EN DOS PARTES

ACCESO:

#### COLOR DEL EQUIPO

CABINA: NEGRO

ACABADOS: CRISTAL ESMERILADO - CLARO

#### TIPO DE ALIMENTACION

MONOFASICA 110 VAC

TUBERIA - GRUESA

#### COMPLEMENTOS

- BOTONERAS EMPOTRADAS
- PARO DE EMERGENCIA CON LLAVE
- LA OPERACION DEL EQUIPO ES MANUAL
- POSTIZO DE 20 CM ACCESO FRONTAL

#### DESCRIPCION DEL EQUIPO:

ELEVADOR DISCAPACITADOS -  
SEMICOMPLETA

CARGA 500 KG

RECORRIDO: 2.80M

ESTACIONES: 2

UNIDAD HIDRÁULICA: 2HP

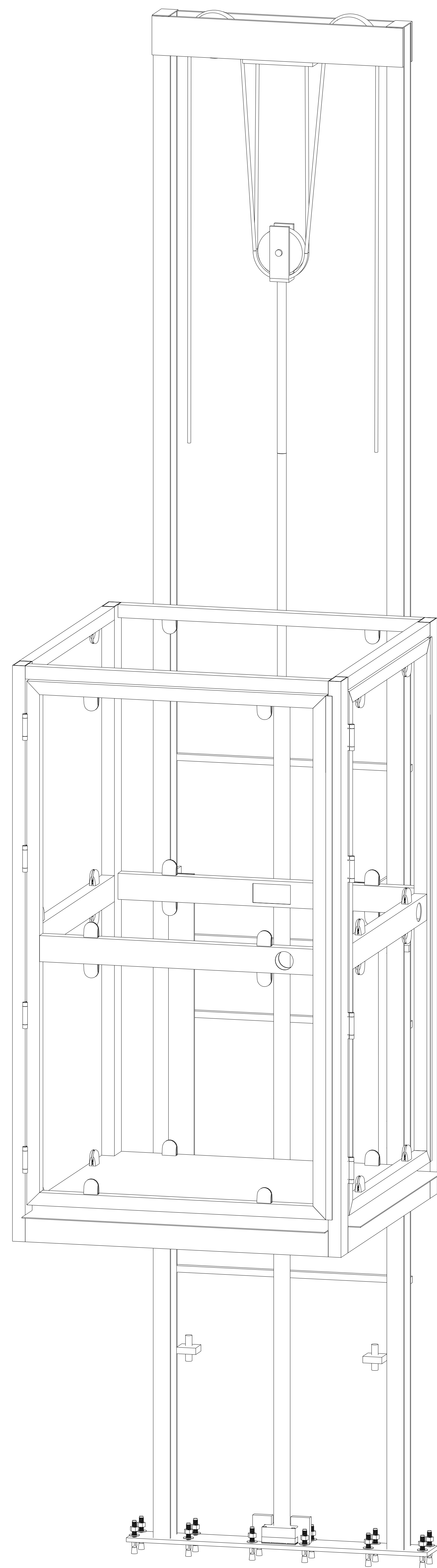
VENDEDOR: ARQ. EVELIN ALVARADO H.

RAZON SOCIAL: NAYAT GUADALUPE NAVA  
HERNANDEZ

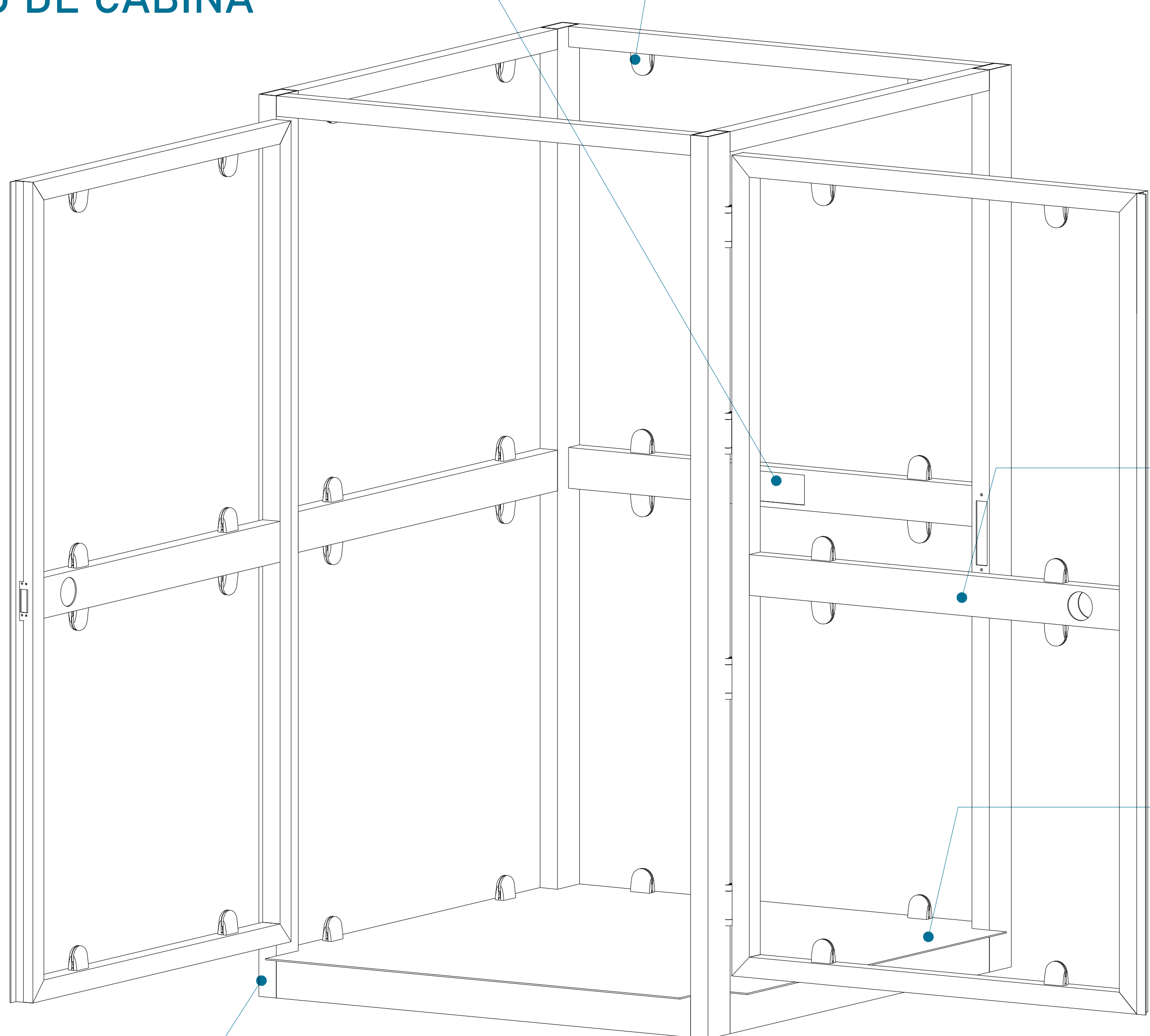
NO. DE CLIENTE: 27760-19933

FECHA: 31/08/2022

FIRMA DE CONFORMIDAD DEL CLIENTE:



BOTONERA DENTRO DE CABINA      CLIP PARA SUJECION DE CRISTAL



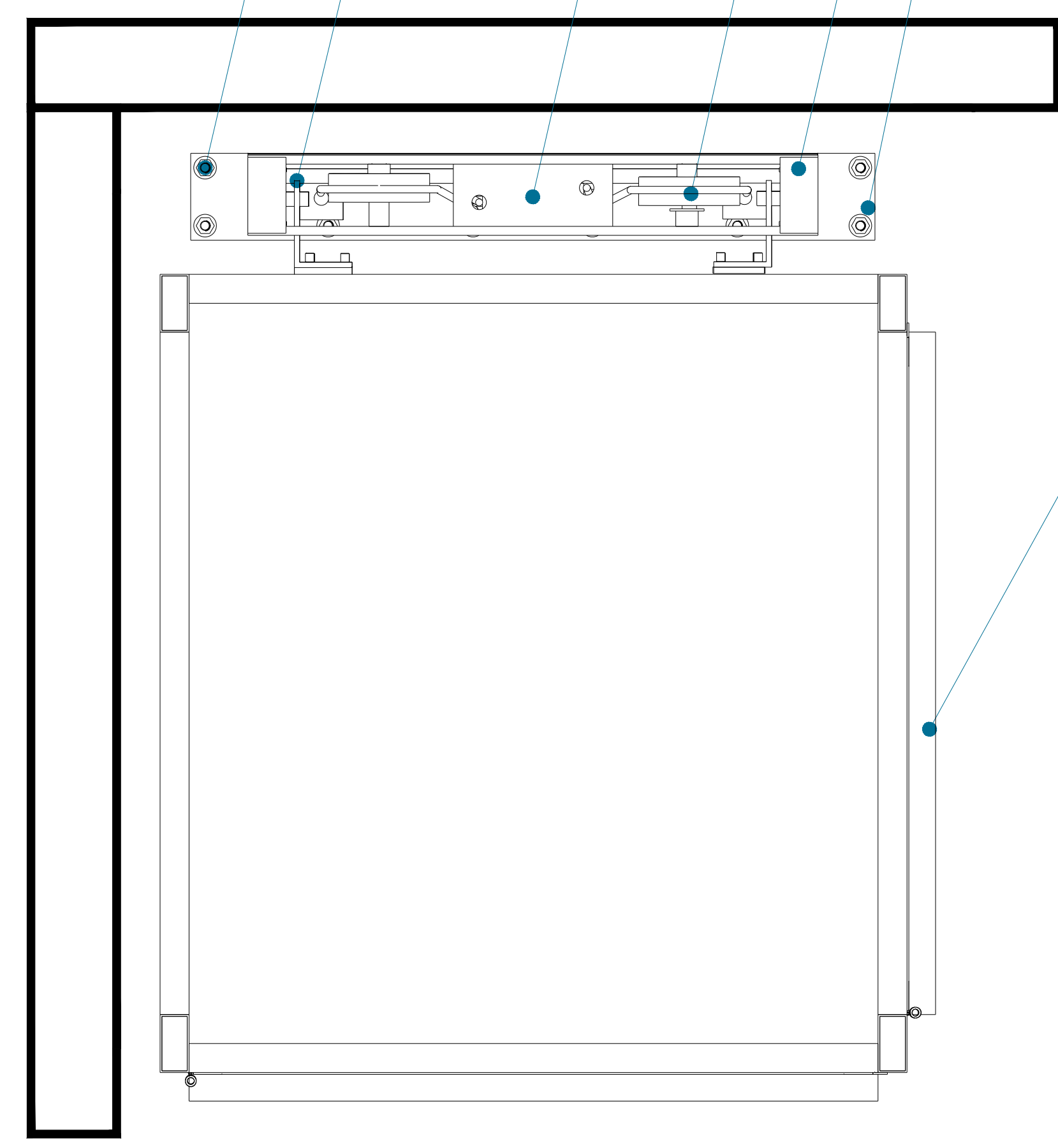
PUERTA DE CABINA

PISO DE LAMINA ANTIDERRAPANTE

CABINA

CABINA (VISTA EN ISOMETRICO)

TAQUETE EXPANSIVO  
 CARROS  
 CILINDRO  
 POLEAS  
 IPR  
 PLACA BASE



ESTRUCTURA DE EQUIPO

CABINA (VISTA EN PLANTA)

PUENTE

POLEAS

CABLES

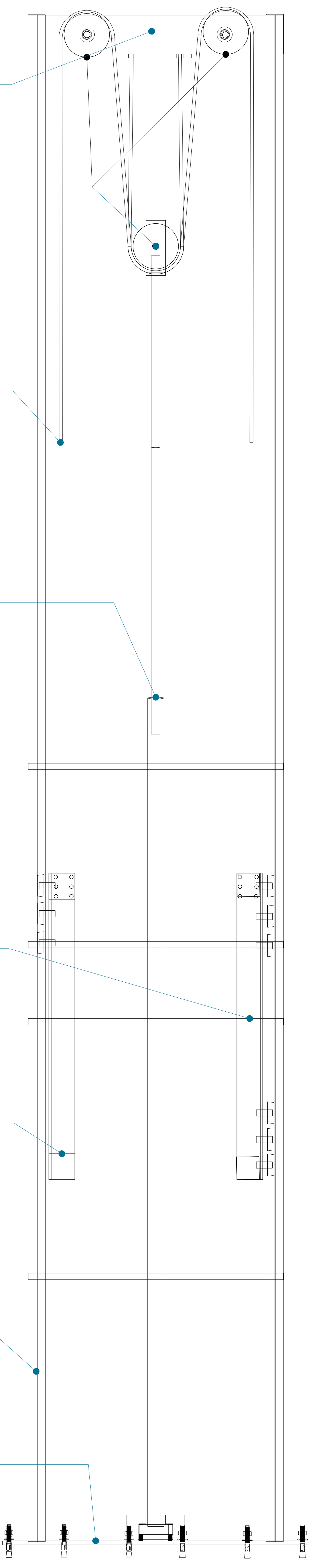
CILINDRO

CARRO IZQUIERDO

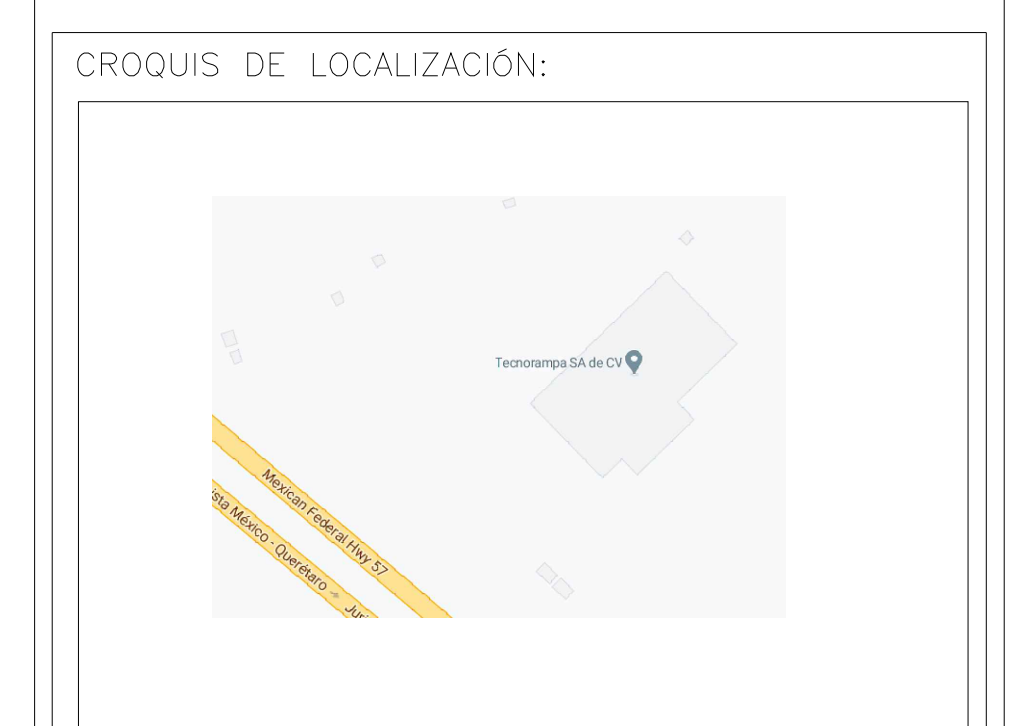
CARRO DERECHO

IPS TIPO AMERICANO

PLACA BASE



MECANISMO (VISTA FRONTAL)



UBICACION  
 Carretera Federal México-Querétaro



NOTAS GENERALES

TABLA DE MODIFICACIONES:

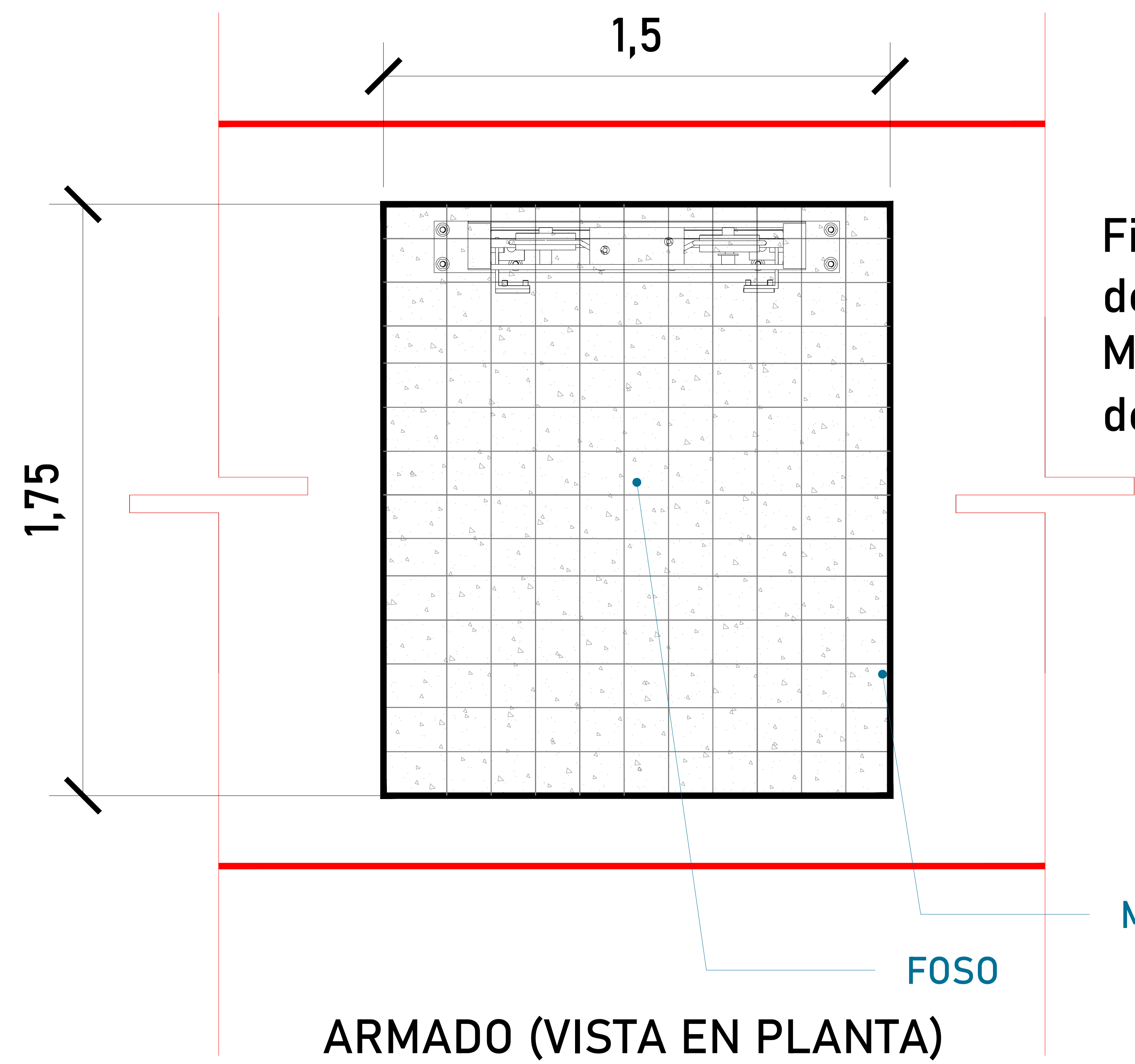
| NO. | FECHA | FECHA |
|-----|-------|-------|
|     |       |       |
|     |       |       |
|     |       |       |
|     |       |       |
|     |       |       |
|     |       |       |
|     |       |       |

EMPRESA: **TecnoRampa**  
 EMPRESA DE INGENIERIA Y MONTAJE

RAZÓN SOCIAL: **NOMBRE DEL CLIENTE**

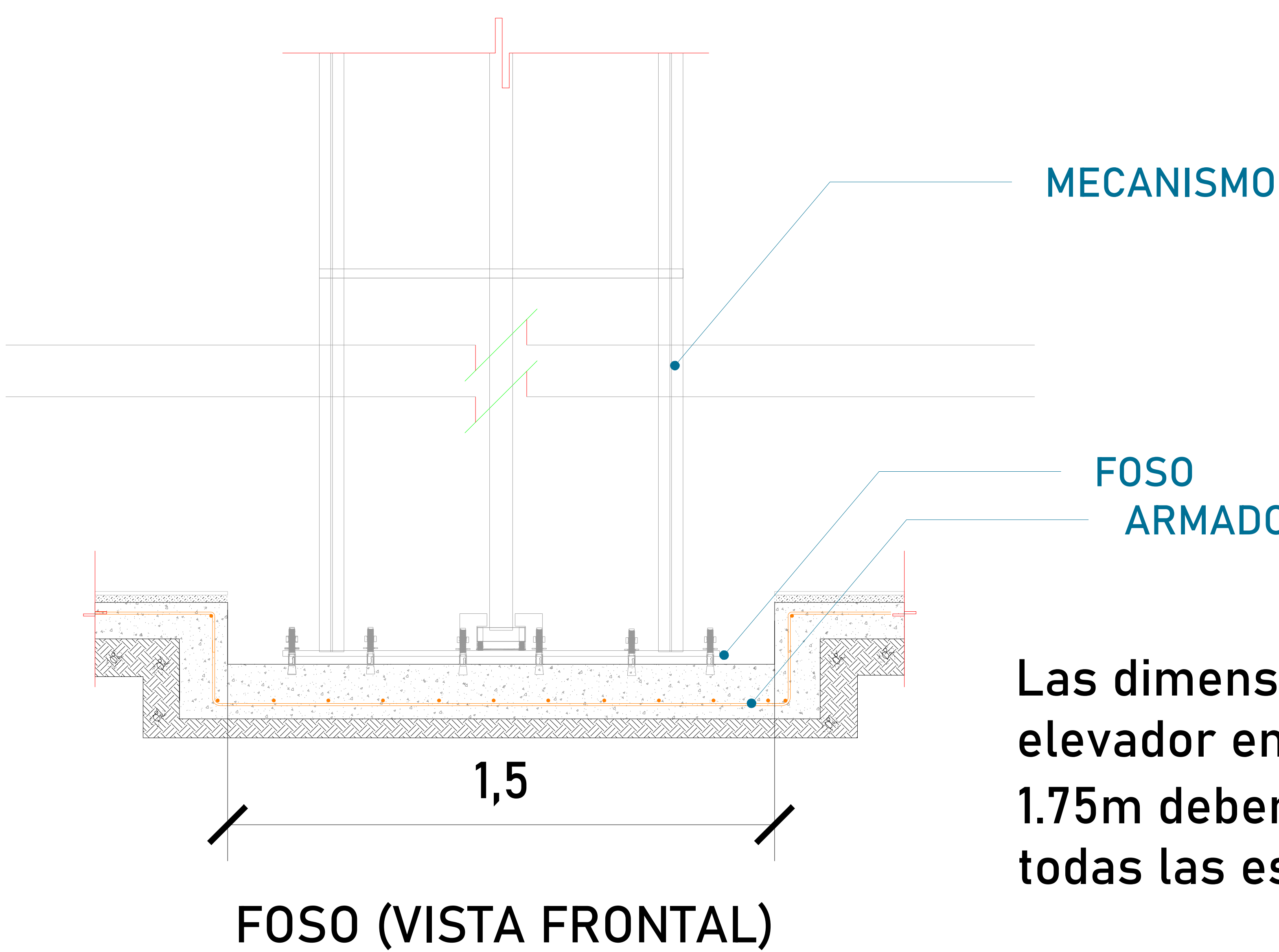
|        |           |
|--------|-----------|
| VOBO:  | VENDEDOR: |
| FECHA: | ELEVADOR: |

PLANO: **DESCRIPCIÓN DE PARTES**      CLAVE: **A-1**

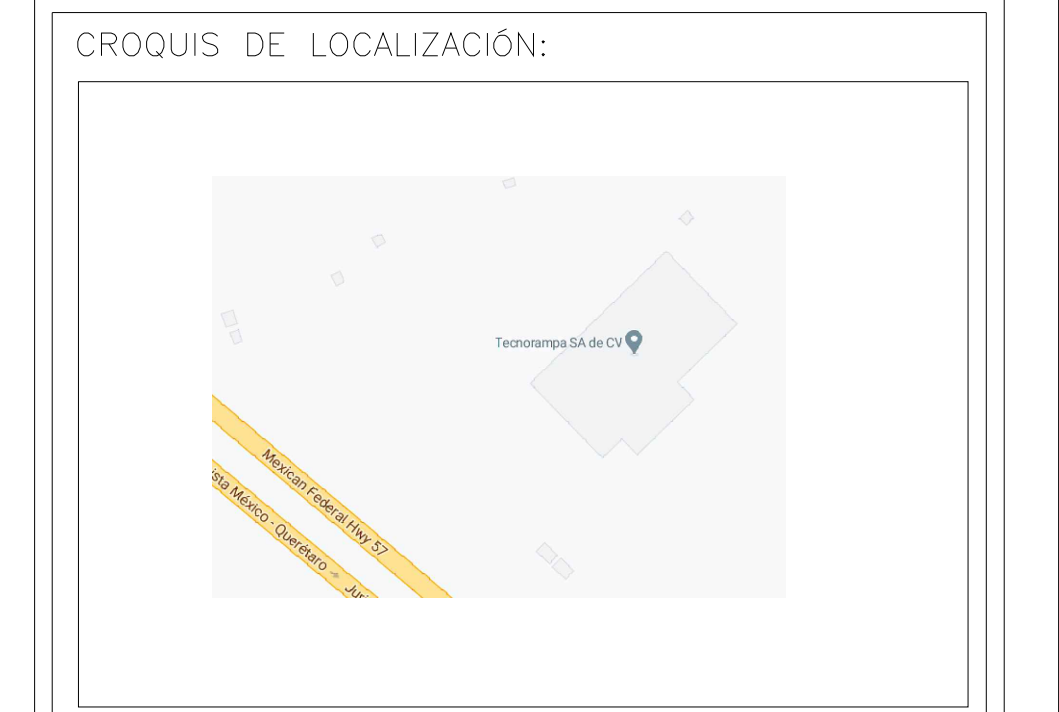
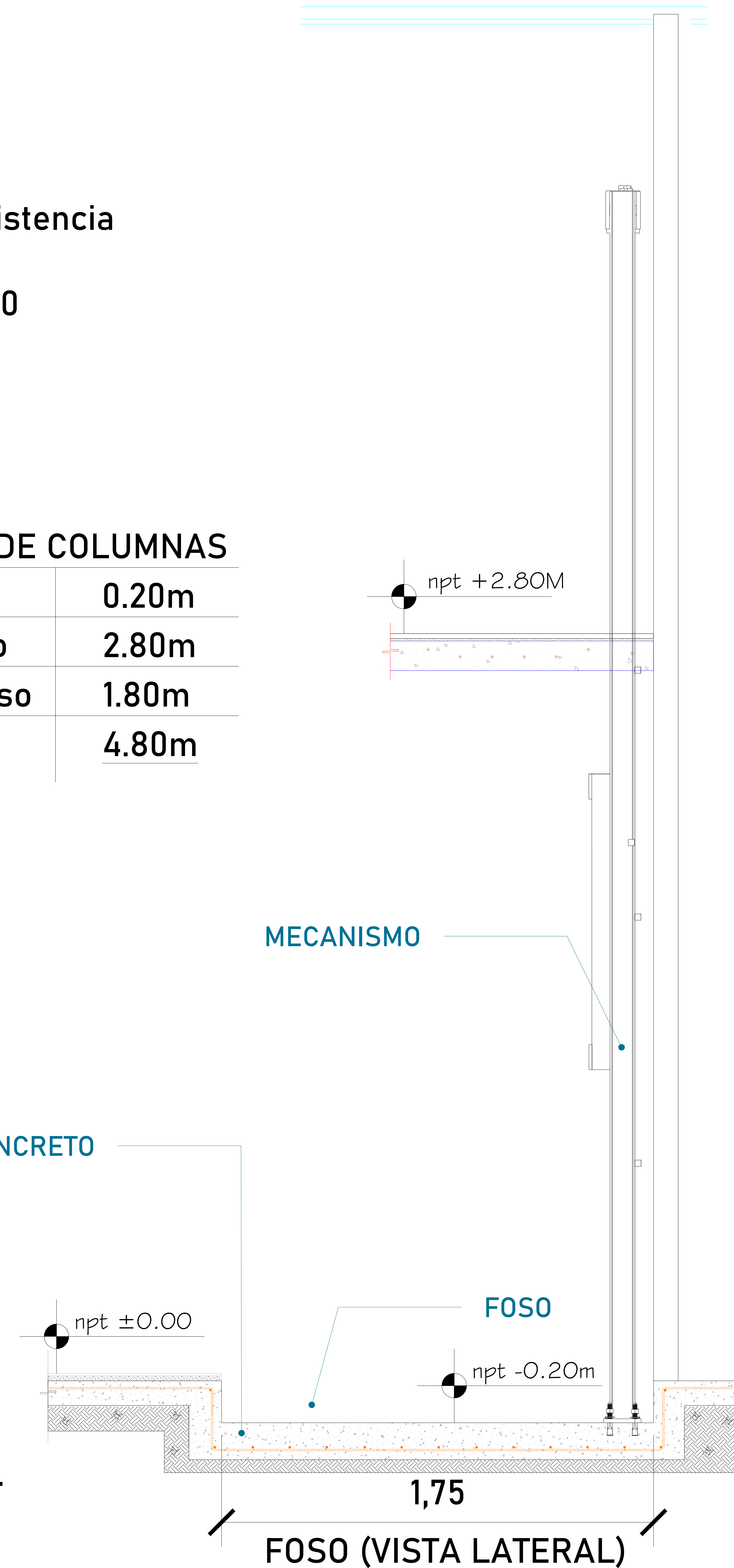


Firme de concreto con una resistencia de  $F'_{C} = 250 \text{ kg/cm}^2$ .  
Malla electrosoldada de 6.6.10.10 después de los 10cm

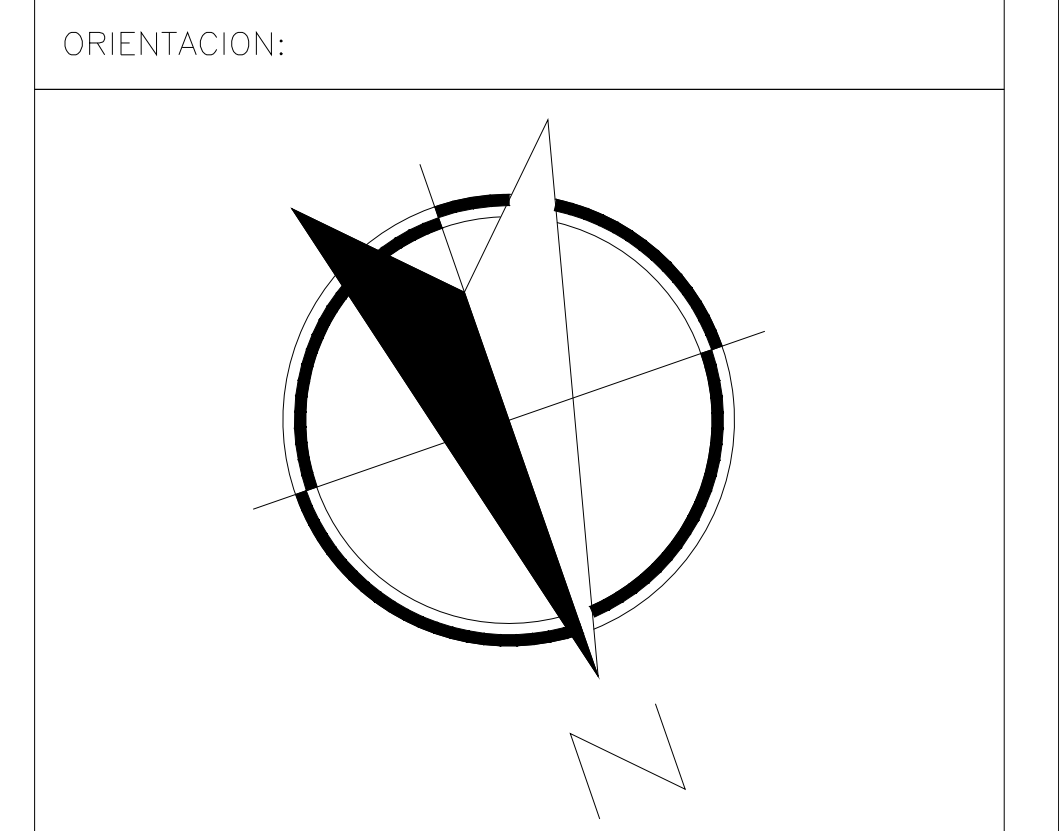
| ALTURA DE COLUMNAS |       |
|--------------------|-------|
| Foso               | 0.20m |
| Recorrido          | 2.80m |
| Sobre paso         | 1.80m |
| Total              | 4.80m |



Las dimensiones del área para el elevador en este caso de 1.50m x 1.75m deberá de ser el mismo en todas las estaciones que tenga el sitio.



UBICACION  
Carretera Federal México-Querétaro

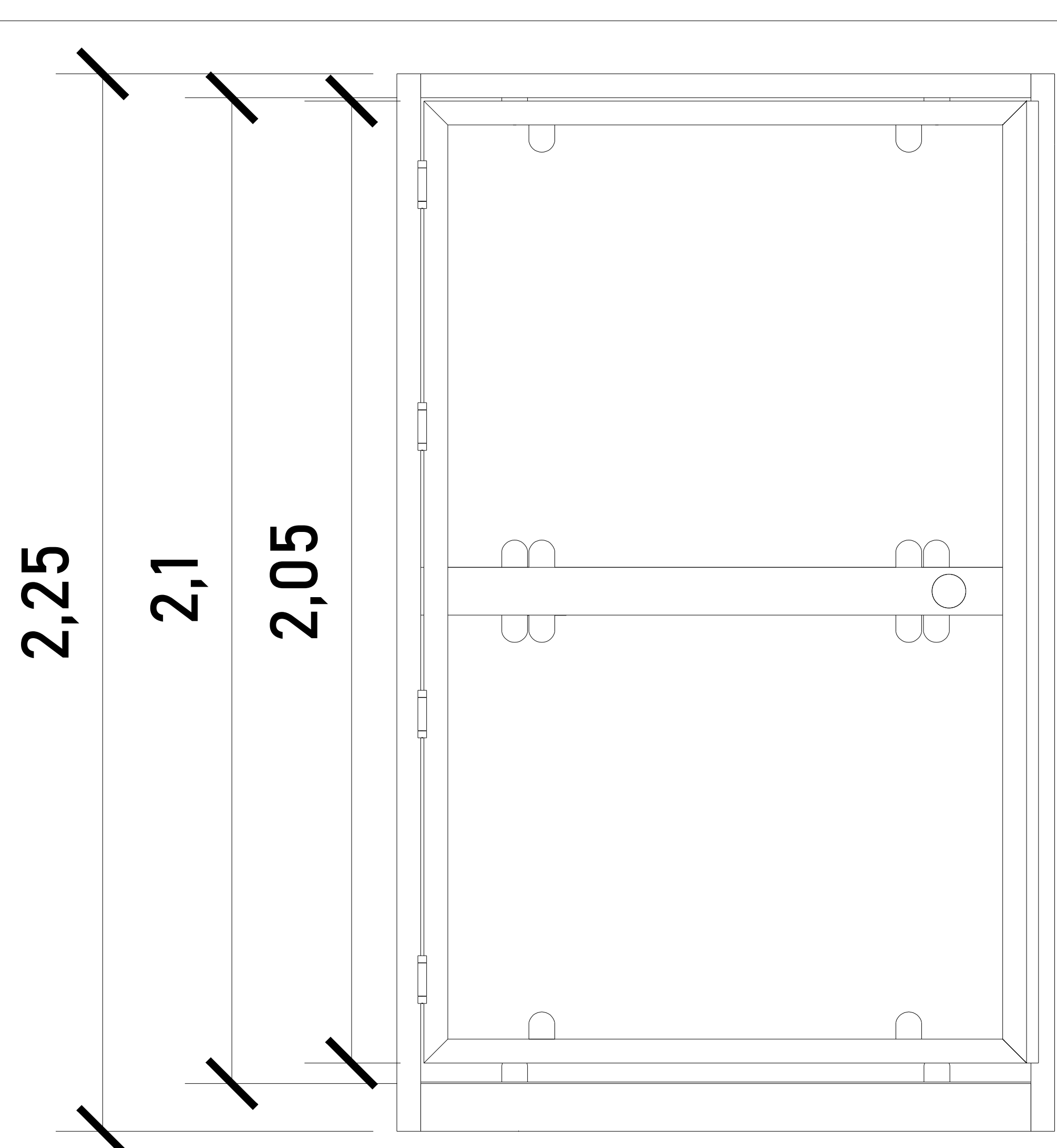


NOTAS GENERALES

TABLA DE MODIFICACIONES:

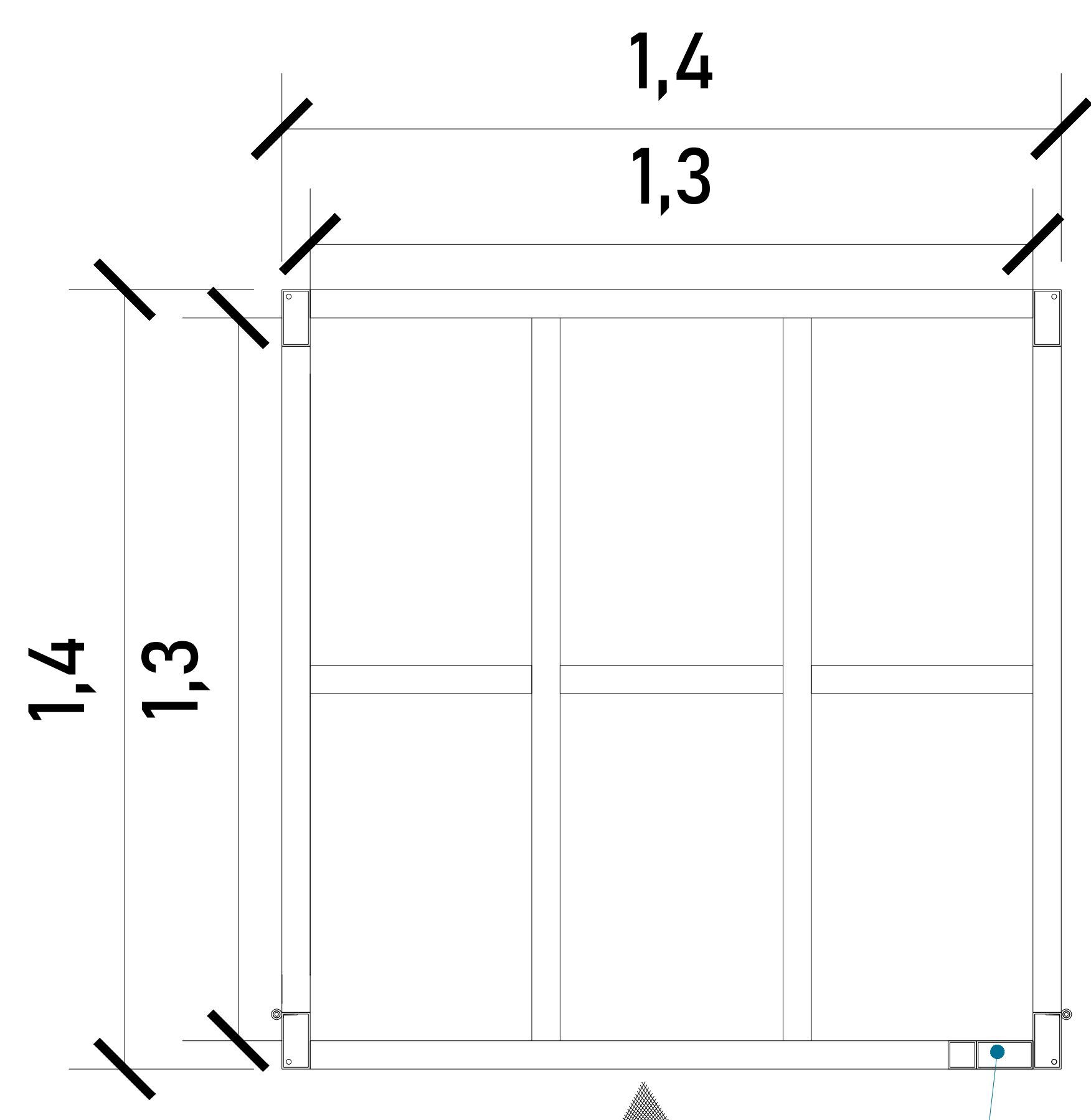
| NO. | FECHA | FECHA |
|-----|-------|-------|
|     |       |       |
|     |       |       |
|     |       |       |
|     |       |       |
|     |       |       |
|     |       |       |
|     |       |       |
|     |       |       |
|     |       |       |
|     |       |       |
|     |       |       |

EMPRESA: **TecnoRampa**  
 RAZÓN SOCIAL: **NOMBRE DEL CLIENTE**  
 VOBO:  VENDEDOR:   
 FECHA:  ELEVADOR:   
 PLANO: **HUECO PARA EL ELEVADOR** CLAVE: **A-2**



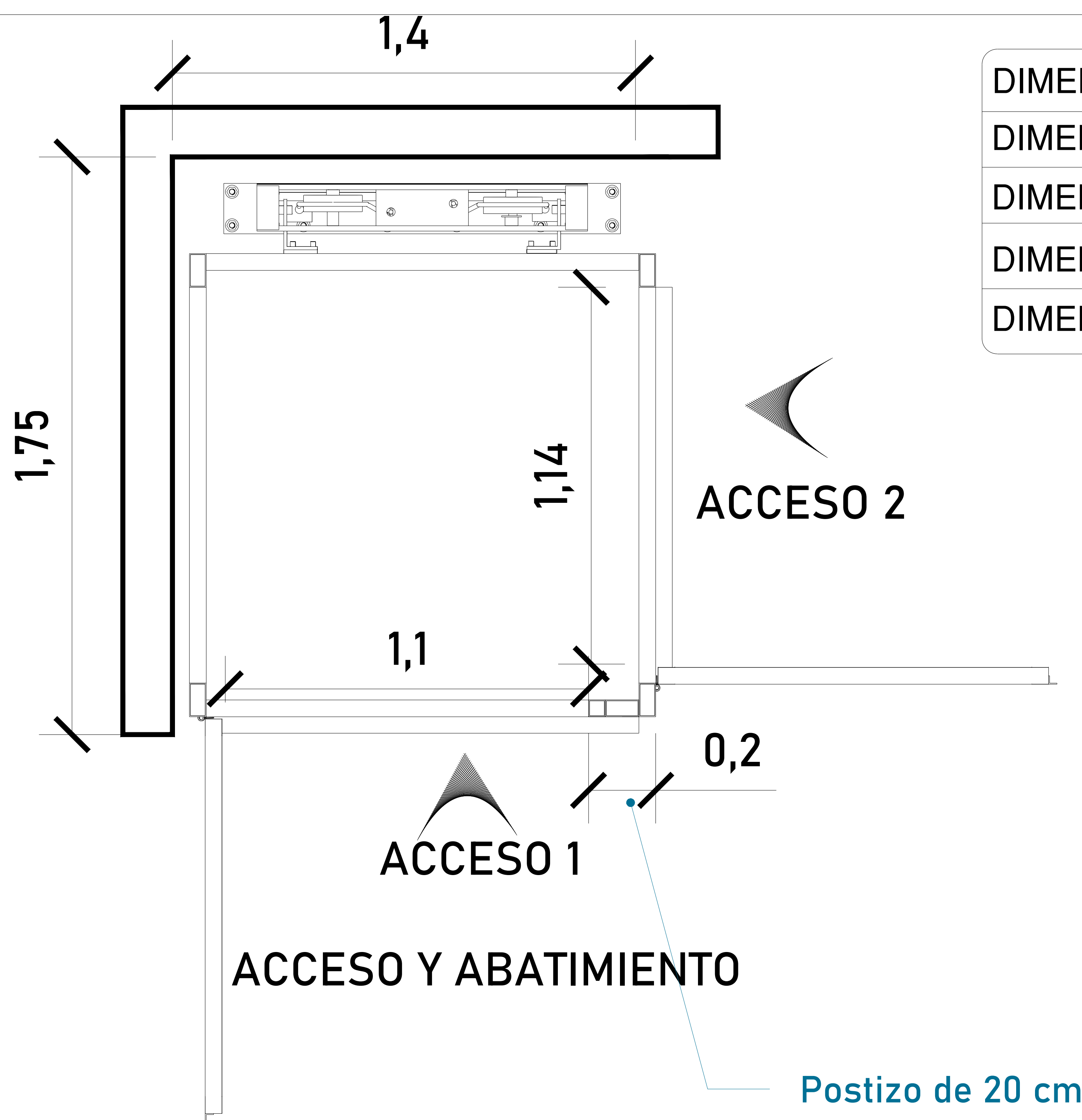
CABINA (VISTA EN FRONTAL)

| ALTURAS DEL EQUIPO:   |        |
|-----------------------|--------|
| ALTURA CABINA         | 2.25 M |
| ALTURA INT. DE CABINA | 2.10 M |
| ALTURA DE PUERTA      | 2.05 M |



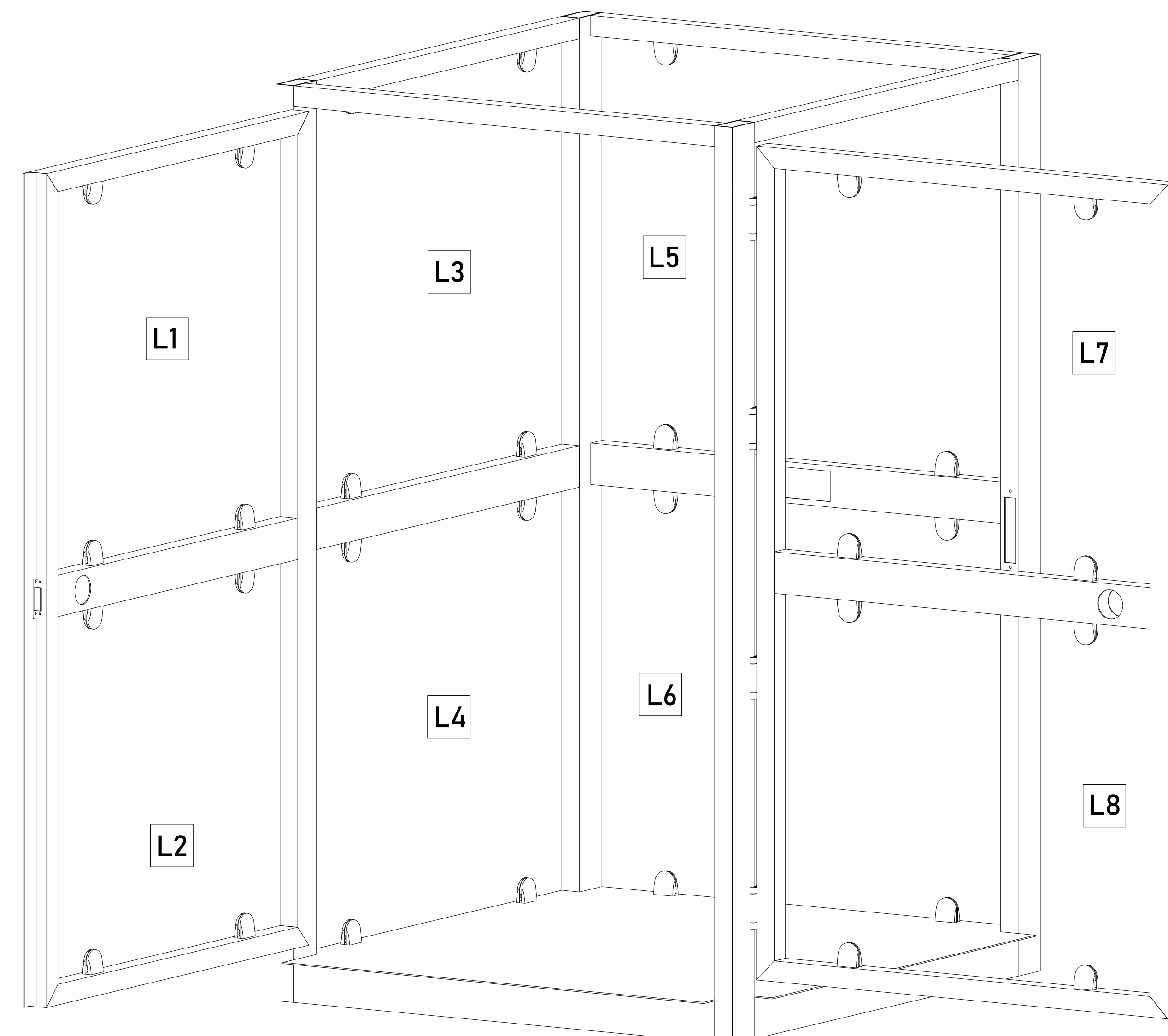
ACCESO 1

CABINA (VISTA EN PLANTA)



| DIMENSIONES DE ACCESO        |               |
|------------------------------|---------------|
| DIMENSIÓN DE PUERTA A1       | 1.30 M        |
| DIMENSIÓN DE ACCESO LIBRE A1 | <b>1.10 M</b> |
| DIMENSIÓN DE PUERTA A2       | 1.20 M        |
| DIMENSIÓN DE ACCESO LIBRE A2 | 1.14 M        |

Para el acceso se tiene una pestaña de 5cm, por lo tanto se pide que el área del elevador este nivelado y a plomo en cada una de sus estaciones.



### ACABADOS

| ACABADOS DEL EQUIPO: |                    |
|----------------------|--------------------|
| L1                   | CRISTAL CLARO      |
| L2                   | CRISTAL CLARO      |
| L3                   | CRISTAL CLARO      |
| L4                   | CRISTAL CLARO      |
| L5                   | CRISTAL ESMERILADO |
| L6                   | CRISTAL ESMERILADO |
| L7                   | CRISTAL CLARO      |
| L8                   | CRISTAL CLARO      |



UBICACION:  
Carretera Federal México-Querétaro

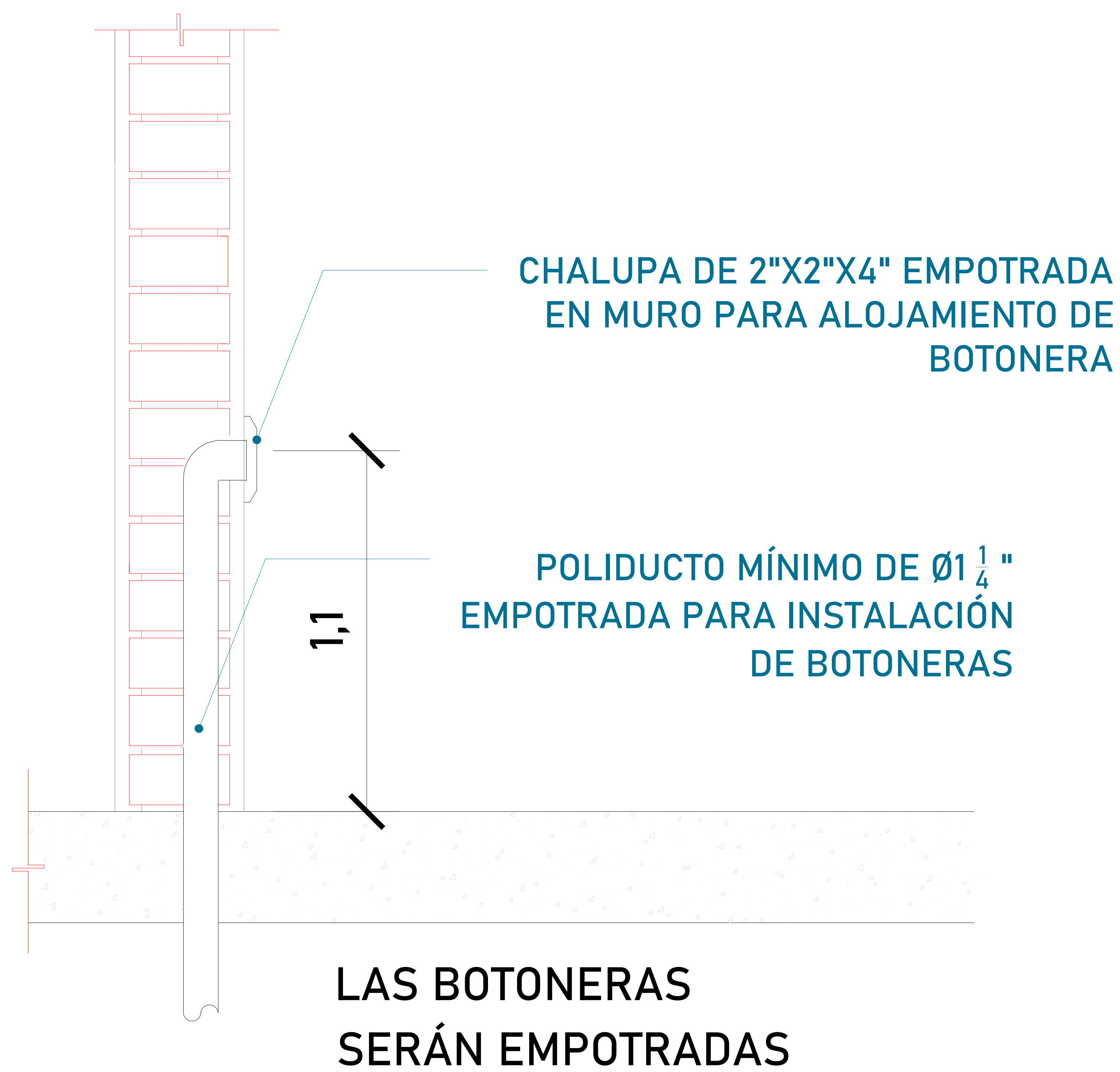


NOTAS GENERALES

| TABLA DE MODIFICACIONES: |       |       |
|--------------------------|-------|-------|
| NO.                      | FECHA | FECHA |
|                          |       |       |
|                          |       |       |
|                          |       |       |
|                          |       |       |
|                          |       |       |
|                          |       |       |
|                          |       |       |

EMPRESA: **TecnoRampa**  
RAZÓN SOCIAL: **NOMBRE DEL CLIENTE**  
VOBO: \_\_\_\_\_ VENDEDOR: \_\_\_\_\_  
FECHA: \_\_\_\_\_ ELEVADOR: \_\_\_\_\_  
PLANO: **DIMENSIONES DE EQUIPO** CLAVE: **A-3**





Para que las botoneras queden empotradas se solicita al cliente tener un poliducto de Ø1 1/4" por donde se quiere tener las botoneras de llamado del equipo Tecnorampa. Esta canalización rematan a la caja de control electrico (espacio designado para el motor del elevador)

| DESCRIPCIÓN DE UNIDAD HIDRAULICA 2HP |         |
|--------------------------------------|---------|
| ALIMENTACION                         | 110 VCA |
| NUMERO DE FASES                      | 1       |
| AMPERS DE CONSUMO                    | 18.5    |
| WATSS DE CONSUMO                     | 1.5 KW  |
| TIPO DE ACEITE                       | ISO 68  |

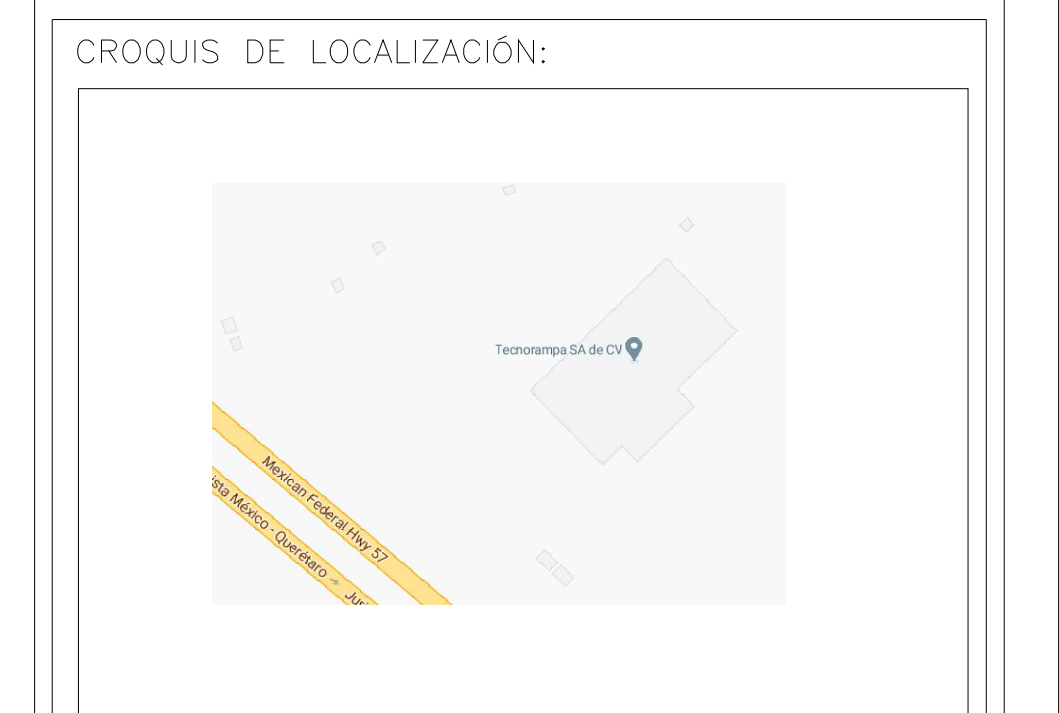
| TABLA DE CALIBRES    |                 |
|----------------------|-----------------|
| CALIBRE              | DISTANCIA       |
| 8 AWG                | 0-10M           |
| 6 AWG                | 11-15 M         |
| (CONTEMPLAR CALCULO) | 16- EN ADELANTE |



El motor del equipo Tecnorampa, debe estar protegido del polvo y agua o cualquier sustancia que pudiera contaminar el aceite por eso se solicita un nicho de 0.85mx0.65mx2.00m para su resguardo.

El cliente suministra, instala y energiza centro de carga con alimentación Monofásica a 110V, con neutro y tierra física, e interruptor termomagnético de 1 x 30 Amp exclusivo para el elevador, así como el suministro e instalación de chalupas, canalización con guía y remate con caja registro para botoneras. El centro de carga y el registro de botoneras deberá colocarse en el área donde se ubique la unidad hidráulica y control eléctrico proporcionado por TECNORAMPA a no mayor de 5.00m del área del equipo. Por seguridad no deberá ser manipulado por personal no autorizado

\*Al hacer caso omiso de las indicaciones ya dictadas y tenga alguna falla el equipo, Tecnorampa no se hará responsable de estas, además de que el año de garantía no tendría cobertura para estos daños.



UBICACION: Carretera Federal México-Querétaro



NOTAS GENERALES

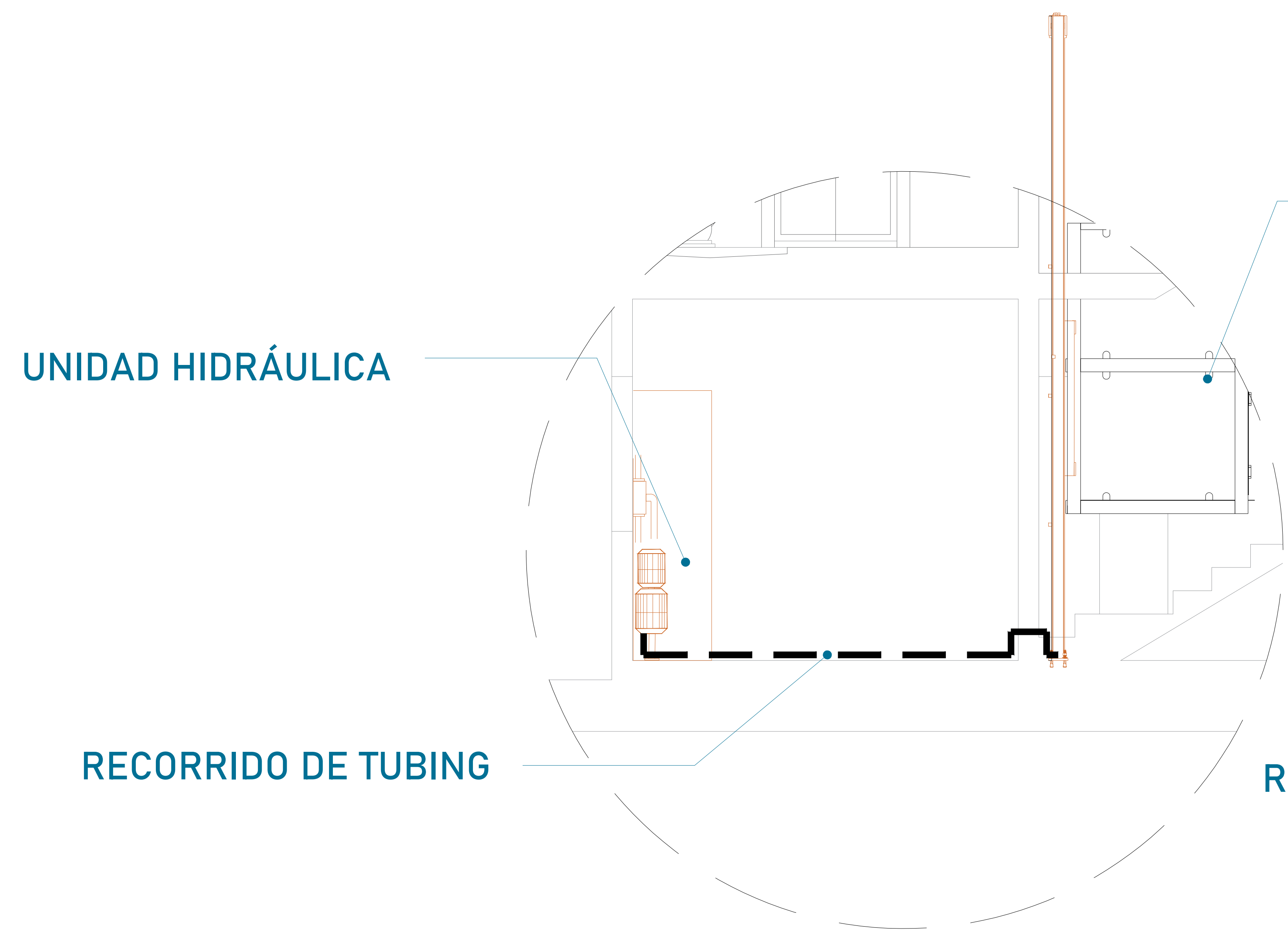
| TABLA DE MODIFICACIONES: |       |       |
|--------------------------|-------|-------|
| NO.                      | FECHA | FECHA |
|                          |       |       |
|                          |       |       |
|                          |       |       |
|                          |       |       |
|                          |       |       |
|                          |       |       |
|                          |       |       |
|                          |       |       |
|                          |       |       |
|                          |       |       |

EMPRESA: **TecnoRampa**  
INGENIERIA EN ELEVADORES Y ESCALERAS

RAZÓN SOCIAL: **NOMBRE DEL CLIENTE**

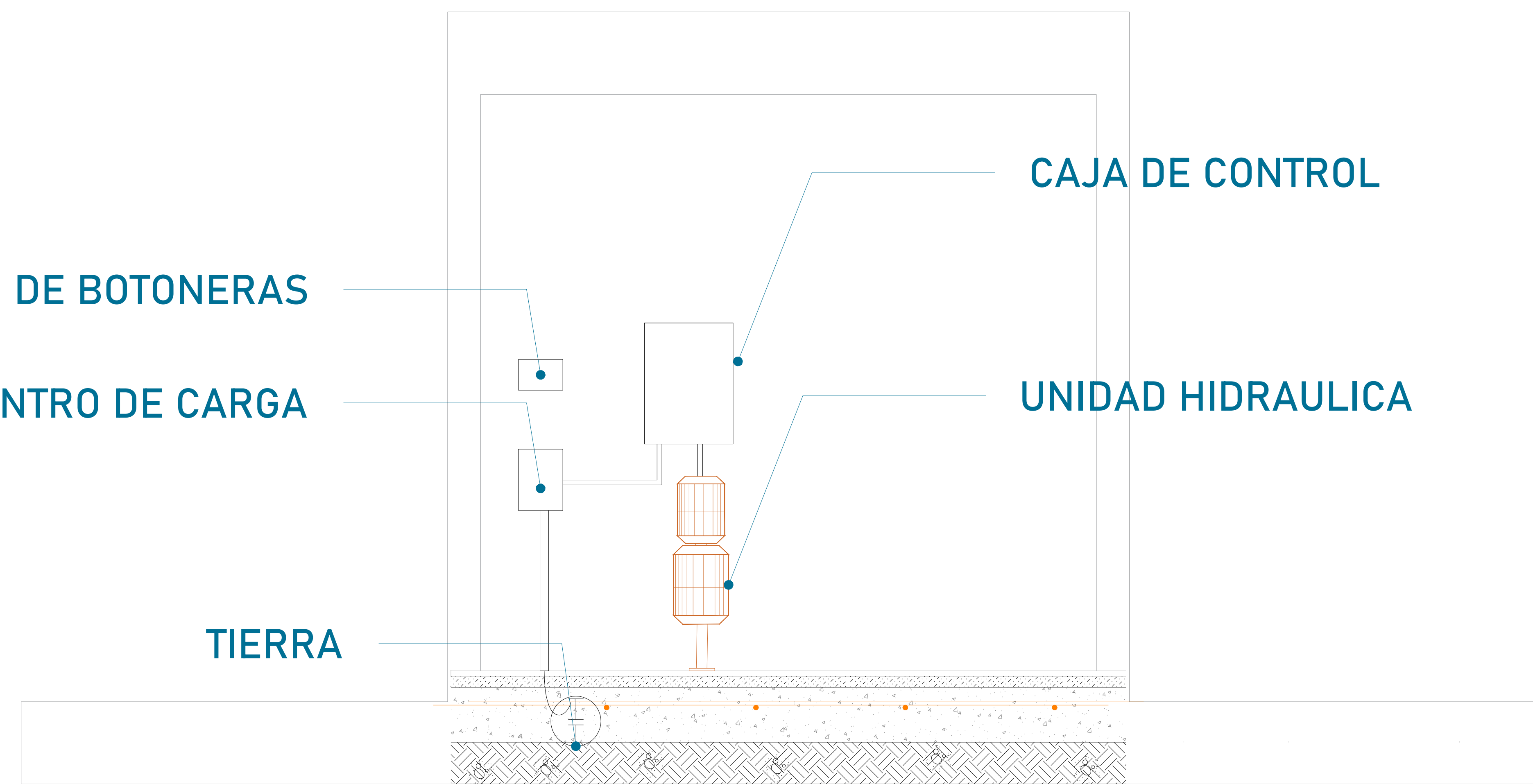
VOBO: \_\_\_\_\_ VENDEDOR: \_\_\_\_\_  
 FECHA: \_\_\_\_\_ ELEVADOR: \_\_\_\_\_

PLANO: **ALIMENTACIÓN Y BOTONERAS** CLAVE: **A-5**



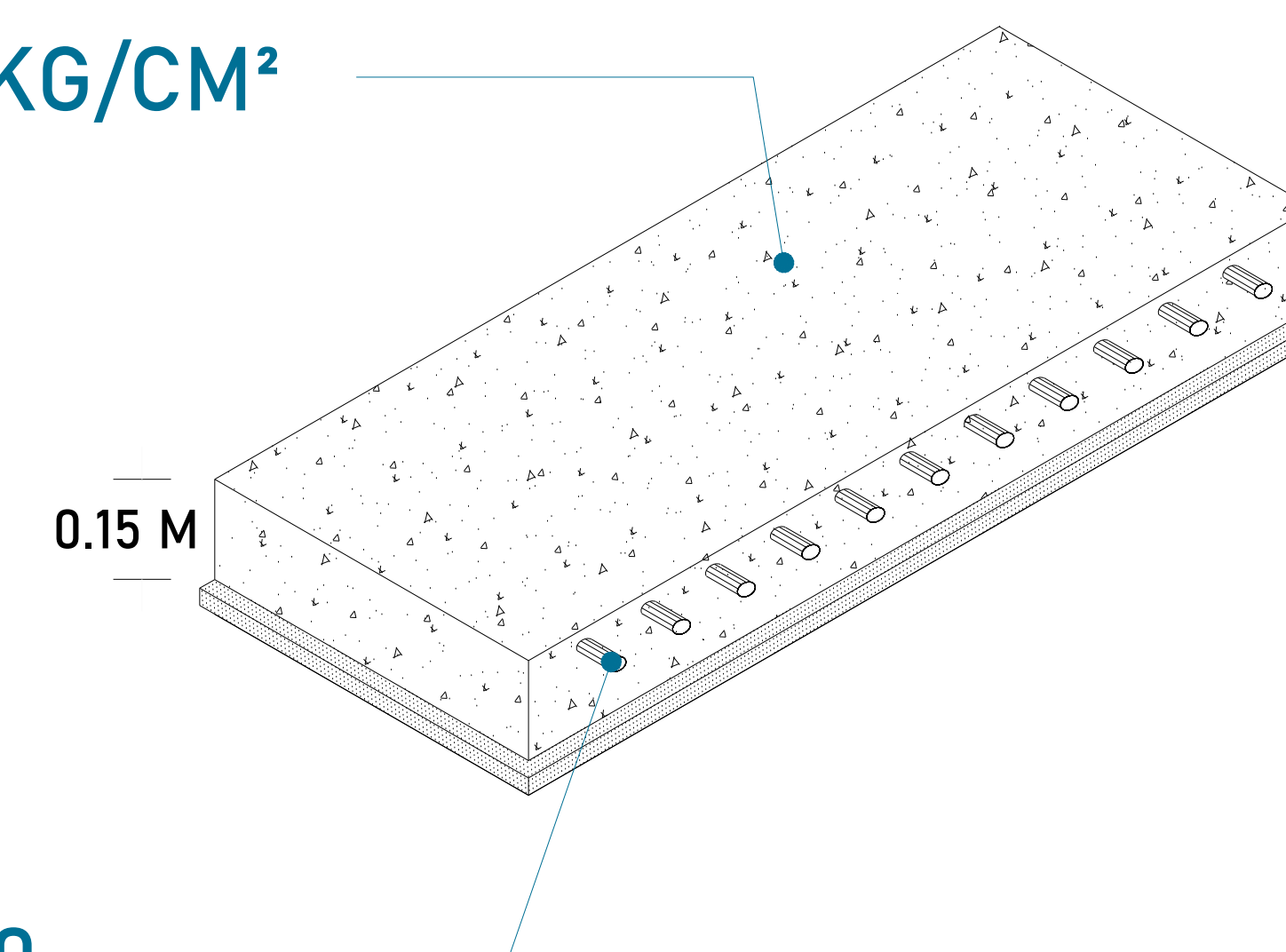
**EQUIPO TECNORAMPA**

El tubing que es la conexión del mecanismo del elevador a la Unidad Hidráulica, donde pasa el aceite. No tiene que tener una distancia máxima de 5.00m lineales.



La imagen es solamente ilustrativa.

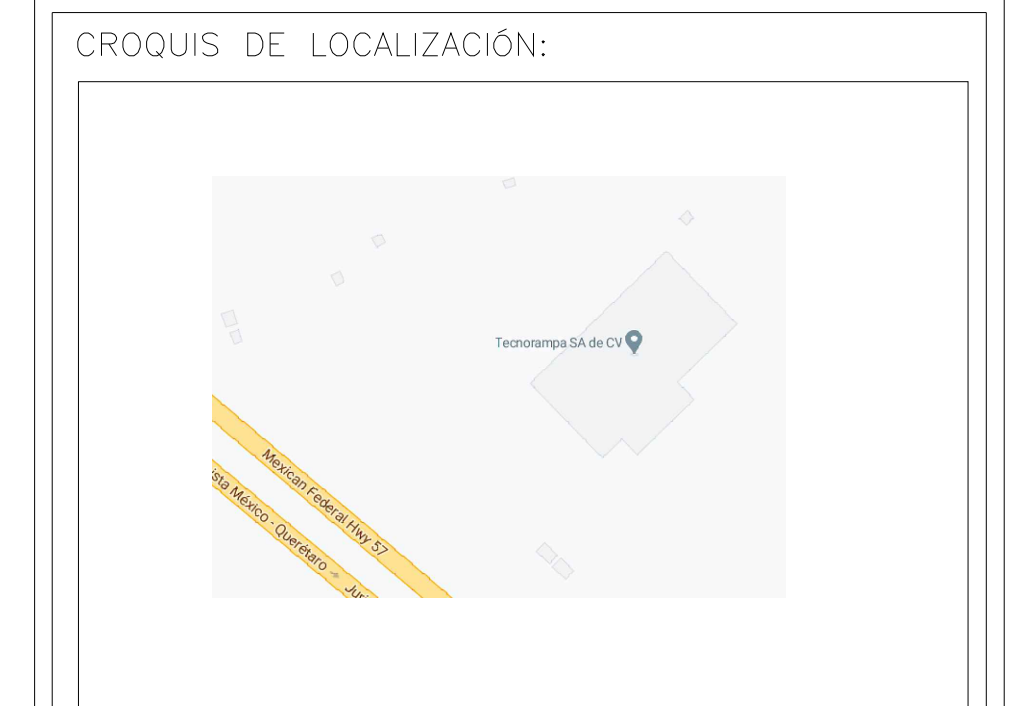
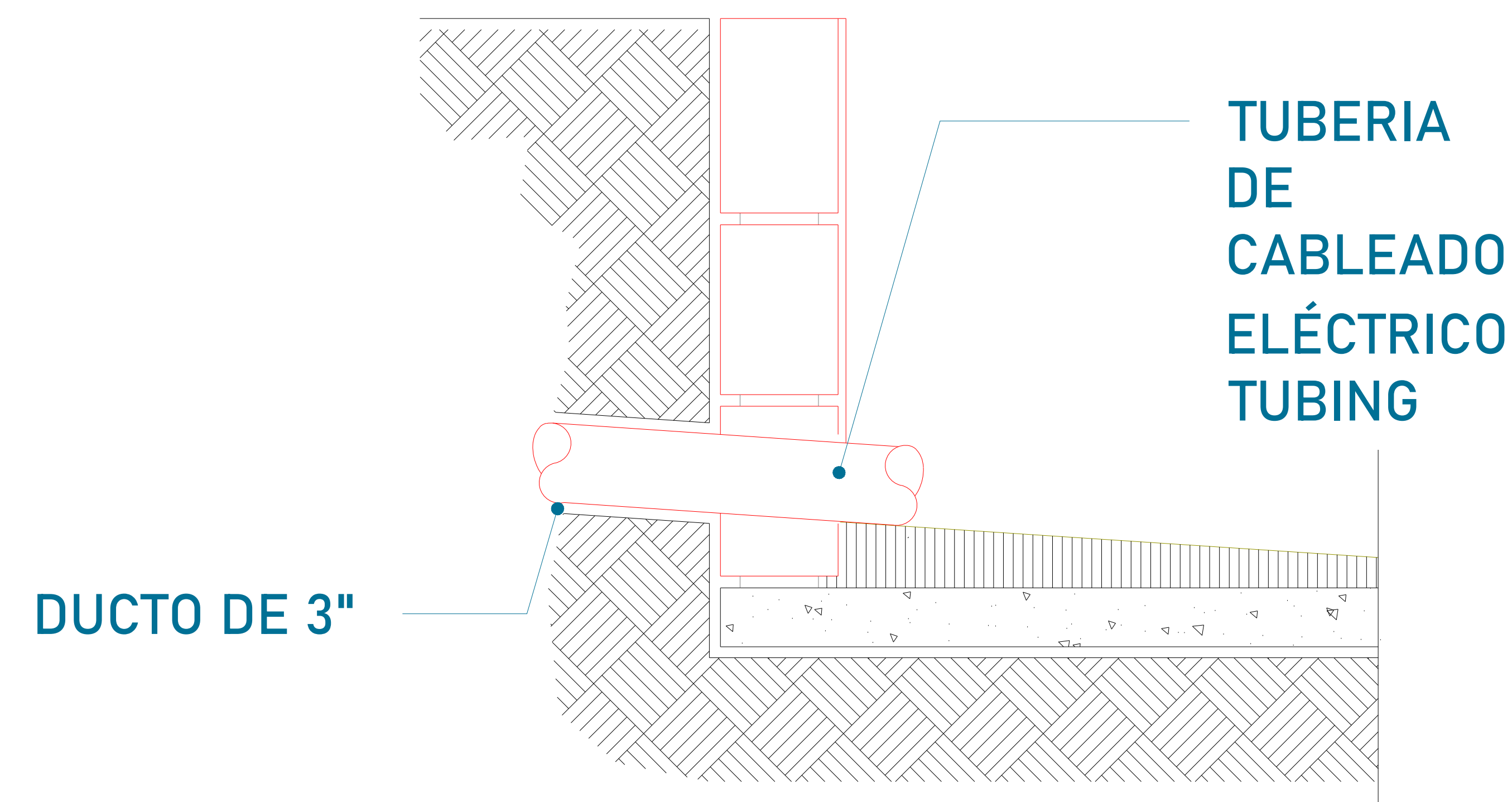
CONCRETO F´C=250 KG/CM<sup>2</sup>



MALLA ELECTROSOLDADA 6.6.10.10

La Unidad Hidráulica va anclada, por medio de taquetes expansivos punta arpón de  $\frac{3}{4}$ " de ancho, por 5" de largo al firme de concreto donde se apoya.

Para la alimentación del equipo se requiere una Unidad Hidráulica se solicita que este motor este lo mas cerca posible del equipo, por lo tanto se solicita al cliente tener un ducto de 3" para poder pasar ahí el tubing y los cables para la botoneras



UBICACION  
Carretera Federal México-Querétaro



NOTAS GENERALES

TABLA DE MODIFICACIONES:

| NO. | FECHA | FECHA |
|-----|-------|-------|
|     |       |       |
|     |       |       |
|     |       |       |
|     |       |       |
|     |       |       |
|     |       |       |
|     |       |       |
|     |       |       |
|     |       |       |
|     |       |       |

EMPRESA: **TecnoRampa**  
INGENIERIA DE ELEVADORES Y ESCALERAS

RAZÓN SOCIAL: **NOMBRE DEL CLIENTE**

VOBO: \_\_\_\_\_ VENDEDOR: \_\_\_\_\_  
 FECHA: \_\_\_\_\_ ELEVADOR: \_\_\_\_\_

PLANO: **DUCTO Y UNIDAD HIDRÁULICA** CLAVE: **A-6**

## PUERTA EXTERIOR

El elevador cuenta con una puerta que viaja junta con este.  
Por tal situación se recomienda la colocación de una protección en cada una de las estaciones.  
Tomar en cuenta que se tendrá que respetar las dimensiones de la puerta del elevador.

## PRECAUCIONES

No operar el elevador cuando exista fuga de fluido hidráulico.

Respetar las indicaciones sin sobrepasar su capacidad de peso 500kg.

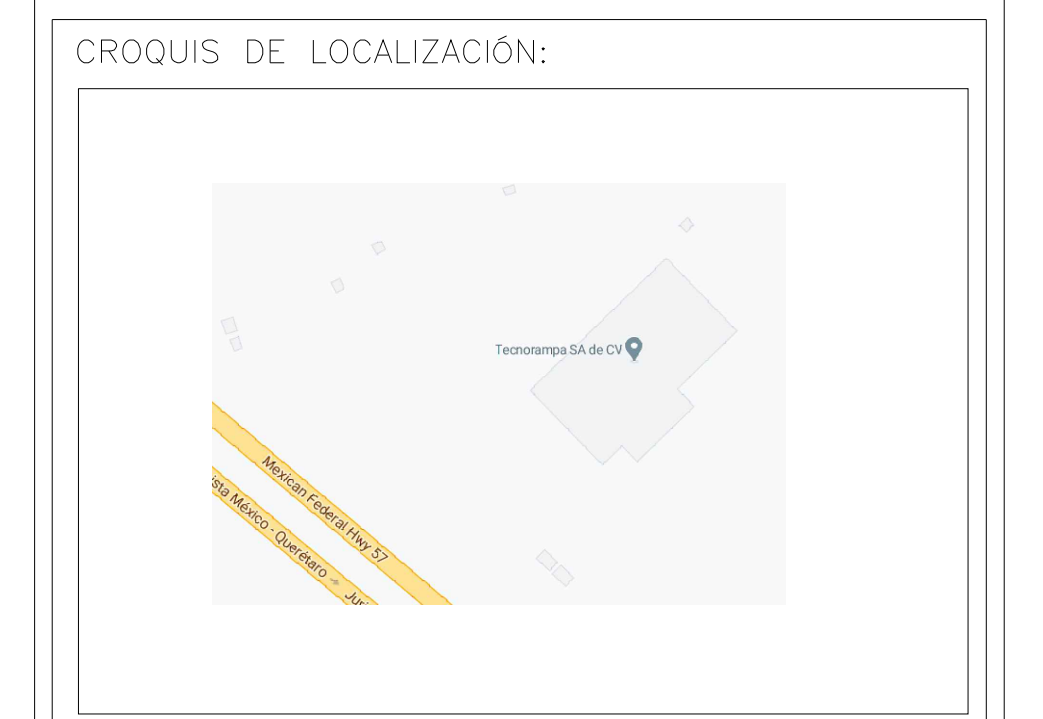
No operar el equipo, sin antes haber sido entregado por un personal asignado de la empresa Tecnorampa.

No utilizar el elevador en casos de incendio.

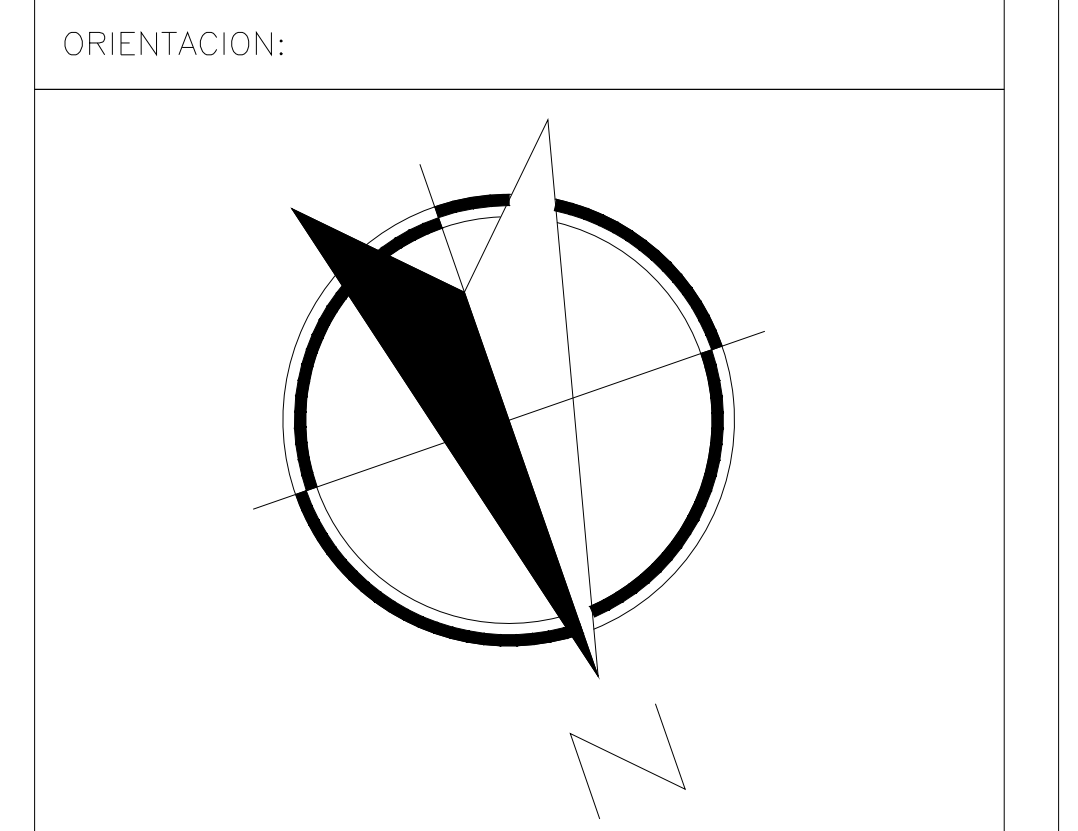
No operar el elevador en caso de que los cables de acero se encuentren deshilados.

## REQUISITOS DE INSTALACION

- 1.- El foso estará en óptimas condiciones
  - a) No encharcamientos
  - b) No objetos ni materiales dentro
  - c) Acceso libre al area de instalación
- 2.- Se necesita energía a 220V, para conectar una maquina de soldar a 2 fases, capacidad de consumo de 60 Amp  
\*En dado caso de no contar con la alimentación, contacte a su vendedor para dar solución.
- 3.- La obra civil (foso y refuerzos) debera estar lista en la fecha programada de su instalación.
- 4.- Considerar el espacio de accesos y vanos en sitio para el acceso del equipo al lugar de su instalación



UBICACION:  
Carretera Federal México-Querétaro



NOTAS GENERALES

TABLA DE MODIFICACIONES:

| NO. | FECHA | FECHA |
|-----|-------|-------|
|     |       |       |
|     |       |       |
|     |       |       |
|     |       |       |
|     |       |       |
|     |       |       |
|     |       |       |
|     |       |       |
|     |       |       |

EMPRESA: **TecnoRampa**  
INDUSTRIA DE EQUIPOS Y ACCESORIOS

RAZÓN SOCIAL: **NOMBRE DEL CLIENTE**

VOBO: VENDEDOR:

FECHA: ELEVADOR:

PLANO: **COMPLEMENTOS** CLAVE: **A-7**