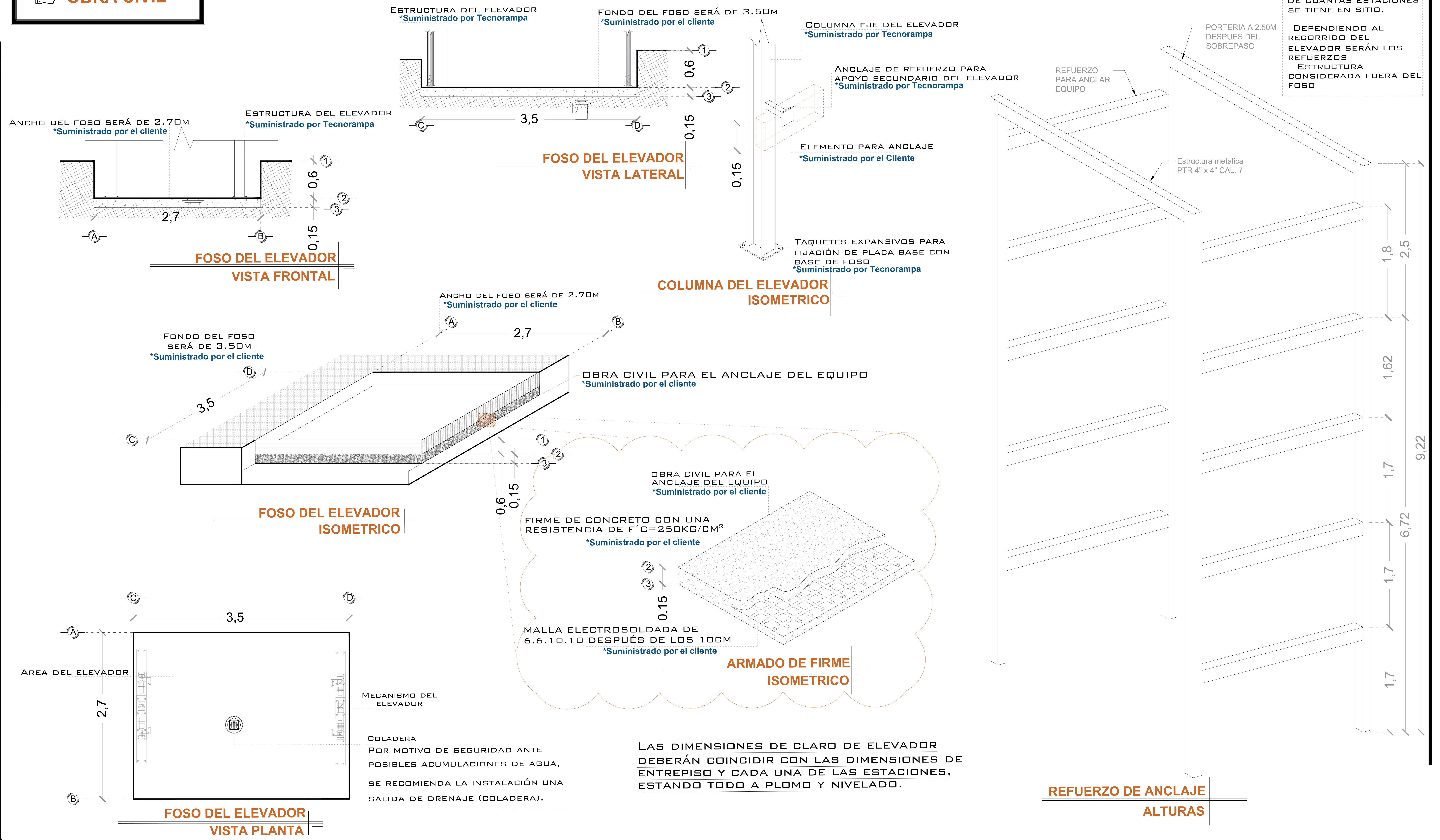


**OBRA CIVIL**



# DE CLIENTE: 23357-14192  
 RAZON SOCIAL: HEXPOL COMPOUNDING QUERETARO S.A. DE C.V.  
 NOMBRE: HEXPOL COMPOUNDING QUERETARO S.A. DE C.V.  
 UBICACIÓN: LA NORIA 115 PARQUE INDUSTRIAL QUERETARO, QRO.  
 ELEVADOR: CARGA-SEMICOMPLETA

ELEVACION: 6.72 MTS  
 No. DE NIVELES: 3 EST.  
 CARGA: 2500 KG  
 TUBERÍA: GRUESA  
 UH: 10 HP

VENDEDOR FIRMA: ARQ. SALVADOR SILVA S.  
 FIRMA DEL CLIENTE:

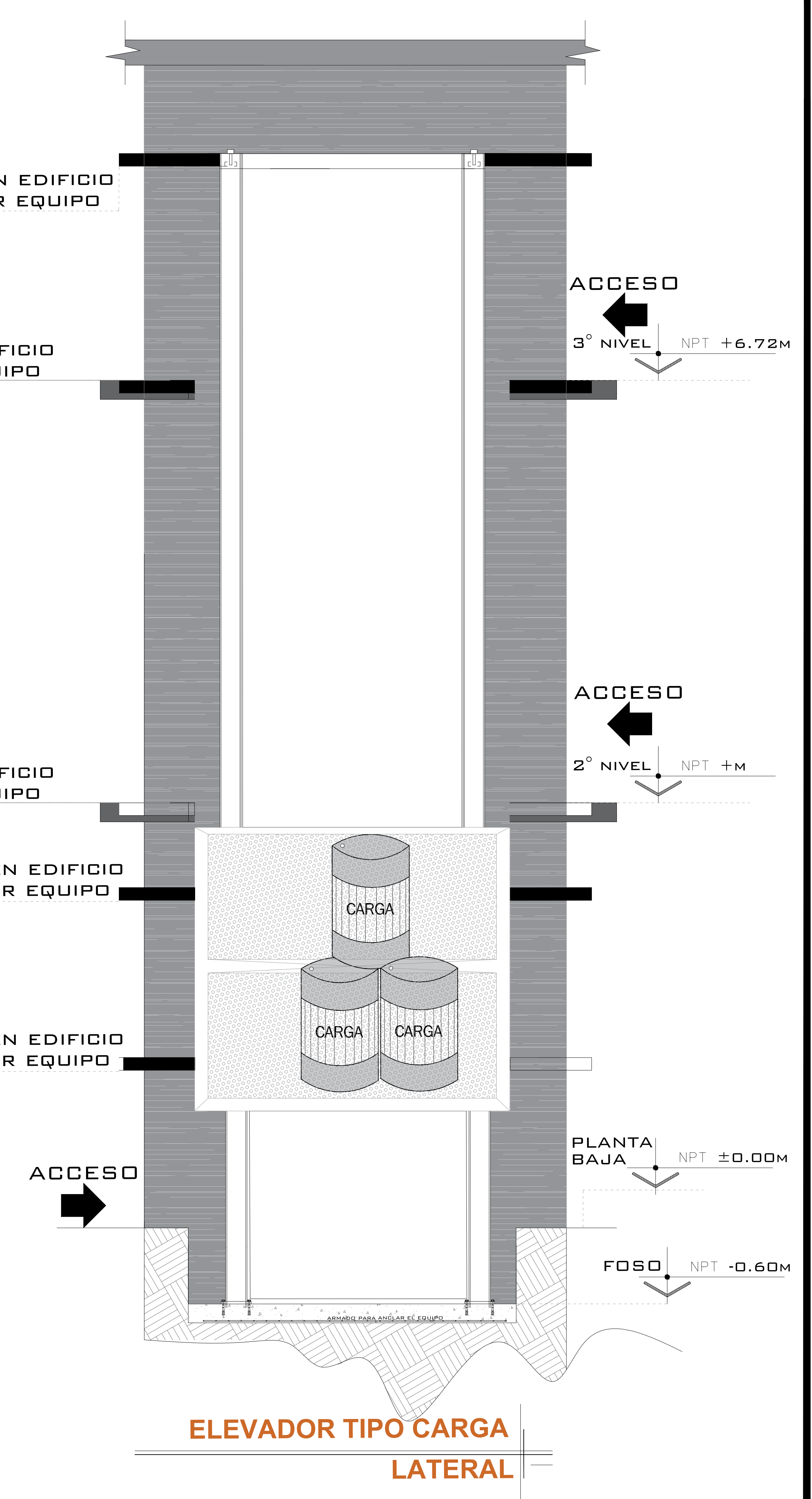
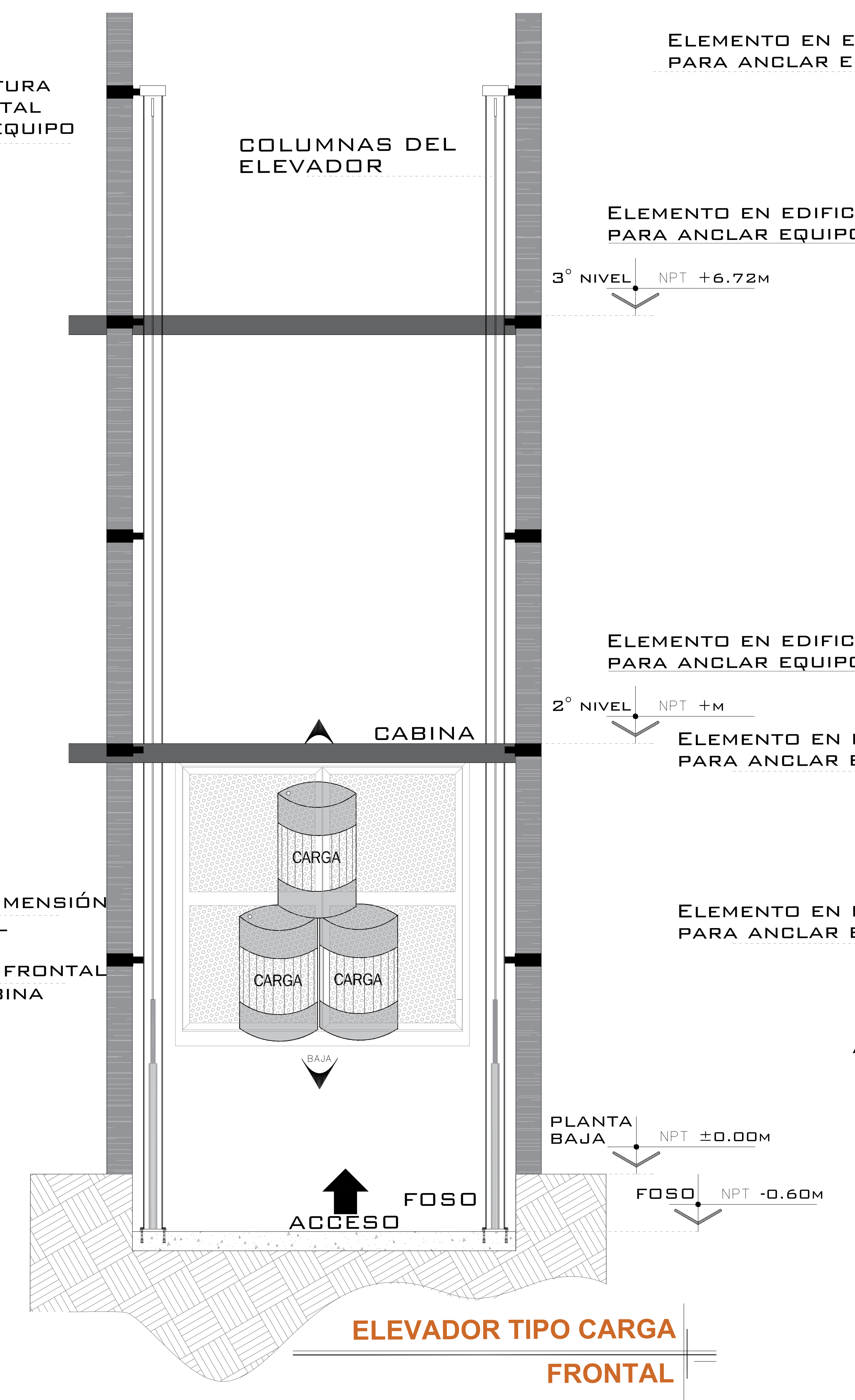
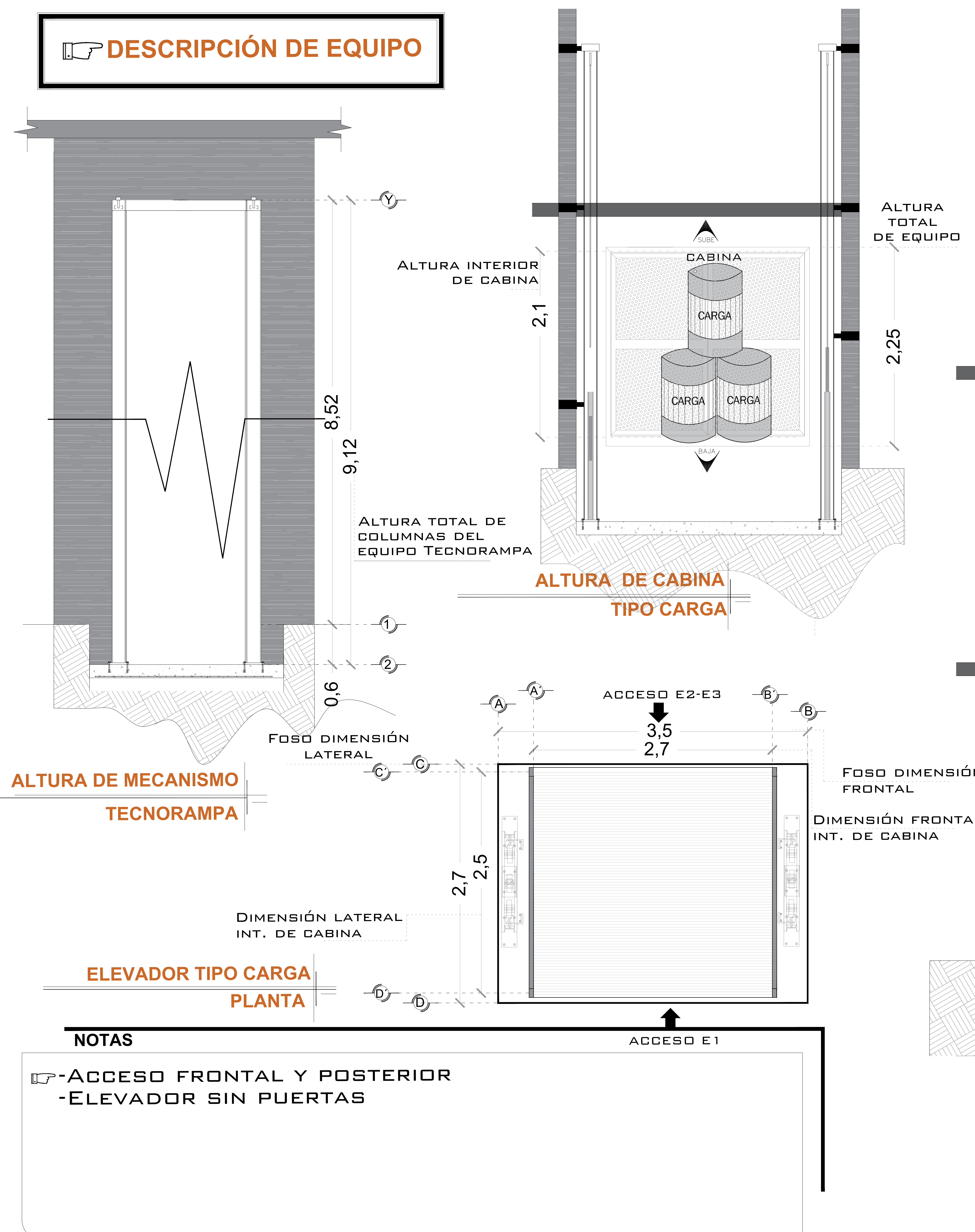
REVISIÓN	FECHA	OBSERVACIÓN
0	10/06/2021	LIBERACION DE GUIA MECANICA

**TecnoRampa**

QRO-001-L

OBRA CIVIL

**DESCRIPCIÓN DE EQUIPO**



# DE CLIENTE: 23357-14192

RAZON SOCIAL: HEXPOL COMPOUNDING QUERETARO S.A. DE C.V.

NOMBRE: HEXPOL COMPOUNDING QUERETARO S.A. DE C.V.

UBICACIÓN: LA NORIA 115 PARQUE INDUSTRIAL QUERETARO, QRO.

ELEVADOR : CARGA-SEMICOMPLETA

ELEVACION: 6.72 MTS

No. DE NIVELES: 3 EST.

CARGA: 2500 KG

TUBERÍA: GRUESA

UH : 10 HP

VENDEDOR FIRMA: ARQ. SALVADOR SILVA S.

FIRMA DEL CLIENTE:

REVISIÓN	FECHA	OBSERVACIÓN
0	20/06/2021	LIBERACION DE GUIA MECANICA

**TecnoRampa**

QRO-002-L

EQUIPO

## UNIDAD HIDRÁULICA

PARA EL FUNCIONAMIENTO DEL ELEVADOR ES NECESARIA UNA UNIDAD HIDRÁULICA, LA CUAL NO ESTÁ CONTEMPLADA DENTRO DEL CLARO DEL ELEVADOR, SE LE DA LA OPCIÓN AL CLIENTE QUE DECIDA EL LUGAR DE LA UNIDAD. SE REQUIERE COLOCAR UN NICHOS PARA ALOJAR LA UNIDAD HIDRÁULICA Y EL CONTROL ELÉCTRICO TENIENDO UN ACCESO PARA SU MANTENIMIENTO.

LA UNIDAD HIDRÁULICA Y CONTROL ELÉCTRICO DEBERÁN SER INSTALADOS Y UBICARSE EN UN LUGAR LIBRE DE POLVO, LÍQUIDOS E INCLEMENCIAS DEL TIEMPO, EVITANDO QUE SE CONTAMINE EL ACEITE Y SE PIERDA LA GARANTÍA DEL EQUIPO.

EL RECORRIDO DEL TUBING NO DEBE SER MAYOR A 5.00M LINEALES

ALIMENTACIÓN TRIFÁSICA A 460 VCA, CON NEUTRO Y TIERRA FÍSICA, CON BREAK TERMOMAGNETICO DE PROTECCIÓN DE AMP, EXCLUSIVO PARA EL ELEVADOR

- CALIBRE DEL CABLE 8 AWG PARA DISTANCIAS HASTA DE 10.00M.
- CALIBRE 6 AWG PARA DISTANCIAS HASTA DE 15.00M.
- PARA DISTANCIAS MAYORES A 15.00M CONTEMPLAR EL CALCULO DE CORRIENTE PARA EVITAR CAÍDA DE TENSIÓN

DUCTO TOTALMENTE RECTO DE Ø 3" PARA CANALIZACIÓN DE SISTEMA HIDRÁULICO.

POR SEGURIDAD NO DEBERÁ SER MANIPULADO POR PERSONAL NO AUTORIZADO.

AL HACER CASO OMISO DE LAS INDICACIONES YA DICTADAS Y TENGA ALGUNA FALLA EL EQUIPO, TECNORAMPA NO SE HARÁ RESPONSABLE DE ESTAS, ADEMÁS DE QUE EL AÑO DE GARANTÍA NO TENDRÍA COBERTURA PARA ESTOS DAÑOS.

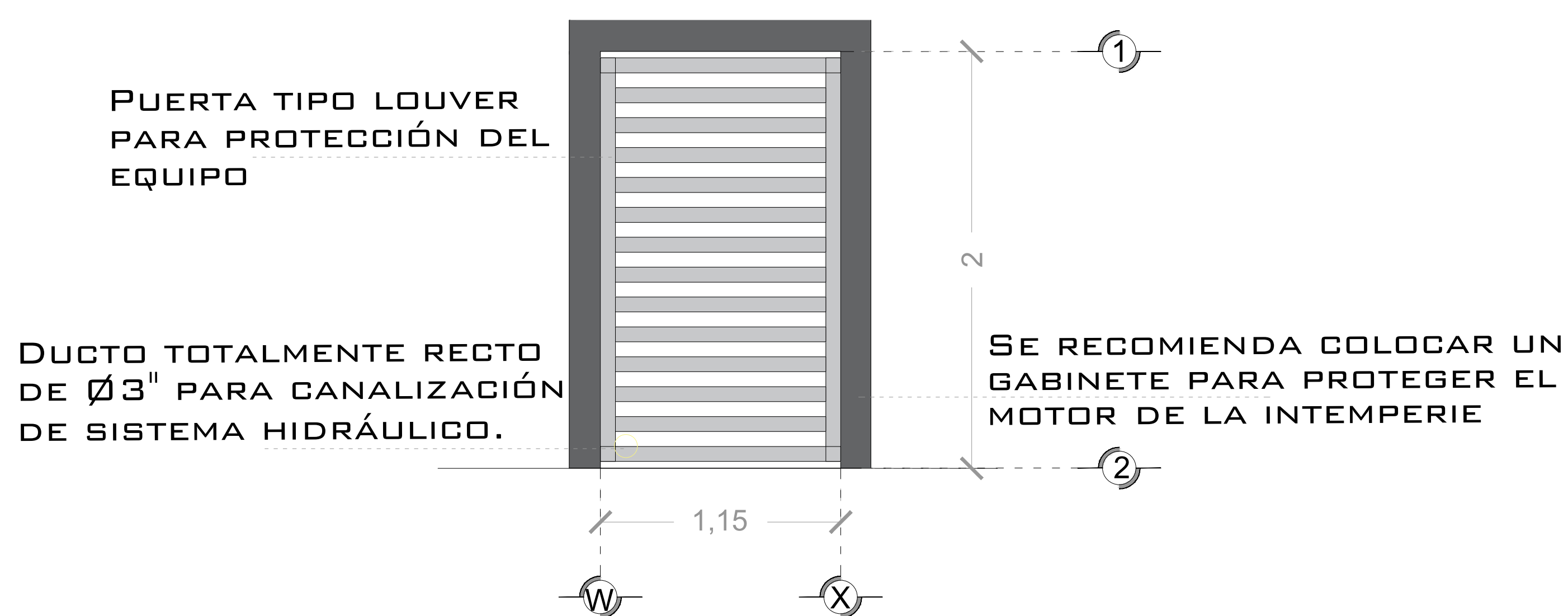
### DESCRIPCIÓN DE UNIDAD HIDRÁULICA

UNIDAD HIDRAULICA	10HP
ALIMENTACION	460 VCA
NUMERO DE FASES	3
AMPERS DE CONSUMO	-
WATTS DE CONSUMO	- KW
TIPO DE ACEITE	ISO 68

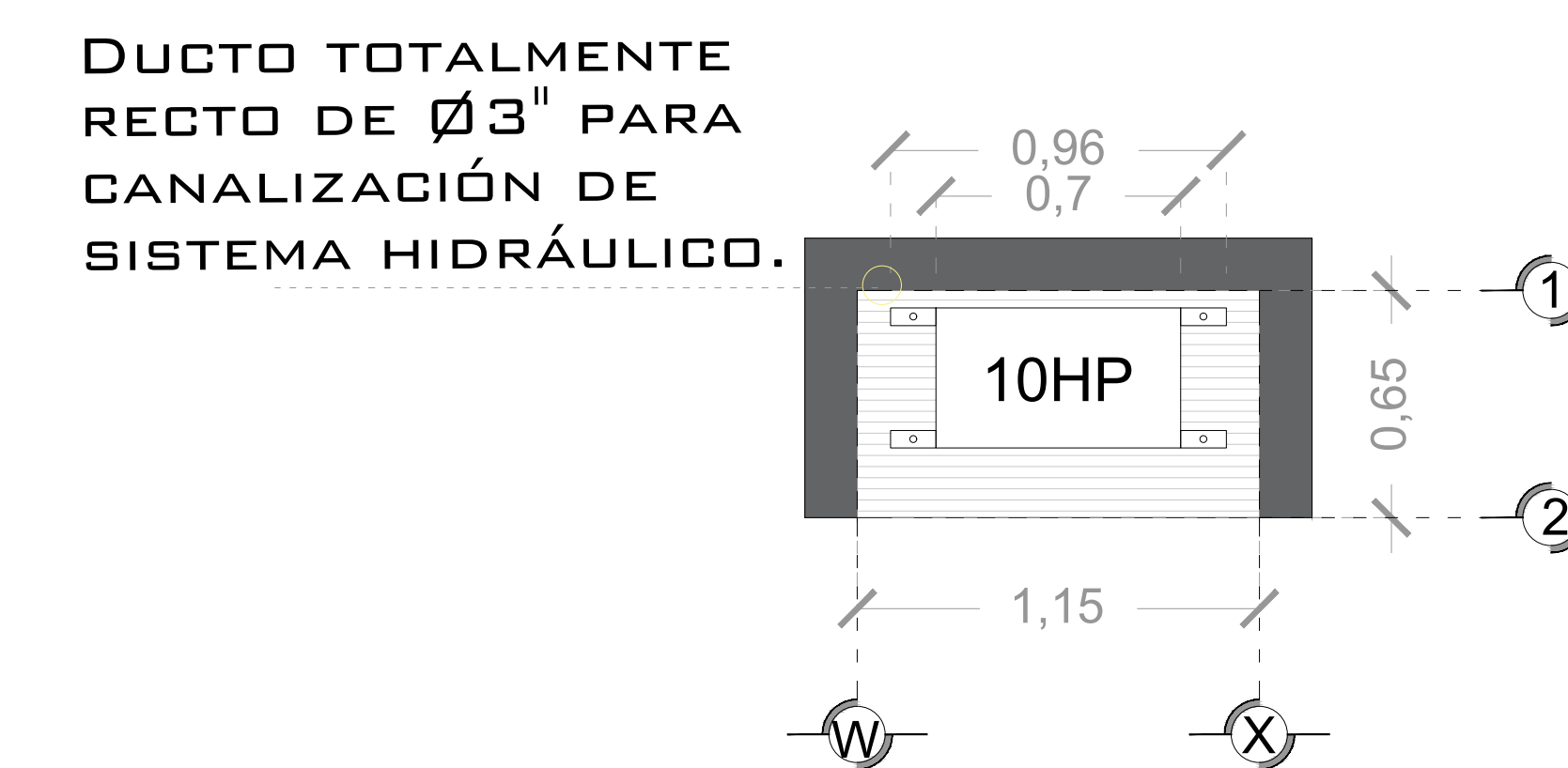
### UNIDAD HIDRAULICA 10 HP

### NOTAS

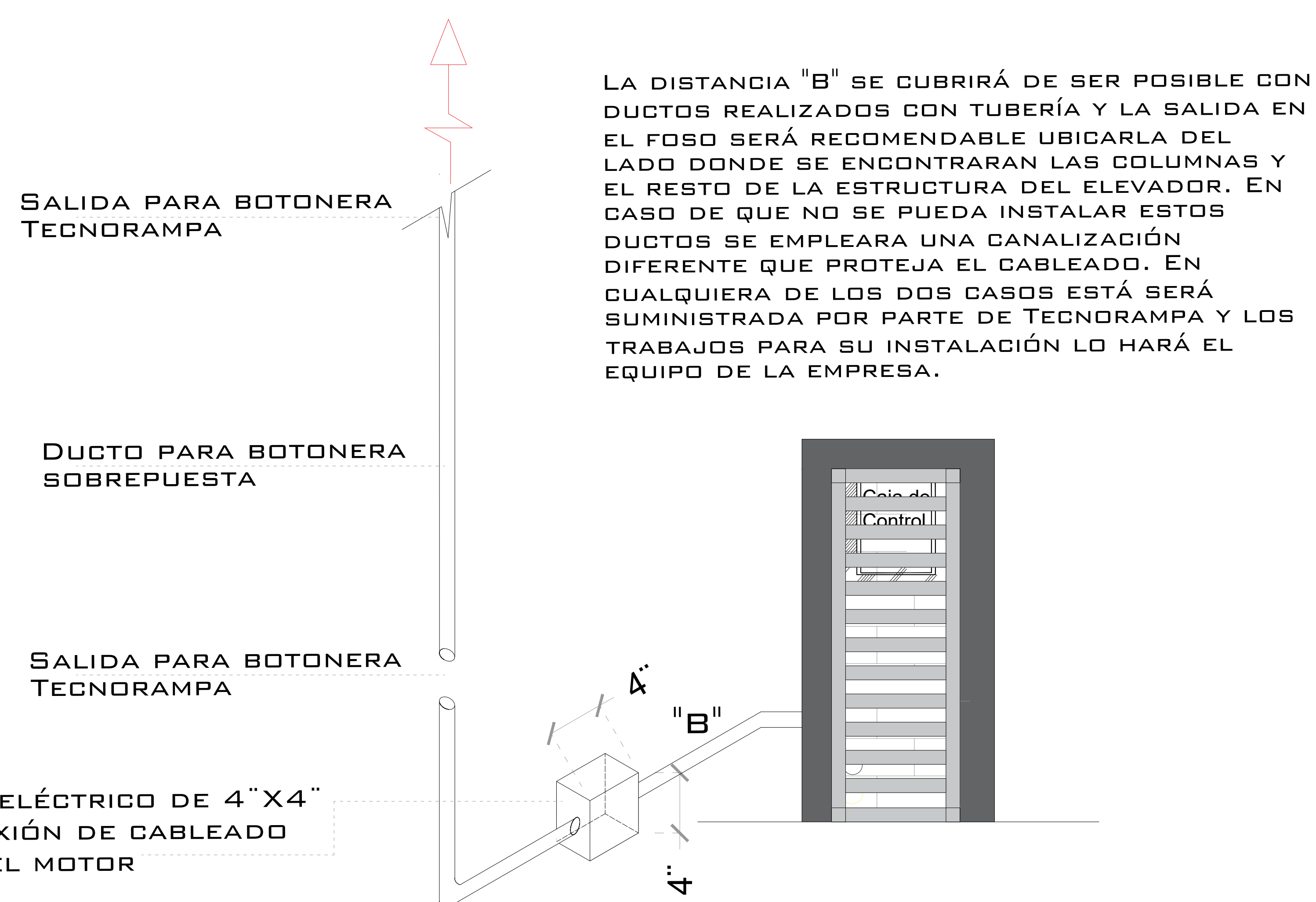
BOTONERA CANALIZADA POR TECNORAMPA  
UNIDAD HIDRAULICA COLOCADA EN LA 2DA ESTACIÓN



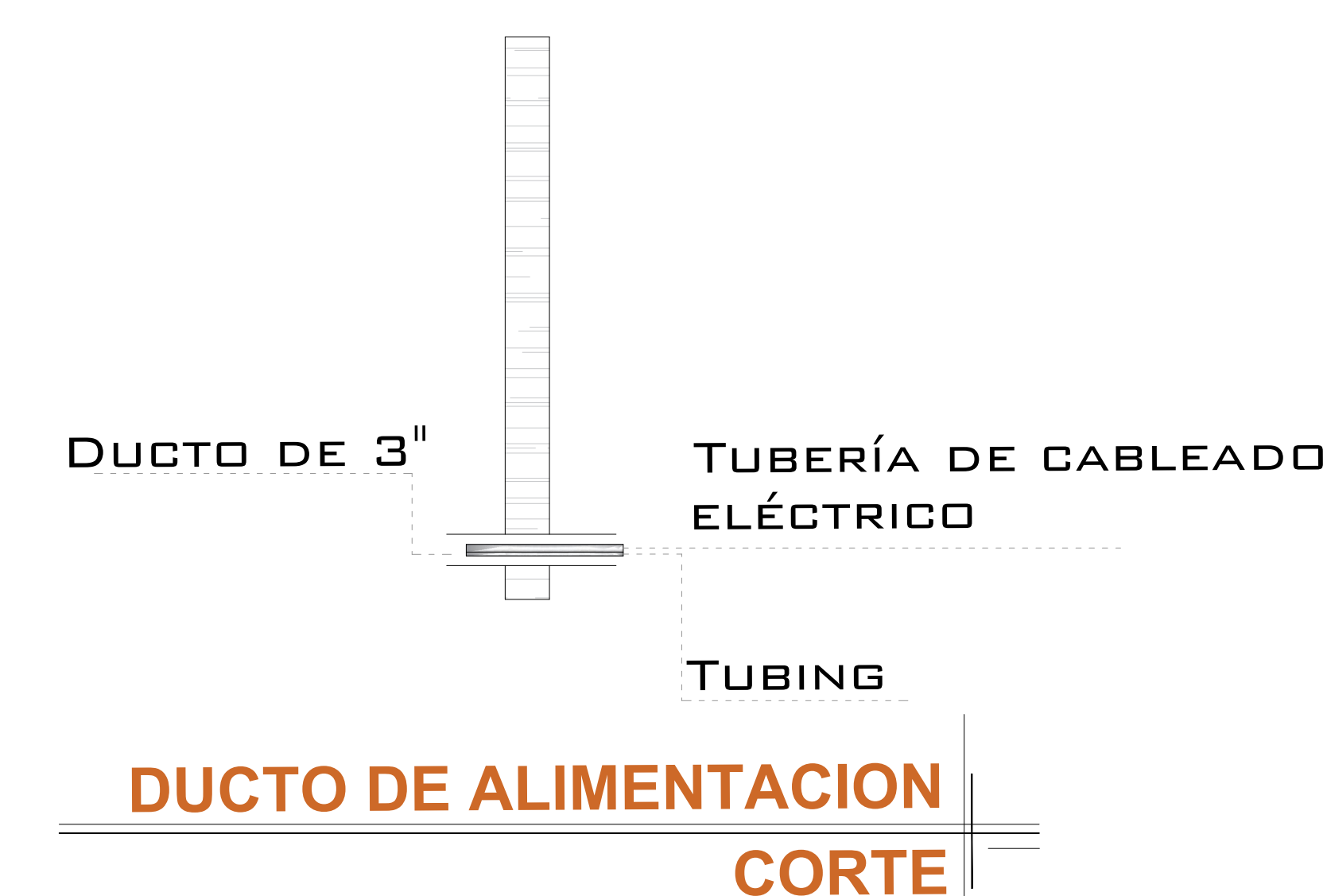
### DESCRIPCION DE UNIDAD HIDRAULICA GABINETE (VISTA FRONTAL)



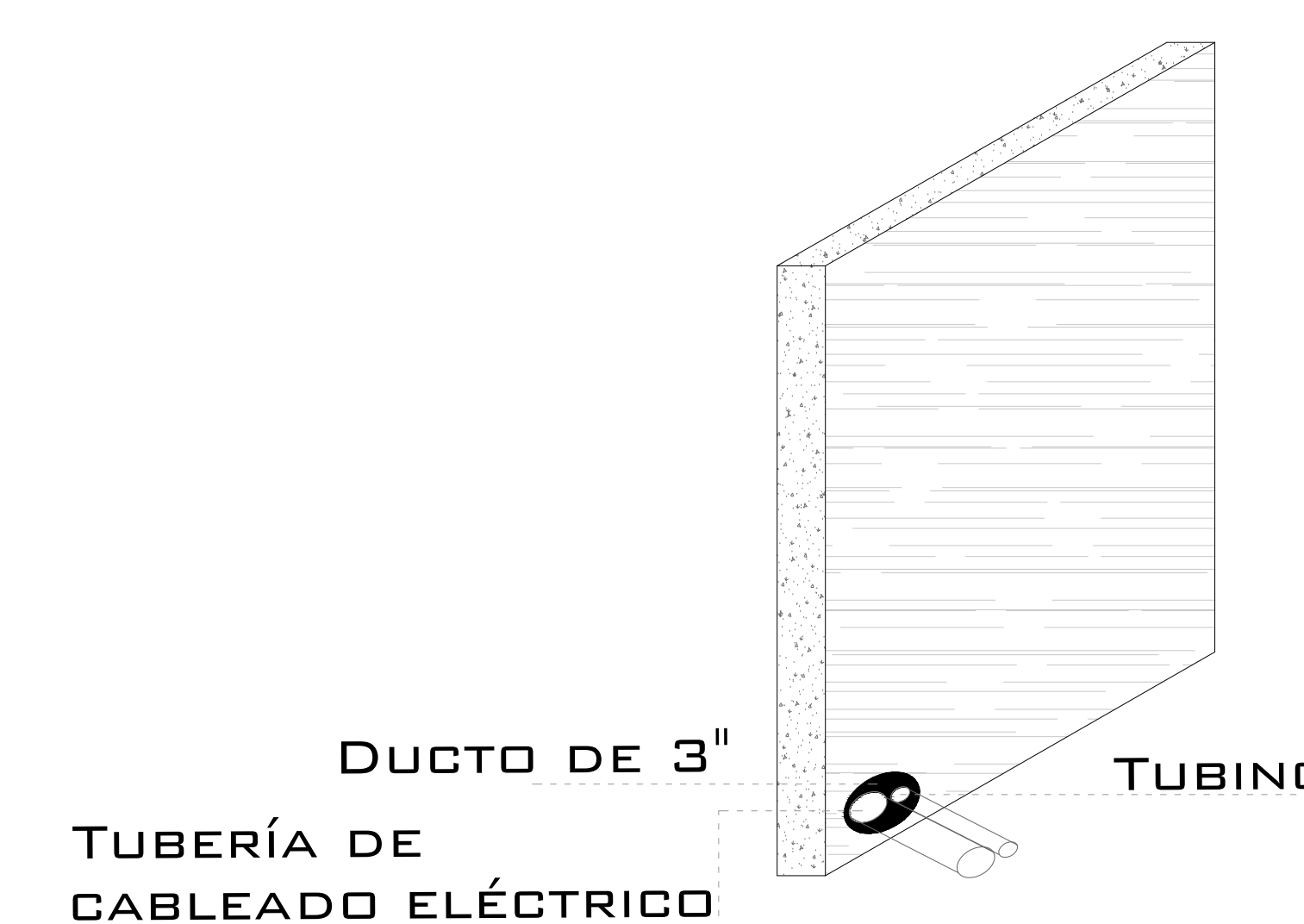
### DESCRIPCION DE UNIDAD HIDRAULICA GABINETE (VISTA PLANTA)



### ESPECIFICACIONES ELECTRICAS



### DUCTO DE ALIMENTACION CORTE



### DUCTO DE ALIMENTACION ISOMETRICO

# DE CLIENTE: 23357-14192

ELEVACION: 6.72 MTS

RAZON SOCIAL: HEXPOL COMPOUNDING QUERETARO S.A. DE C.V.

No. DE NIVELES: 3 EST.

NOMBRE: HEXPOL COMPOUNDING QUERETARO S.A. DE C.V.

CARGA: 2500 KG

UBICACIÓN: LA NORIA 115 PARQUE INDUSTRIAL QUERETARO, QRO.

TUBERÍA: GRUESA

ELEVADOR: CARGA-SEMICOMPLETA

UH: 10 HP

VENDEDOR FIRMA: ARQ. SALVADOR SILVA S.

FIRMA DEL CLIENTE:

REVISIÓN	FECHA	OBSERVACIÓN
0	10/06/2021	LIBERACION DE GUIA MECANICA

**TecnoRampa**

QRO-003-L

ELECTROHIDRAULICO

## SEGURODAD ASCENSORES

LOS MECANISMOS DE SEGURIDAD EN LOS ASCENSORES SON UNA PARTE FUNDAMENTAL DENTRO DE LA COLOCACIÓN Y LA PUESTA EN MARCHA DE NUESTROS EQUIPOS.

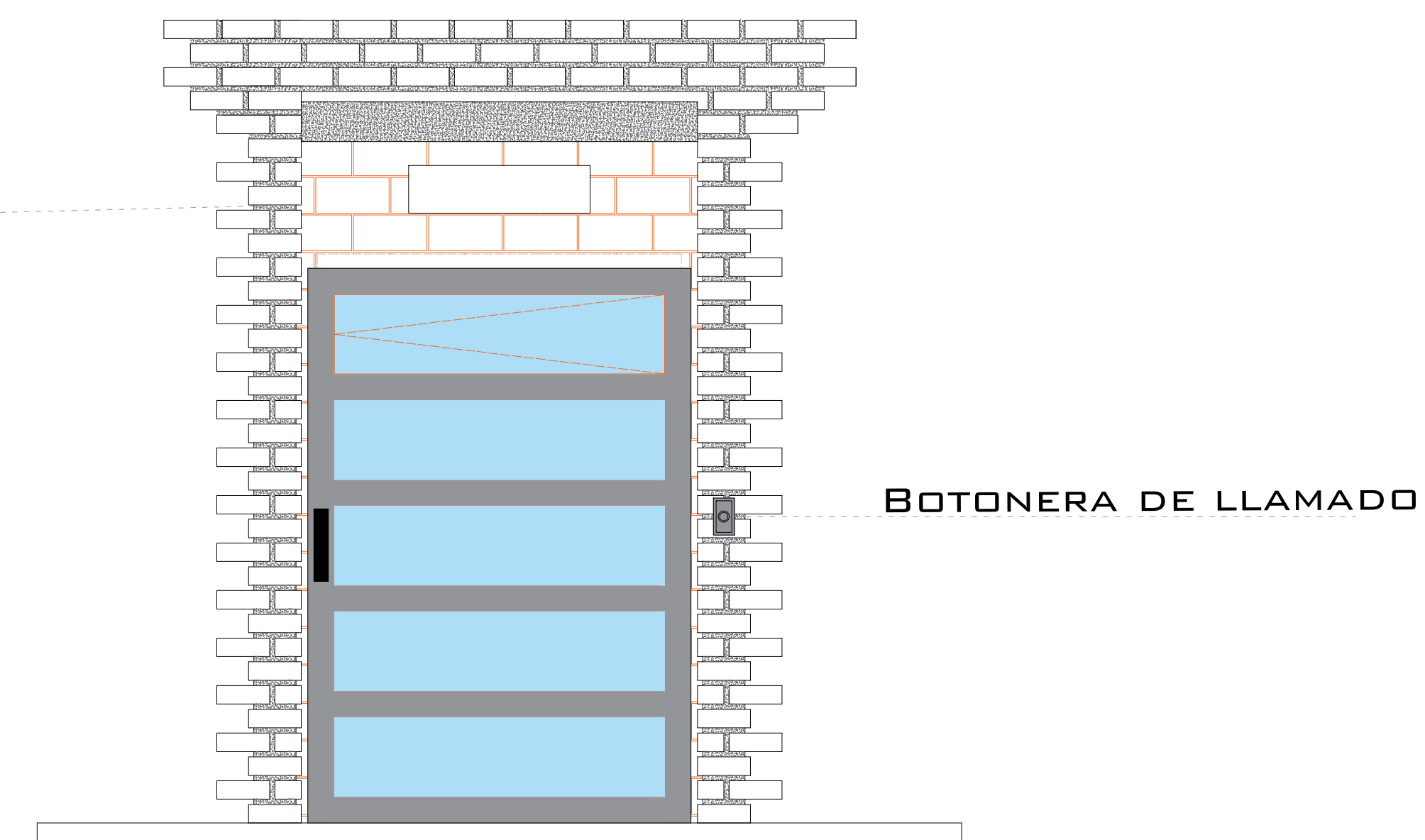
ASÍ CADA VEZ QUE SE UTILIZA UN ASCENSOR TOMA EN CUENTA ALGUNOS PUNTOS BÁSICOS.

- NO SACAR NINGÚN OBJETO FUERA DEL ELEVADOR, CUANDO ESTE EN FUNCIÓN.
- NO OPERAR EL ELEVADOR CUANDO EXISTA FUGA DE FLUIDO HIDRÁULICO.
- VERIFICAR QUE LAS PUERTAS ESTÉN BIEN CERRADAS.
- RESPETAR LAS INDICACIONES SIN SOBREPASAR SU CAPACIDAD DE PESO.
- NO OPERAR EL EQUIPO, SIN ANTES HABER SIDO ENTREGADO POR UN ESPECIALISTA DE TECNORAMPA.
- NO UTILIZAR JAMÁS EL ASCENSOR EN CASO DE INCENDIO.
- NO OPERAR EL ELEVADOR EN CASO DE QUE LOS CABLES DE ACERO SE ENCUENTREN DESHILADOS.

## PUERTAS EXTERIORES

LA CABINA DEL ELEVADOR CUENTA CON UNA PUERTA QUE VIAJA JUNTO CON ESTA, POR LO QUE TECNORAMPA RECOMIENDA LA COLOCACIÓN DE PROTECCIONES (PUERTAS, BARANDALES, ETC.)

NOTA: LA PROTECCIÓN PUEDE SER DE LOS ACABADOS Y CARACTERÍSTICAS QUE MEJOR SE ADAPTAN A SU PROYECTO, SI TIENE DUDAS PREGUNTE AL PERSONAL DE TECNORAMPA SOBRE POSIBLES SOLUCIONES. TOMAR EN CUENTA QUE SE TENDRÁ QUE RESPETAR LAS DIMENSIONES DE APERTURA DE PUERTA DEL ELEVADOR, ASÍ EVITAREMOS PROBLEMAS DE APERTURA DE LAS MISMAS.



## REQUISITOS DE INSTALACIÓN

EL FOSO ESTARÁ EN ÓPTIMAS CONDICIONES (NO ENCHARCAMIENTOS DENTRO DEL FOSO, ÁREA LIBRE DE CUALQUIER OBJETO O MATERIALES EN OBRA, LIBRE ACCESO PARA PODER TRANSPORTAR EL EQUIPO AL ÁREA DE INSTALACIÓN)

PARA LA INSTALACIÓN DEL ELEVADOR SE NECESITA TENER ENERGÍA A 220V PARA CONECTAR UNA MÁQUINA DE SOLDAR, A 2 FASES Y DEBERÁ DE TENER UNA CAPACIDAD DE CONSUMO DE 60 AMP. LIBRES. EN CASO DE NO TENER ESTA ALIMENTACIÓN NO SE PODRÁ INSTALAR EL ELEVADOR EN LA FECHA PACTADA.

Y SE DARÁ UNA NUEVA FECHA DE INSTALACIÓN DISPONIBLE, DE ACUERDO A NUESTRA PROGRAMACIÓN DE INSTALACIONES.

LA OBRA CIVIL REQUERIDA POR PARTE DE TECNORAMPA, TENDRÁ QUE ESTAR LISTA EN LA FECHA PACTADA PARA NO RE-PROGRAMAR LA INSTALACIÓN DEL EQUIPO.

CONSIDERAR EL ACCESO PARA NUESTROS EQUIPOS TECNORAMPA, YA QUE ESTOS VAN ARMADOS Y EN DADO CASO DE QUE NO EXISTA ESPACIO PARA PODER ACCESAR SIN INCONVENIENTES, COMENTAR ESTO CON SU VENDEDOR DESIGNADO Y ASÍ TOMAR LAS PRECAUCIONES NECESARIAS.

### NOTAS

## ESPECIFICACIONES DE EQUIPO

- COLOR DE CABINA LINEA NEGRO TR
- ACABADO METAL DESPLEGADO
- CABINA DESARMADA
- COLUMNAS EN DOS PARTES

## COMPONENTES ADICIONALES PARA EL EQUIPO

- BOTONERA CANALIZADA POR TECNORAMPA
- SIN PUERTA
- SENSOR DE PUERTA
- U.H. SE COLOCARÁ EN 2DA ESTACIÓN

# DE CLIENTE: 23357-14192

ELEVACION: 6.72 MTS

RAZON SOCIAL: HEXPOL COMPOUNDING QUERETARO S.A. DE C.V.

No. DE NIVELES: 3 EST.

NOMBRE: HEXPOL COMPOUNDING QUERETARO S.A. DE C.V.

CARGA: 2500 KG

UBICACIÓN: LA NORIA 115 PARQUE INDUSTRIAL QUERETARO, QRO.

TUBERÍA: GRUESA

ELEVADOR: CARGA-SEMICOMPLETA

UH: 10 HP

VENDEDOR FIRMA: ARQ. SALVADOR SILVA S.

FIRMA DEL CLIENTE:

REVISIÓN	FECHA	OBSERVACIÓN
0	10/06/2021	LIBERACION DE GUIA MECANICA

**TecnoRampa**

QRO-004-L

EXTRAS