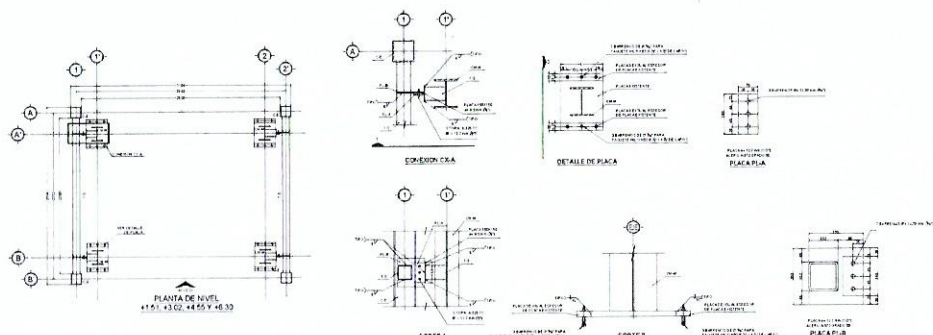
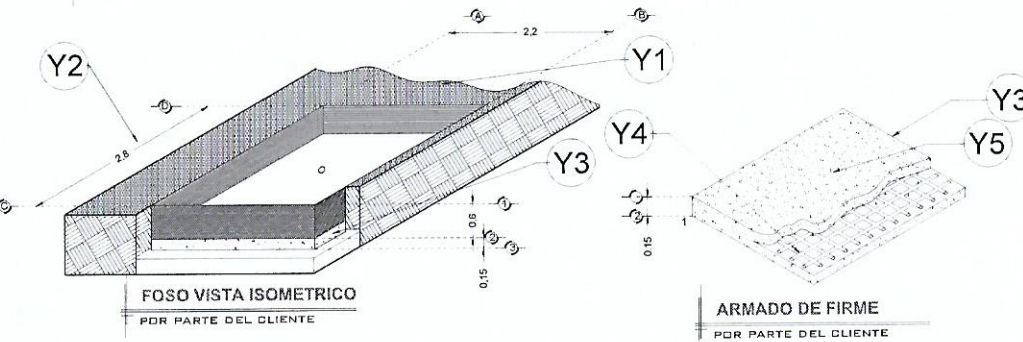
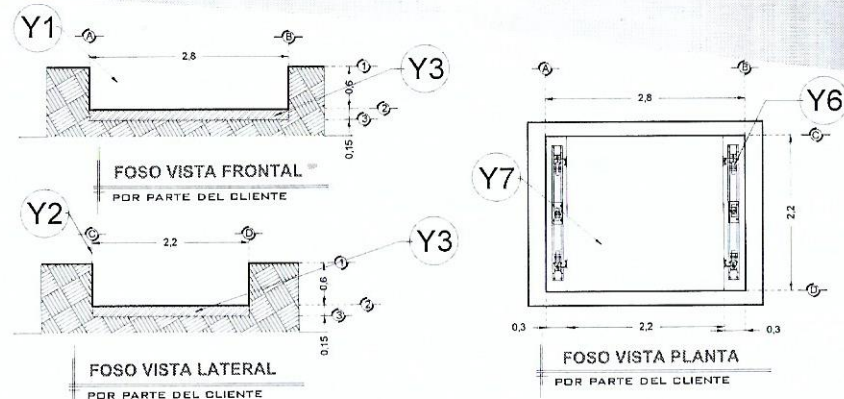


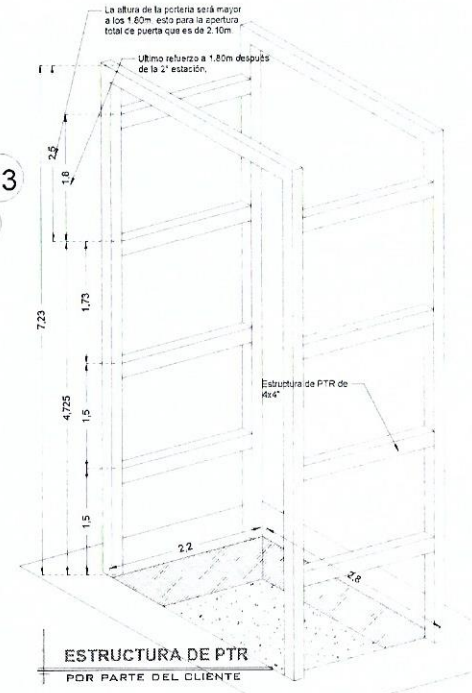
**DESCRIPCIÓN**

- Y1- ANCHO DEL FOSO SERÁ DE 2.80M
- Y2- FONDO DEL FOSO SERÁ DE 2.20M
- Y3- OBRA CIVIL PARA EL ANCLAJE DEL EQUIPO
- Y4- MALLA ELECTROSOLDADA DE 6.6.10.10 DESPUÉS DE LOS 10CM
- Y5- FIRME DE CONCRETO CON UNA RESISTENCIA DE F'CD=250KG/CM<sup>2</sup>
- Y6- MECANISMO DEL ELEVADOR
- Y7- AREA DEL ELEVADOR

POR PARTE DEL CLIENTE, SERÁ LA OBRA CIVIL.



-LAS ESPECIFICACIONES INDICADAS EN ESTE PLANO SON EL MÍNIMO QUE SE SOLICITA PARA EL ANCLAJE DEL ELEVADOR, ES INDISPENSABLE QUE EL CLIENTE REALICE SU CALCULO ESTRUCTURAL DE ACUERDO A LAS CONDICIONES DEL PROYECTO, YA QUE YA QUE ESTA ESTRUCTURA DEBERÁ GARANTIZAR LA ESTABILIDAD DEL EQUIPO.



• ANTES DE EJECUTAR EL CONTRATISTA VERIFICARA TODAS LAS CONDICIONES EXISTENTES, ASI COMO LAS DIMENSIONES EN OBRA, EL CONTRATISTA USARA LOS PLANOS ESTRUCTURALES EN CONJUNTO CON LOS ARQUITECTONICOS Y LOS PLANOS DE INSTALACIONES AL INICIO DE LA OBRA PARA NOTIFICAR AL ARQUITECTO Y AL INGENIERO DE CUALQUIER DISCREPANCIA Y PROCEDER A SU ACLARACION O REVISION.

RAZON SOCIAL: \_\_\_\_\_

N. DE CLIENTE: \_\_\_\_\_ NOMBRE: \_\_\_\_\_

UBICACIÓN: \_\_\_\_\_

ELEVADOR : **CARGA**

TIPO: **SEMICOMPLETA**

ELEVACION: **4.725 MTS** No. DE NIVELES: **2**

LEVANTAMIENTO: \_\_\_\_\_

CARGA: **2000 KG** UH: **10 HP**

TUBERÍA: **GRUESA**

FIRMA: \_\_\_\_\_

**OBRA CIVIL**

**EKT-001-L**

**DESCRIPCIÓN**

X1- ALTURA 2° ESTACIÓN

X2- PUERTA ACCESO: A1.- 2.00M

X3- ALTURA DE COLUMNAS DEL EQUIPO

EQUIPO SIN PUERTA

**DESCRIPCIÓN DE EQUIPO**

X11- COLOR NEGRO CROMADO

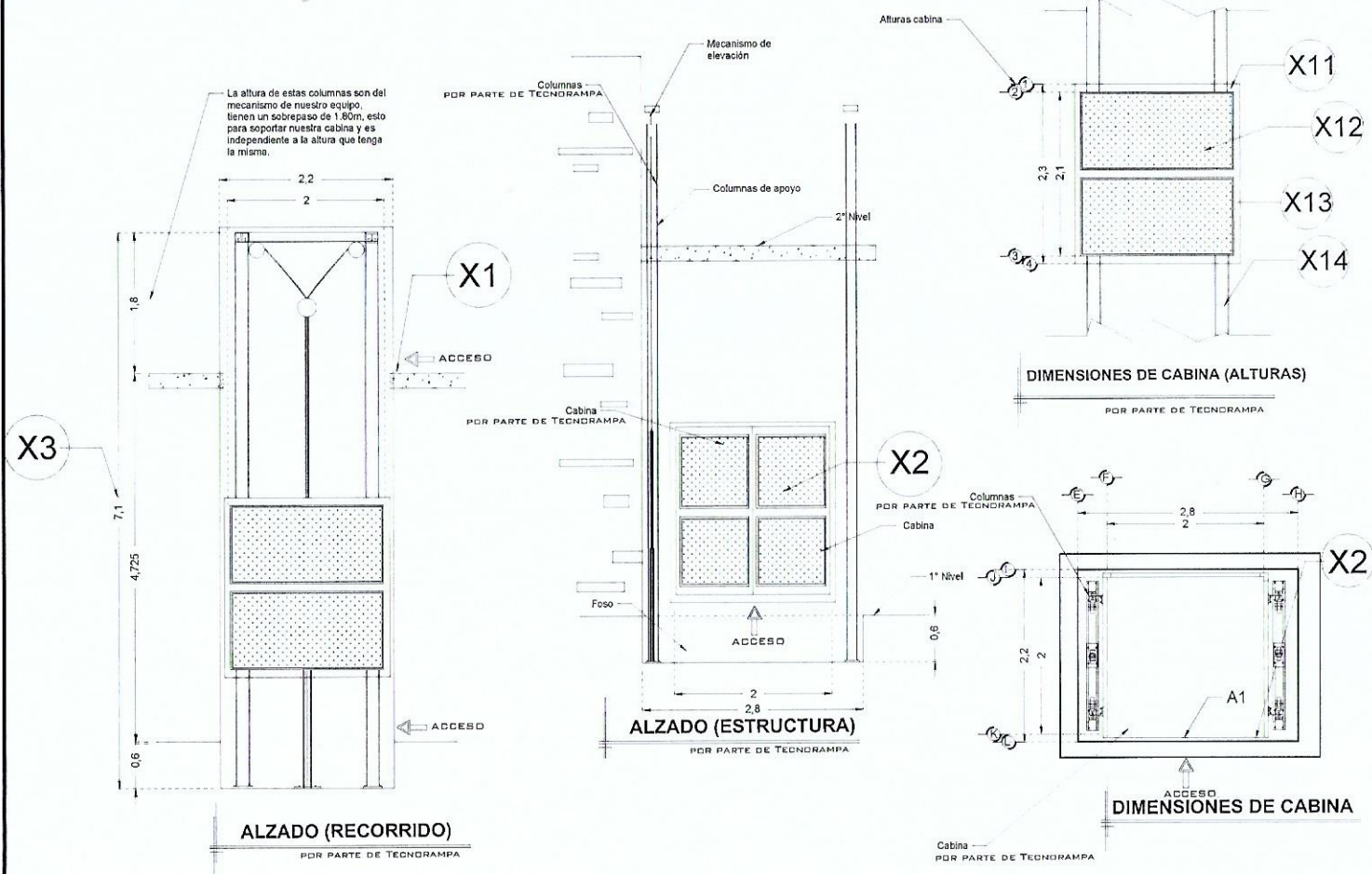
X12- ACABADOS LAMINA PERFORADA PARTE SUPERIOR - LAMINA ANTIDERRAPANTE PARTE INFERIOR

X13- CABINA DESARMADA

X14- COLUMNAS COMPLETAS

\*SE CONSIDERAN PUERTAS EXTERIORES EN CADA ESTACIÓN

\*LAS PUERTAS EXTERIORES TIENEN UNA DIMENSIÓN DE 2440MM X 2295MM CON MARCO, Y PUERTA DE 2338.4MM X 2244.2MM



RAZON SOCIAL: **NUEVA ELEKTRA DEL MILENIO LINDAVISTA**

ELEVADOR: **CARGA**

LEVANTAMIENTO: **Lic. Francisco Villa E.**

FIRMA:

N. DE CLIENTE: 21309-11702

NOMBRE: Nueva Elektra del Milenio Lindavista

TIPO: **SEMICOMPLETA**

CARGA: **2000 KG** UH: **10 HP**

*[Signature]*

UBICACIÓN: Av. Montevideo #281 Esquina Chiclayo Col. Lindavista, CDMX

ELEVACION: **4.725 MTS**

No. DE NIVELES: **2**

TUBERÍA: **GRUESA**

**EQUIPO**

**EKT-002-L**

MAY

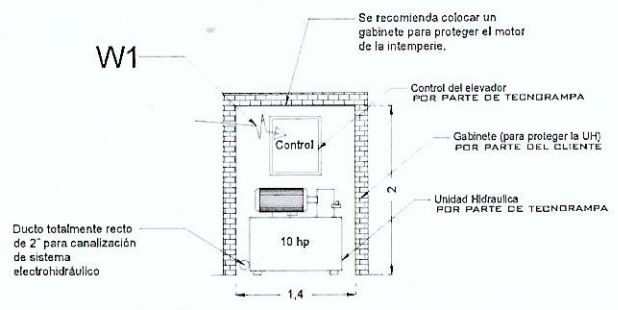
**DESCRIPCIÓN**

**W1-** ALIMENTACIÓN TRIFÁSICA A 220 V, CON NEUTRO Y TIERRA FÍSICA, CON BREAK TERMOMAGNETICO DE PROTECCIÓN Y 50 AMP LIBRES DE CONSUMO

BOTONERA CON DISPLAY  
 MODELO NUEVO

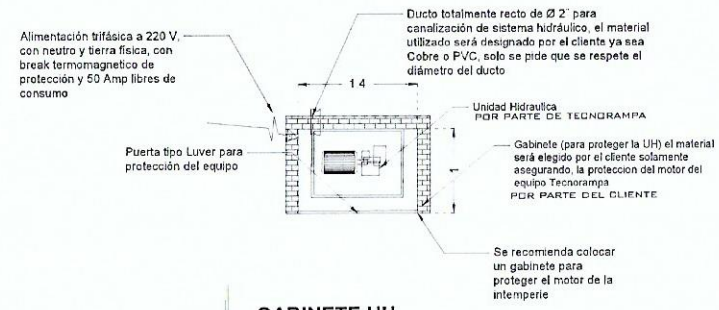
**BOTONERAS SOBREPUESTAS**

-EN CASO DE QUE LO REQUIERA, TECNORAMPA PODRÁ REALIZAR LA CANALIZACIÓN DE LA BOTONERAS, PERO QUEDARA SOBREPUESTAS (PREVIA NOTIFICACIÓN DE QUE SE TENDRÁ QUE HACER).

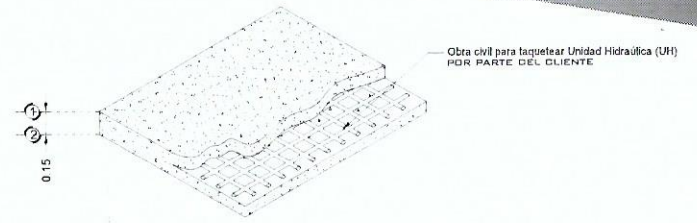


NOTA: LA UNIDAD HIDRÁULICA Y CONTROL DEBERÁ ESTAR A UNA DISTANCIA NO MAYOR A 5.00M, PREFERIBLEMENTE LA UBICACIÓN SERÁ A UN COSTADO DEL ELEVADOR

**GABINETE UH FRONTAL**



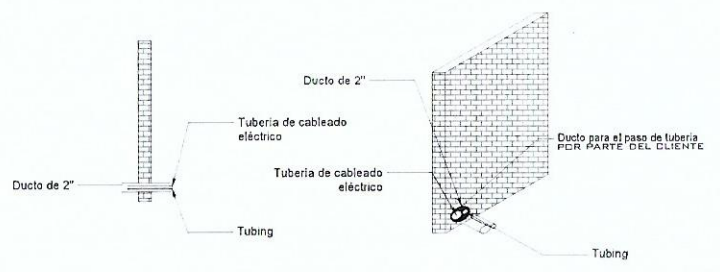
**GABINETE UH PLANTA**



**ARMADO DE FIRME PARA UNIDAD HIDRAULICA**

DESCRIPCIÓN DE UNIDAD HIDRÁULICA	
ALIMENTACION	220 VCA
NUMERO DE FASES	3
AMPERS DE CONSUMO	27.0000
WATTS DE CONSUMO	7.46 KW
TIPO DE ACEITE	ISO 68

**UNIDAD HIDRAULICA 10HP**



**DUCTO DE 2" EN EL GABINETE**

RAZON SOCIAL: \_\_\_\_\_

N. DE CLIENTE: \_\_\_\_\_ NOMBRE: \_\_\_\_\_

UBICACIÓN: \_\_\_\_\_

ELEVADOR: **CARGA**

TIPO: **SEMICOMPLETA**

ELEVACION: **4.725 MTS** No. DE NIVELES: **2**

LEVANTAMIENTO: \_\_\_\_\_

CARGA: **2000 KG** UH: **10 HP**

TUBERÍA: **GRUESA**

FIRMA: \_\_\_\_\_

*[Signature]*

**ELECTROHIDRAULICO**

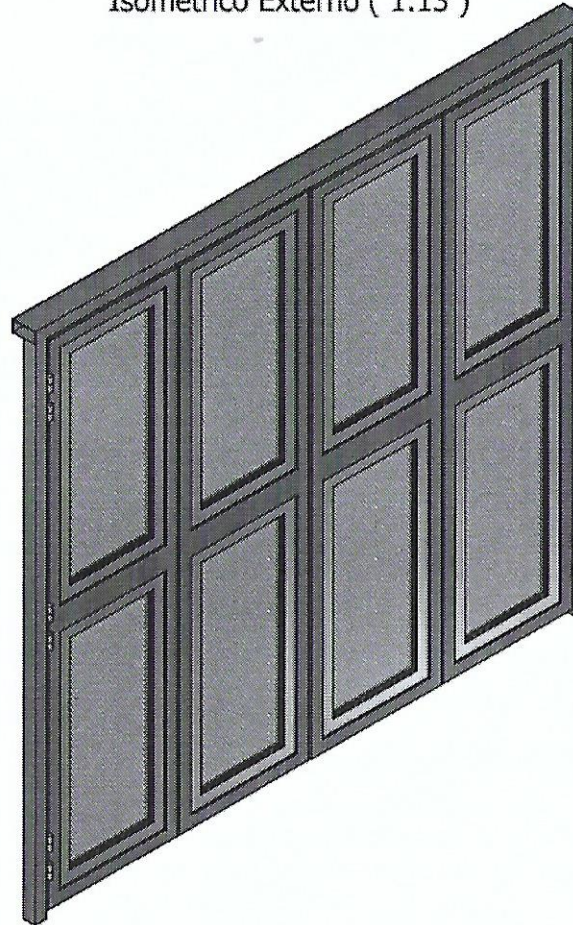
**EKT-003-L**

DESCRIPCIÓN

\*SE CONSIDERAN PUERTAS EXTERIORES EN CADA ESTACIÓN

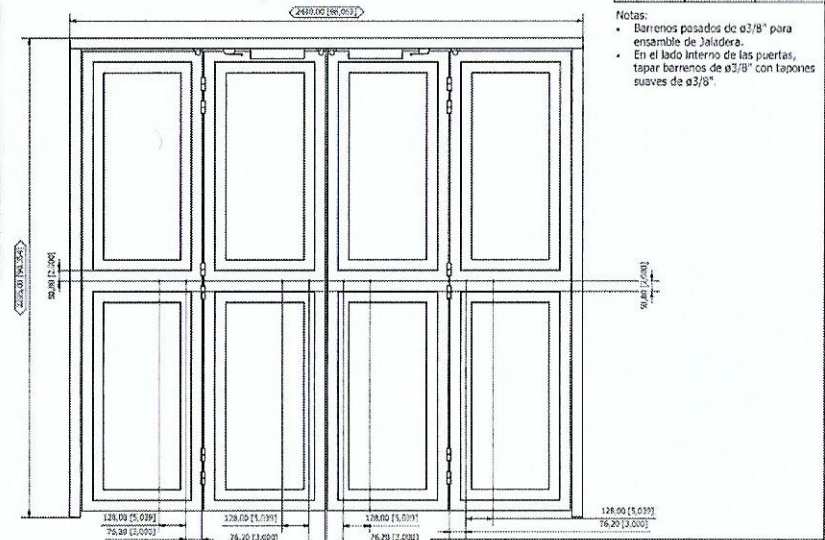
\*LAS PUERTAS EXTERIORES TIENEN UNA DIMENSIÓN DE 2440MM X 2295MM CON MARCO, Y PUERTA DE 2338.4MM X 2244.2MM. POR LO TANTO EL VANO DEBERA DE SER ACOPLADO A LAS DIMENSIONES DE PUERTA.

Isométrico Externo ( 1:13 )



- CORRIENTES 220 TRIPASADO
- DIMENSIÓN 3.00 x 3.00
- PERFIL LIBRE A 2.35 SOBRE EL NIVEL DE PISO TERMINADO.
- Quitar la frontal de tabla ROCA.
- 29 - SOP - Variación BGVIA.

Vista Interna ( 1:11 ) Identificación de Items



*[Handwritten Signature]*

RAZON SOCIAL:	ELEVADOR : <b>CARGA</b>	LEVANTAMIENTO:	FIRMA:
N. DE CLIENTE:	TIPO: <b>SEMICOMPLETA</b>	CARGA: <b>2000 KG</b> UH : <b>10 HP</b>	<b>EKT-004-L</b>
UBICACIÓN:	ELEVACION: <b>4.725 MTS</b> No. DE NIVELES: <b>2</b>	TUBERÍA: <b>GRUESA</b>	