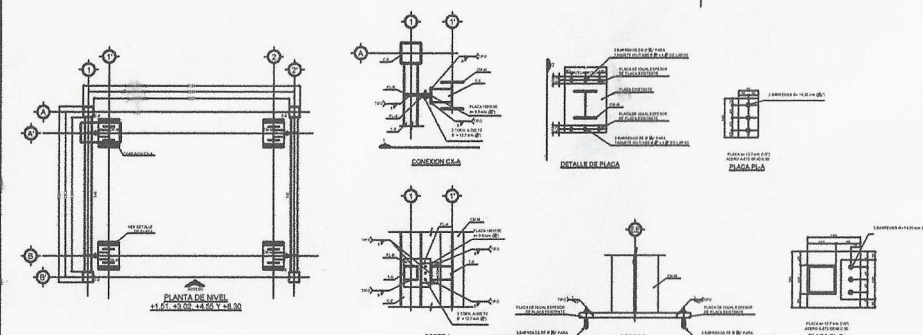
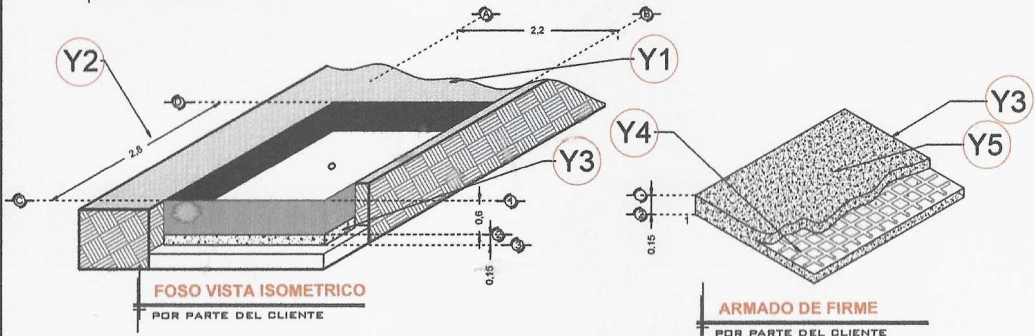
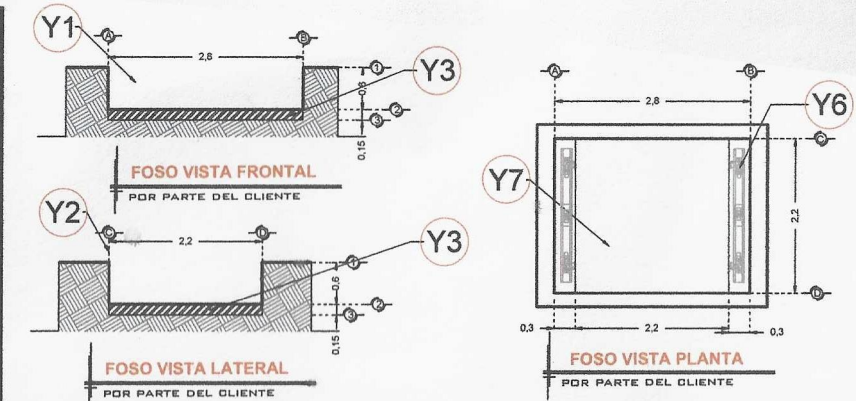


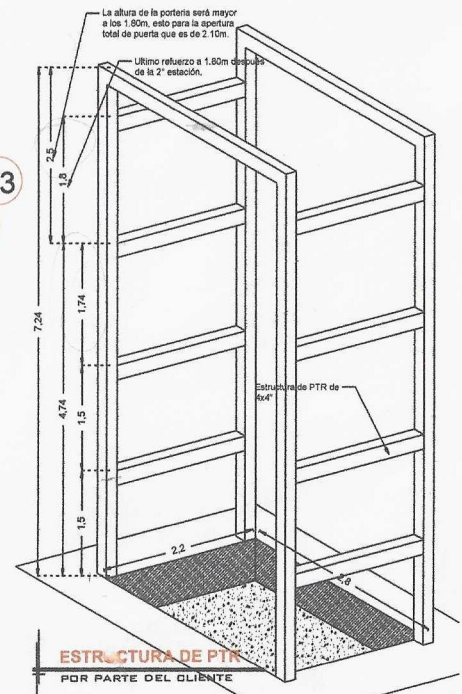
**DESCRIPCIÓN**

- Y1-** ANCHO DEL FOSO SERÁ DE 2.80M
- Y2-** FONDO DEL FOSO SERÁ DE 2.20M
- Y3-** OBRA CIVIL PARA EL ANCLAJE DEL EQUIPO
- Y4-** MALLA ELECTROSOLDADA DE 6.6.10.10 DESPUÉS DE LOS 10CM
- Y5-** FIRME DE CONCRETO CON UNA RESISTENCIA DE  $F'c=250KG/CM^2$
- Y6-** MECANISMO DEL ELEVADOR
- Y7-** AREA DEL ELEVADOR

POR PARTE DEL CLIENTE, SERÁ LA OBRA CIVIL.



-LAS ESPECIFICACIONES INDICADAS EN ESTE PLANO SON EL MÍNIMO QUE SE SOLICITA PARA EL ANCLAJE DEL ELEVADOR, ES INDISPENSABLE QUE EL CLIENTE REALIZE SU CALCULO ESTRUCTURAL DE ACUERDO A LAS CONDICIONES DEL PROYECTO, YA QUE YA QUE ESTA ESTRUCTURA DEBERÁ GARANTIZAR LA ESTABILIDAD DEL EQUIPO.



• ANTES DE EJECUTAR EL CONTRATISTA VERIFICARÁ TODAS LAS CONDICIONES EXISTENTES, ASÍ COMO LAS DIMENSIONES EN OBRA, EL CONTRATISTA USARÁ LOS PLANOS ESTRUCTURALES EN CONJUNTO CON LOS ARQUITECTÓNICOS Y LOS PLANOS DE INSTALACIONES AL INICIO DE LA OBRA PARA NOTIFICAR AL ARQUITECTO Y AL INGENIERO DE CUALQUIER DISCREPANCIA Y PROCEDER A SU ACLARACIÓN O REVISIÓN.

*Ingeniero Fernando Soriano Morales  
Electromecánico*

RAZON SOCIAL: **EKT NICOLAS ROMERO CECO 0129**

ELEVADOR : **CARGA**

LEVANTAMIENTO: **Lic. Francisco Villa E.**

FIRMA: *[Signature]*

N. DE CLIENTE:

NOMBRE: **EKT NICOLAS ROMERO CECO 0129**

TIPO: **SEMICOMPLETA**

CARGA: **2000 KG** UH: **10 HP**

*APR. HUGO SILVEIRO TESTILAS*

**EKT-001-L**

UBICACIÓN: **20 de Nov. Vista Hermosa Villa Nicolás Romero, Edo. de México.**

ELEVACION: **4.74 MTS**

No. DE NIVELES: **2**

TUBERÍA: **GRUESA**

**OBRA CIVIL**

**DESCRIPCIÓN**

**X1- ALTURA 2° ESTACIÓN**

**X2- PUERTA ACCESO: A1.- 2.00M**

**X3- ALTURA DE COLUMNAS DEL EQUIPO**

EQUIPO SIN PUERTA

**DESCRIPCIÓN DE EQUIPO**

**X11- COLOR NEGRO CROMADO**

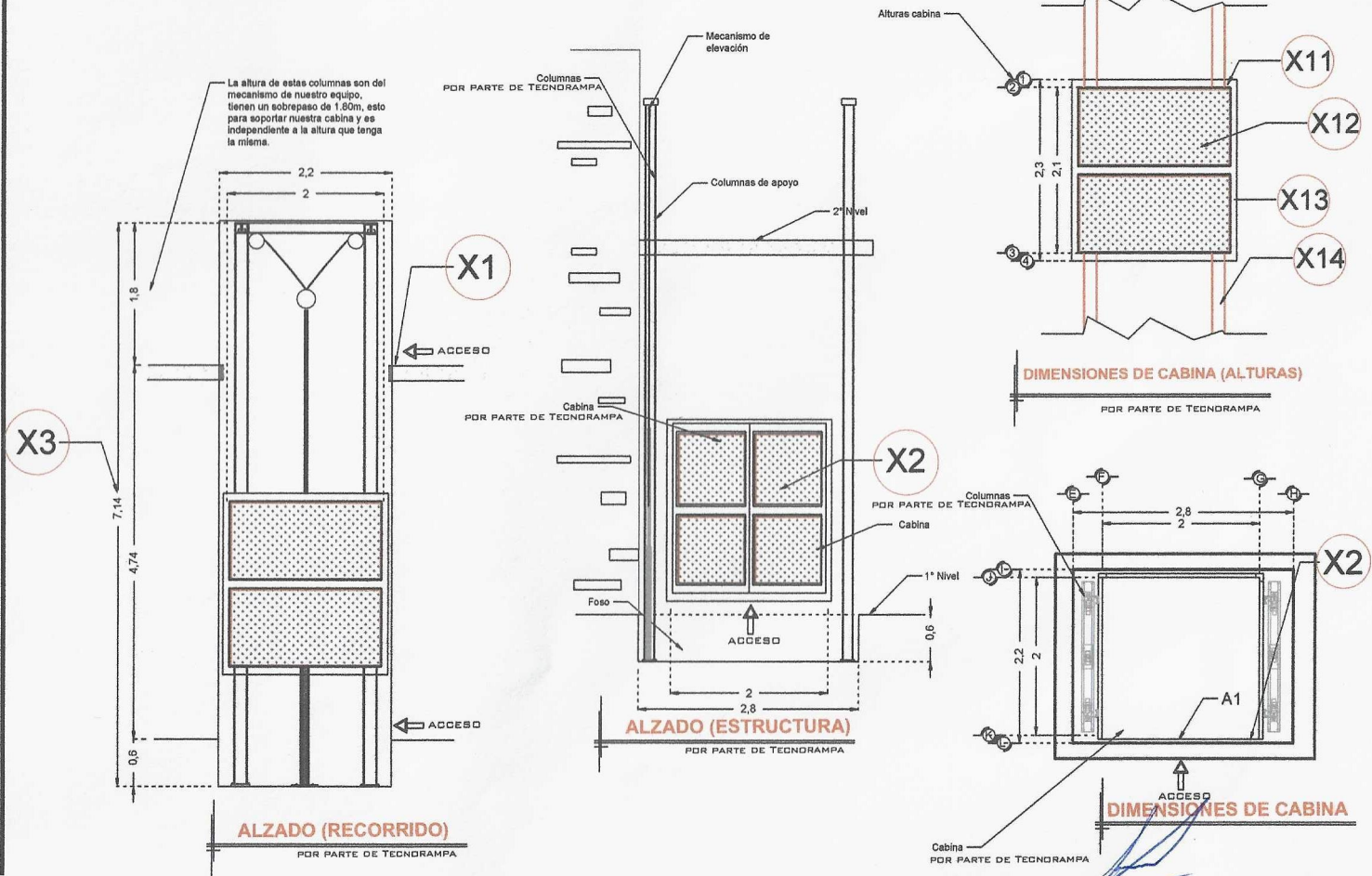
**X12- ACABADOS LAMINA PERFORADA**

**X13- CABINA DESARMADA**

**X14- COLUMNAS COMPLETAS**

\*SE CONSIDERAN PUERTAS EXTERIORES EN CADA ESTACIÓN

\*LAS PUERTAS EXTERIORES TIENEN UNA DIMENSIÓN DE 2440MM X 2295MM CON MARCO, Y PUERTA DE 2338.4MM X 2244.2MM



*Ing. Fernando Soriano Morales  
Electromecánico*

RAZON SOCIAL: **EKT NICOLAS ROMERO CECO 0129**

N. DE CLIENTE:

NOMBRE: **EKT NICOLAS ROMERO CECO 0129**

UBICACIÓN: **20 de Nov. Vista Hermosa Villa Nicolas Romero, Edo. de México.**

ELEVADOR: **CARGA**

TIPO: **SEMICOMPLETA**

ELEVACION: **4.74 MTS**      No. DE NIVELES: **2**

LEVANTAMIENTO: **Lic. Francisco Villa E.**

CARGA: **2000 KG**      UH: **10 HP**

TUBERÍA: **GRUESA**

FIRMA: *[Signature]*  
**ARG. HUGO SIEMERIO TESILLOS**

**EQUIPO**

**EKT-002-L**

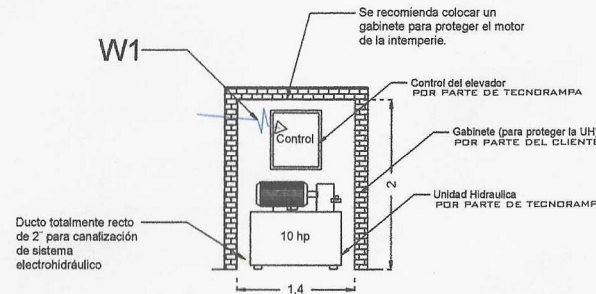
**DESCRIPCIÓN**

**W1-** ALIMENTACIÓN TRIFÁSICA A 220 V, CON NEUTRO Y TIERRA FÍSICA, CON BREAK TERMOMAGNETICO DE PROTECCIÓN Y 50 AMP LIBRES DE CONSUMO

BOTONERA CON DISPLAY  
MODELO NUEVO

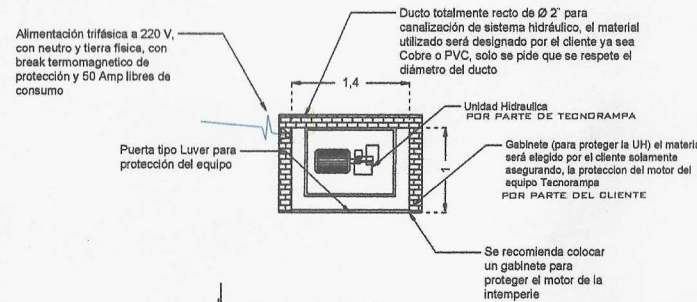
**BOTONERAS SOBREPUESTAS**

-EN CASO DE QUE LO REQUIERA, TECNORAMPA PODRÁ REALIZAR LA CANALIZACIÓN DE LA BOTONERAS, PERO QUEDARA SOBREPUESTAS (PREVIA NOTIFICACIÓN DE QUE SE TENDRÁ QUE HACER).

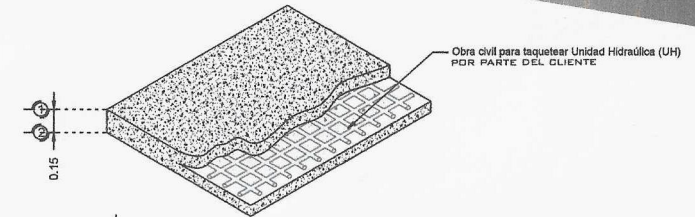


NOTA: LA UNIDAD HIDRÁULICA Y CONTROL DEBERÁ ESTAR A UNA DISTANCIA NO MAYOR A 5.00M, PREFERIBLEMENTE LA UBICACIÓN SERÁ A UN COSTADO DEL ELEVADOR

**GABINETE UH FRONTAL**



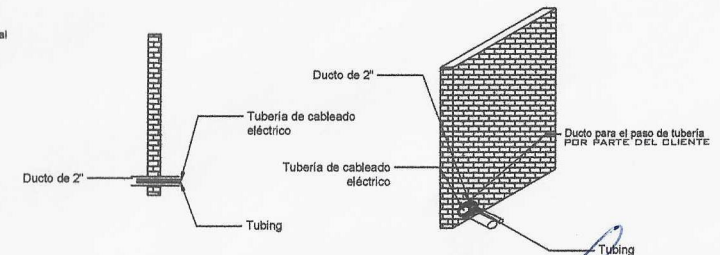
**GABINETE UH PLANTA**



**ARMADO DE FIRME PARA UNIDAD HIDRAULICA**

DESCRIPCIÓN DE UNIDAD HIDRÁULICA	
ALIMENTACION	220 VCA
NUMERO DE FASES	3
AMPERS DE CONSUMO	27.0000
WATTS DE CONSUMO	7.46 KW
TIPO DE ACEITE	ISO 68

**UNIDAD HIDRAULICA 10HP**



**DUCTO DE 2" EN EL GABINETE**

*Ing. Fernando Dariano Morales  
Electromecánico*

RAZON SOCIAL: **EKT NICOLAS ROMERO CECO**  
0129

ELEVADOR: **CARGA**

LEVANTAMIENTO:  
**Lic. Francisco Villa E.**

FIRMA:

*ARG. HUGO SILVERIO  
TESILLOS*

**EKT-003-L**

N. DE CLIENTE:

NOMBRE EKT NICOLAS  
ROMERO CECO 0129

TIPO: **SEMICOMPLETA**

CARGA: **2000 KG** UH: **10 HP**

**ELECTROHIDRAULICO**

UBICACIÓN: **20 de Nov. Vista Hermosa Villa Nicolas Romero,**  
Edo. de México.

ELEVACION: **4.74 MTS**

No. DE NIVELES: **2**

TUBERÍA: **GRUESA**

**DESCRIPCIÓN**

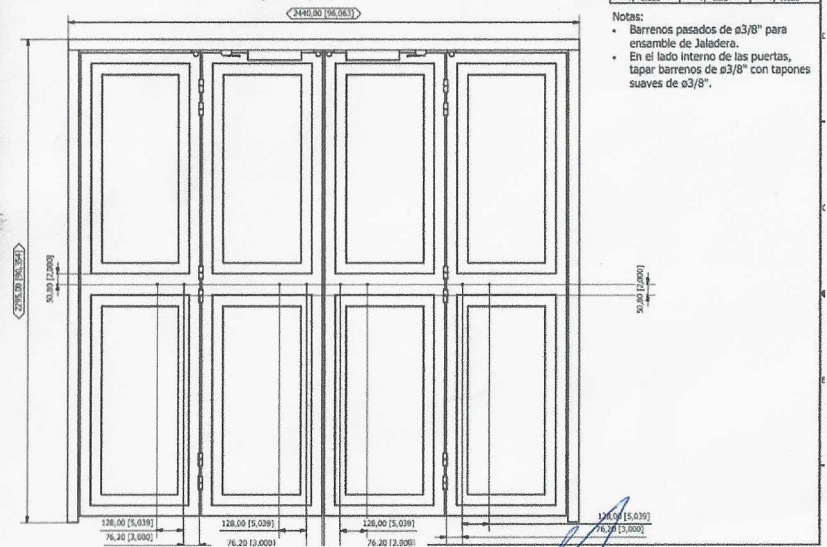
\*SE CONSIDERAN PUERTAS EXTERIORES EN CADA ESTACIÓN

\*LAS PUERTAS EXTERIORES TIENEN UNA DIMENSIÓN DE 2440MM X 2295MM CON MARCO, Y PUERTA DE 2338.4MM X 2244.2MM. POR LO TANTO EL VANO DEBERA DE SER ACOPLADO A LAS DIMENSIONES DE PUERTA.

Isométrico Externo ( 1:13 )



Vista Interna ( 1:11 ) Identificación de Items



*Ing. Fernando Soriano Morales*  
Electromecánico

RAZON SOCIAL: **EKT NICOLAS ROMERO CECO 0129**

ELEVADOR: **CARGA**

LEVANTAMIENTO: **Lic. Francisco Villa E.**

FIRMA: *[Signature]*  
**ABD. HUGO SILVEIRO TESILLOS**

N. DE CLIENTE:

NOMBRE: **EKT NICOLAS ROMERO CECO 0129**

TIPO: **SEMICOMPLETA**

CARGA: **2000 KG** UH: **10 HP**

UBICACIÓN: **20 de Nov. Vista Hermosa Villa Nicolas Romero, Edo. de México.**

ELEVACION: **4.74 MTS**

No. DE NIVELES: **2**

TUBERÍA: **GRUESA**

**PUERTAS**

**EKT-004-L**