



DIRECCION:
AUTOPISTA
MEXICO-QUERETARO
KM 175+494 COLONIA
EL SAUZ BAJO

TEL: 01 427 272 40 41

CONDICIONES DE ENVIO DEL EQUIPO

EQUIPO: ARMADO

COLUMNAS: COMPLETAS

DIMENSIONES DE VANO:

COLOR DEL EQUIPO

EQUIPO COLOR: SILVER METALLIC

ACABADOS: CRISTAL CLARO-ESMERILADO

TIPO DE ALIMENTACION

MONOFASICA 110 VAC

TUBERIA - DELGADA

COMPLEMENTOS

- GENERADOR
- EQUIPO SIN PUERTA
- SENSOR DE CORTINA
- PANEL DE SEGURIDAD
- SEÑAL DE LAMPARA (127V)
- ELECTROIMANES EN PUERTAS EXTERIORES
- PARO DE EMERGENCIA CON LLAVE
- ESPARRAGO Y PLACA PARA ULTIMO LIGUE
- IMSS, INE
- DISTANCIA ENTRE ELEVADOR Y UNIDAD HIDRAULICA 5.00M

DESCRIPCION DEL EQUIPO:

ELEVADOR DISCAPACITADOS -
SEMICOMPLETA

CARGA 500 KG

RECORRIDO: 2.66M

ESTACIONES: 2

UNIDAD HIDRÁULICA: 2HP

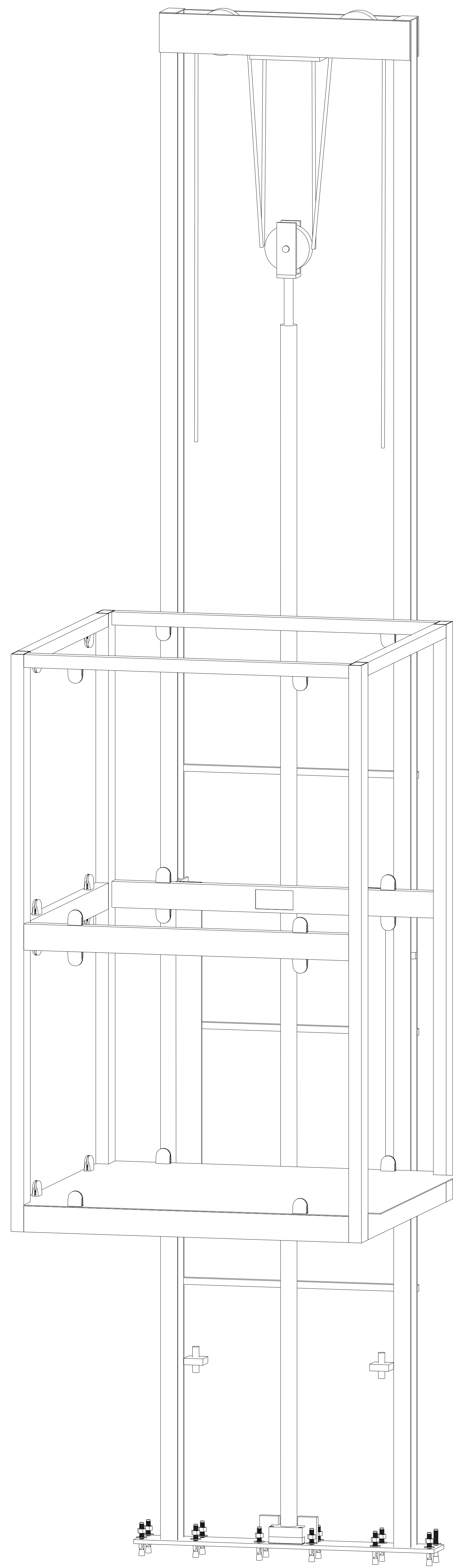
VENDEDOR: ARQ. SALVADOR SILVA S.

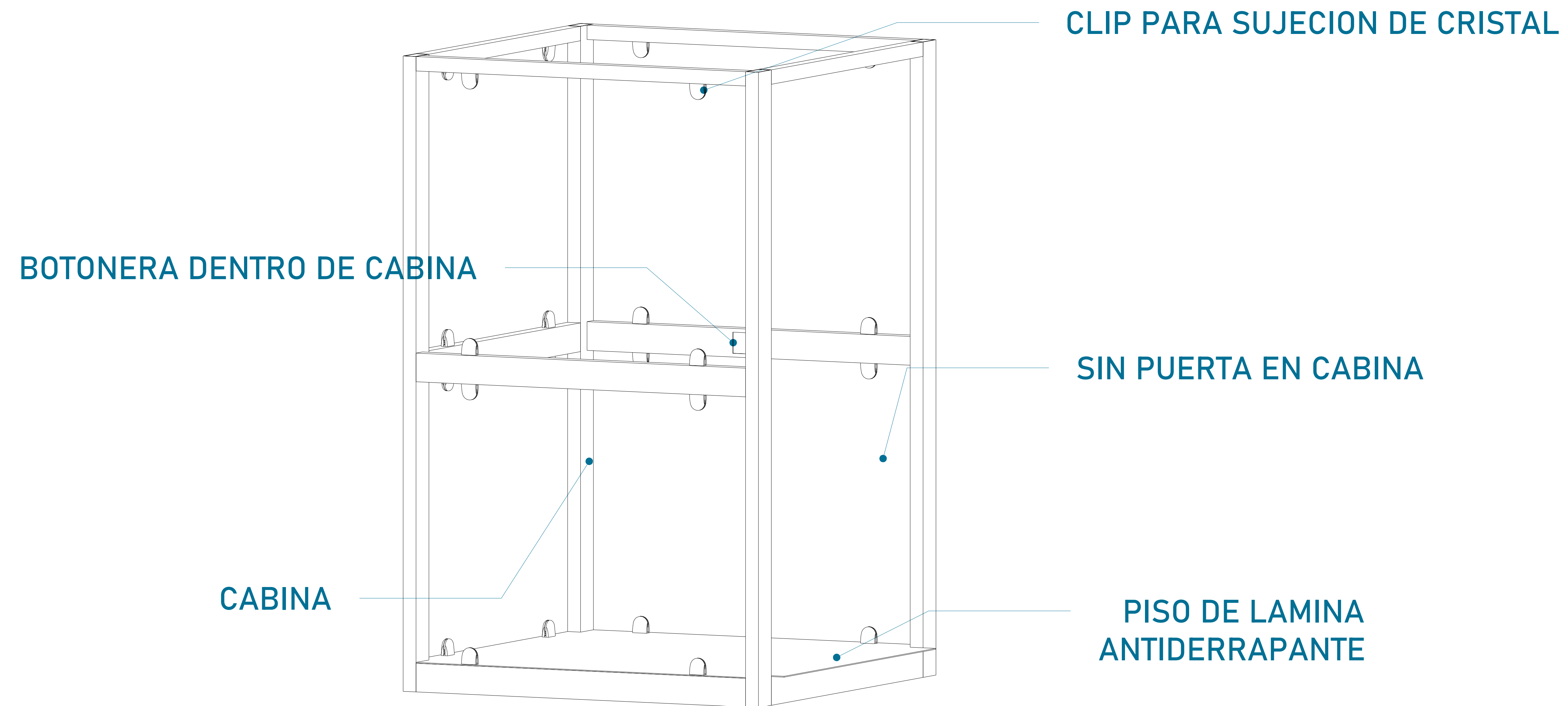
RAZON SOCIAL: EDUARDO LAMONT

NO. DE CLIENTE:

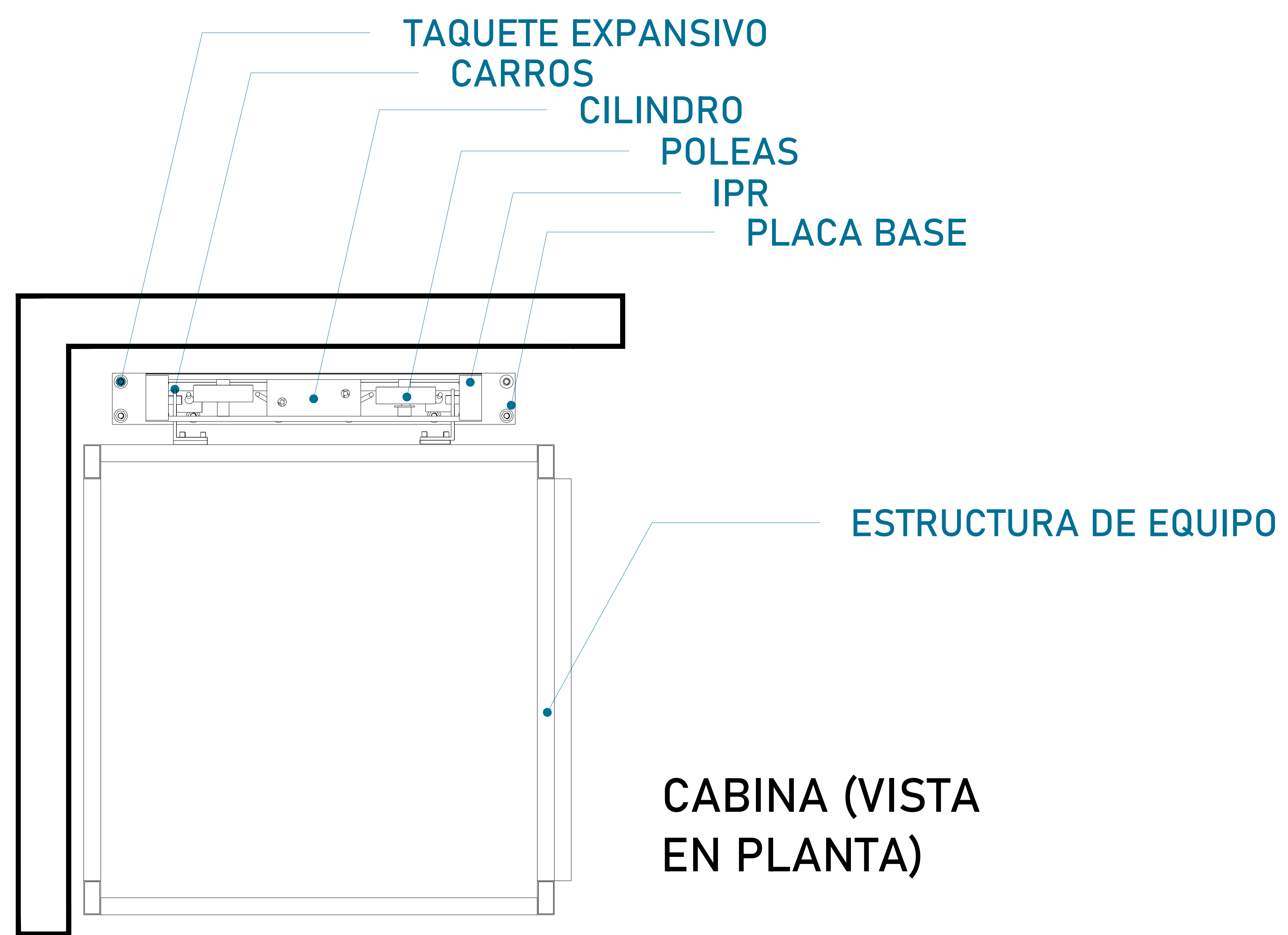
FECHA: 25/05/2022

FIRMA DE CONFORMIDAD DEL CLIENTE:

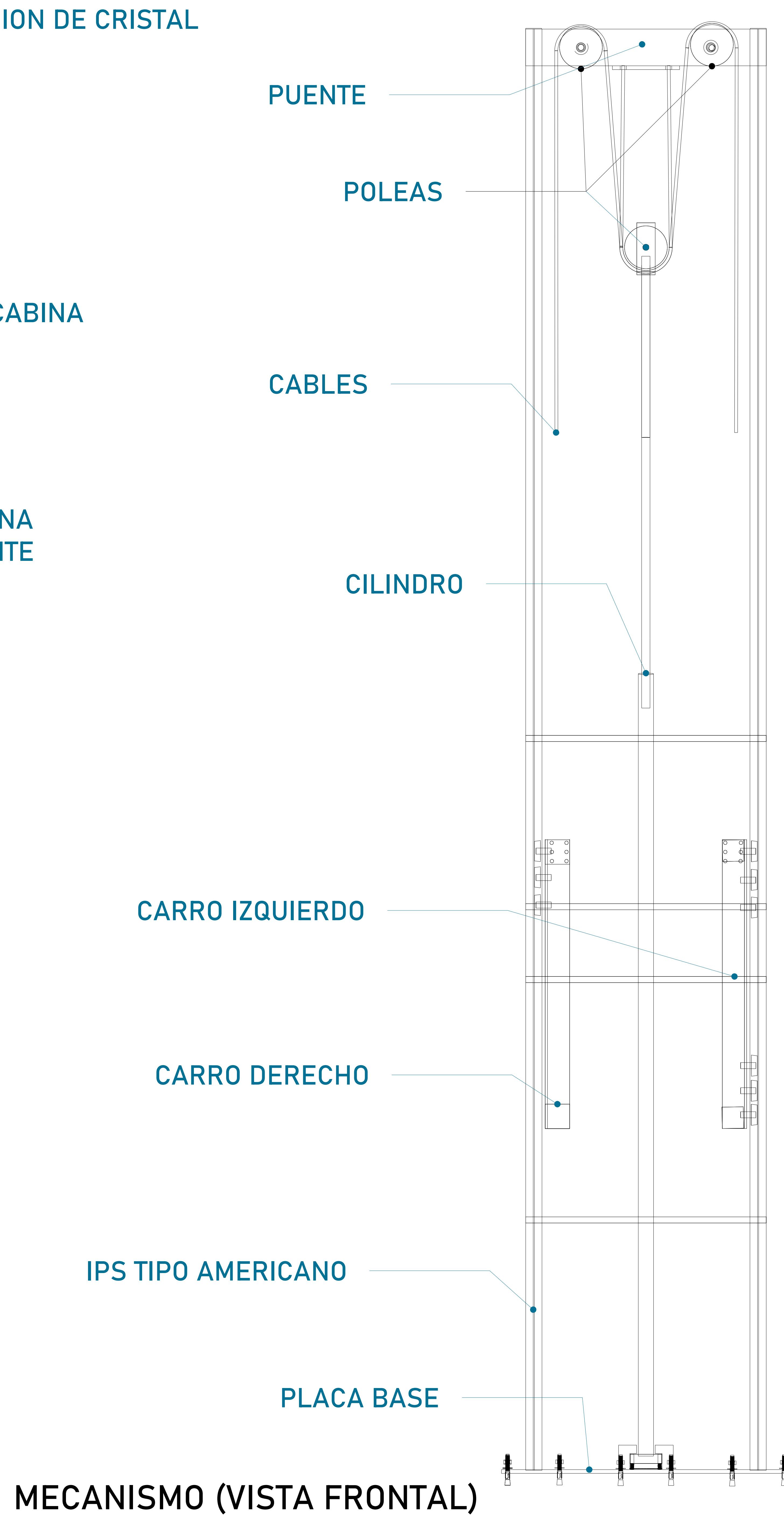




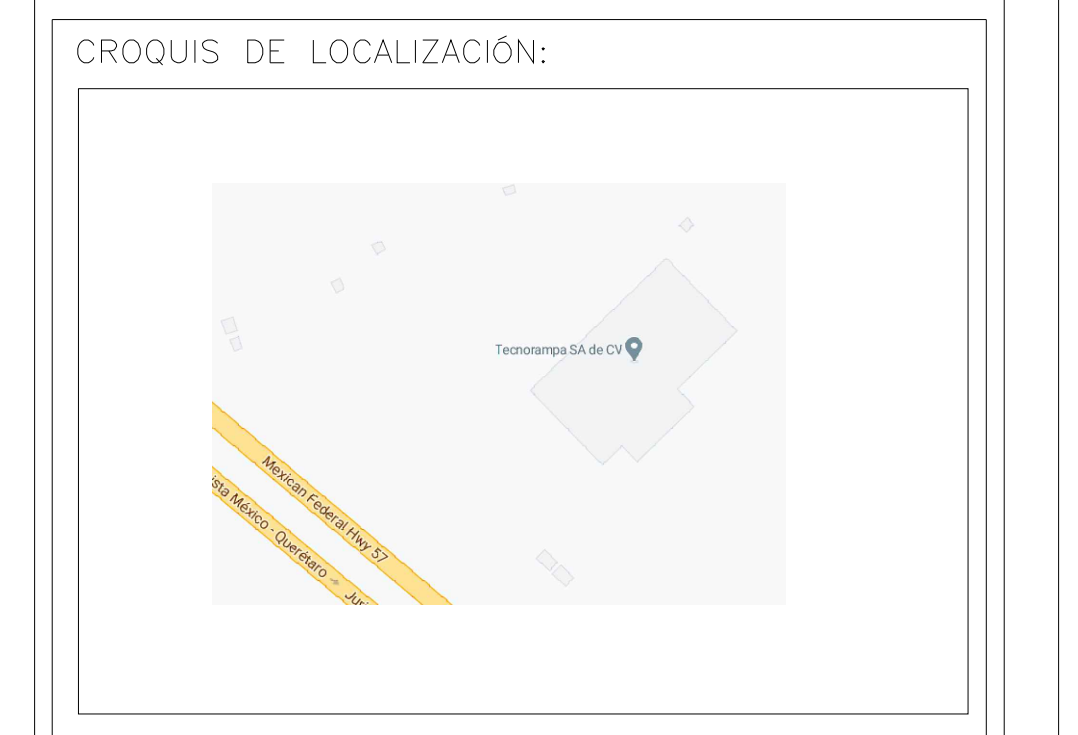
CABINA (VISTA EN ISOMETRICO)



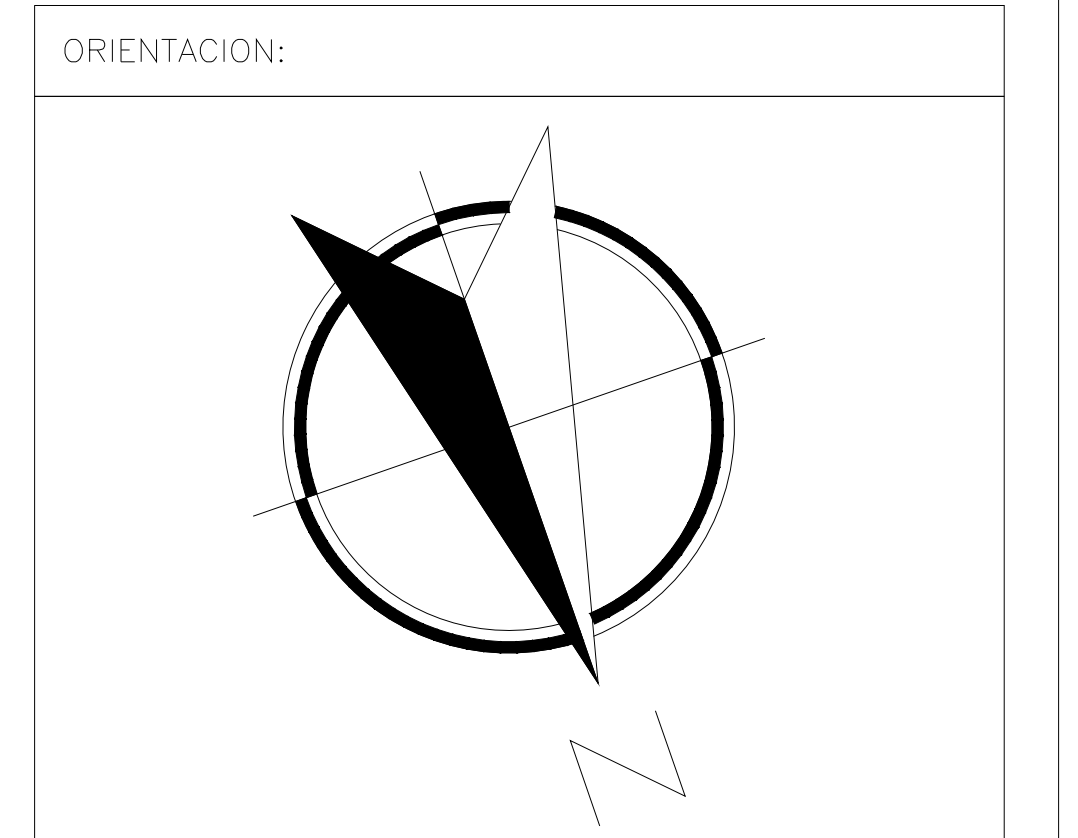
CABINA (VISTA EN PLANTA)



MECANISMO (VISTA FRONTAL)



UBICACION:
Carretera Federal México-Querétaro



NOTAS GENERALES

TABLA DE MODIFICACIONES:

NO.	FECHA	FECHA

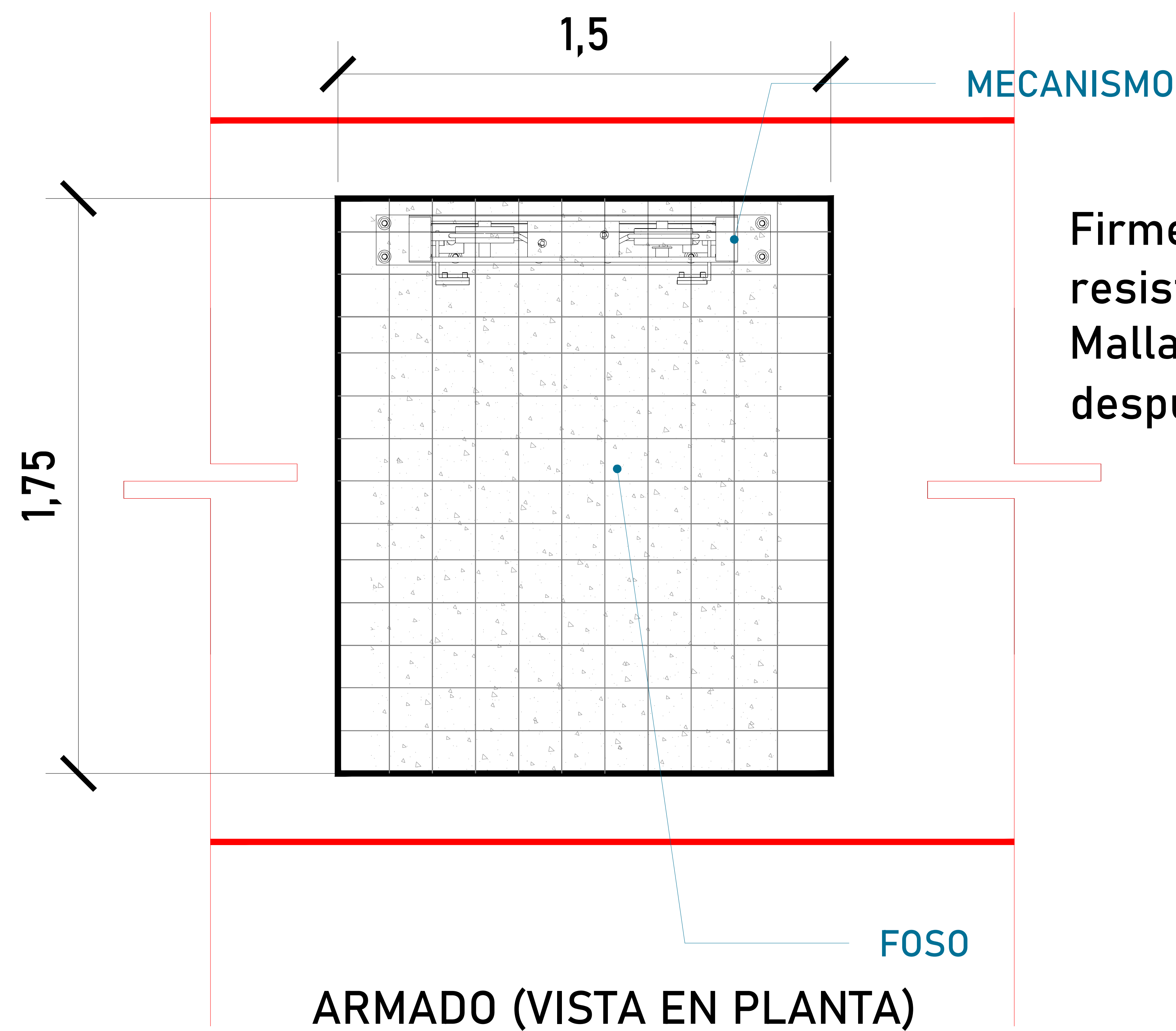
EMPRESA: **TecnoRampa**
SOLUCIONES EN TRANSPORTACION Y SERVICIOS

RAZÓN SOCIAL: **NOMBRE DEL CLIENTE**

VOBO: VENDEDOR:

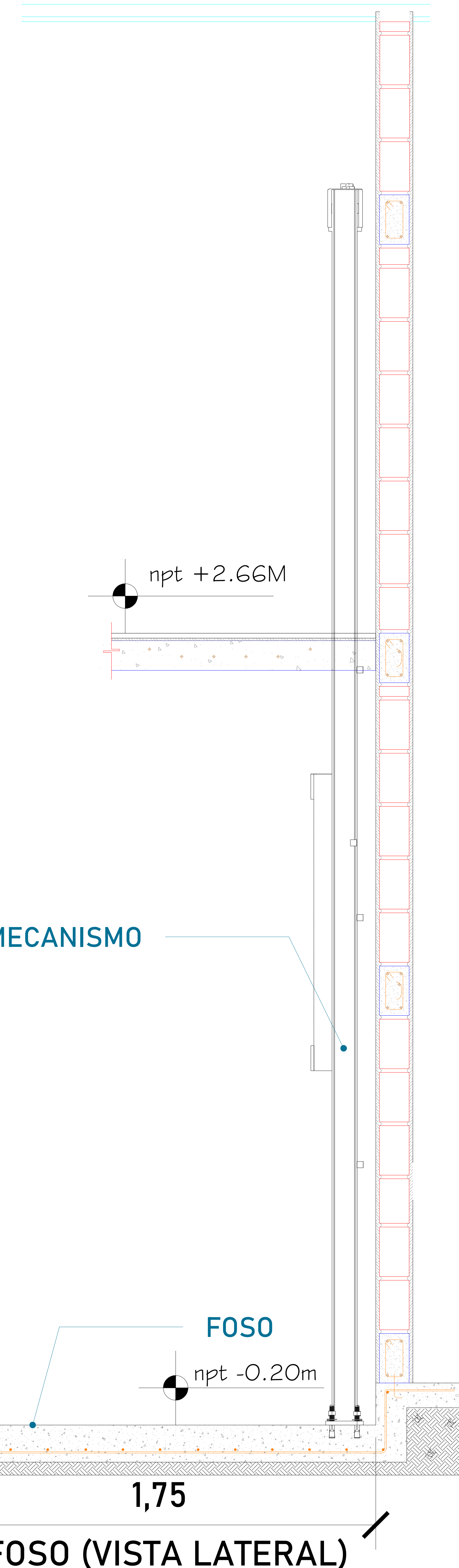
FECHA: ELEVADOR:

PLANO: **DESCRIPCIÓN DE PARTES** CLAVE: **A-1**

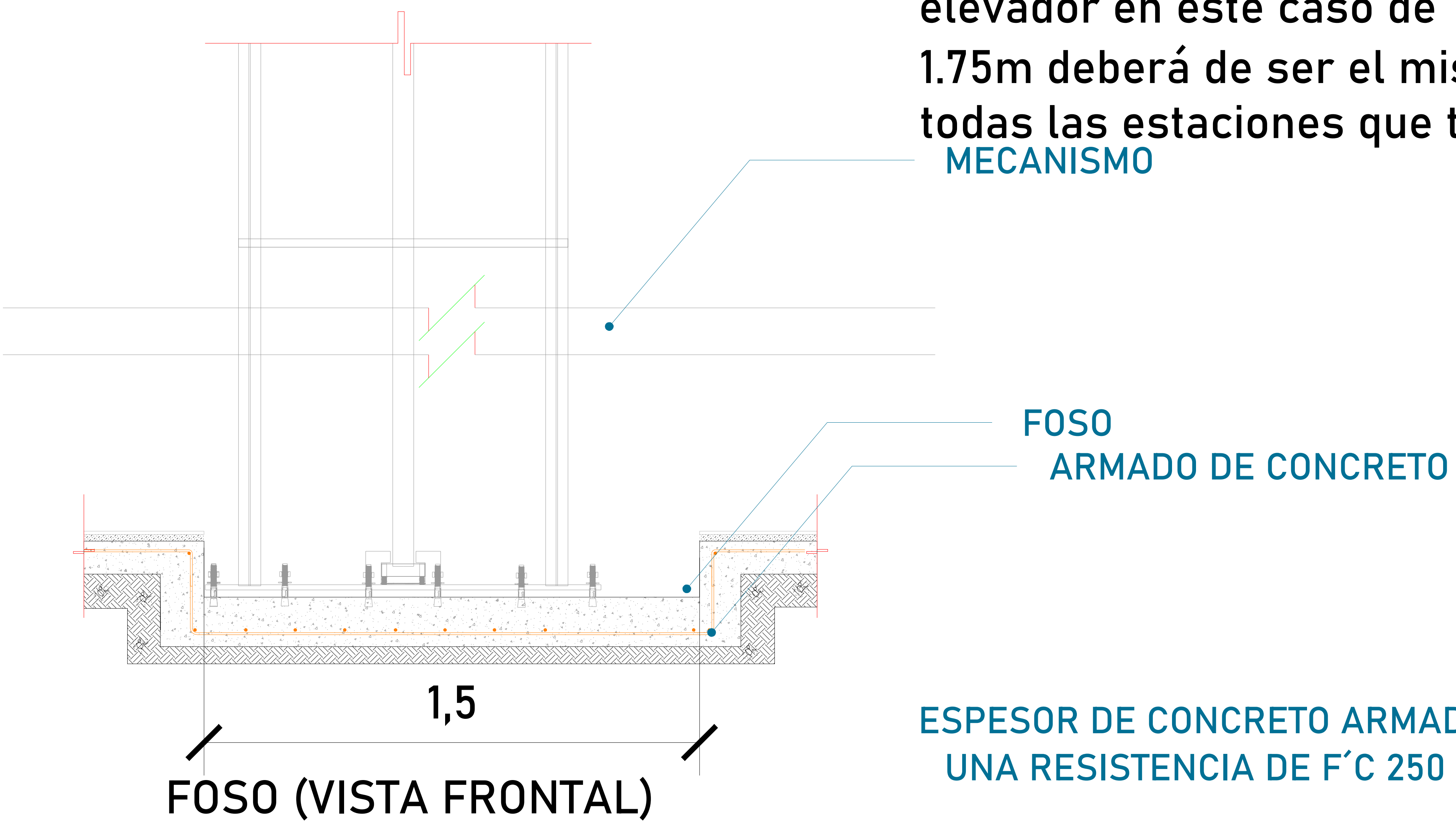


Firme de concreto armado con una resistencia de $F'C = 250 \text{ kg/cm}^2$.
 Malla electrosoldada de 6.6.10.10 después de los 10cm

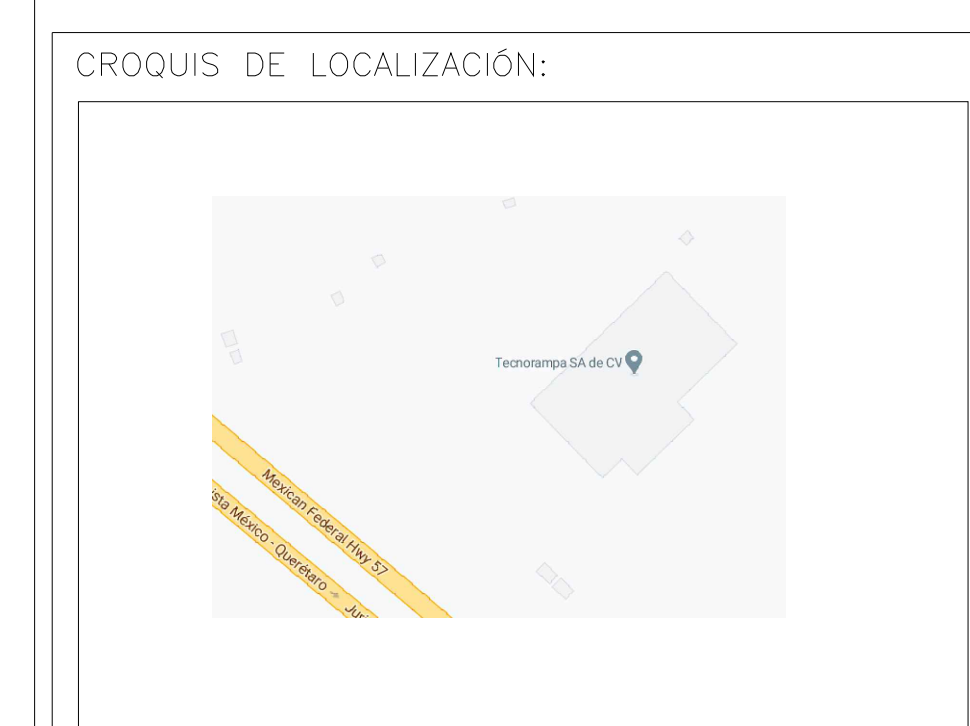
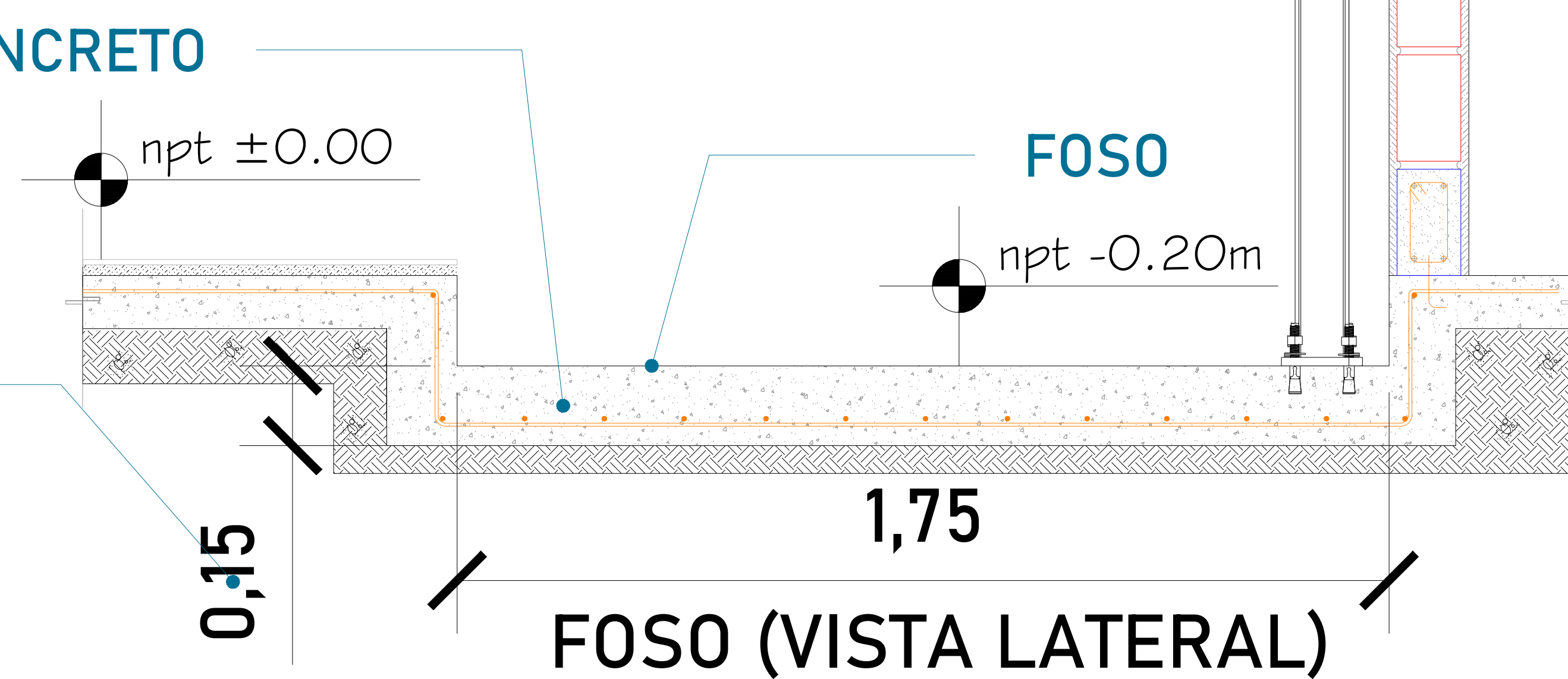
ALTURA DE COLUMNAS	
Foso	0.20m
Recorrido	2.66m
Sobre paso	1.80m
Total	4.66m



Las dimensiones del área para el elevador en este caso de 1.50m x 1.75m deberá de ser el mismo en todas las estaciones que tenga el sitio.
 MECANISMO



ESPESOR DE CONCRETO ARMADO CON UNA RESISTENCIA DE $F'C 250 \text{ kg/cm}^2$



UBICACION:
 Carretera Federal México-Querétaro



NOTAS GENERALES

TABLA DE MODIFICACIONES:

NO.	FECHA	FECHA

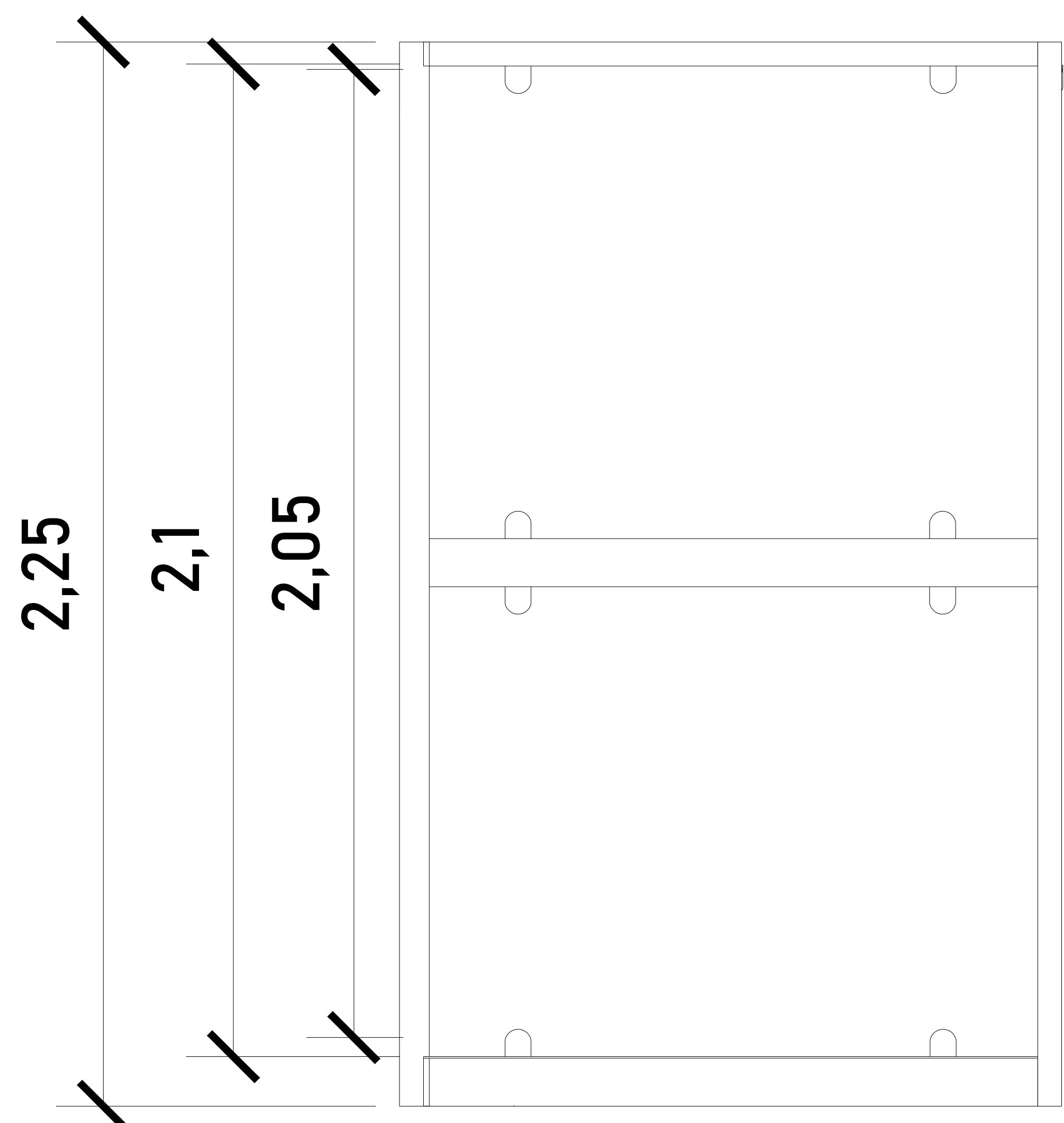
EMPRESA: **TecnoRampa**
INGENIERÍA DE INGENIERÍA Y CONSTRUCCIÓN

RAZÓN SOCIAL: **NOMBRE DEL CLIENTE**

VOBO: VENDEDOR:

FECHA: ELEVADOR:

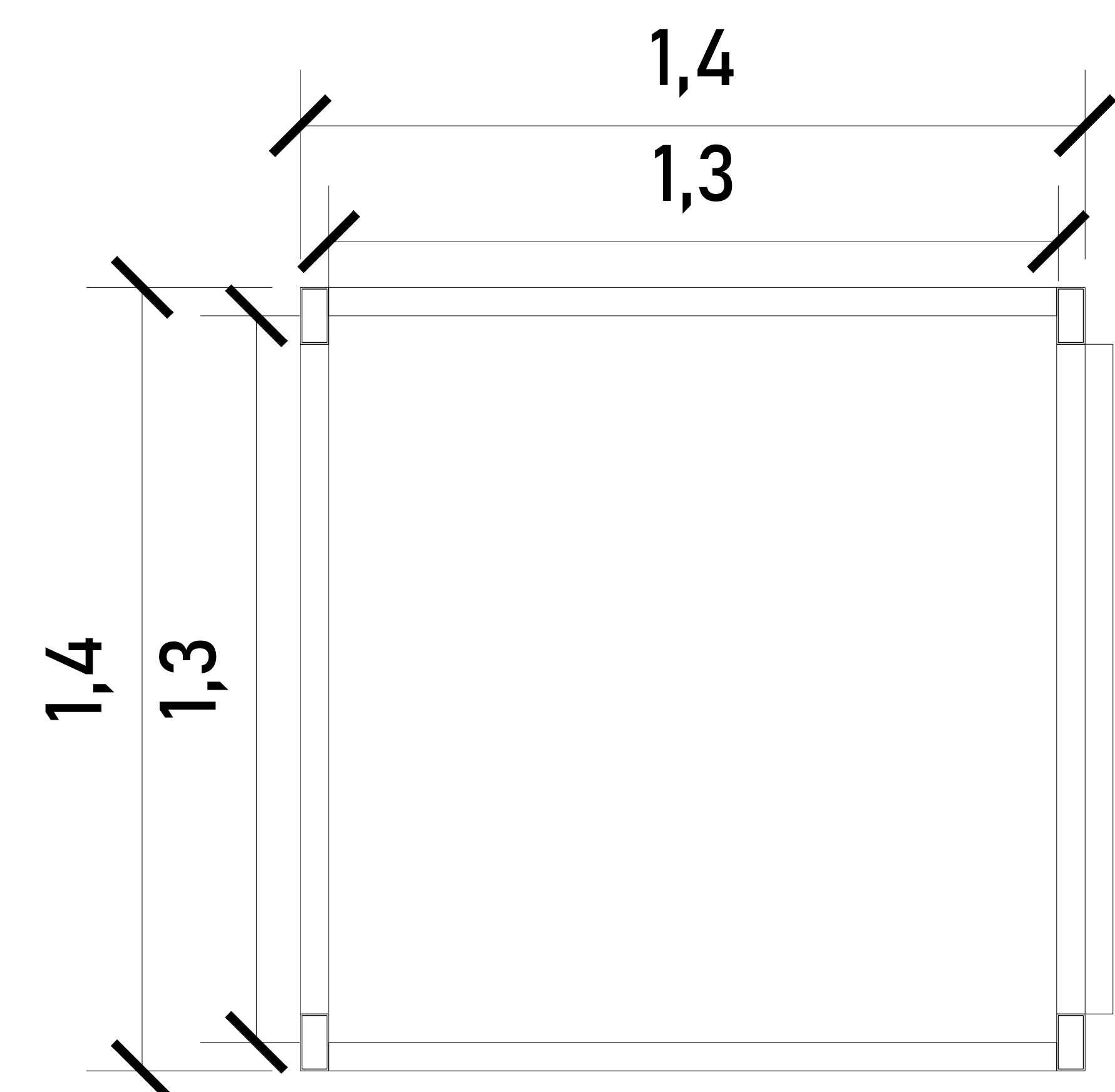
PLANO: **HUECO PARA EL ELEVADOR** CLAVE: **A-2**



CABINA (VISTA EN FRONTAL)

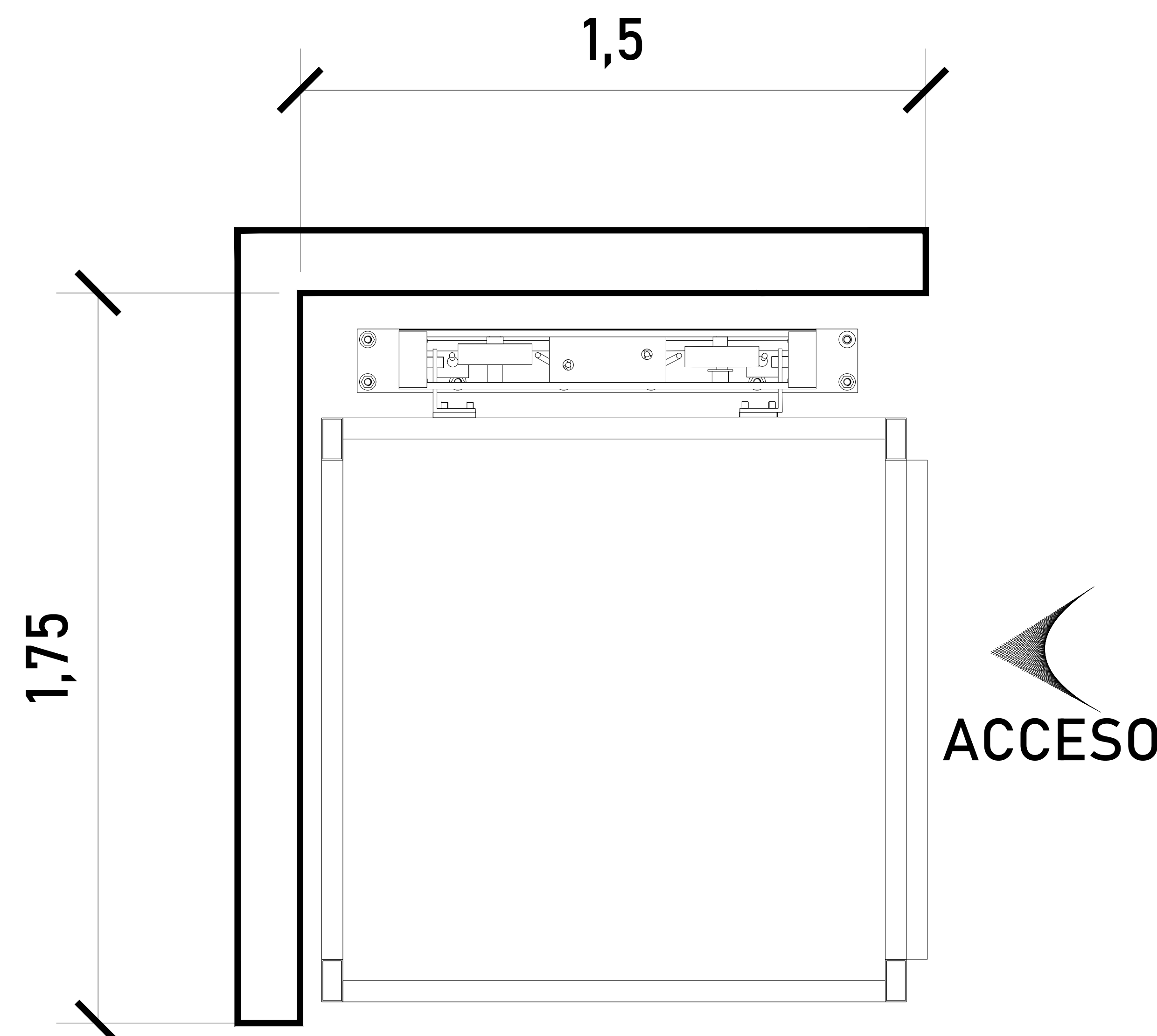
ALTURAS DEL EQUIPO:

ALTURA CABINA	2.25 M
ALTURA INT. DE CABINA	2.10 M
ALTURA DE PUERTA	2.05 M



CABINA (VISTA EN PLANTA)

Para el acceso se tiene una pestaña de 5cm, por lo tanto se pide que el área del elevador este nivelado y a plomo en cada una de sus estaciones.



ACCESO Y ABATIMIENTO

DIMENSIONES DE ACCESO

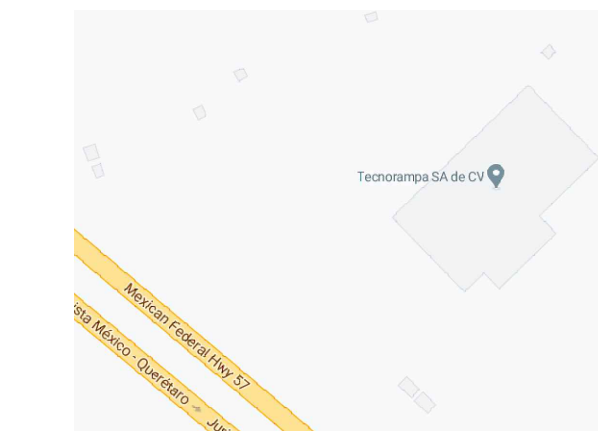
DIMENSIONES DE ACCESO	
DIMENSIÓN DE ACCESO LIBRE	1.20 M

ACABADOS

ACABADOS DEL EQUIPO:

L1	CRISTAL CLARO
L2	CRISTAL CLARO
L3	CRISTAL ESMERILADO
L4	CRISTAL ESMERILADO
L5	CRISTAL ESMERILADO
L6	CRISTAL ESMERILADO

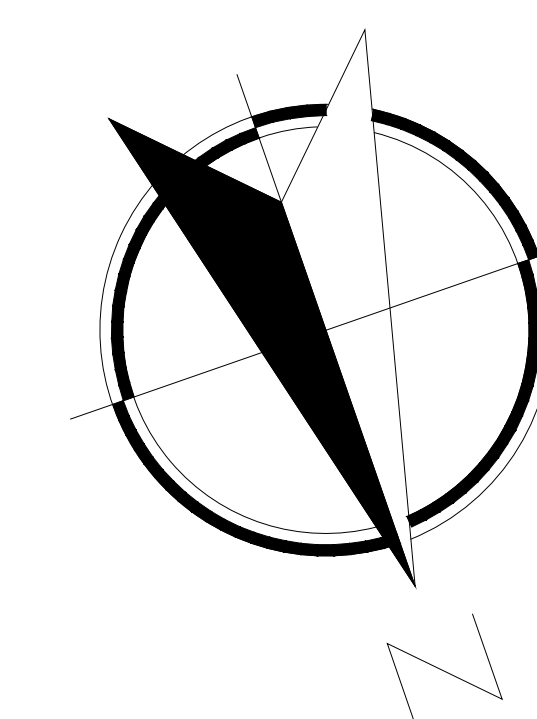
CROQUIS DE LOCALIZACIÓN:



UBICACIÓN:

Carretera Federal México-Querétaro

ORIENTACIÓN:



NOTAS GENERALES

TABLA DE MODIFICACIONES:

NO.	FECHA	FECHA

EMPRESA: **TecnoRampa**
Sociedad por Acciones de Capital Variable

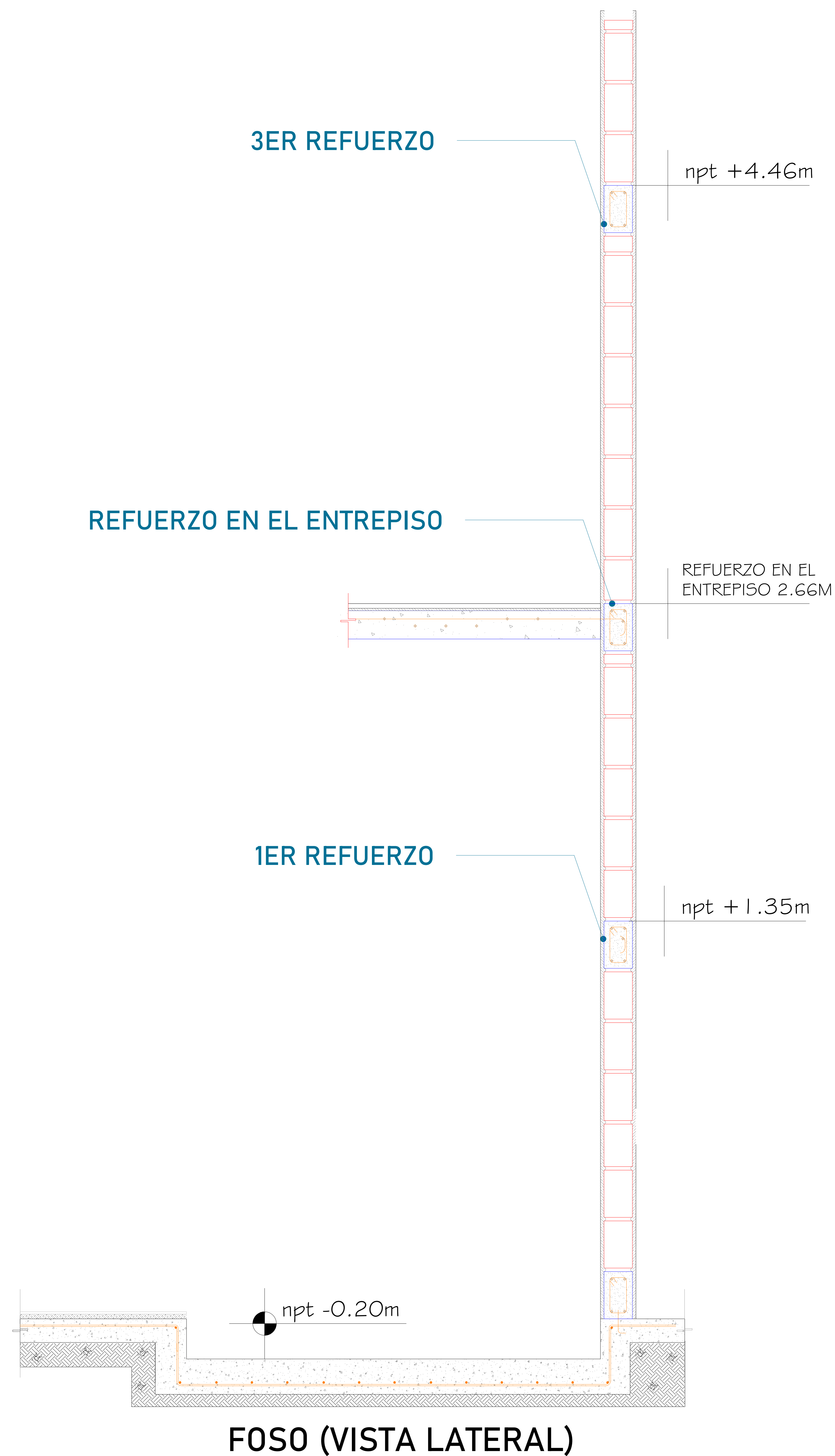
RAZÓN SOCIAL: **NOMBRE DEL CLIENTE**

VOBO: VENDEDOR:

FECHA: ELEVADOR:

PLANO: **DIMENSIONES DE EQUIPO**

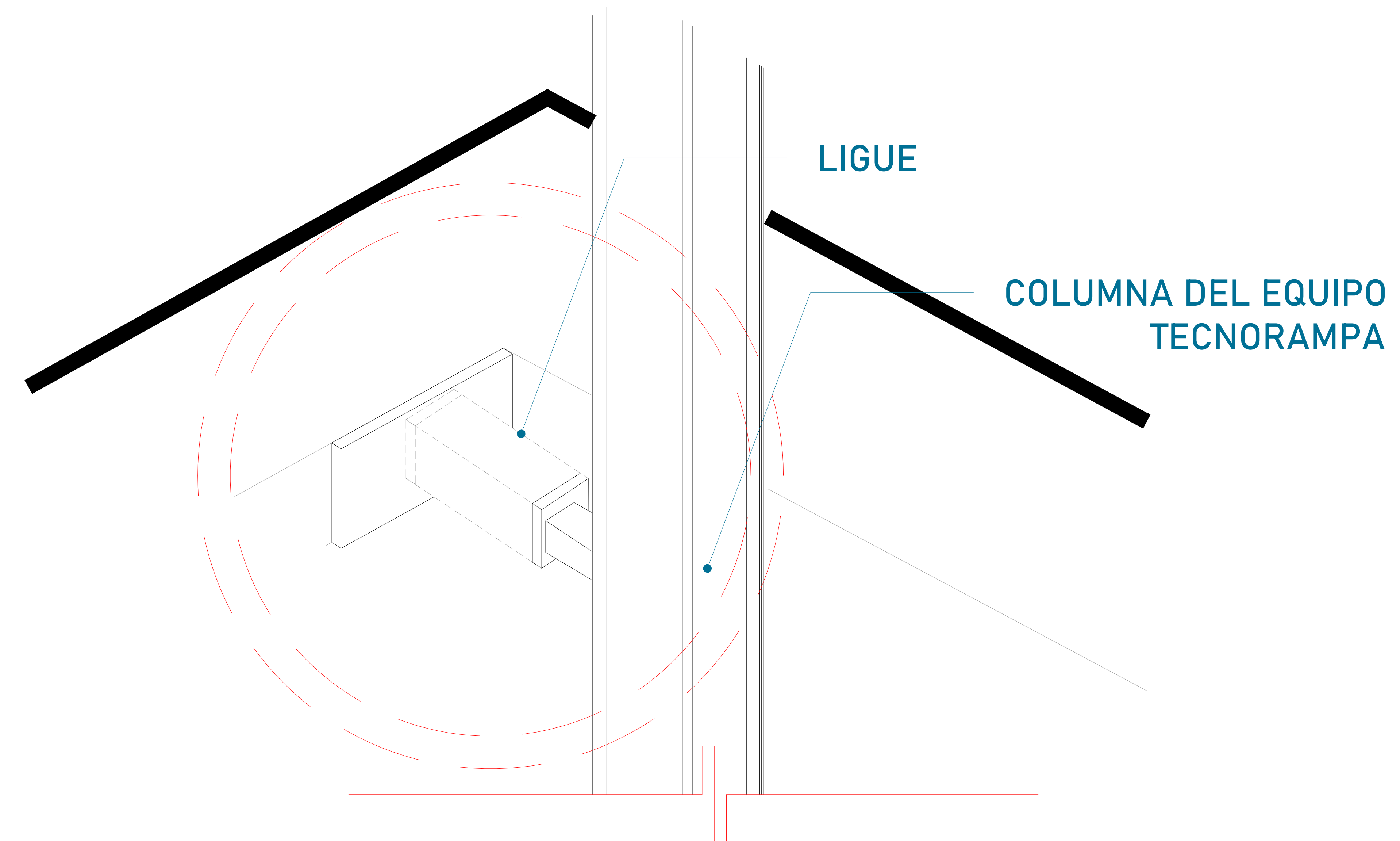
CLAVE: **A-3**



Para la estabilidad del equipo Tecnorampa debera ser anclado aun cierto numero de refuerzos estos serán de acuerdo al recorrido del equipo y a los distintos niveles que se tengan.

Para anclar se solicita una cadena de concreto ($f'c=250 \text{ kg/cm}^2$) o una viga de acero, ambas minimo de 15 cm.

En la ultima estación nuestras columnas tienen un sobrepaso de 1.80m por lo tanto se solicita un refuerzo a esa altura.



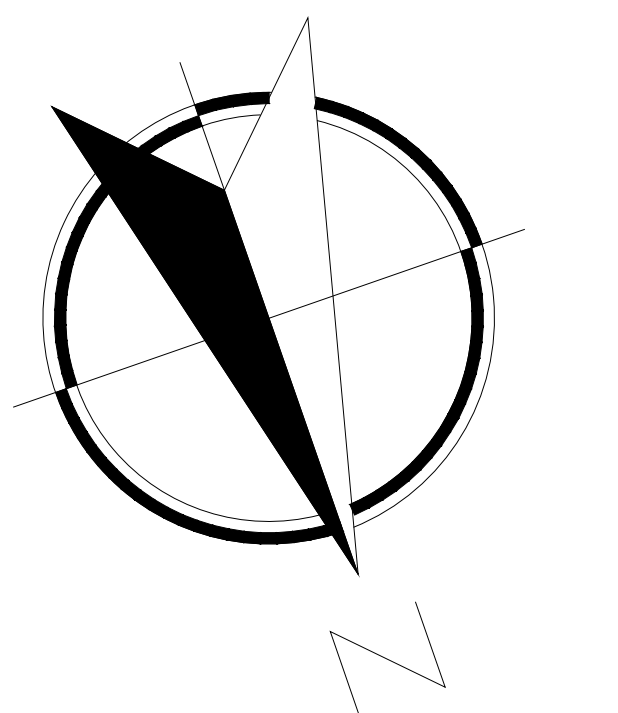
Las columnas del equipo Tecnorampa se ligan a distintas alturas por eso se solicitan los refuerzos, estos son puestos por el cliente.

CROQUIS DE LOCALIZACIÓN:



UBICACION:
Carretera Federal México-Querétaro

ORIENTACION:



NOTAS GENERALES

TABLA DE MODIFICACIONES:

NO.	FECHA	FECHA

EMPRESA: **TecnoRampa**
CONSTRUCCIONES Y EQUIPOS

RAZÓN SOCIAL: **NOMBRE DEL CLIENTE**

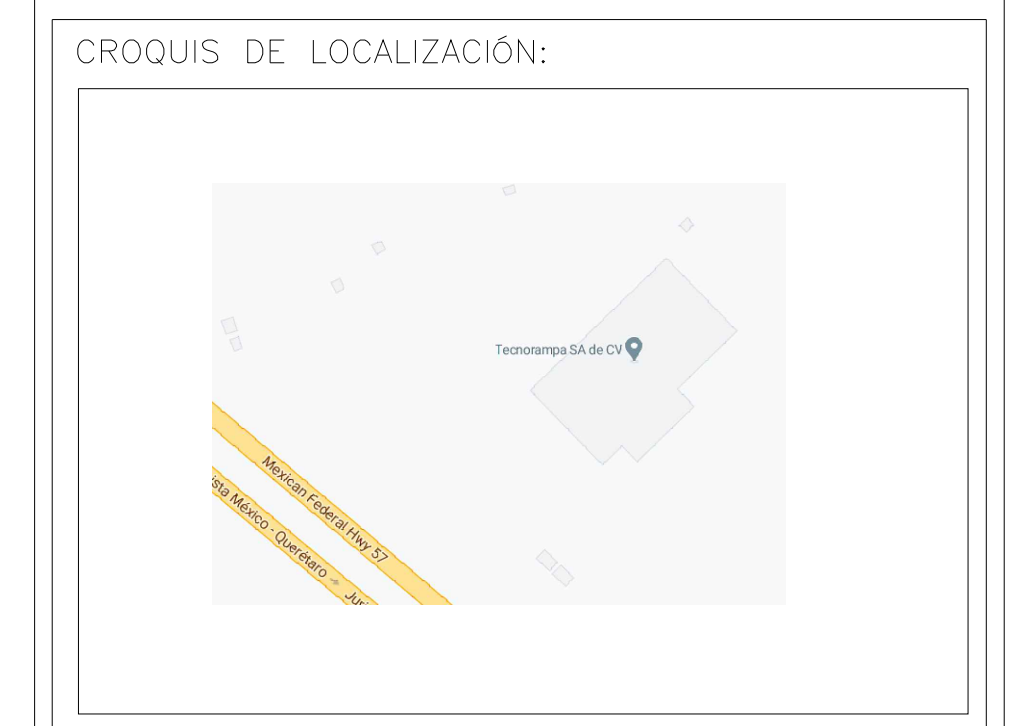
VOBO: _____ VENDEDOR: _____

FECHA: _____ ELEVADOR: _____

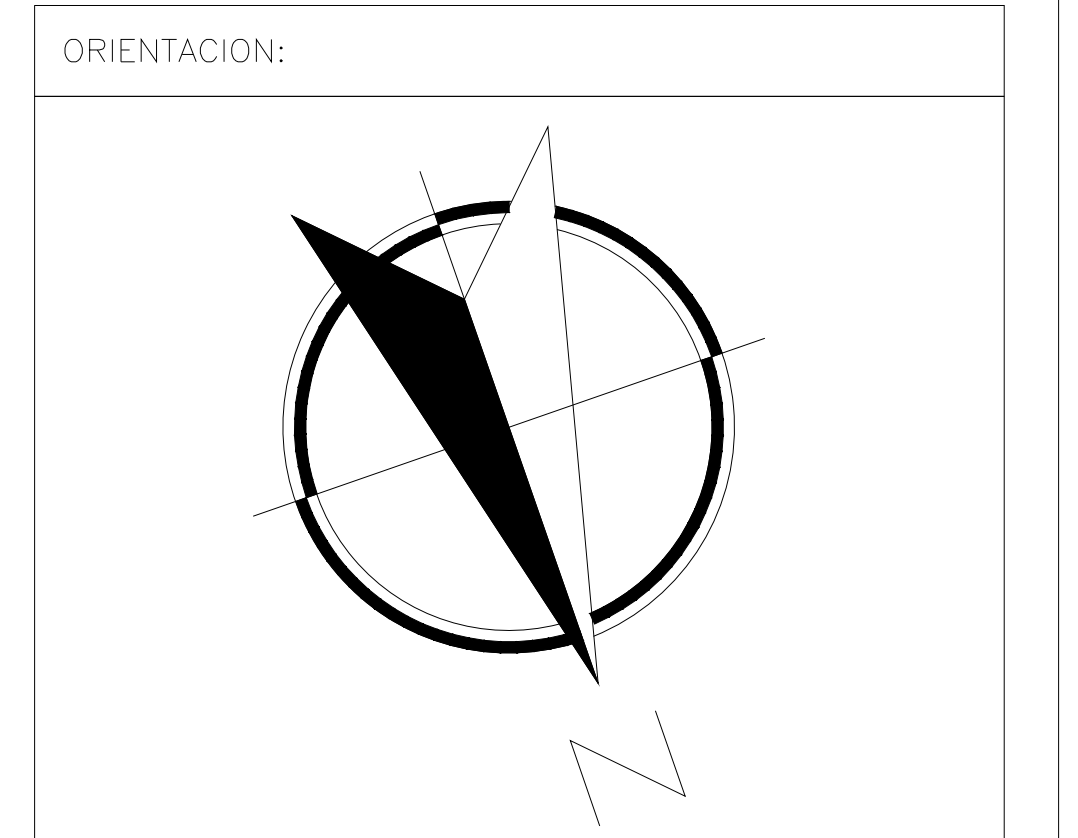
PLANO: **ANCLAJE DEL ELEVADOR** CLAVE: **A-4**

DESCRIPCIÓN DE UNIDAD HIDRAULICA 2HP	
ALIMENTACION	110 VCA
NUMERO DE FASES	1
AMPERS DE CONSUMO	18.5
WATSS DE CONSUMO	1.5 KW
TIPO DE ACEITE	ISO 68

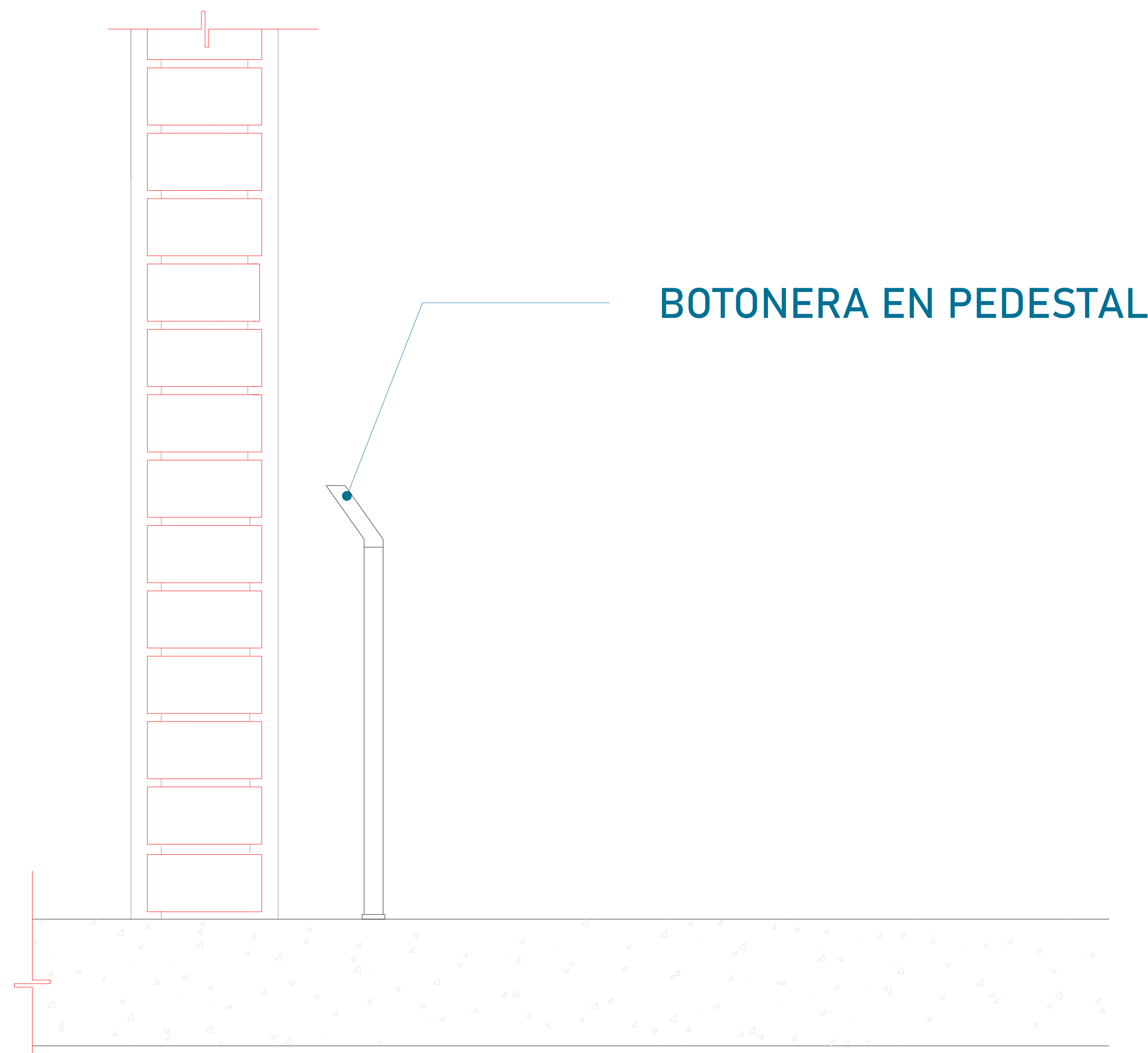
TABLA DE CALIBRES	
CALIBRE	DISTANCIA
8 AWG	0-10M
6 AWG	11-15 M
- (CONTEMPLAR CALCULO)	16- EN ADELANTE



UBICACION
Carretera Federal México-Querétaro

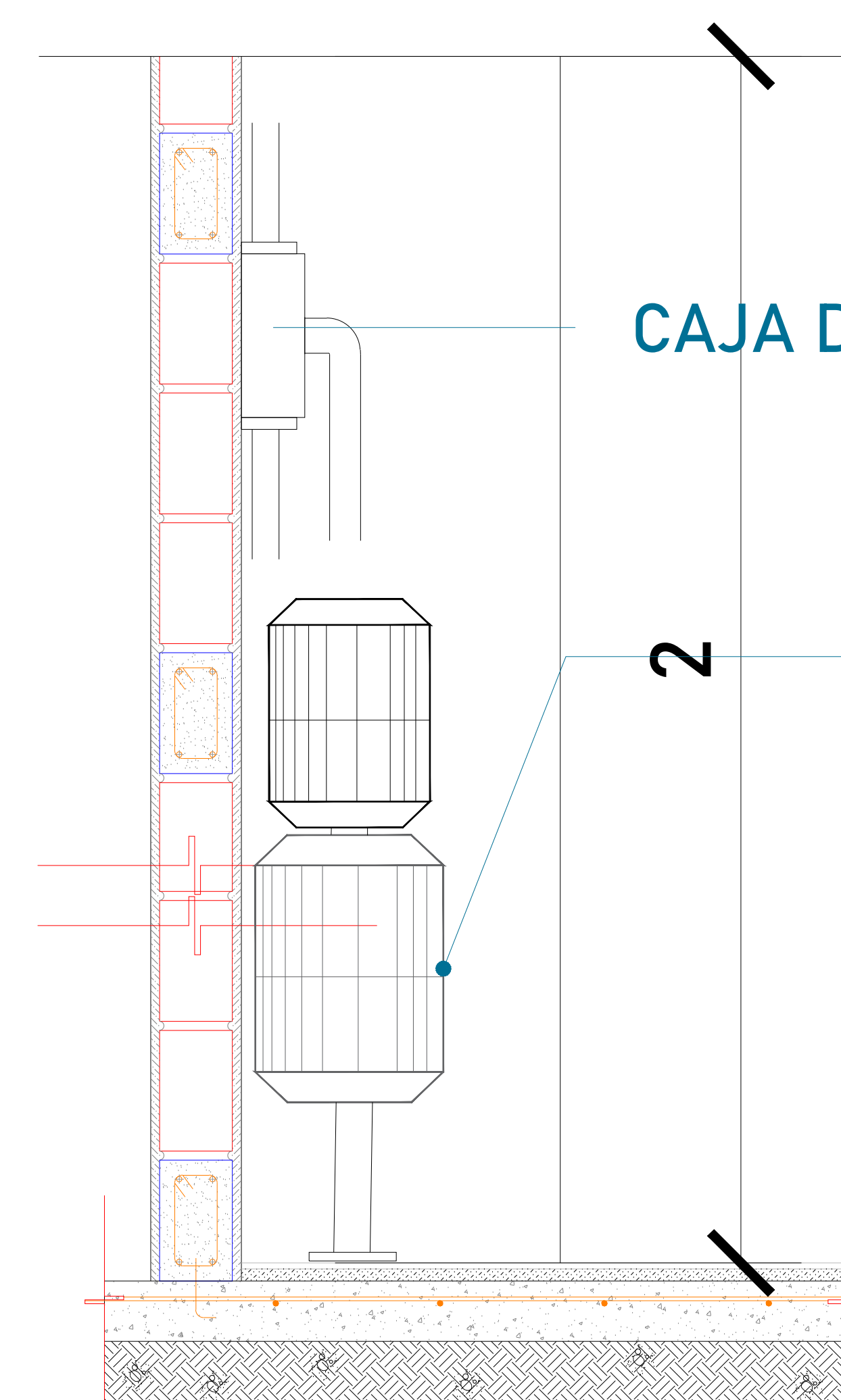


NOTAS GENERALES



BOTONERA EN PEDESTAL

LAS BOTONERAS SERÁN EN PEDESTAL-CANALIZADA POR TECNORAMPA



CAJA DE CONTROL

UNIDAD HIDRÁULICA

El motor del equipo Tecnorampa, debe estar protegido del polvo y agua o cualquier sustancia que pudiera contaminar el aceite por eso se solicita un nicho para su resguardo.
Nota: El cliente tiene un espacio de 0.50m para el resguardo del motor

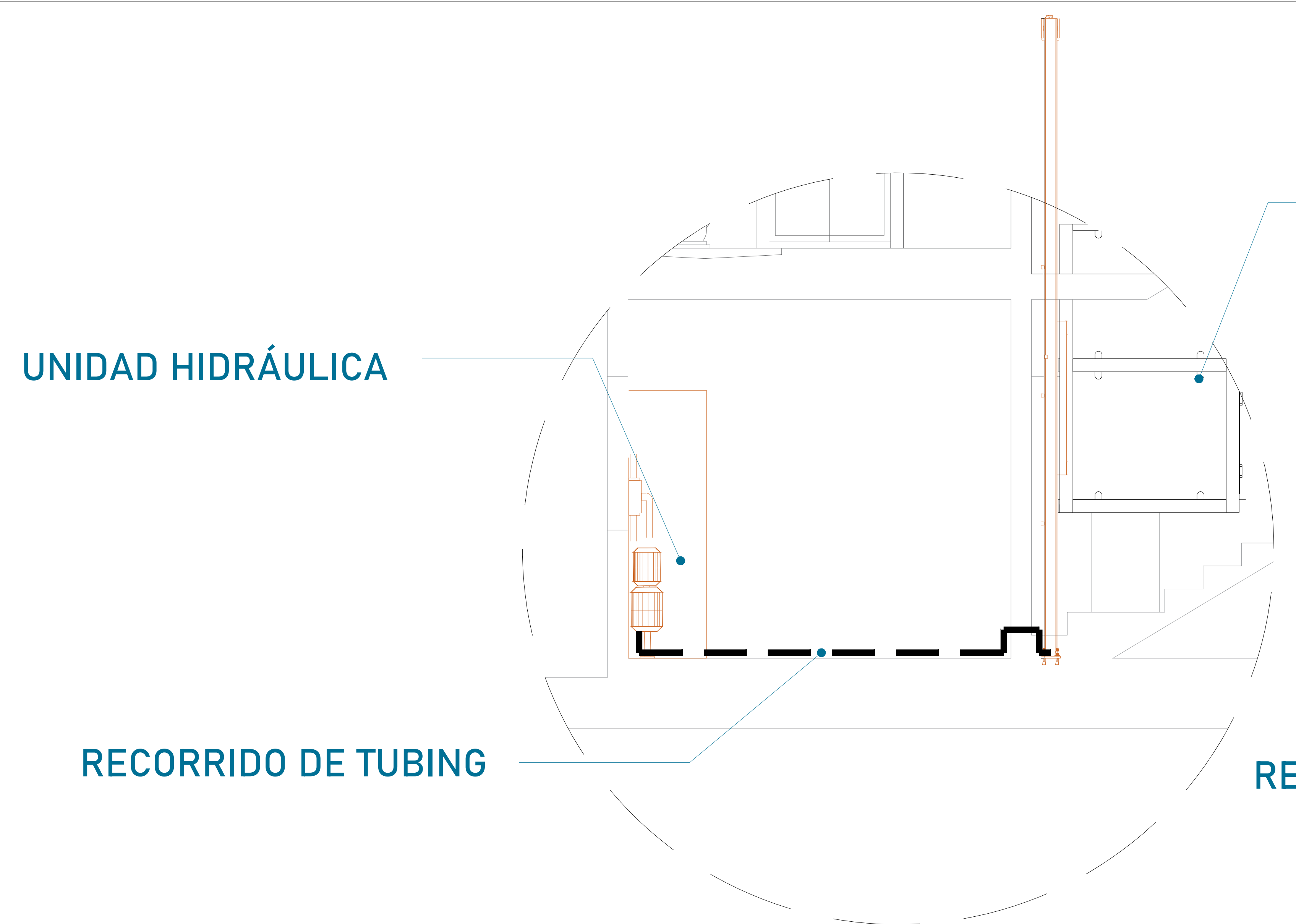
El cliente suministra, instala y energiza centro de carga con alimentación monofásica a 110V.
Neutro y tierra física e interruptor termomagnético de 1x30 Amp exclusivo para el elevador.

Por seguridad no deberá ser manipulado por personal no autorizado

*Al hacer caso omiso de las indicaciones ya dictadas y tenga alguna falla el equipo, Tecnorampa no se hará responsable de estas, además de que el año de garantía no tendría cobertura para estos daños.

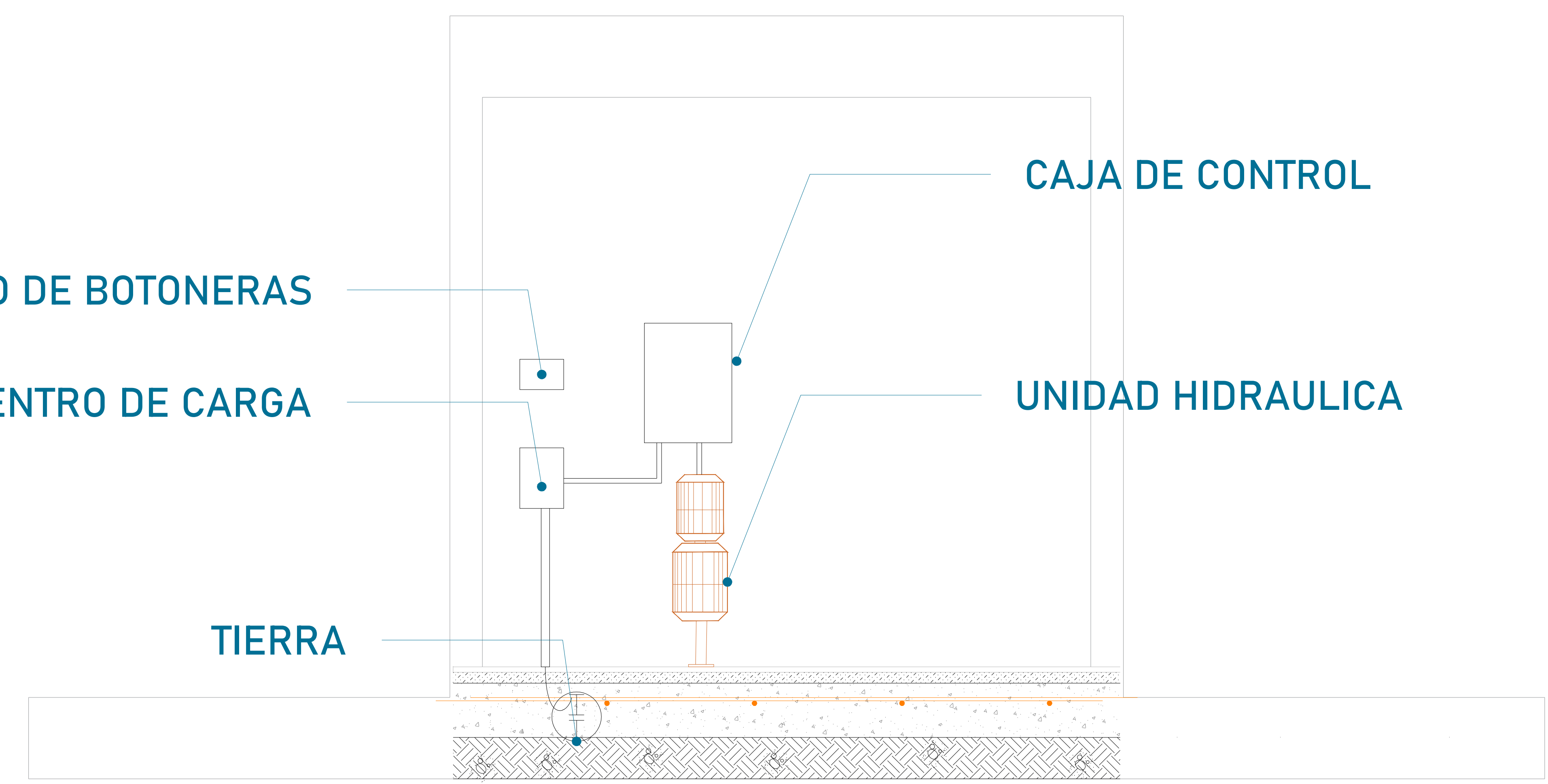
TABLA DE MODIFICACIONES:		
NO.	FECHA	FECHA

EMPRESA: **TecnoRampa**
 RAZÓN SOCIAL: **NOMBRE DEL CLIENTE**
 VOBO: _____ VENDEDOR: _____
 FECHA: _____ ELEVADOR: _____
 PLANO: **ALIMENTACIÓN Y BOTONERAS** CLAVE: **A-5**



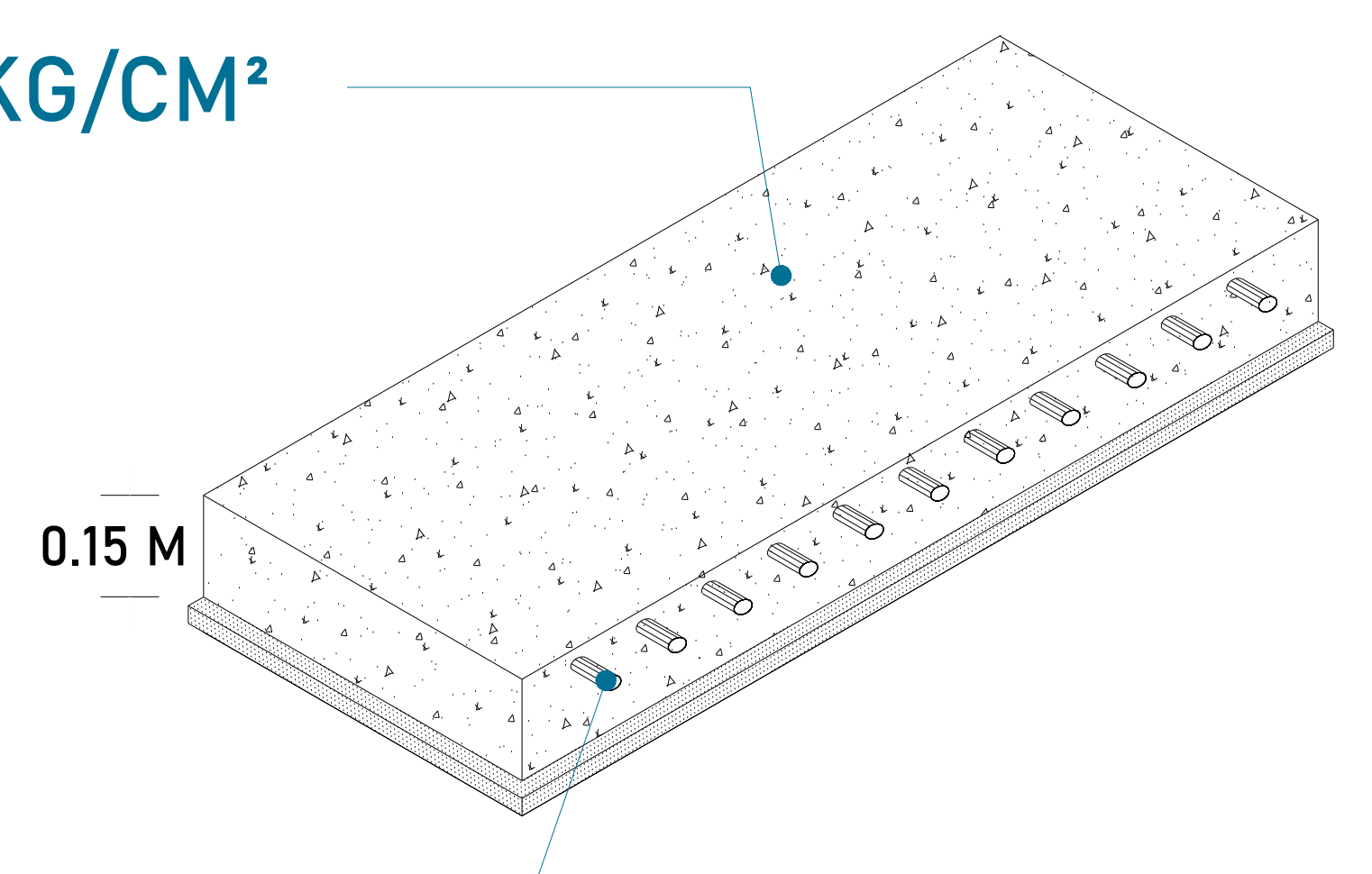
EQUIPO TECNORAMPA

El tubing que es la conexión del mecanismo del elevador a la Unidad Hidráulica, donde pasa el aceite. No tiene que tener una distancia máxima de 5.00m lineales.



La imagen es solamente ilustrativa.

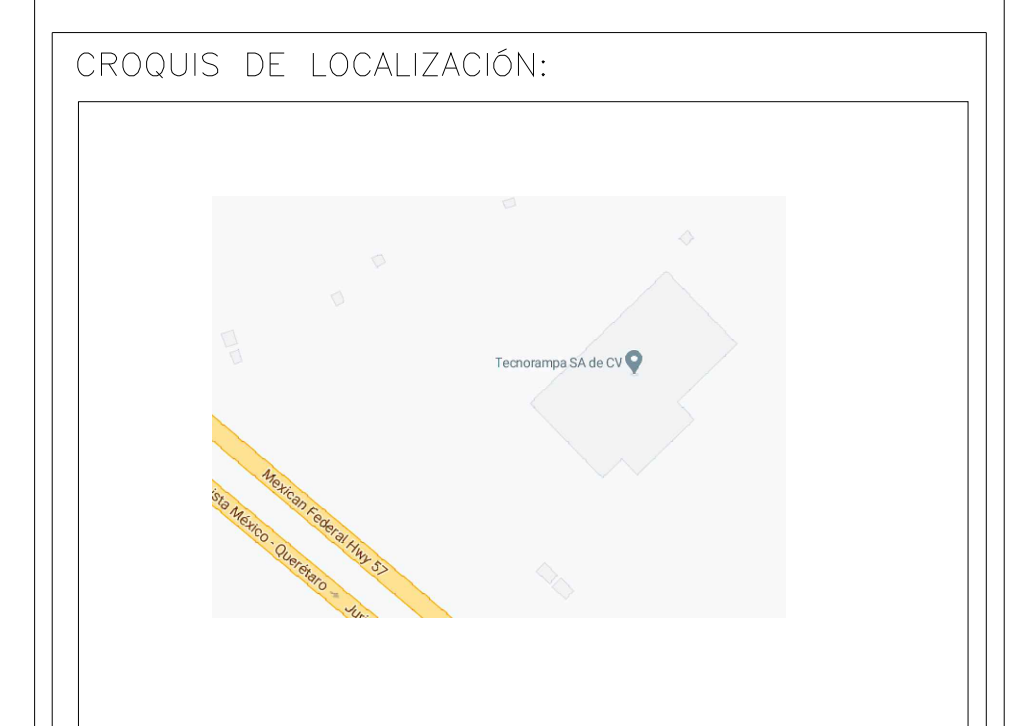
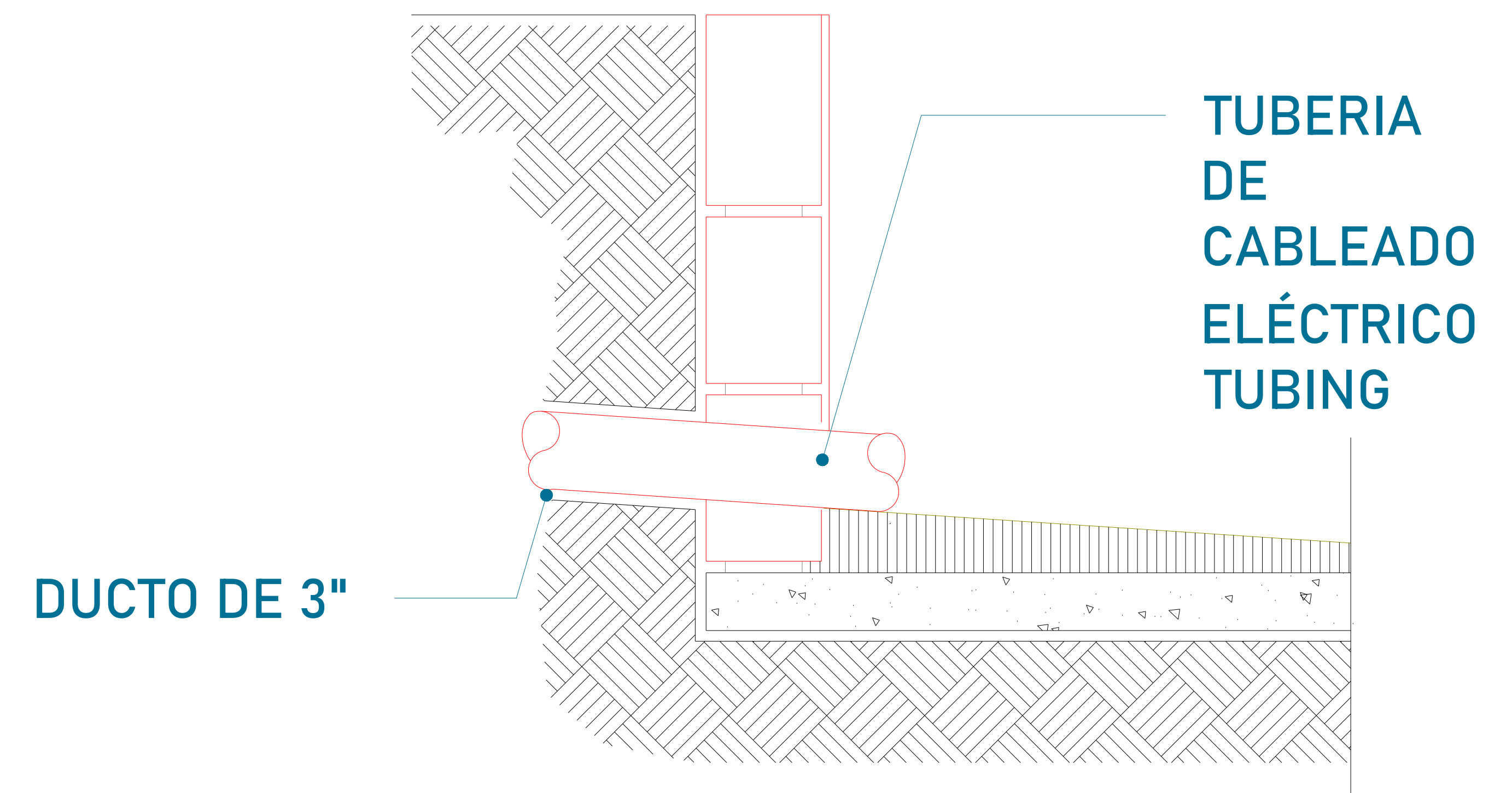
CONCRETO F´C=250 KG/CM²



MALLA ELECTROSOLDADA 6.6.10.10

La Unidad Hidráulica va anclada, por medio de taquetes expansivos punta arpón de 3/4" de ancho, por 5" de largo al firme de concreto donde se apoya.

Para la alimentación del equipo se requiere una Unidad Hidráulica se solicita que este motor este lo mas cerca posible del equipo, por lo tanto se solicita al cliente tener un ducto de 3" para poder pasar ahí el tubing y los cables para la botoneras



UBICACION: Carretera Federal México-Querétaro



NOTAS GENERALES

TABLA DE MODIFICACIONES:

NO.	FECHA	FECHA

EMPRESA: **TecnoRampa**
INGENIERIA EN ELECTRICIDAD Y MECANICA

RAZÓN SOCIAL: **NOMBRE DEL CLIENTE**

VOBO: VENDEDOR:

FECHA: ELEVADOR:

PLANO: **DUCTO Y UNIDAD HIDRÁULICA** CLAVE: **A-6**

PUERTA EXTERIOR

El elevador no cuenta con una puerta que viaje junta con este.

Por tal situación se recomienda la colocación de una protección en cada una de las estaciones.

Tomar en cuenta que se tendrá que respetar las dimensiones de la puerta del elevador.

PRECAUCIONES

No operar el elevador cuando exista fuga de fluido hidráulico.

Respetar las indicaciones sin sobrepasar su capacidad de peso 500kg.

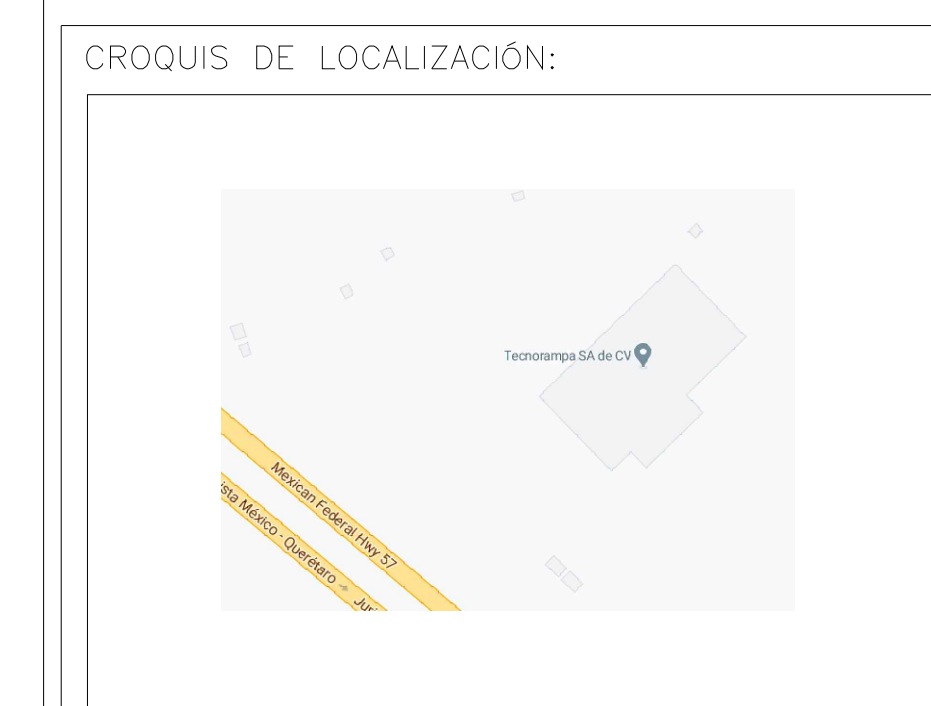
No operar el equipo, sin antes haber sido entregado por un personal asignado de la empresa Tecnorampa.

No utilizar el elevador en casos de incendio.

No operar el elevador en caso de que los cables de acero se encuentren deshilados.

REQUISITOS DE INSTALACION

- 1.- El foso estará en óptimas condiciones
 - a) No encharcamientos
 - b) No objetos ni materiales dentro
 - c) Acceso libre al area de instalación
- 2.- Se necesita energía a 220V, para conectar una maquina de soldar a 2 fases, capacidad de consumo de 60 Amp
*En dado caso de no contar con la alimentación, contacte a su vendedor para dar solución.
- 3.- La obra civil (foso y refuerzos) debera estar lista en la fecha programada de su instalación.
- 4.- Considerar el espacio de accesos y vanos en sitio para el acceso del equipo al lugar de su instalación



UBICACION:
Carretera Federal México-Querétaro



NOTAS GENERALES

TABLA DE MODIFICACIONES:

NO.	FECHA	FECHA

EMPRESA: **TecnoRampa**
INDUSTRIAS DE EQUIPOS Y SERVICIOS

RAZÓN SOCIAL: **NOMBRE DEL CLIENTE**

VOBO: VENDEDOR:

FECHA: ELEVADOR:

PLANO: **COMPLEMENTOS** CLAVE: **A-7**