

AUTOPISTA MÉXICO - QUERÉTARO  
 Km 175 + 494 EL SAUZ BAJO PEDRO ESCOBEDO  
 TEC080710M22  
 Tels.:(427) 272-4041 / 272-8119

ventas@tecorampa.com.mx  
 4272728119  
 LADA SIN COSTO:  
 800 623 0332

**Nº 20356**

NOMBRE DEL CLIENTE: Eduardo Lamont FECHA: 24-05-22  
 RAZÓN SOCIAL: \_\_\_\_\_  
 DIRECCIÓN DE INSTALACIÓN: Mina Moran 201 col. Zona plateada  
 REFERENCIA DE DIRECCIÓN: frac camino real del monte, Pachuca.  
 TELÉFONO: \_\_\_\_\_ CORREO: \_\_\_\_\_

DESCRIPCIÓN DEL LUGAR / ACCESOS DE INSTALACIÓN: casa terminada con las antenas y carton

ACCESO DE EQUIPO DESARMADO  ARMADO  EQUIPO DE SEGURIDAD ESPECIAL  
 COLUMNAS LARGAS  CORTAS  ZAPATOS  CHALECO  LENTES  CASCO   
 No. PARTES  OTRO COVID.

CONDICIONES PARA INGRESAR: INE, IMSS - Avisar

DOCUMENTOS: \_\_\_\_\_

AVANCE ACTUAL DE LA OBRA: 30 %

DESCRIPCIÓN DEL EQUIPO: \_\_\_\_\_

**CLASIFICACIÓN** TIPO DE CABINA  
 CARGA  CAMILLAS  MEDIDA 1.10 M  ELEVACIÓN 2.66  
 DISCAPACITADOS  TIJERAS  SEMICOMPLETA (SIN TECHO 2.10 M)  ESTACIONES 2'  
 AUTOS  UNDER RAMP  COMPLETA 2.10 M  CAPACIDAD DE CARGA 500 kg  
 UNIDAD HIDRÁULICA 2 HP

DIMENSIÓN DE FOSO: ELEVADORES DE TIJERA, 45 CM   
 LARGO 1.75 ELEVADORES DE 2 COLUMNAS, 20 CM   
 ANCHO 1.50 ELEVADORES DE 4 COLUMNAS, 45 CM   
 PROFUNDIDAD 0.20 DIMENSIÓN DE CABINA INTERIOR LARGO \_\_\_\_\_ ANCHO \_\_\_\_\_

**NOTA: FIRME DE CONCRETO DE 15 CM DE ESPESOR CON RESISTENCIA DE 250 KG/CM². ARMADO CON MALLA ELECTROSOLDADA**

COMPONENTES EXTRA \_\_\_\_\_

**TRABAJOS PENDIENTES DE REALIZAR:**

CLIENTE: SI NO TECNORAMPA  
 FOSO   GUÍA MECÁNICA   
 INSTALACIÓN ELÉCTRICA   SOLICITUDES ADICIONALES \_\_\_\_\_  
 CANALIZACIÓN DE BOTONERAS

**ALIMENTACIÓN ELÉCTRICA**

INSTALACIÓN ELÉCTRICA MONOFÁSICA A 110 VAC CON NEUTRO Y TIERRA FÍSICA   
 INSTALACIÓN ELÉCTRICA BIFÁSICA A 220 VAC CON NEUTRO Y TIERRA FÍSICA   
 INSTALACIÓN ELÉCTRICA TRIFÁSICA A 220 VAC CON NEUTRO Y TIERRA FÍSICA   
 TUBERÍA PARED  
 SI  TUBERÍA  DELGADA   
 NO  CANALETA  GRUESA

**ESTADO DE LA INSTALACIÓN ELÉCTRICA**

INSTALADA  NO INSTALADA   
 ACCESORIOS EXTRAS COSTOS   
 ACEPTO COSTO ADICIONAL: \_\_\_\_\_

**RESPONSABLE DE LA OBRA ELÉCTRICA**

\_\_\_\_\_  
 NOMBRE Y FIRMA FECHA DE TÉRMINO FIRMA

**ACABADO DE ELEVADOR**

COLORES CRISTAL  
 BLANCO  SILVER METALLIC  METAL DESPLEGADO  CLARO   
 AZUL/GRIS  PANTONE  CÓDIGO \_\_\_\_\_ LÁMINA PINTOR  TINTEX   
 AZUL/BLANCO  ALUCOBOND COLOR  OTRO \_\_\_\_\_ ESMERILADO

**ACEPTO Y CONOZCO LAS CARACTERÍSTICAS Y ACABADOS DEL EQUIPO A INSTALAR**

Arg. Salvador Silva S. [Firma]  
 TECNORAMPA NOMBRE Y FIRMA DEL RESPONSABLE

NOTA

Nº 20456

SE PODRÁN INSTALAR CONTROLES INTERNOS EN LOS EQUIPOS COMO OPCIONAL AL CLIENTE Y DE ACUERDO A LA APLICACIÓN DEL EQUIPO PREVIAMENTE SOLICITADOS EN CASO DE REQUERIRLOS BAJO RESPONSABILIDAD DEL CLIENTE, QUEDANDO EL PROVEEDOR LIBRE DE ALGÚN RECLAMO FUTURO.

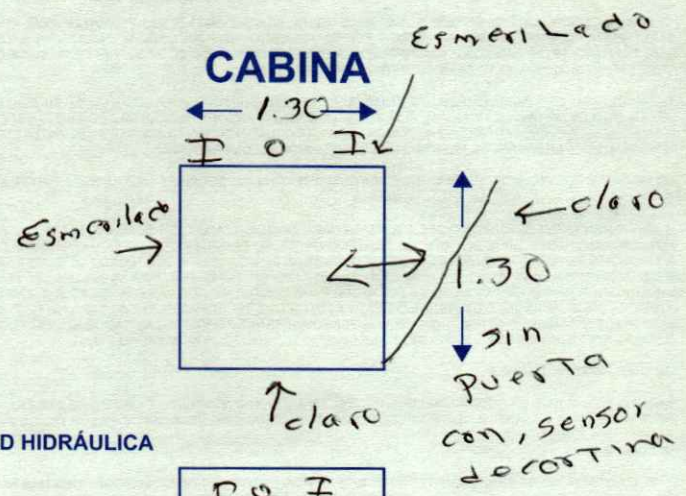
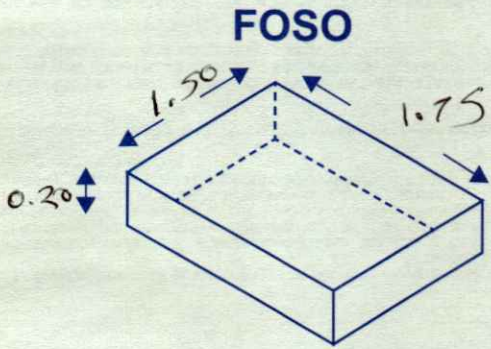
NOTA

REVISE Y APRUEBO CADA UNO DE LOS PUNTOS QUE TRATA ESTE DOCUMENTO REFERENTE AL EQUIPO A INSTALAR, POR LO TANTO ESTOY CONFORME CON LAS ESPECIFICACIONES QUE EL PROVEEDOR DE TERMINA, QUEDANDO LIBRE DE ALGÚN RECLAMO O CONDICIÓN QUE LE PRESIONE A CUBRIR EL COSTO O RESTAURAR ALGUNA PARTE DEL EQUIPO QUE SE HALLA INSTALADO A PETICIÓN DEL CLIENTE.

OBSERVACIONES GENERALES: Ligas a codenes, mandar placa y espiral con salida a 127v. Para lampera, panel de seguridad electro imanes en puertas exteriores paro de emergencia con llave.

DISTANCIA Y CORRIENTE PARA TRABAJOS DE INSTALACIÓN

110 V  220 V  GENERADOR

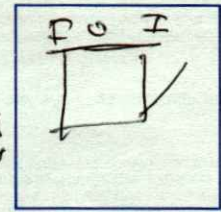


INFORMACIÓN DE UNIDAD HIDRÁULICA

BOTONERAS

PEDESTAL  SOBREPUESTAS  DISTANCIA APROXIMADA ELEVADOR Y UNIDAD HIDRÁULICA SMTS.

EMPOTRADAS  CANALIZADAS POR TECNORAMPA



EN CASO DE NO ESTAR EL ENCARGADO LAS PERSONAS QUE PUEDAN RECIBIR Y TOMAR ALGUNA DESICIÓN DEL EQUIPO A INSTALAR SON:

NOTA: PARA PODER EMPEZAR CON LA INSTALACIÓN, LA OBRA CIVIL Y ELÉCTRICA DEBEN ESTAR TERMINADOS, ASÍ COMO TENER LIBRE EL ACCESO AL ÁREA DE INSTALACIÓN. EN CASO DE NO CUMPLIR CON LO ANTERIOR SE LE ASIGNARÁ OTRA FECHA DE INSTALACIÓN DE ACUERDO A LAS FECHAS DISPONIBLES, SEGÚN LA PROGRAMACIÓN DE ESTE MOMENTO. CONFIRMO ESTAR ENTERADO DEL PROCEDIMIENTO DE ORDEN DE PRODUCCIÓN.

PERSONAS ASIGNADAS PARA RECEPCIÓN DE EQUIPO

NOMBRE: \_\_\_\_\_ TELÉFONO 1): \_\_\_\_\_ CONTACTO 2): \_\_\_\_\_ TELÉFONO 2): \_\_\_\_\_

Arg. salvador silve S.  
TECNORAMPA

[Signature]  
NOMBRE Y FIRMA DEL CLIENTE

ACEPTO Y CONOZCO LAS CARACTERÍSTICAS Y ACABADOS DEL EQUIPO A INSTALAR