

TecnoRampa
SINERGIA EN TECNOLOGÍA Y SERVICIOS

DIRECCION:
AUTOPISTA
MEXICO-QUERETARO
KM 175+494 COLONIA
EL SAUZ BAJO

TEL: 01 427 272 40 41

DESCRIPCION DEL EQUIPO:

ELEVADOR CREW EVOLUTION

CARGA 500 KG

RECORRIDO: 6.55M

ESTACIONES: 3

VENDEDOR: ARQ. EVELIN ALVARADO

RAZON SOCIAL: SICOM MUROS Y PLAFONES

NO. DE CLIENTE: 26888-18788

FECHA: 20/09/2022

FIRMA DE CONFORMIDAD DEL CLIENTE:

CONDICIONES DE ENVIO DEL EQUIPO

CABINA: DESARMADA

COLUMNAS: DOS PARTES

DIMENSIONES DE VANO:

COLOR DEL EQUIPO

CABINA: SILVER METALLIC

ACABADO: CRISTAL CLARO

TIPO DE ALIMENTACION

UNIDAD HIDRÁULICA 3HP

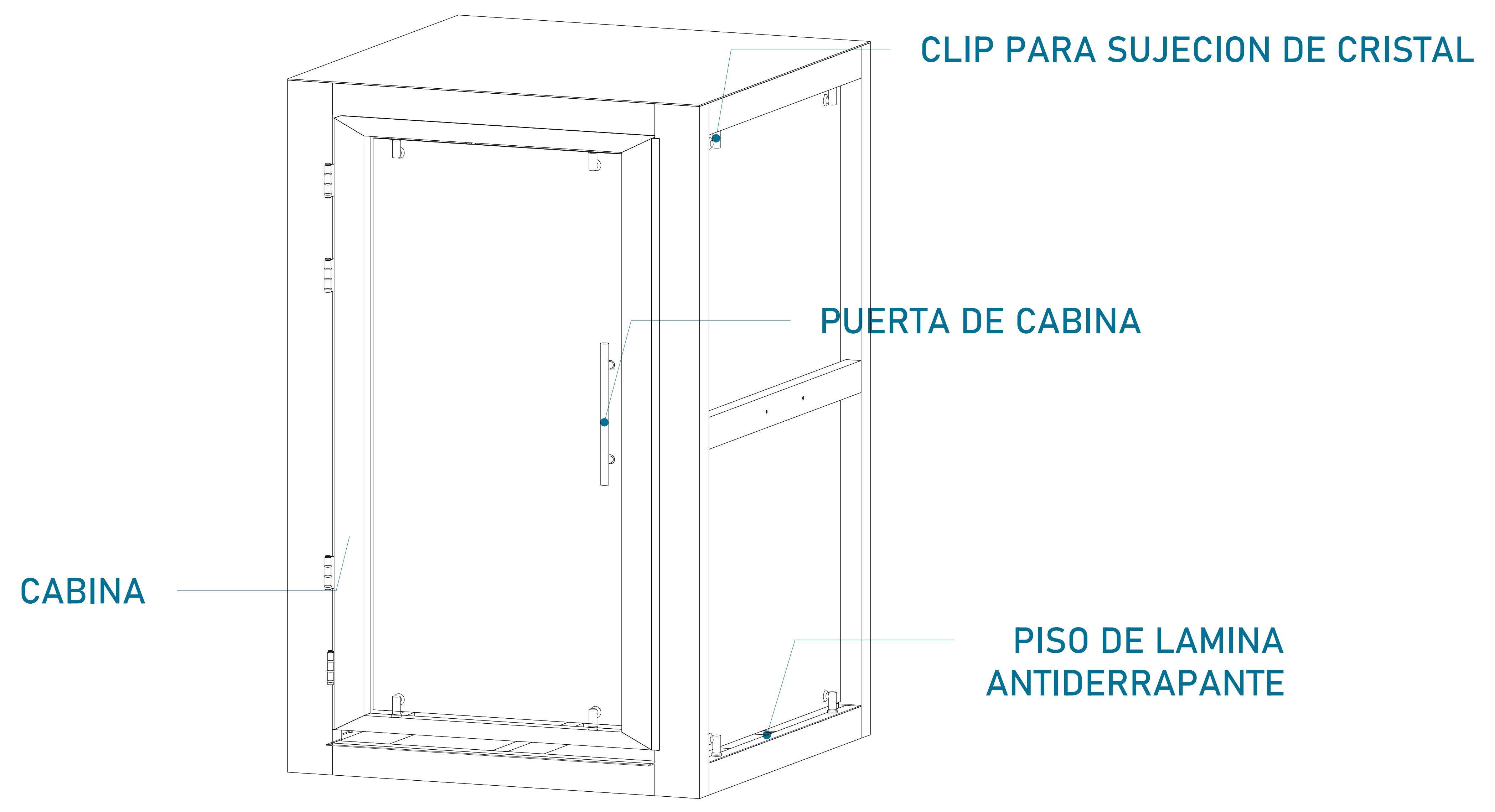
BIFASICA 220 VAC

TUBERIA - DELGADA

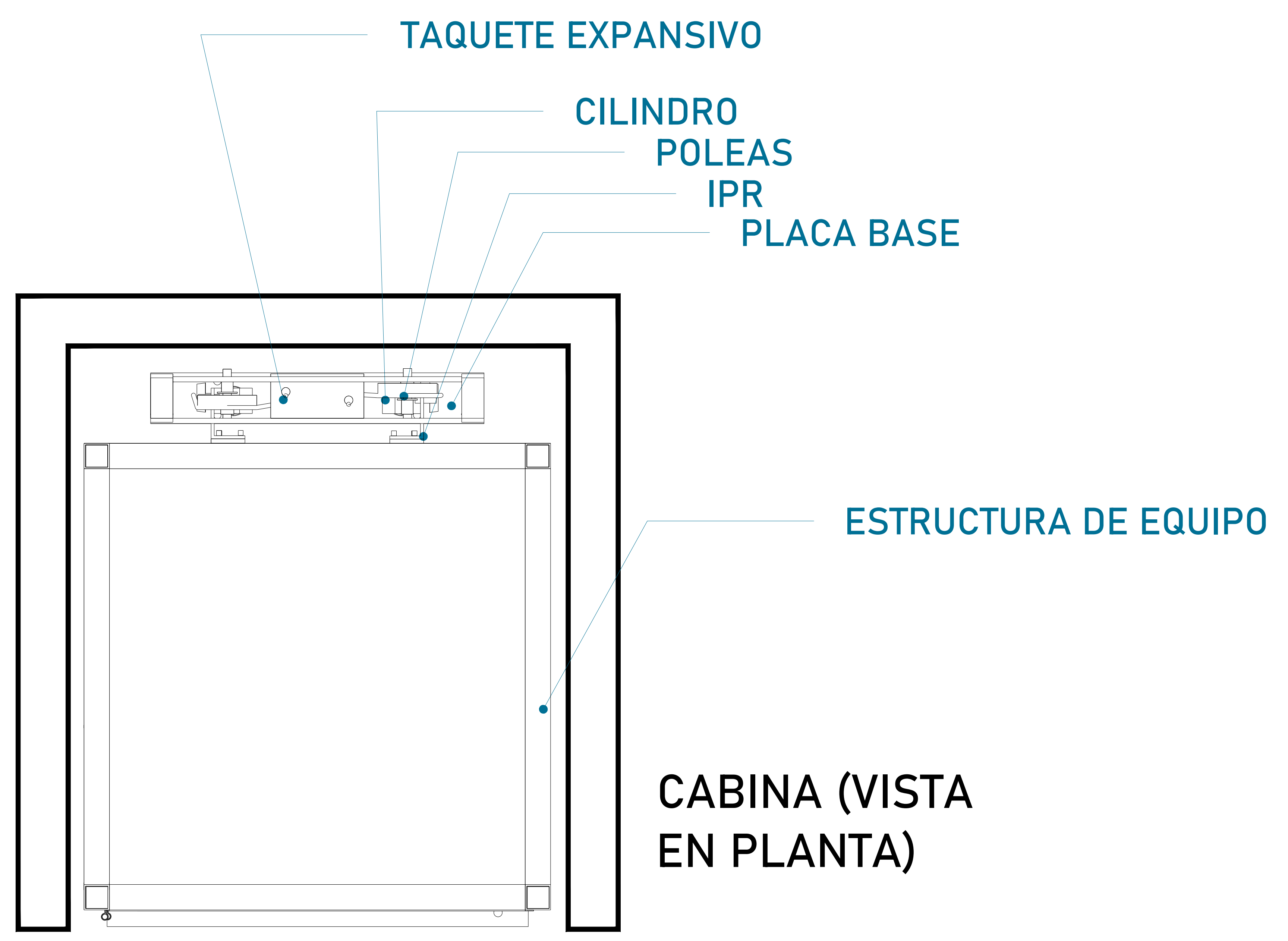
COMPLEMENTOS

-BOTONERAS EN PEDESTAL

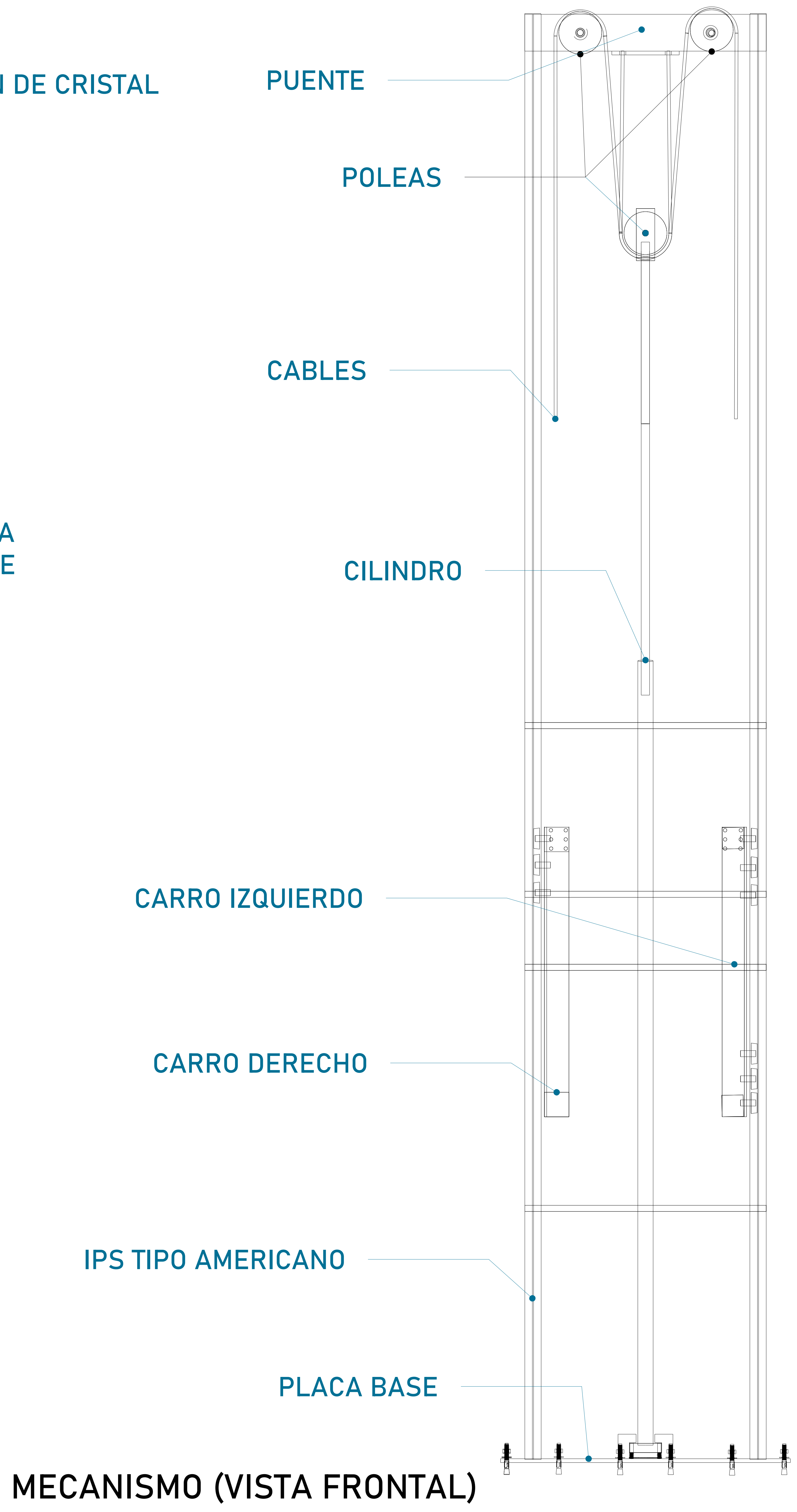
-LA OPERACIÓN DEL EQUIPO ES MANUAL



CABINA (VISTA EN ISOMETRICO)



CABINA (VISTA EN PLANTA)



MECANISMO (VISTA FRONTAL)



UBICACION
Carretera Federal México-Querétaro



NOTAS GENERALES

TABLA DE MODIFICACIONES:

NO.	DESCRIPCIÓN	FECHA
1	Cambio de tipo de botoneras	20/09/2022

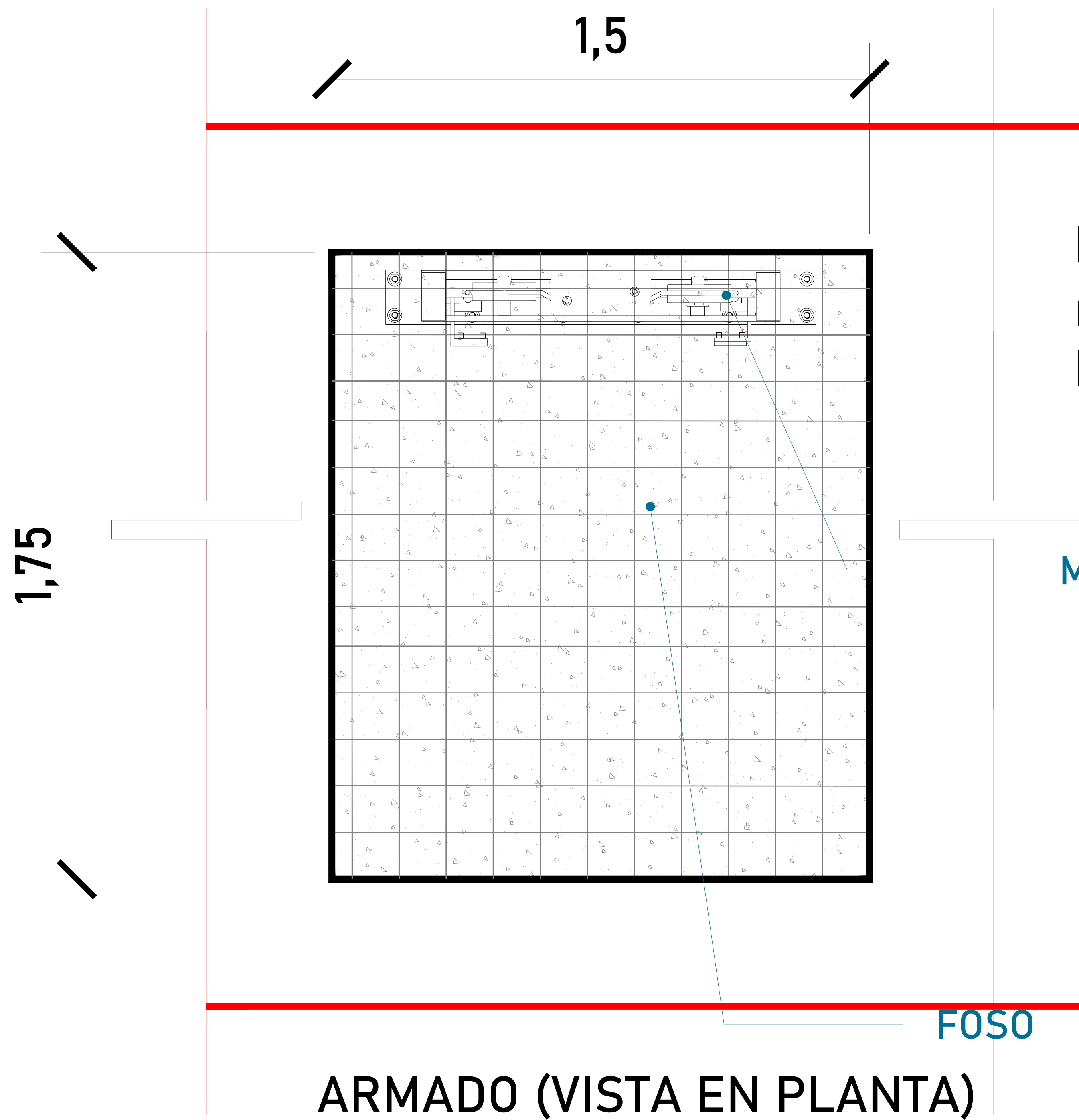
EMPRESA: **TecnoRampa**
INGENIERÍA DE ELEVADORES Y ESCALERAS

RAZÓN SOCIAL: **SICOM MUROS Y PLAFONES**

VOBO: **ARQ. EVELIN ALVARADO**

FECHA: **20/09/2022** ELEVADOR:

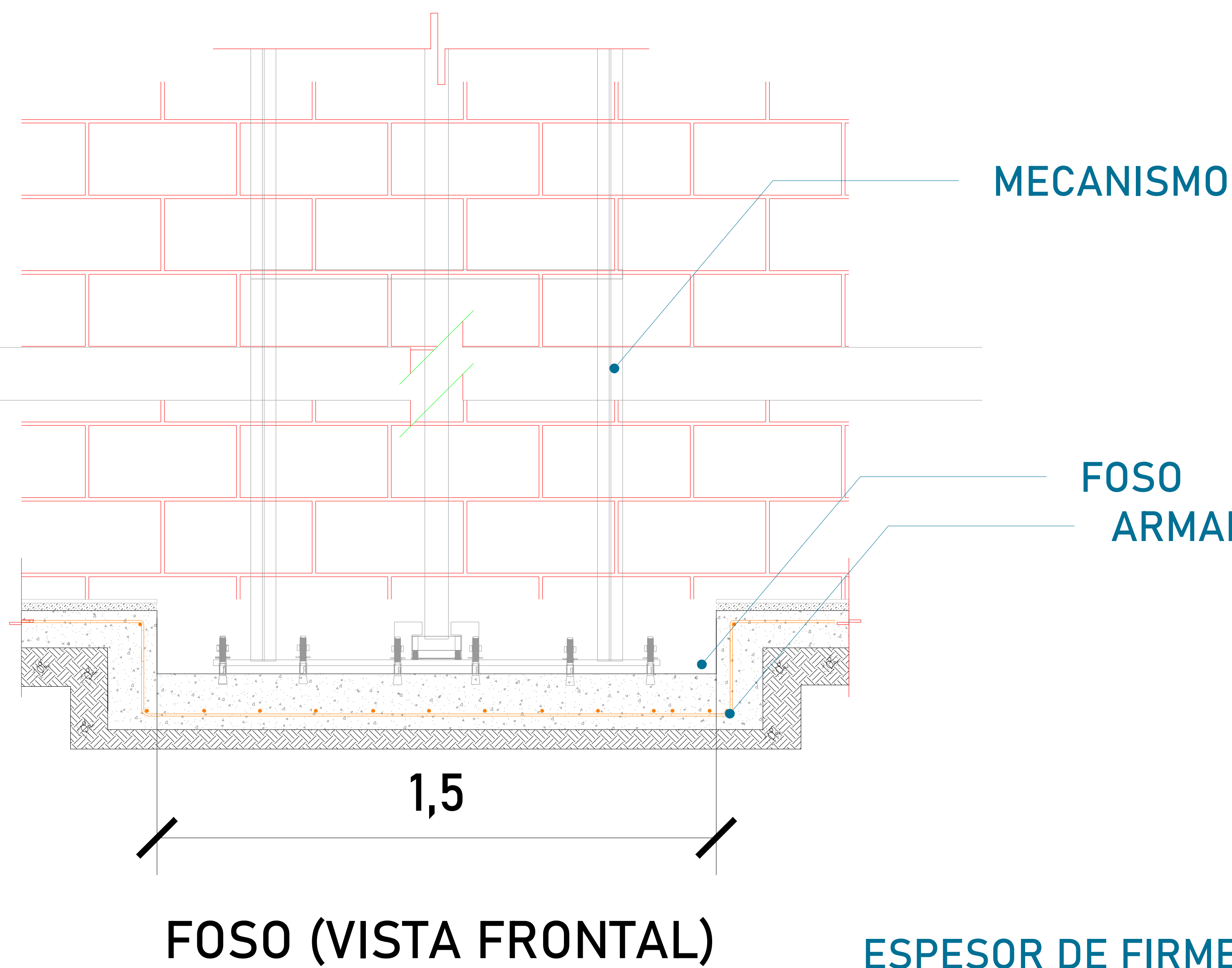
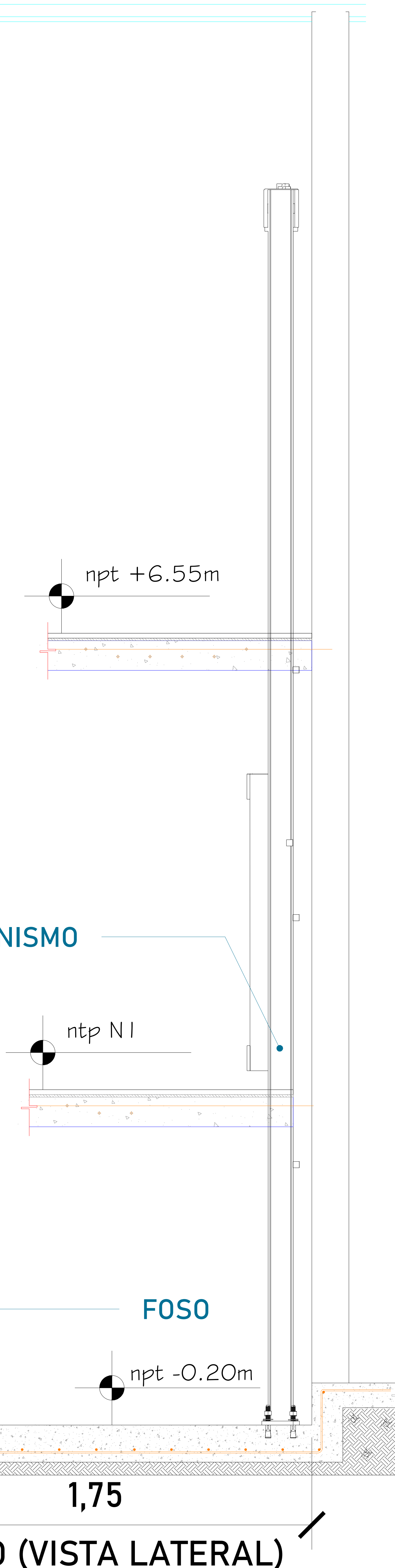
PLANO: **DESCRIPCIÓN DE PARTES** CLAVE: **A-1**



Firme de concreto armado con una resistencia de $F'_{C} = 250 \text{ kg/cm}^2$.
 Espesor de firme de concreto 15cm

ALTURA DE COLUMNAS

Foso	0.20m
Recorrido	6.55m
Sobre paso	1.80m
Total	8.55m

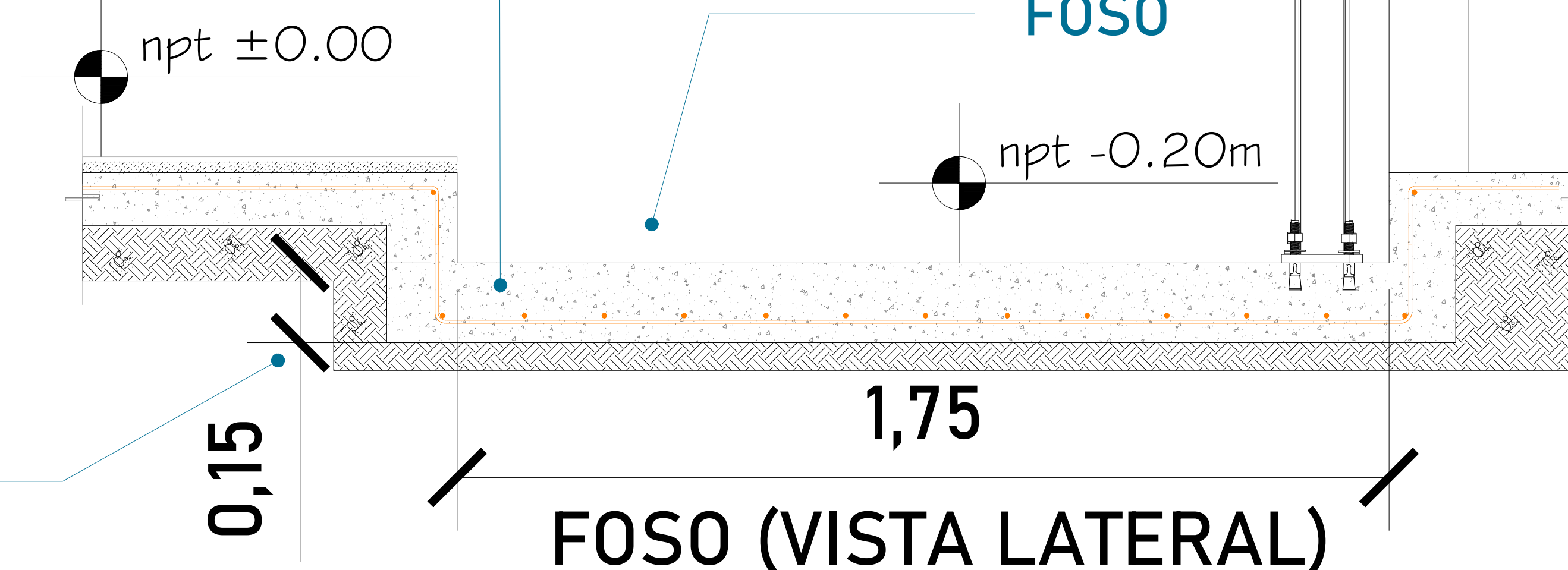


Las dimensiones del área para el elevador en este caso de 1.50m x 1.75m deberá de ser el mismo en todas las estaciones que tenga el sitio.

ARMADO DE CONCRETO

FOSO
 ARMADO DE CONCRETO

ESPESOR DE FIRME DE CONCRETO ARMADO
 RESISTENCIA DE $F'_{C} = 250 \text{ KG/CM}^2$



UBICACION
 Carretera Federal México-Querétaro

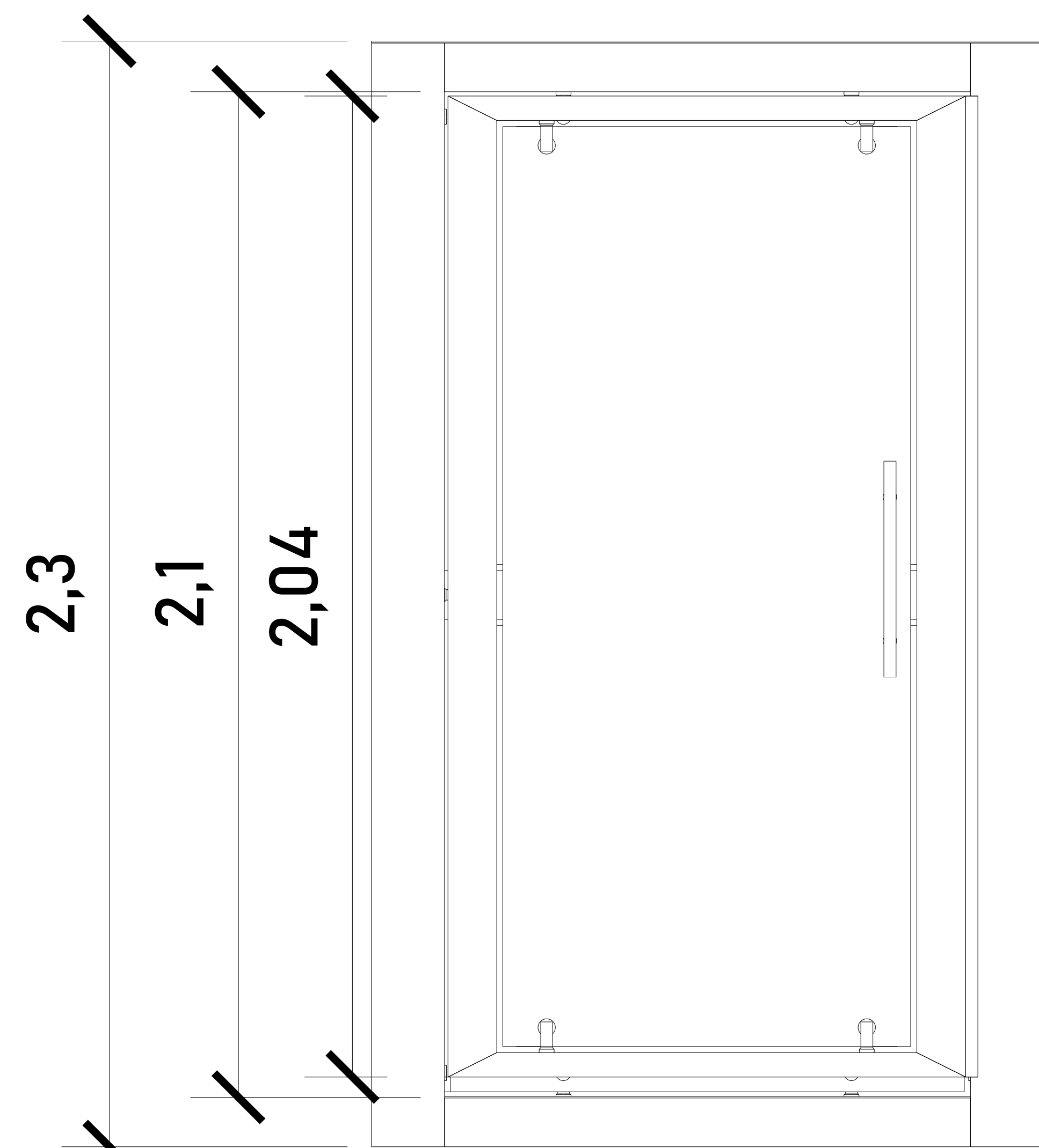


NOTAS GENERALES

TABLA DE MODIFICACIONES:

NO.	DESCRIPCIÓN	FECHA
1	Cambio de tipo de botoneras	20/09/2022

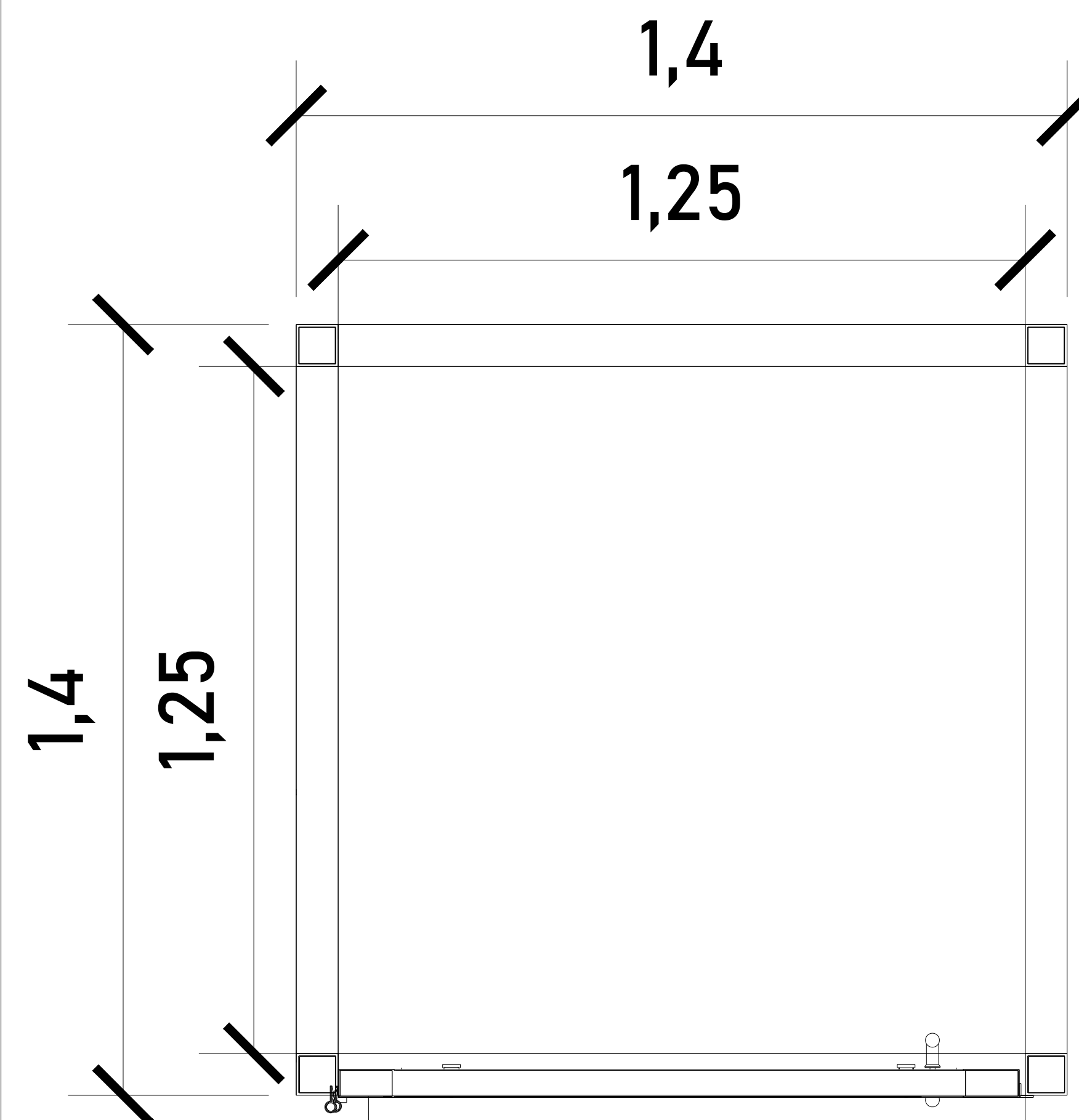
EMPRESA: **TecnoRampa**
 RAZÓN SOCIAL: **SICOM MUROS Y PLAFONES**
 VOBO: **ARQ. EVELIN ALVARADO**
 FECHA: **20/09/2022** ELEVADOR:
 PLANO: **HUECO PARA EL ELEVADOR** CLAVE: **A-2**



CABINA (VISTA EN FRONTAL)

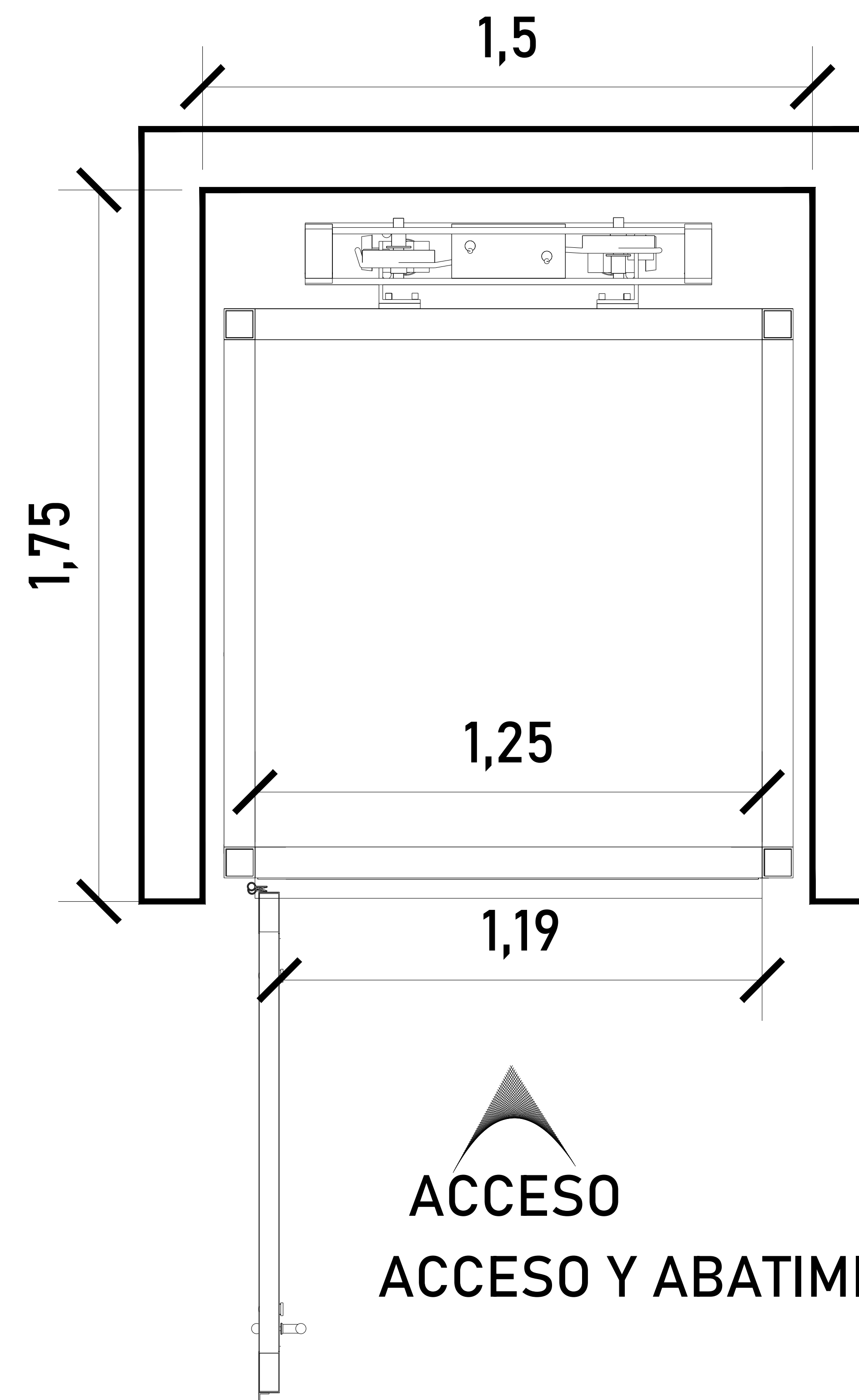
ALTURAS DEL EQUIPO:

ALTURA CABINA	2.30 M
ALTURA DE PUERTA	2.04 M
ALTURA INT. DE CABINA	2.10 M



ACCESO
CABINA (VISTA EN PLANTA)

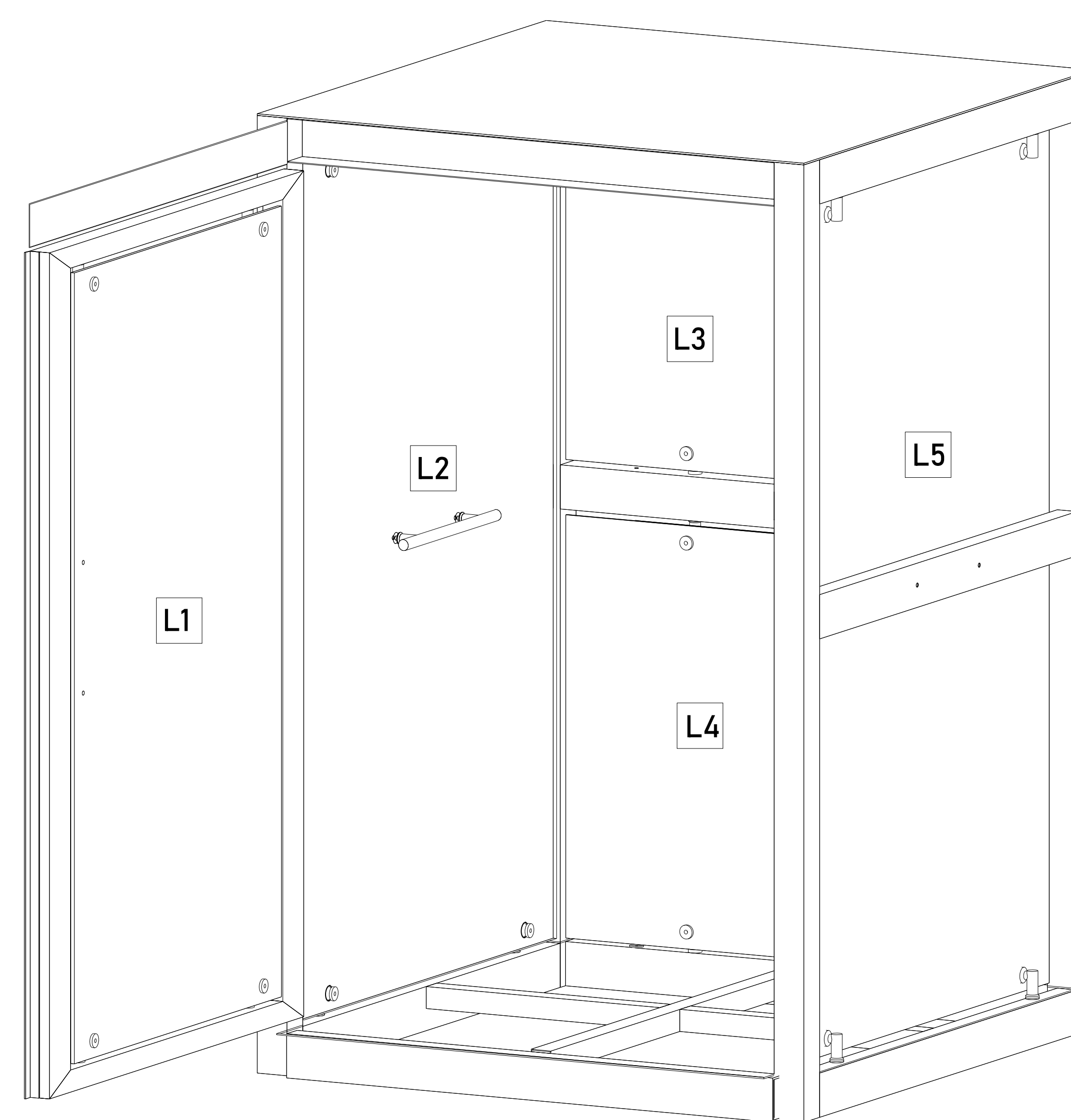
Para el acceso se tiene una pestaña de 5cm, por lo tanto se pide que el área del elevador este nivelado y a plomo en cada una de sus estaciones.



ACCESO
ACCESO Y ABATIMIENTO

DIMENSIONES DE ACCESO

DIMENSIÓN DE PUERTA	1.25 M
DIMENSIÓN DE ACCESO LIBRE	1.19 M



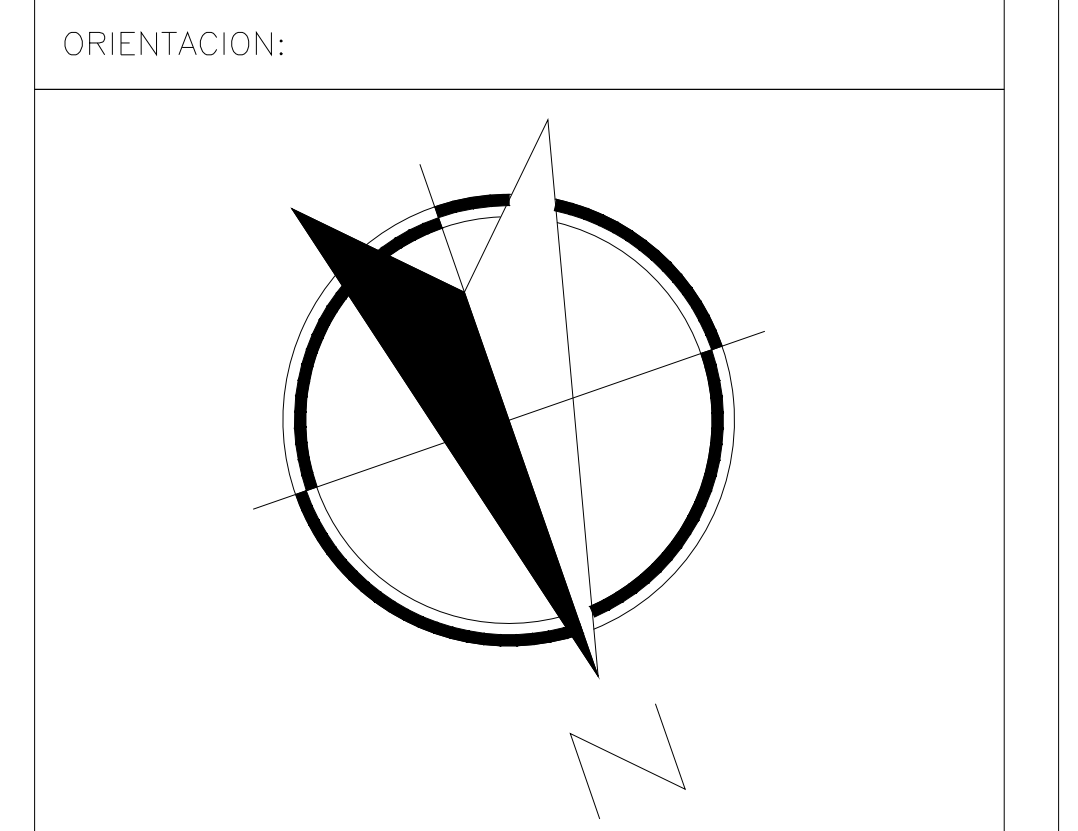
ACABADOS

ACABADOS DEL EQUIPO:

L1	CRISTAL CLARO
L2	CRISTAL CLARO
L3	CRISTAL CLARO
L4	CRISTAL CLARO
L5	CRISTAL CLARO



UBICACION:
Carretera Federal México-Querétaro



NOTAS GENERALES

TABLA DE MODIFICACIONES:

NO.	DESCRIPCIÓN	FECHA
1	Cambio de tipo de botoneras	20/09/2022

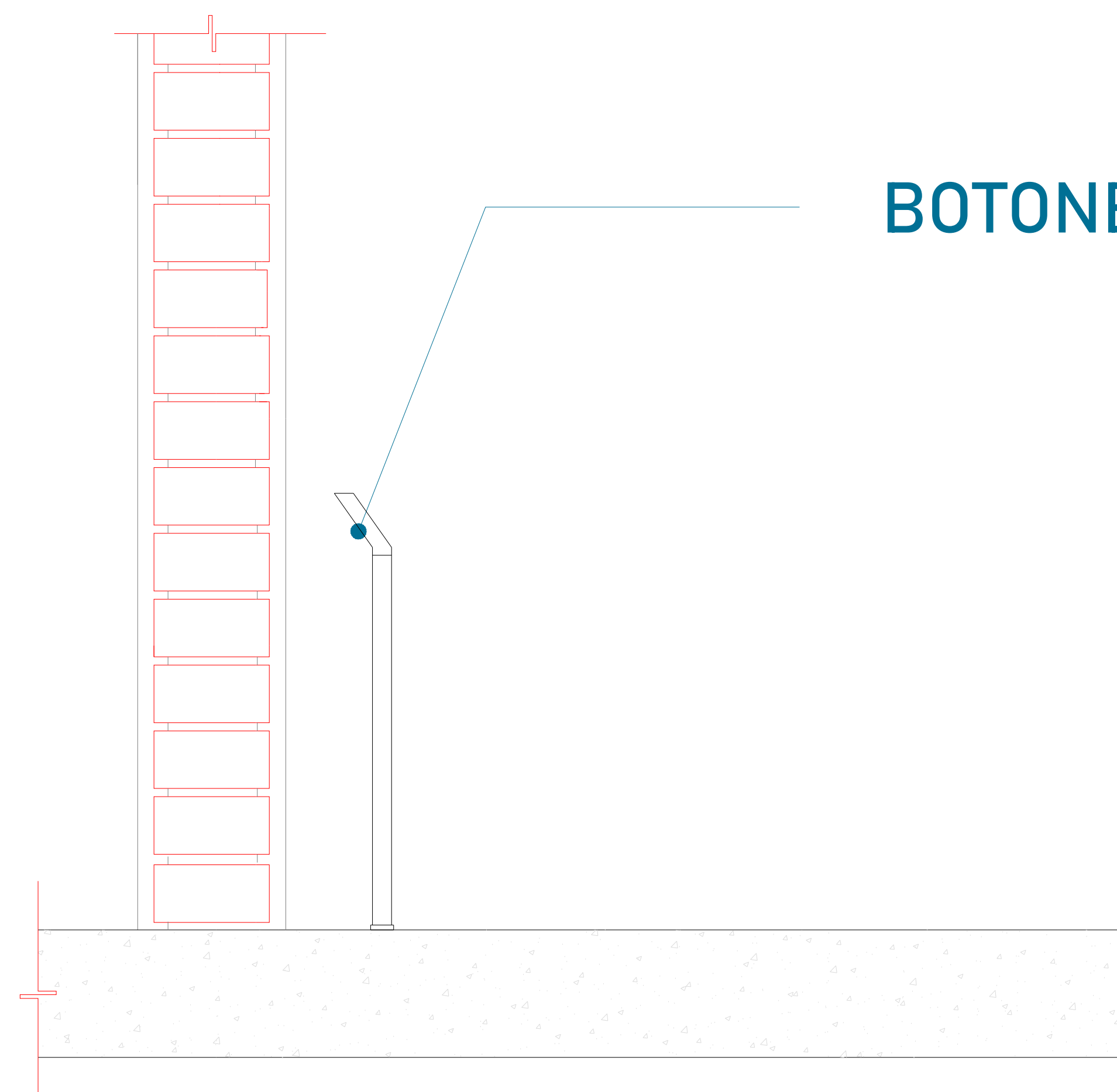
EMPRESA: **TecnoRampa**
ELEVADORES Y ESCALERAS

RAZÓN SOCIAL: **SICOM MUROS Y PLAFONES**

VOBO: **ARQ. EVELIN ALVARADO**

FECHA: **20/09/2022** ELEVADOR:

PLANO: **DIMENSIONES DE EQUIPO** CLAVE: **A-3**

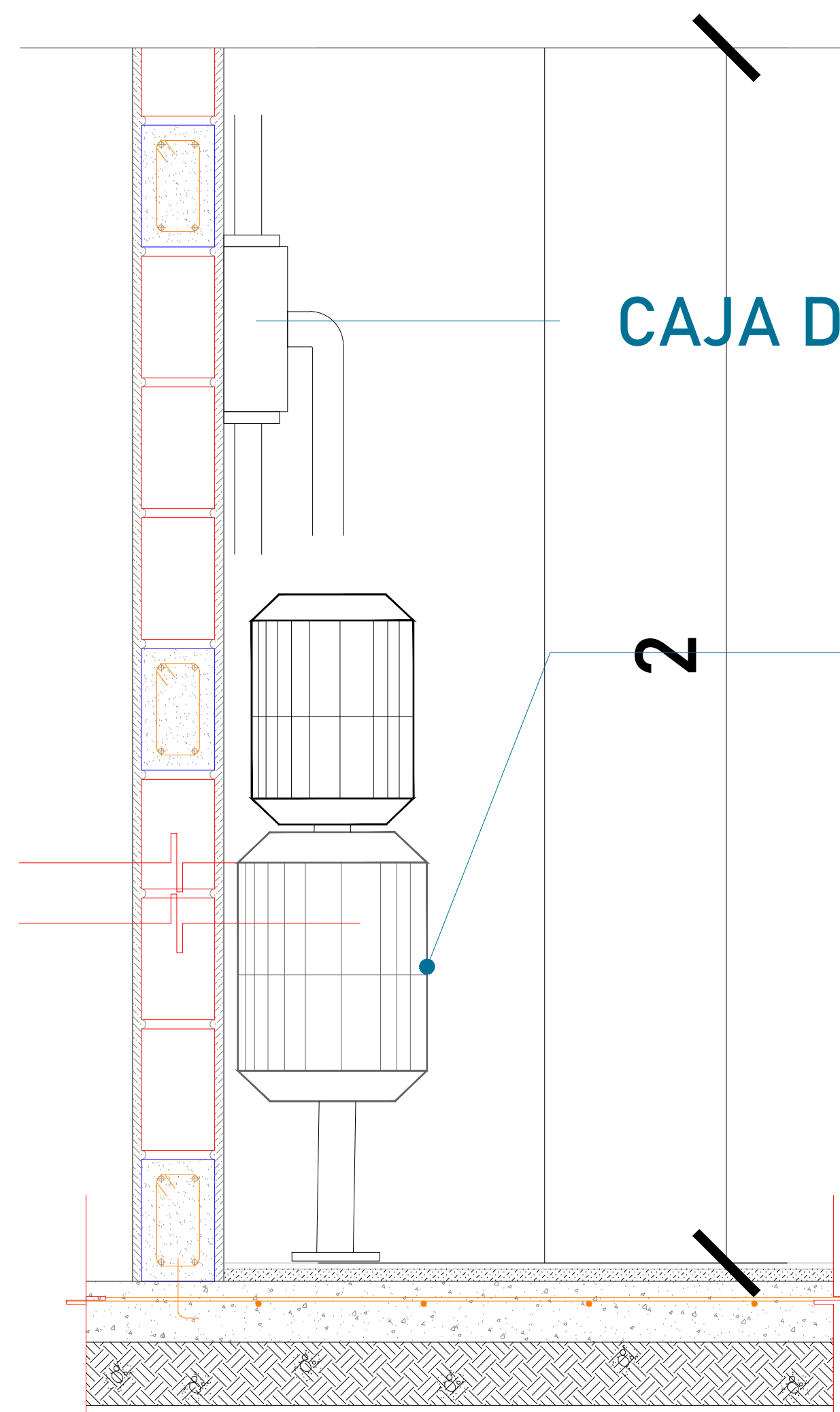


BOTONERA EN PEDESTAL

LAS BOTONERAS SERÁN EN PEDESTAL

DESCRIPCIÓN DE UNIDAD HIDRAULICA 3HP	
ALIMENTACION	220 VCA
NUMERO DE FASES	2
AMPERS DE CONSUMO	15
WATSS DE CONSUMO	2.2 KW
TIPO DE ACEITE	ISO 68

TABLA DE CALIBRES	
CALIBRE	DISTANCIA
8 AWG	0-10M
6 AWG	11-15 M
- (CONTEMPLAR CALCULO)	16- EN ADELANTE



CAJA DE CONTROL

UNIDAD HIDRÁULICA

El motor del equipo Tecnorampa, debe estar protegido del polvo y agua o cualquier sustancia que pudiera contaminar el aceite por eso se solicita un nicho de 0.85mx0.65mx2.00m para su resguardo.

El cliente suministra, instala y energiza centro de carga con alimentación bifásica a 220 VAC, con neutro y tierra física, e interruptor termomagnético de 2 x 30 Amp exclusivo para el elevador, al igual que la canalización de botoneras, las cuales rematan a una caja registro, lo anterior y el centro de carga deberán colocarse en el área donde se ubique la unidad hidráulica y control eléctrico proporcionado por TECNORAMPA a no mayor de 5.00m del área del equipo.

Por seguridad no deberá ser manipulado por personal no autorizado

*Al hacer caso omiso de las indicaciones ya dictadas y tenga alguna falla el equipo, Tecnorampa no se hará responsable de estas, además de que el año de garantía no tendría cobertura para estos daños.



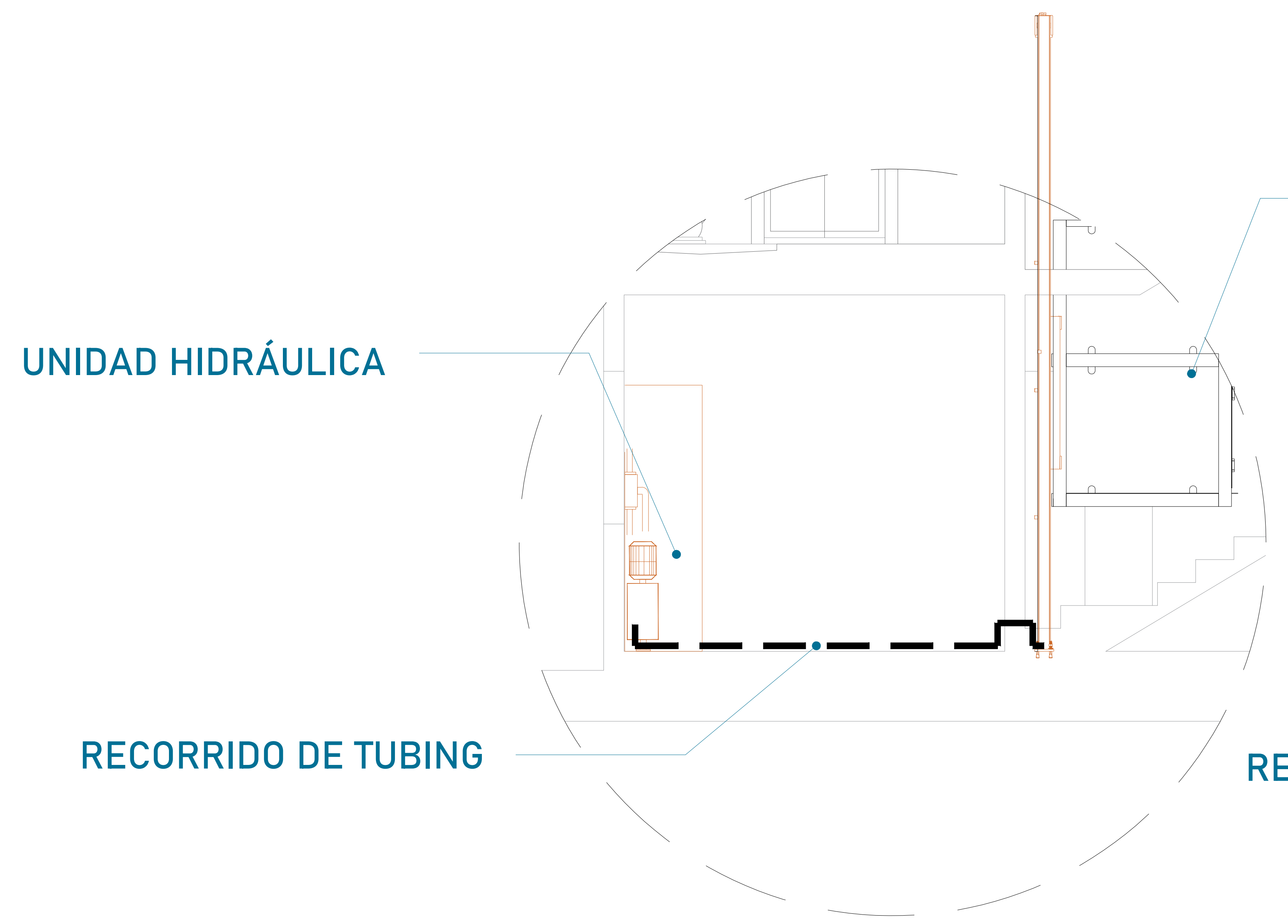
UBICACION: Carretera Federal México-Querétaro



NOTAS GENERALES

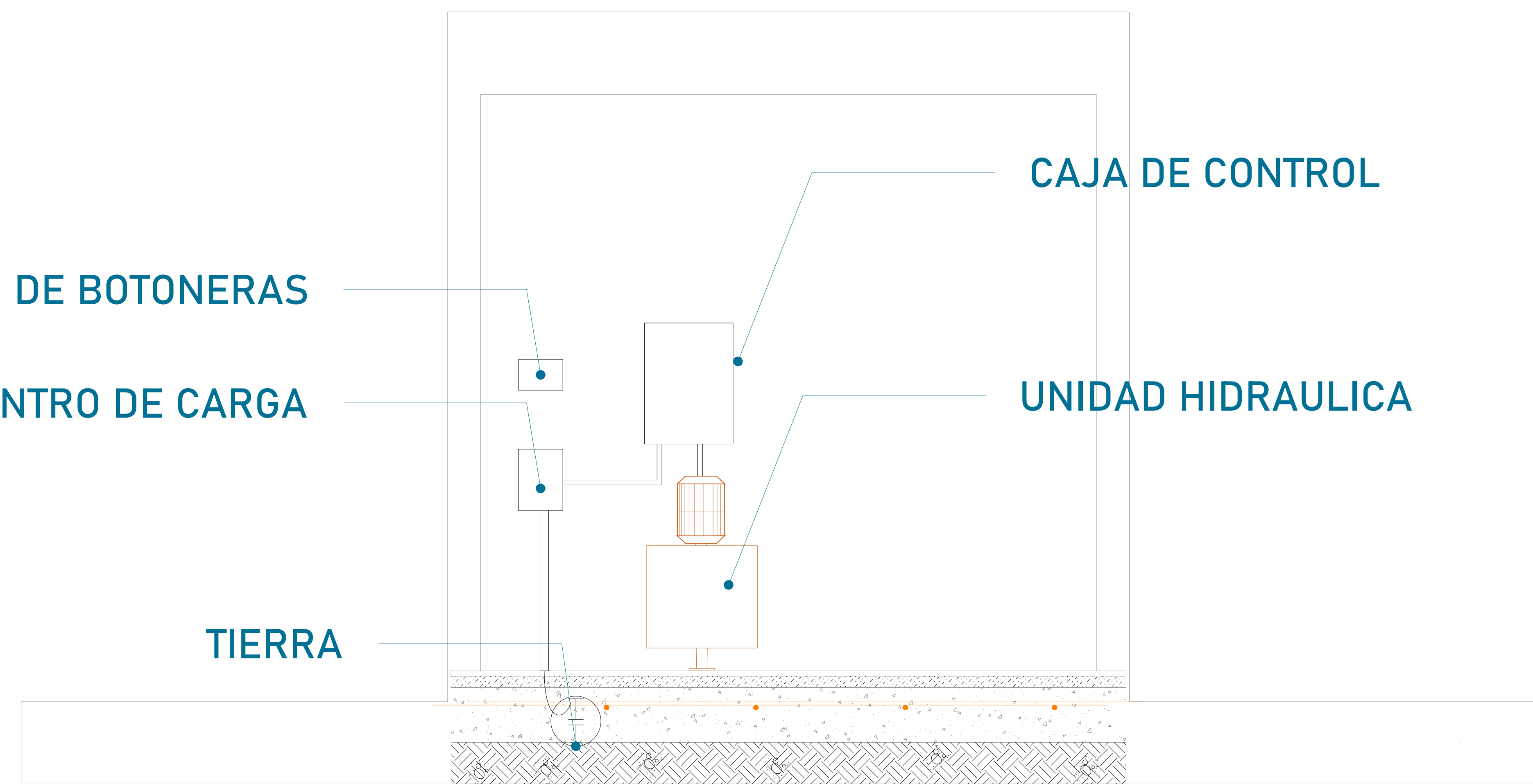
TABLA DE MODIFICACIONES:		
NO.	DESCRIPCIÓN	FECHA
1	Cambio de tipo de botoneras	20/09/2022

EMPRESA: **TecnoRampa**
 RAZÓN SOCIAL: **SICOM MUROS Y PLAFONES**
 VOBO: **ARQ. EVELIN ALVARADO**
 FECHA: **20/09/2022** ELEVADOR:
 PLANO: **ALIMENTACIÓN Y BOTONERAS** CLAVE: **A-5**



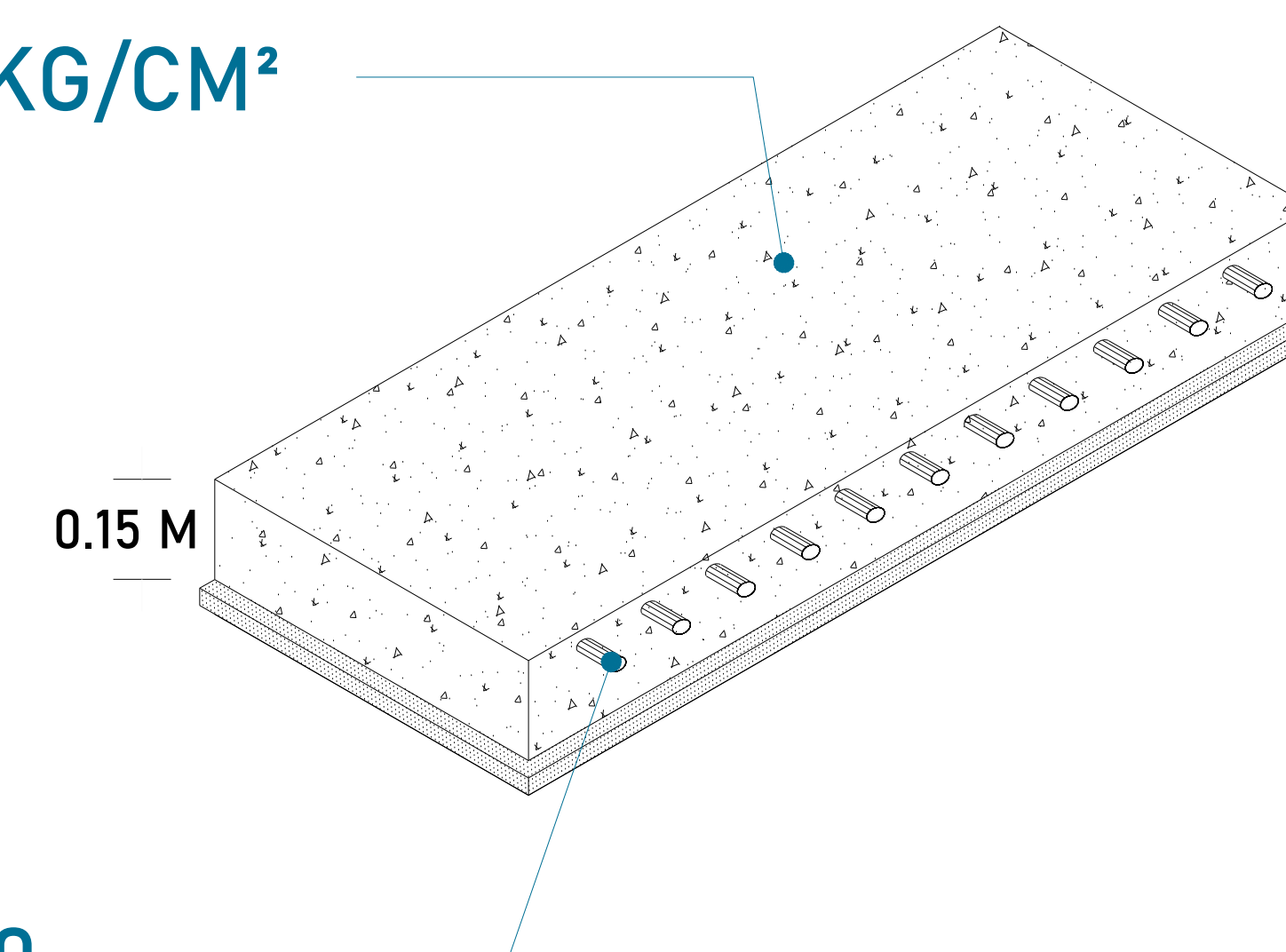
EQUIPO TECNORAMPA

El tubing que es la conexión del mecanismo del elevador a la Unidad Hidráulica, donde pasa el aceite. No tiene que tener una distancia máxima de 5.00m lineales.



La imagen es solamente ilustrativa.

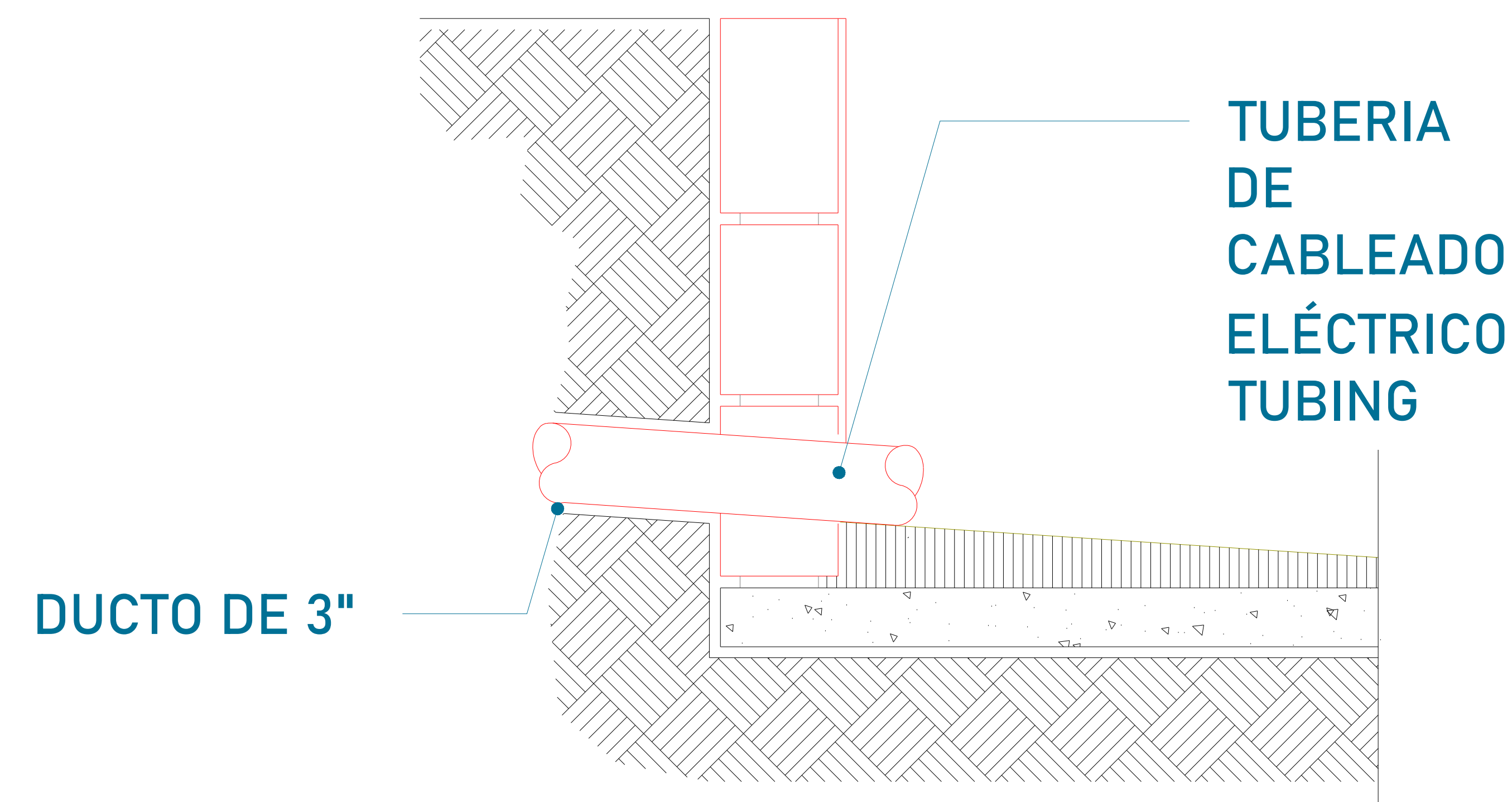
CONCRETO F´C=250 KG/CM²



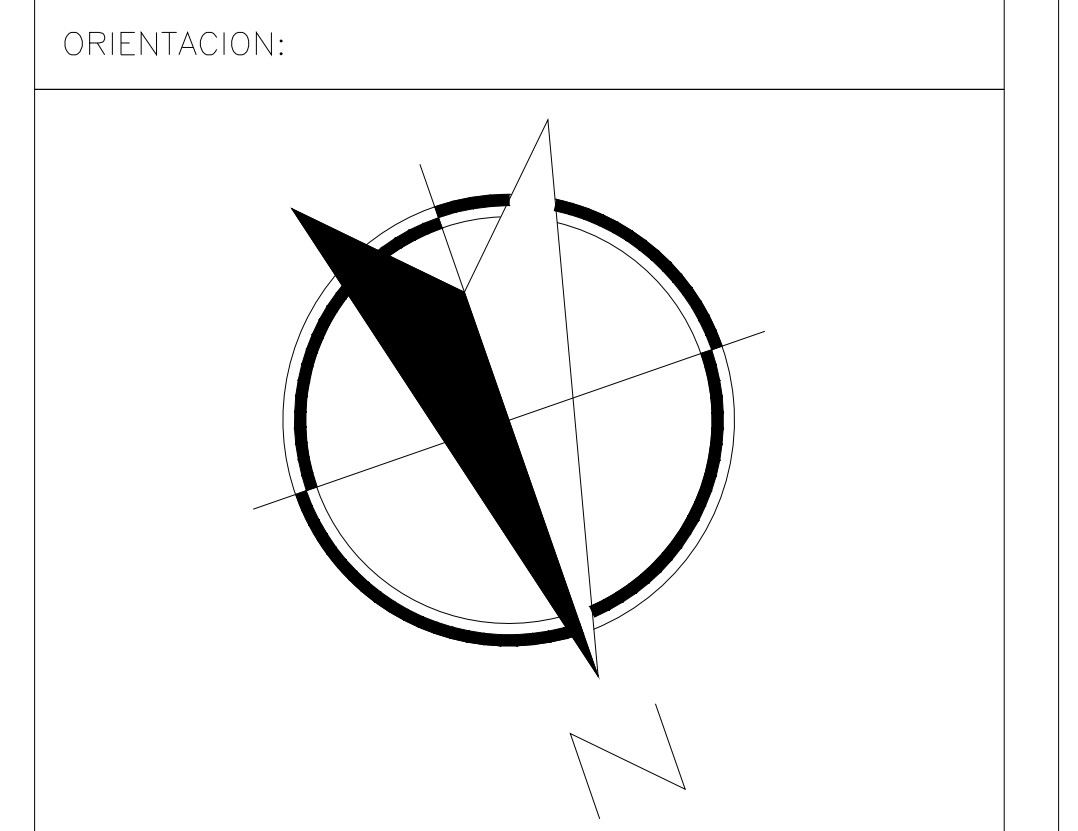
MALLA ELECTROSOLDADA 6.6.10.10

La Unidad Hidráulica va anclada, por medio de taquetes expansivos punta arpón de $\frac{3}{4}$ " de ancho, por 5" de largo al firme de concreto donde se apoya.

Para la alimentación del equipo se requiere una Unidad Hidráulica se solicita que este motor este lo mas cerca posible del equipo, por lo tanto se solicita al cliente tener un ducto de 3" para poder pasar ahí el tubing y los cables para la botoneras



UBICACION
Carretera Federal México-Querétaro



NOTAS GENERALES

TABLA DE MODIFICACIONES:

NO.	DESCRIPCIÓN	FECHA
1	Cambio de tipo de botoneras	20/09/2022

EMPRESA: **TecnoRampa**
INGENIERÍA DE ELEVADORES Y ESCALERAS

RAZÓN SOCIAL: **SICOM MUROS Y PLAFONES**

VOBO: **ARQ. EVELIN ALVARADO**
 FECHA: **20/09/2022** ELEVADOR:

PLANO: **DUCTO Y UNIDAD HIDRÁULICA** CLAVE: **A-6**

PUERTA EXTERIOR

El elevador cuenta con una puerta que viaja junta con este.

Por tal situación se recomienda la colocación de una protección en cada una de las estaciones.

Tomar en cuenta que se tendrá que respetar las dimensiones de la puerta del elevador.

PRECAUCIONES

No operar el elevador cuando exista fuga de fluido hidráulico.

Respetar las indicaciones sin sobrepasar su capacidad de peso 500kg.

No operar el equipo, sin antes haber sido entregado por un personal asignado de la empresa Tecnorampa.

No utilizar el elevador en casos de incendio.

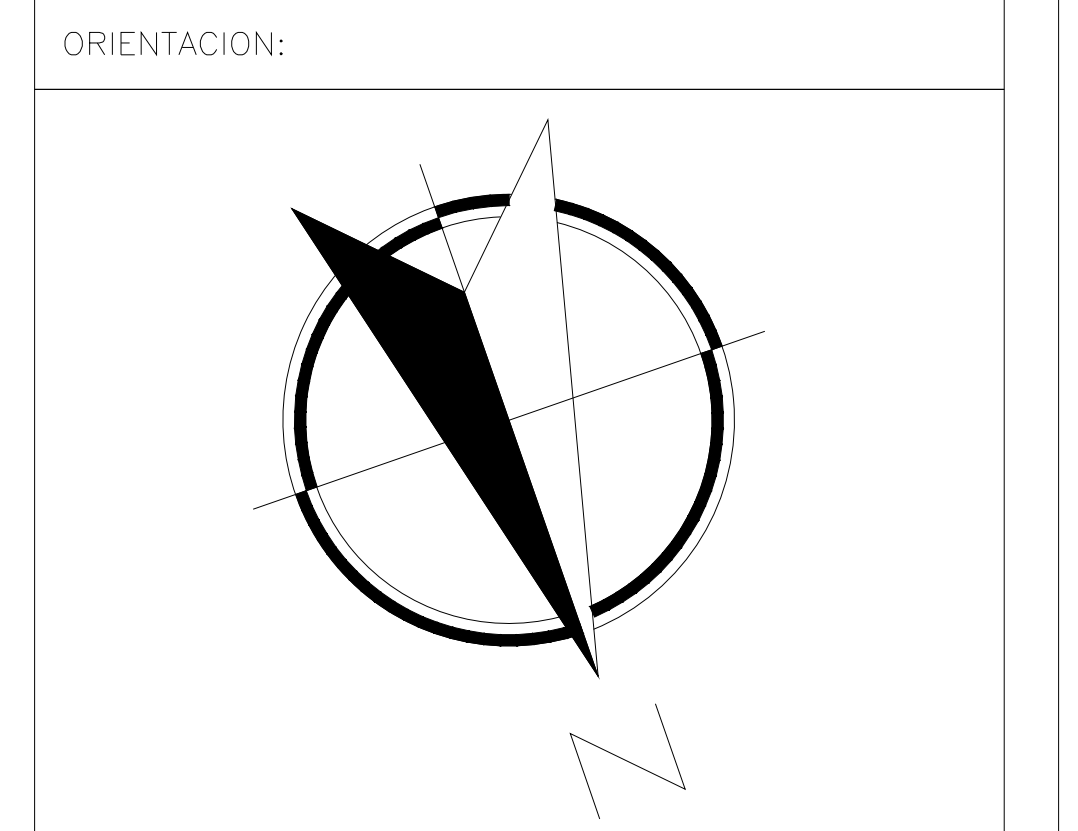
No operar el elevador en caso de que los cables de acero se encuentren deshilados.

REQUISITOS DE INSTALACION

- 1.- El foso estará en óptimas condiciones
 - a) No encharcamientos
 - b) No objetos ni materiales dentro
 - c) Acceso libre al area de instalación
- 2.- Se necesita energía a 220V, para conectar una maquina de soldar a 2 fases, capacidad de consumo de 60 Amp
*En dado caso de no contar con la alimentación, contacte a su vendedor para dar solución.
- 3.- La obra civil (foso y refuerzos) debera estar lista en la fecha programada de su instalación.
- 4.- Considerar el espacio de accesos y vanos en sitio para el acceso del equipo al lugar de su instalación



UBICACION
Carretera Federal México-Querétaro



NOTAS GENERALES

TABLA DE MODIFICACIONES:

NO.	DESCRIPCIÓN	FECHA
1	Cambio de tipo de botoneras	20/09/2022

EMPRESA: **TecnoRampa**
SOLUCIONES EN RECONSTRUCCIÓN Y REPARACIÓN

RAZÓN SOCIAL: **SICOM MUROS Y PLAFONES**

VOBO: **ARQ. EVELIN ALVARADO**

FECHA: **20/09/2022** ELEVADOR:

PLANO: **COMPLEMENTOS** CLAVE: **A-7**