

DIRECCION: AUTOPISTA
MEXICO-QUERETARO KM
175+494 COLONIA EL
SAUZ BAJO

TEL: 427 272 40 41

DESCRIPCION DEL EQUIPO:

ELEVADOR DISCAPACITADOS –
SEMICOMPLETA

CARGA 500 KG

RECORRIDO: 6.01M

ESTACIONES: 3

UNIDAD HIDRÁULICA: 3HP

VENDEDOR: ARQ. EVELIN ALVARADO H.

RAZON SOCIAL: ENRIQUE LUIS GRAUE
WIECHERS

NO. DE CLIENTE: 27445-19491

FECHA: 27/09/2022

FIRMA DE CONFORMIDAD DEL CLIENTE:

CONDICIONES DE ENVIO DEL EQUIPO

EQUIPO: DESARMADO

COLUMNAS: 2 PARTES

DIMENSIONES DE VANO:

COLOR DEL EQUIPO

CABINA: NEGRO MATE

ACABADOS: CRISTAL CLARO- ESMERILADO

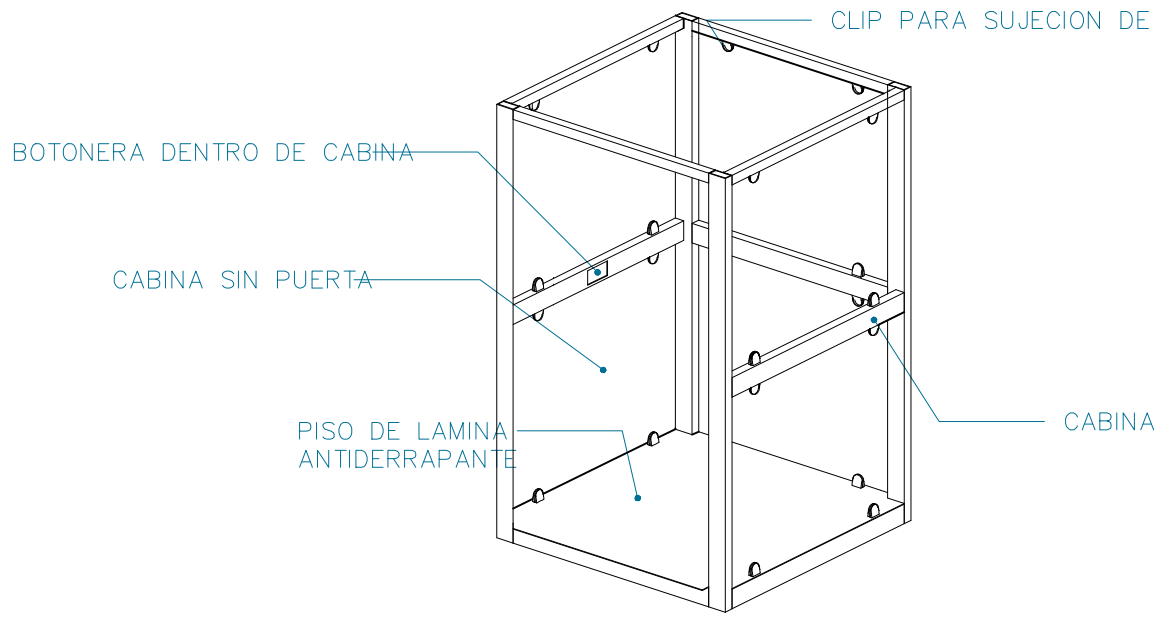
TIPO DE ALIMENTACION

BIFÁSICA 220 VAC

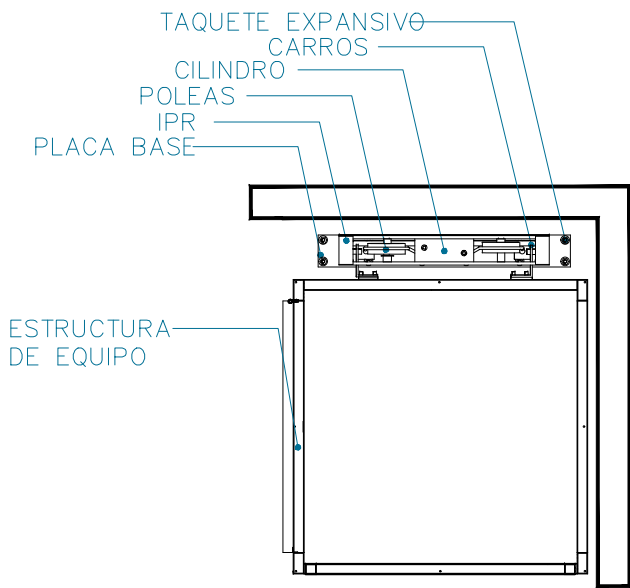
TUBERIA – GRUESA

COMPLEMENTOS

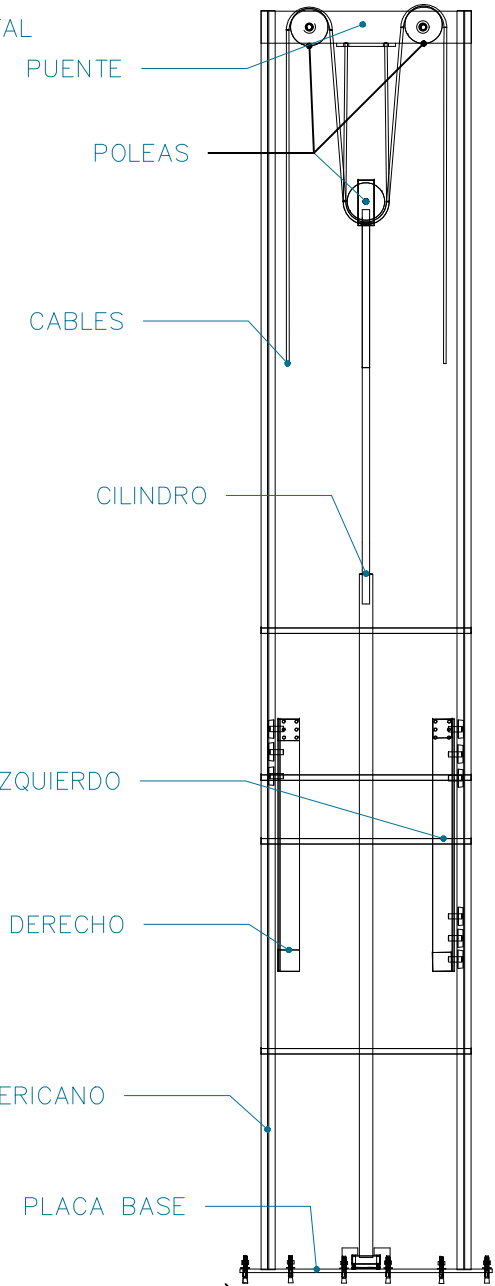
- PARO DE EMERGENCIA CON LLAVE
- NO LLEVA PUERTA EN CABINA
- BOTONERAS EMPOTRADAS
- LA OPERACION DEL EQUIPO ES MANUAL



CABINA (VISTA EN ISOMETRICO)



CABINA (VISTA EN PLANTA)



MECANISMO (VISTA FRONTAL)

CROQUIS DE LOCALIZACION:

UBICACION:
Carretera Federal México-Querétaro

ORIENTACION:

NOTAS GENERALES:

TABLA DE MODIFICACIONES:

NO.	FECHA	FECHA

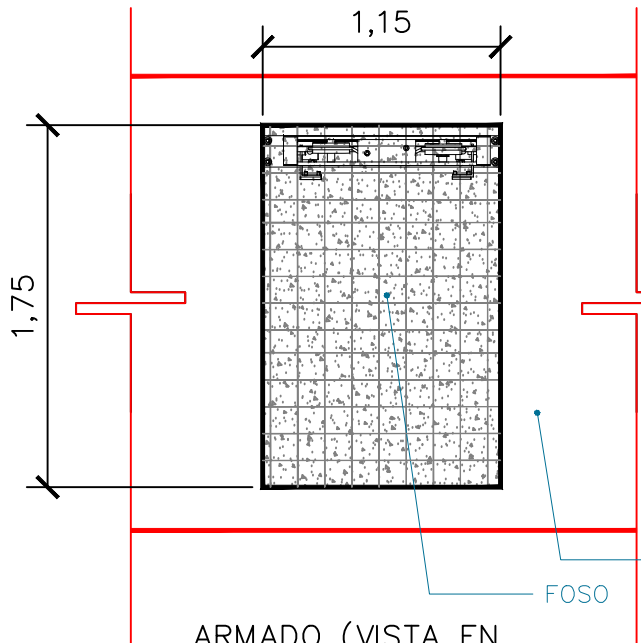
EMPRESA: **TecnoRampa**

RAZON SOCIAL: ENRIQUE LUIS GRAUE WIECHERS

VENDEDOR: ANO. EVELIN ALVARADO

FECHA: (12.09.2022) **ELEVADOR:**

PLANO: DESCRIPCION DE PARTES **CLAVE:** A-1



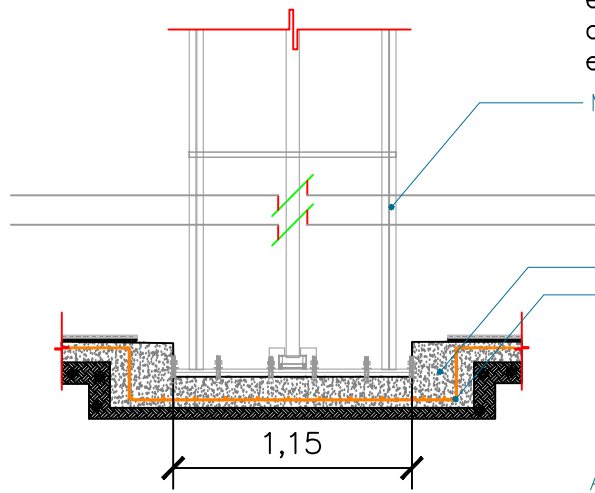
Firme de concreto armado con una resistencia de $F'c = 250 \text{ kg/cm}^2$.
 Malla electrosoldada de 6.6.10.10 después de los 10cm

ALTURA DE COLUMNAS

Foso	0.20m
Recorrido	6.01m
Sobre paso	1.80m
Total	<u>8.01m</u>

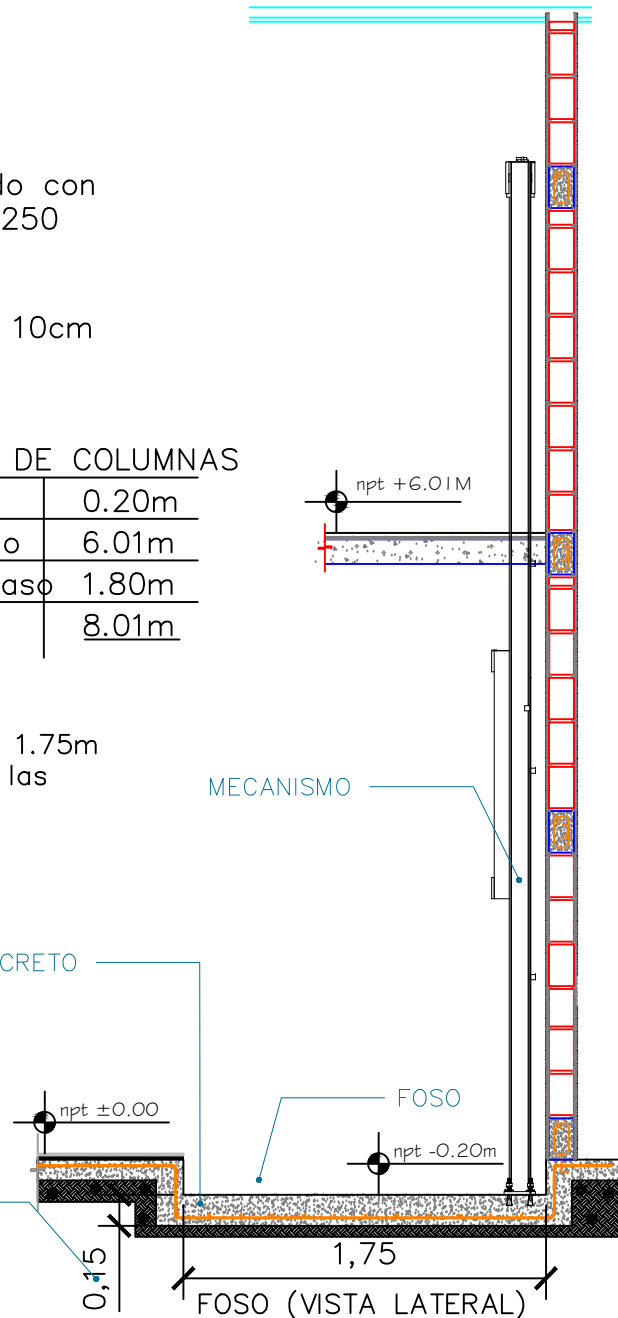
ARMADO (VISTA EN PLANTA)

Las dimensiones del área para el elevador en este caso de 1.15m x 1.75m deberá de ser el mismo en todas las estaciones que tenga el sitio.



FOSO (VISTA FRONTAL)

ESPESOR DE CONCRETO ARMADO CON UNA RESISTENCIA DE $F'c = 250 \text{ kg/cm}^2$



FOSO (VISTA LATERAL)



UBICACION
Carretera Federal México-Querétaro

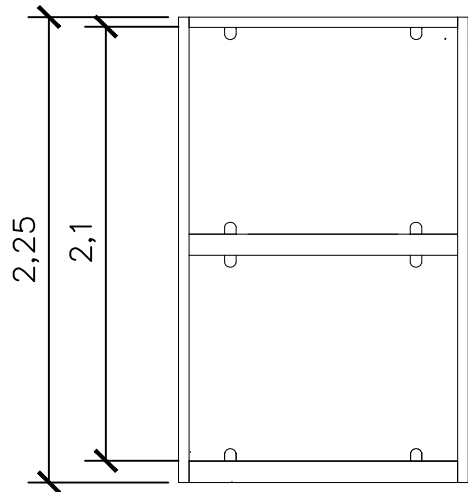


NOTAS GENERALES

TABLA DE MODIFICACIONES:

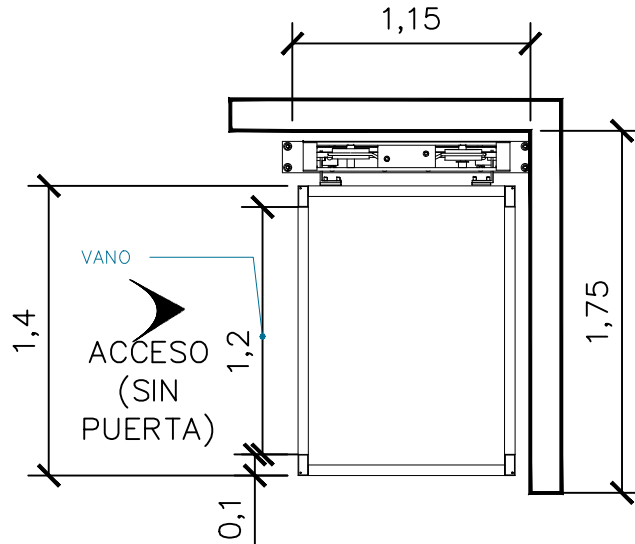
NO.	FECHA	FECHA

EMPRESA: **TecnoRampa**
 RAZÓN SOCIAL: ENRIQUE LUIS GRAU WIECHERS
 VENDEDOR: ARQ. EVELIN ALVARADO
 FECHA: 14/05/2023
 ELEVADOR: ELEVADOR
 PLANO: HUECO PARA EL ELEVADOR
 CLAVE: A-2



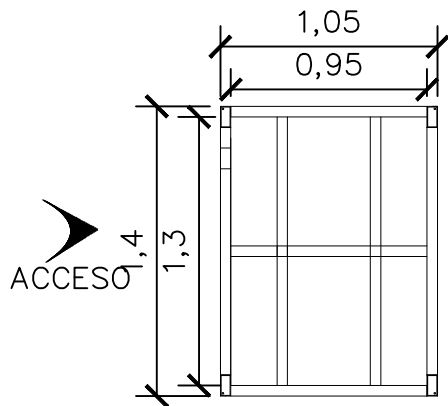
CABINA (VISTA EN FRONTAL)

ALTURAS DEL EQUIPO:	
ALTURA CABINA	2.25 M
ALTURA INT. DE CABINA	2.10 M



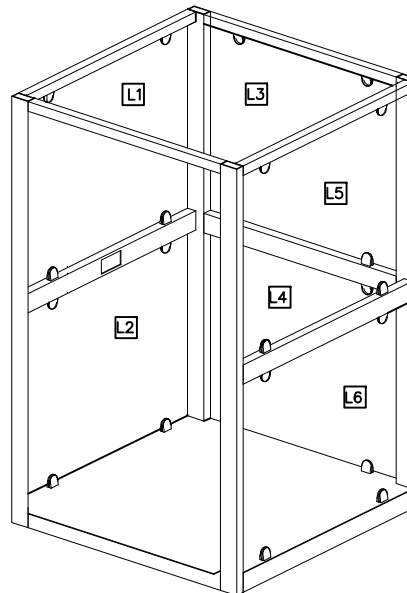
ACCESO Y ABATIMIENTO

DIMENSIONES DE ACCESO	
DIMENSIÓN DE ACCESO LIBRE	1.20M



CABINA (VISTA EN PLANTA)

Para el acceso se tiene una pestaña de 5cm, por lo tanto se pide que el área del elevador este nivelado y a plomo en cada una de sus estaciones.



ACABADOS

ACABADOS DEL EQUIPO:	
L1	CRISTAL ESMERILADO
L2	CRISTAL ESMERILADO
L3	CRISTAL CLARO
L4	CRISTAL CLARO
L5	CRISTAL CLARO
L6	CRISTAL CLARO



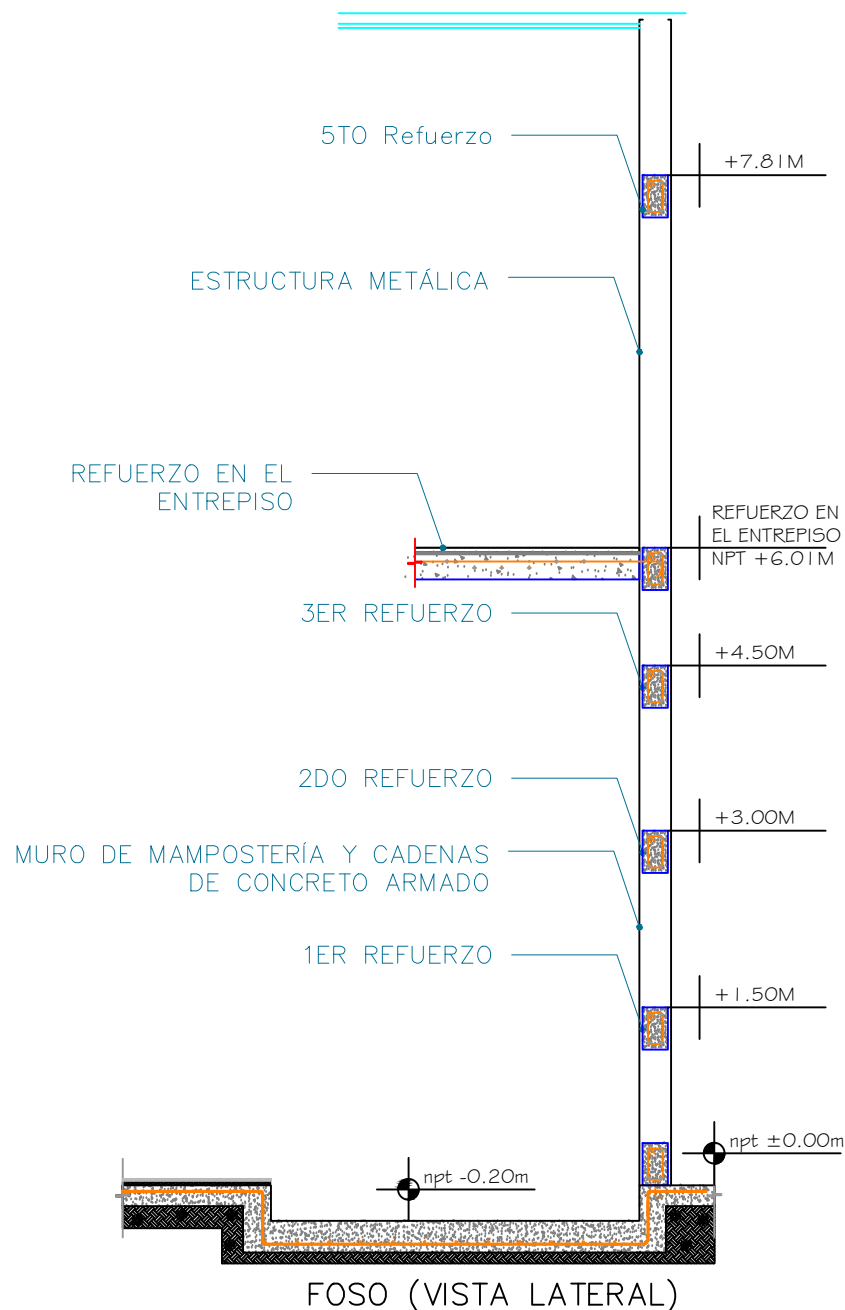
UBICACION
Carretera Federal México-Querétaro



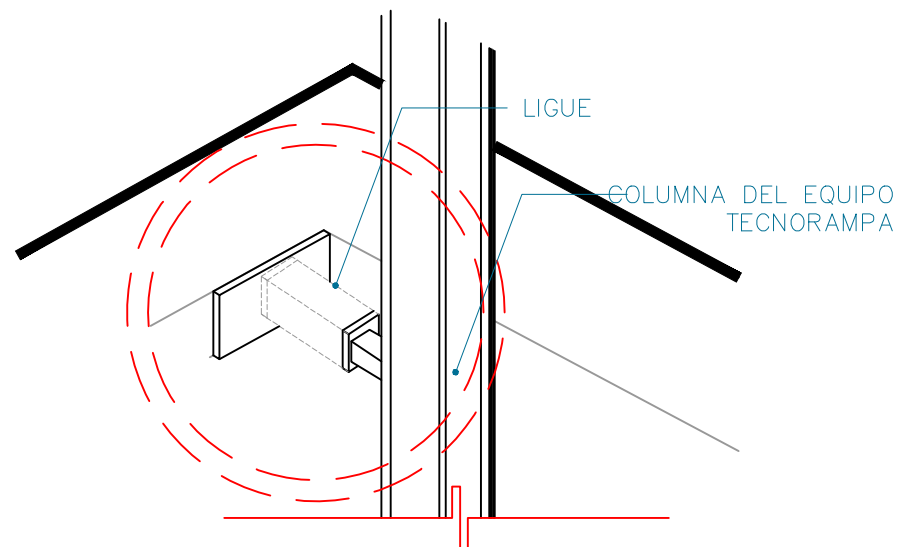
NOTAS GENERALES

TABLA DE MODIFICACIONES:		
NO.	FECHA	FECHA

EMPRESA: **TecnoRampa**
 RAZÓN SOCIAL: ENRIQUE LUIS GRAU WIECHERS
 VENDEDOR: ARQ. EVELIN ALVARADO
 FECHA: 14/05/2023
 ELEVADOR: ELEVADOR
 PLANO: DIMENSIONES DE EQUIPO
 CLAVE: A-3



Para la estabilidad del equipo Tecnorampa debera ser anclado aun cierto numero de refuerzos estos serán de acuerdo al recorrido del equipo y a los distintos niveles que se tengan. Para anclar se solicita una cadena de concreto ($f'c=250 \text{ kg/cm}^2$) o una viga de acero, ambas minimo de 15 cm. En la ultima estación nuestras columnas tienen un sobrepaso de 1.80m por lo tanto se solicita un refuerzo a esa altura. El area de 1.15m x 1.75m deberá de quedar libre para la instalación del equipo.



Las columnas del equipo Tecnorampa se ligan a distintas alturas por eso se solicitan los refuerzos, estos son puestos por el cliente.

PROYECTO DE LOCALIZACIÓN:

UBICACION:
Carretera Federal México-Querétaro

ORIENTACION:

NOTAS GENERALES

TABLA DE MODIFICACIONES:

NO.	FECHA	FECHA

EMPRESA: **TecnoRampa**

RAZÓN SOCIAL: ENRIQUE LUIS GRAUE WIECHERS

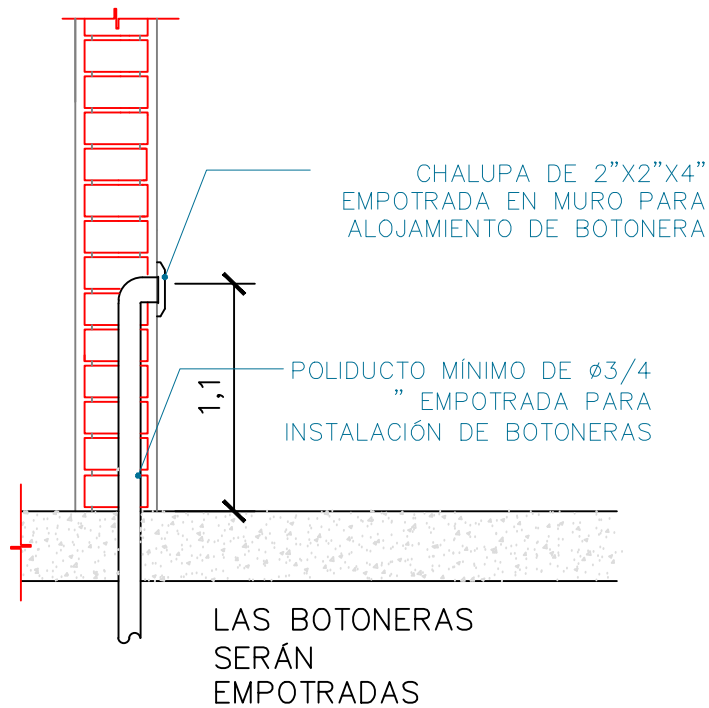
VENDEDOR: ARO. EVELIN ALVARADO

FECHA: 14.09.2023

ELEVADOR:

PLANO: ANCLAJE DEL ELEVADOR

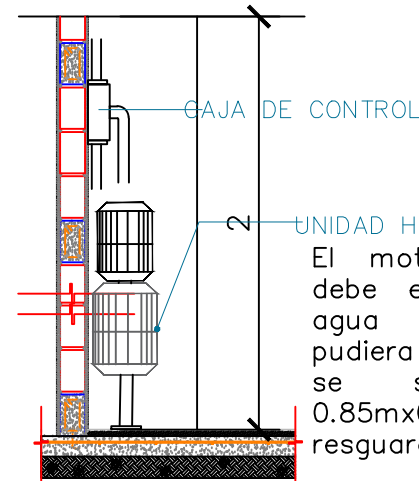
CLAVE: A-4



Para que las botoneras queden empotradas se solicita al cliente tener un poliducto de $\phi 3/4$ " por donde se quiere tener las botoneras de llamado del equipo Tecnorampa. Esta canalización rematan a la caja de control electrico (espacio designado para el motor del elevador)

DESCRIPCIÓN DE UNIDAD HIDRAULICA 3HP	
ALIMENTACION	220 VCA
NUMERO DE FASES	2
AMPERS DE CONSUMO	16
WATSS DE CONSUMO	2.2 KW
TIPO DE ACEITE	ISO 68

TABLA CON SUGERENCIA EN CALIBRES	
CALIBRE	DISTANCIA
8 AWG	0-10M
6 AWG	11-15 M
- (CONTEMPLAR CALCULO)	16- EN ADELANTE



El motor del equipo Tecnorampa, debe estar protegido del polvo y agua o cualquier sustancia que pudiera contaminar el aceite por eso se solicita un nicho de 0.85mx0.65mx2.00m para su resguardo.

El cliente suministra, instala y energiza centro de carga con alimentación Bifásica a 220V, con neutro y tierra física, e interruptor termomagnético de 2 x 30 Amp exclusivo para el elevador, así como el suministro e instalación de chalupas, canalización con guía y remate con registro para botoneras. El centro de carga y el registro de botoneras deberá colocarse en el área donde se ubique la unidad hidráulica y control eléctrico proporcionado por TECNORAMPA a no mayor de 5.00m del área del equipo.

Por seguridad no deberá ser manipulado por personal no autorizado

*Al hacer caso omiso de las indicaciones ya dictadas y tenga alguna falla el equipo, Tecnorampa no se hará responsable de estas, además de que el año de garantía no tendría cobertura para estos daños.



UBICACION
Carretera Federal México-Querétaro



NOTAS GENERALES

TABLA DE MODIFICACIONES:		
NO.	FECHA	FECHA

EMPRESA: **TecnoRampa**

RAZÓN SOCIAL: ENRIQUE LUIS GRAUE WIECHERS

VENDEDOR: ARQ. EVELYN ALVARADO
FECHA: 14/08/2023

PLANO: ALIMENTACIÓN Y BOTONERAS
CLAVE: A-5

UNIDAD HIDRÁULICA

LA UBICACIÓN FINAL DE LA UNIDAD HIDRÁULICA Y CONTROL ELÉCTRICO EN EL CUARTO DE MÁQUINAS, UBICADO A ESPALDAS DEL MECANISMO, LO DECIDE EN SITIO EL ELÉCTRICO DE TECNORAMPA, EL DÍA DE INICIO DE INSTALACIÓN.

RECORRIDO DE TUBING

EQUIPO TECNORAMPA

El tubing que es la conexión del mecanismo del elevador a la Unidad Hidráulica, donde pasa el aceite. No tiene que tener una distancia máxima de 5.00m lineales.

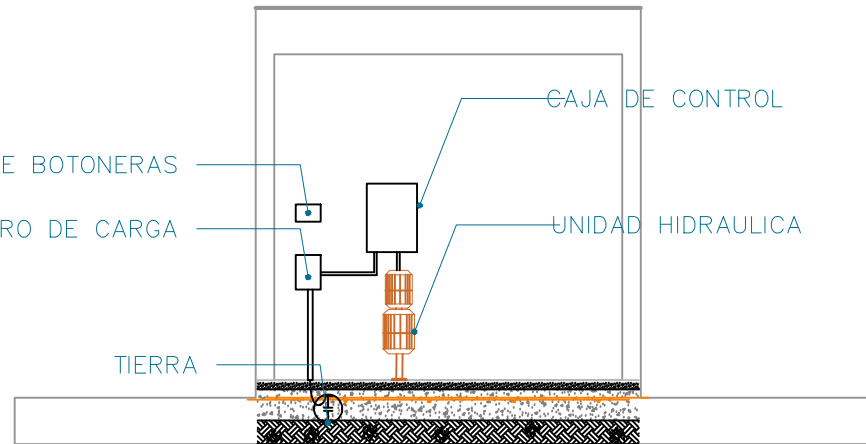
REGISTRO DE BOTONERAS

CENTRO DE CARGA

TIERRA

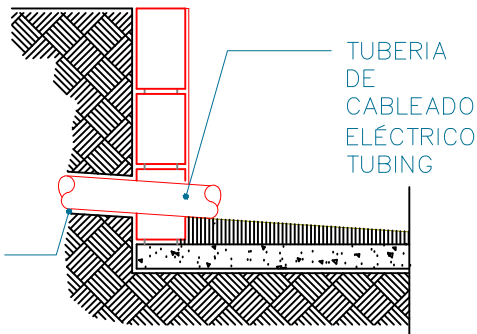
GAJA DE CONTROL

UNIDAD HIDRAULICA



La imagen es solamente ilustrativa.

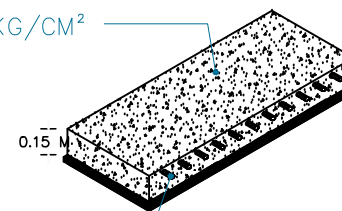
Para la alimentación del equipo se requiere una Unidad Hidráulica se solicita que este motor este lo mas cerca posible del equipo, por lo tanto se solicita al cliente tener un ducto de 3" para poder pasar ahí el tubing y los cables para la botoneras



TUBERIA DE CABLEADO ELÉCTRICO TUBING

DUCTO DE 3"

CONCRETO F'C=250 KG/CM²



MALLA ELECTROSOLDADA 6.6.10.10

La Unidad Hidráulica va anclada, por medio de taquetes expansivos punta arpón de $\frac{3}{4}$ " de ancho, por 5" de largo al firme de concreto donde se apoya.



UBICACION
Carretera Federal México-Querétaro



NOTAS GENERALES

TABLA DE MODIFICACIONES:

NO.	FECHA	FECHA

EMPRESA: **TecnoRampa**

RAZÓN SOCIAL: ENRIQUE LUIS GRAUE WIECHERS

VOBO: VENDEDOR: ARO. EVELYN ALVARADO

FECHA: ELEVADOR:

PLANO: DUCTO Y UNIDAD HIDRÁULICA CLAVE: A-6

