

BLVD. HIDALGO #117-A, COL. CENTRO
C.P. 76800 SAN JUAN DEL RÍO, QRO.

LADA SIN COSTO:
01 800 6330 332, 01 800 8380 850
atencionclientes@tecnorampa.com.mx

NOMBRE DEL CLIENTE: Luis Avila FECHA: 29-Sep-22
 RAZÓN SOCIAL: Valvulas Worcester de Mexico SA de CV
 DIRECCIÓN DE INSTALACIÓN: Serrania 190 Cal. Jordans del Pedregal Coyacan
 REFERENCIA DE DIRECCIÓN: Sobre la avenida ZacaTeptl llega uno a la calle
Serrania TELÉFONO: _____ CORREO: _____

DESCRIPCIÓN DEL LUGAR / ACCESOS DE INSTALACIÓN: _____

EQUIPO DE SEGURIDAD ESPECIAL

ZAPATOS CHALECO LENTES CASCO OTRO _____

CONDICIONES PARA INGRESAR: INE HORARIO: L-V-8 a 17:30 hrs

DOCUMENTOS: _____ OTROS: _____

AVANCE ACTUAL DE LA OBRA: 100 %

DESCRIPCIÓN DE EQUIPO: Parking Lift

TIPO DE RAMPA		DIMENSIONES DE PLATAFORMA		CONDICIONES	
CLÁSICA COMPACTA	<input type="checkbox"/>	<u>Parking Lift</u>	<input checked="" type="checkbox"/>	1.90 X 3.75 M	<input type="checkbox"/>
TR EVOLUTION	<input type="checkbox"/>	TR ONE	<input type="checkbox"/>	2.00 X 3.75 M	<input type="checkbox"/>
HEAVY DUTY	<input type="checkbox"/>			1.90 X 3.50 M	<input type="checkbox"/>
				2.00 X 3.50 M	<input type="checkbox"/>
				2.10 X 3.50 M	<input type="checkbox"/>

LIBRE ALTURA LIBRE 2.80 m
 EMPATADAS CAPACIDAD DE CARGA 7000 lbs
 UNIDAD HIDRÁULICA _____

CARACTERÍSTICA ESPECIAL _____

CONDICIONES Y DIMENSIONES DE ACCESO _____

NOTA: FIRME DE CONCRETO DE 15 CM DE ESPESOR CON RESISTENCIA DE 250 KG/CM2. ARMADO CON MALLA ELECTROSOLDADA

COMPONENTES EXTRA _____

TRABAJOS PENDIENTES POR REALIZAR

CLIENTE:	SI	NO	TECNORAMPA
FIRME DE CONCRETO	<input type="checkbox"/>	<input checked="" type="checkbox"/>	GUÍA MECÁNICA <input checked="" type="checkbox"/>
INSTALACIÓN ELÉCTRICA	<input type="checkbox"/>	<input checked="" type="checkbox"/>	SOLICITUDES ADICIONALES _____
ELEMENTOS ESPECIALES DE FIJACIÓN	<input type="checkbox"/>	<input checked="" type="checkbox"/>	_____

ALIMENTACIÓN ELÉCTRICA

INSTALACIÓN ELÉCTRICA MONOFÁSICA A 110 VAC CON NEUTRO Y TIERRA FÍSICA

INSTALACIÓN ELÉCTRICA BIFÁSICA A 110 VAC CON NEUTRO Y TIERRA FÍSICA

ESTADO DE LA INSTALACIÓN ELÉCTRICA

INSTALADA NO INSTALADA OTRO RESPONSABLE DE LA OBRA ELÉCTRICA _____

ACCESORIOS EXTRAS COSTO _____

ACEPTO COSTO ADICIONAL _____

NOMBRE Y FIRMA _____

FECHA DE TÉRMINO _____

FIRMA _____

ACABADO DEL ELEVADOR

COLORES Negro AZUL GRIS A PARTIR DE 10 EQUIPOS _____

PLATAFORMA

COLUMNAS

OTRO _____

OBSERVACIONES

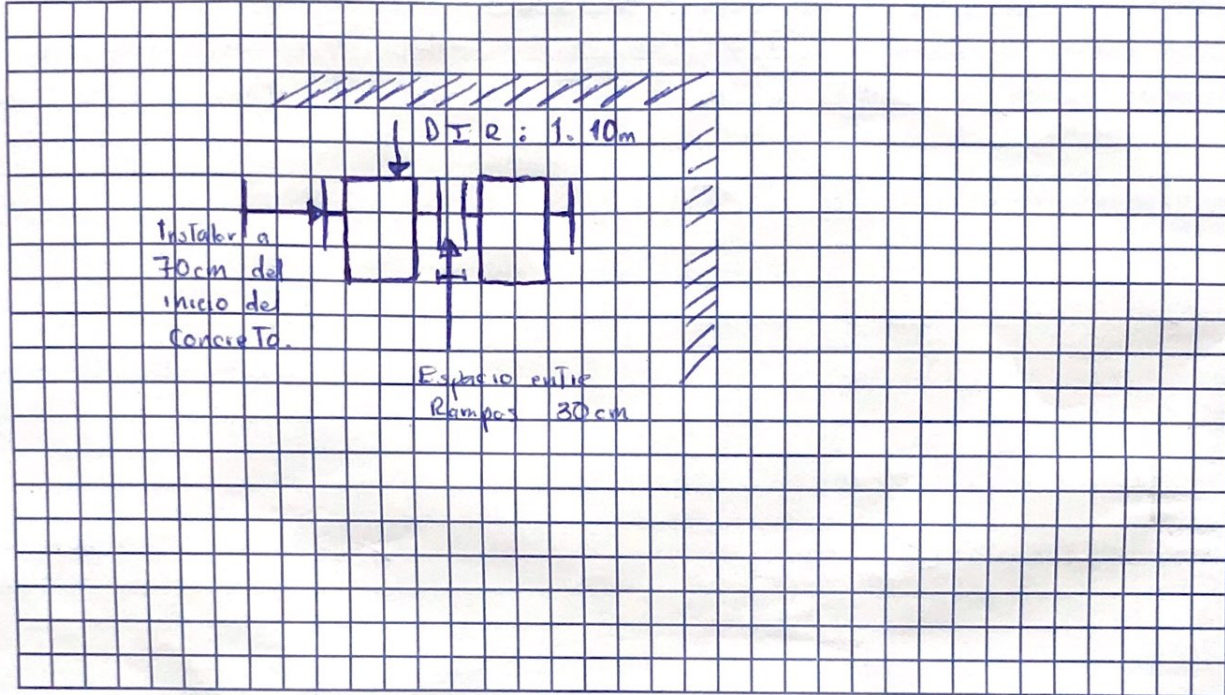
SE PODRÁN INSTALAR CONTROLES INTERNOS EN LOS EQUIPOS COMO OPCIÓN AL CLIENTE Y DE ACUERDO A LA APLICACIÓN DEL EQUIPO PREVIAMENTE SOLICITADOS. EN CASO DE REQUERIRLOS SERÁ BAJO RESPONSABILIDAD DEL CLIENTE QUEDANDO EL PROVEEDOR LIBRE DE ALGÚN RECLAMO FUTURO.

NOTA:

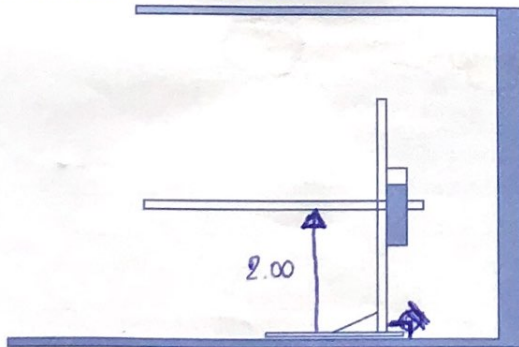
REVISE Y APRUEBO CADA UNO DE LOS PUNTOS QUE TRATA ESTE DOCUMENTO REFERENTE AL EQUIPO A INSTALAR, POR LO TANTO ESTOY CONFORME CON LAS ESPECIFICACIONES QUE EL PROVEEDOR DETERMINA, QUEDANDO LIBRE DE ALGÚN RECLAMO O CONDICIÓN QUE LE PRESIONE A CUBRIR EL COSTO O RESTAURAR ALGUNA PARTE DEL EQUIPO QUE SE HAYA INSTALADO A PETICIÓN DEL CLIENTE.

OBSERVACIONES GENERALES:

CROQUIS Y DIMENSIONES



CONEXIÓN UNIDAD HIDRÁULICA



UBICACIÓN

- SOBRE PISO
- ÁREA
- EN MURO

TIPO DE CONEXIÓN
(RESPONSABILIDAD DEL CLIENTE)

- DISPARO ELÉCTRICO
- CLAVIJA MEDIO GIRO

DISTANCIA DE CABLE DE 4 X 12 _____

EN CASO DE NO ESTAR EL ENCARGADO, LAS PERSONAS QUE PUEDEN RECIBIR Y TOMAR ALGUNA DECISIÓN SON:

NOTA:

PARA PODER EMPEZAR CON LA INSTALACIÓN, LA OBRA CIVIL Y ELÉCTRICA DEBEN ESTAR TERMINADOS, ASÍ COMO TENER LIBRE EL ACCESO AL ÁREA DE INSTALACIÓN. EN CASO DE NO CUMPLIR CON LO ANTERIOR SE LE ASIGNARÁ OTRA FECHA DE INSTALACIÓN DE ACUERDO A LAS FECHAS DISPONIBLES SEGÚN LA PROGRAMACIÓN EN ESE MOMENTO.

NOMBRE _____ FIRMA _____

ACEPTO Y CONOZCO LAS CARACTERÍSTICAS DEL EQUIPO A INSTALAR

Mauricio Compañy
TECNORAMPA

NOMBRE Y FIRMA DEL RESPONSABLE