



DIRECCION:  
AUTOPISTA  
MEXICO-QUERETARO  
KM 175+494 COLONIA  
EL SAUZ BAJO

TEL: 01 427 272 40 41

#### CONDICIONES DE ENVIO DEL EQUIPO

CABINA: ARMADA

COLUMNAS: EN DOS PARTES

ACCESO:

#### COLOR DEL EQUIPO

CABINA: SILVER METALLIC

ACABADOS: CRISTAL ESMERILADO - CLARO

#### TIPO DE ALIMENTACION

BIFASICA 220 VAC

TUBERIA - DELGADA

#### COMPLEMENTOS

- BOTONERAS EMPOTRADAS
- LA OPERACIÓN DEL EQUIPO ES MANUAL.

#### DESCRIPCION DEL EQUIPO:

ELEVADOR DISCAPACITADOS -  
SEMICOMPLETA

CARGA 500 KG

RECORRIDO: 8.15M

ESTACIONES: 3

UNIDAD HIDRÁULICA: 3HP

VENDEDOR: ARQ. EVELIN ALVARADO H.

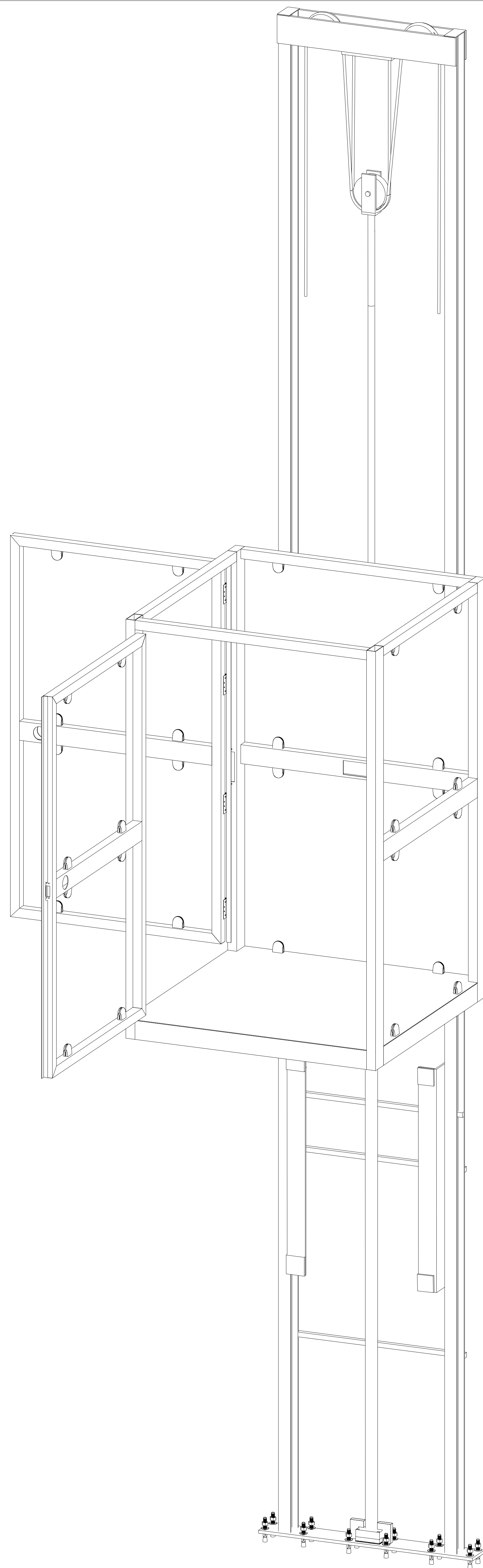
RAZON SOCIAL: CONSTRUCTORA Y  
ARRENDADORA SAN SEBASTIAN S.A. DE C.V.

NO. DE CLIENTE: 26046-17695

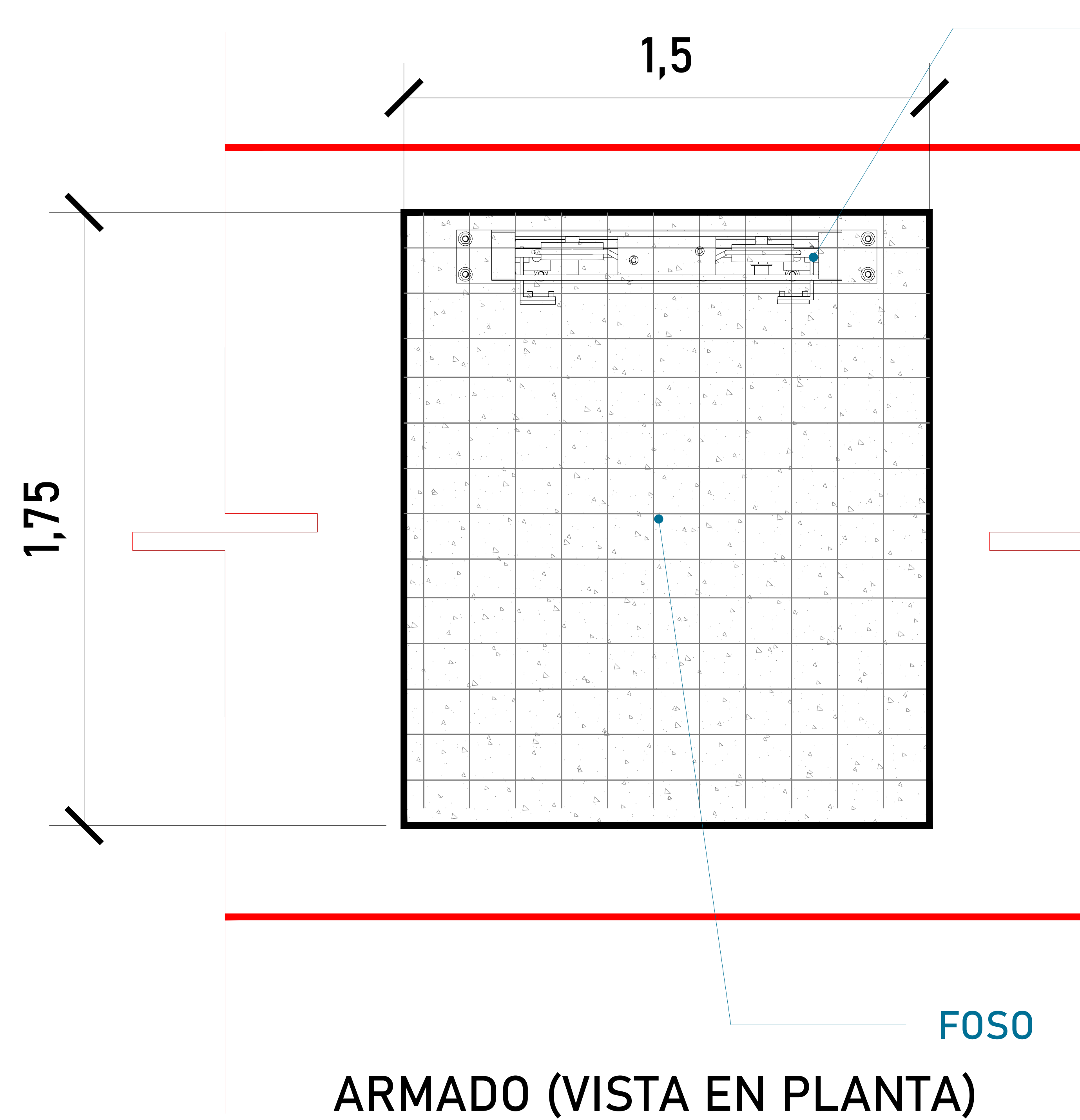
FECHA: 23/09/2022

  
Arq. Ulises Sandoval

FIRMA DE CONFORMIDAD DEL CLIENTE:







MECANISMO

Firme de concreto con una resistencia de  $F'_{C} = 250 \text{ kg/cm}^2$ .  
Malla electrosoldada de 6.6.10.10 después de los 10cm

ALTURA DE COLUMNAS

Foso	0.20m
Recorrido	8.15m
Sobre paso	1.80m
Total	10.15m

ARMADO (VISTA EN PLANTA)

FOSO

MECANISMO

FOSO  
ARMADO DE CONCRETO

Las dimensiones del área para el elevador en este caso de 1.50m x 1.75m deberá de ser el mismo en todas las estaciones que tenga el sitio.

FOSO (VISTA FRONTAL)

MECANISMO

ARMADO DE CONCRETO

FOSO

FOSO (VISTA LATERAL)



UBICACION  
Carretera Federal México-Querétaro



NOTAS GENERALES

*[Handwritten signature]*

Arq. Ulises Sandoval

TABLA DE MODIFICACIONES:

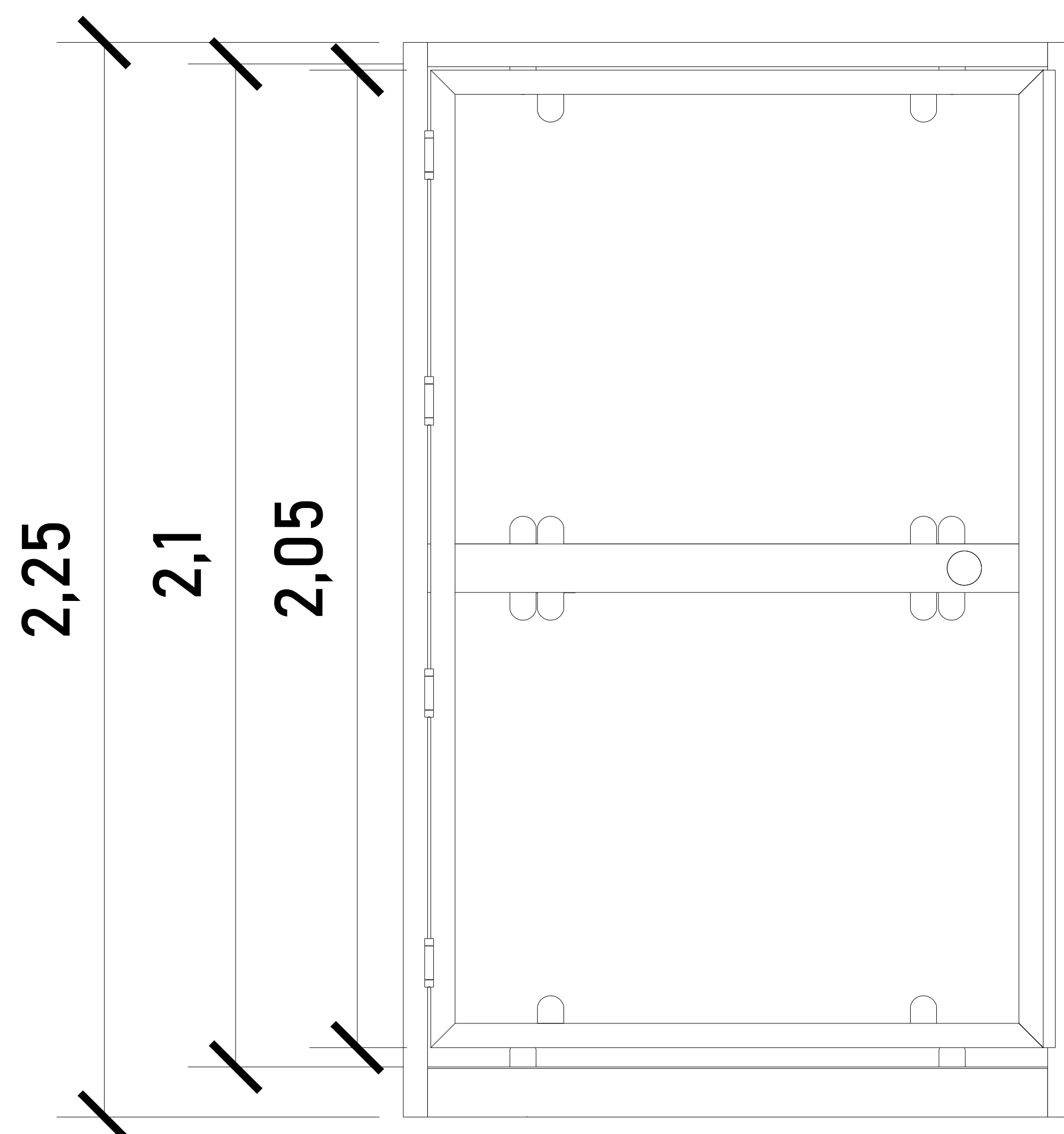
NO.	DESCRIPCIÓN	FECHA

EMPRESA: **TecnoRampa**  
Ingeniería de Edificación y Construcción

RAZÓN SOCIAL: CONSTRUCTORA Y ARRENDADORA SAN SEBASTIAN S.A. DE C.V.

VOBO: VENDEDOR: ARQ. EVELIN ALVARADO H.  
FECHA: 23/08/2022 ELEVADOR:

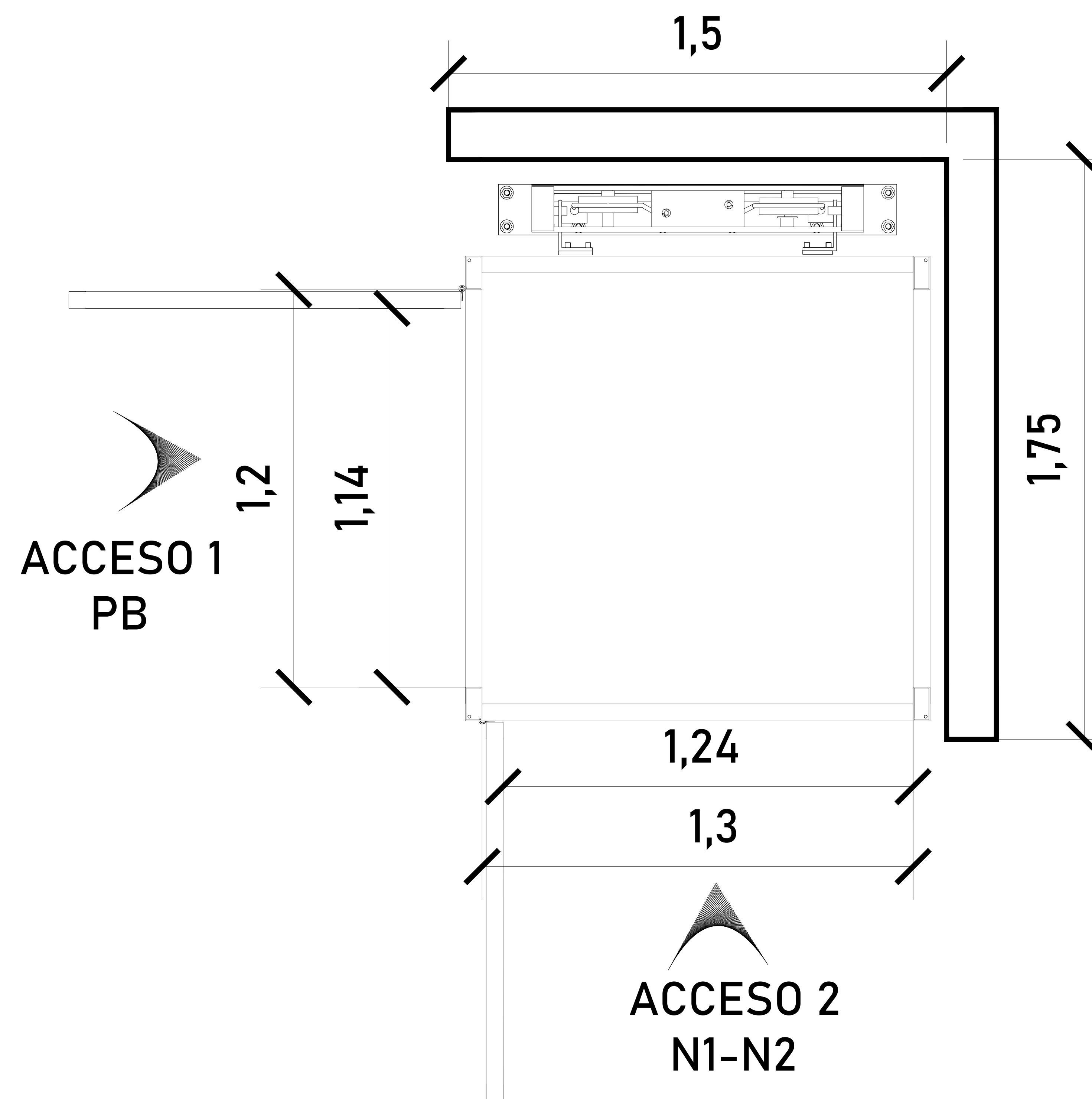
PLANO: HUECO PARA EL ELEVADOR CLAVE: A-2



CABINA (VISTA EN FRONTAL)

ALTURAS DEL EQUIPO:

ALTURA CABINA	2.25 M
ALTURA INT. DE CABINA	2.10 M
ALTURA DE PUERTA	2.05 M

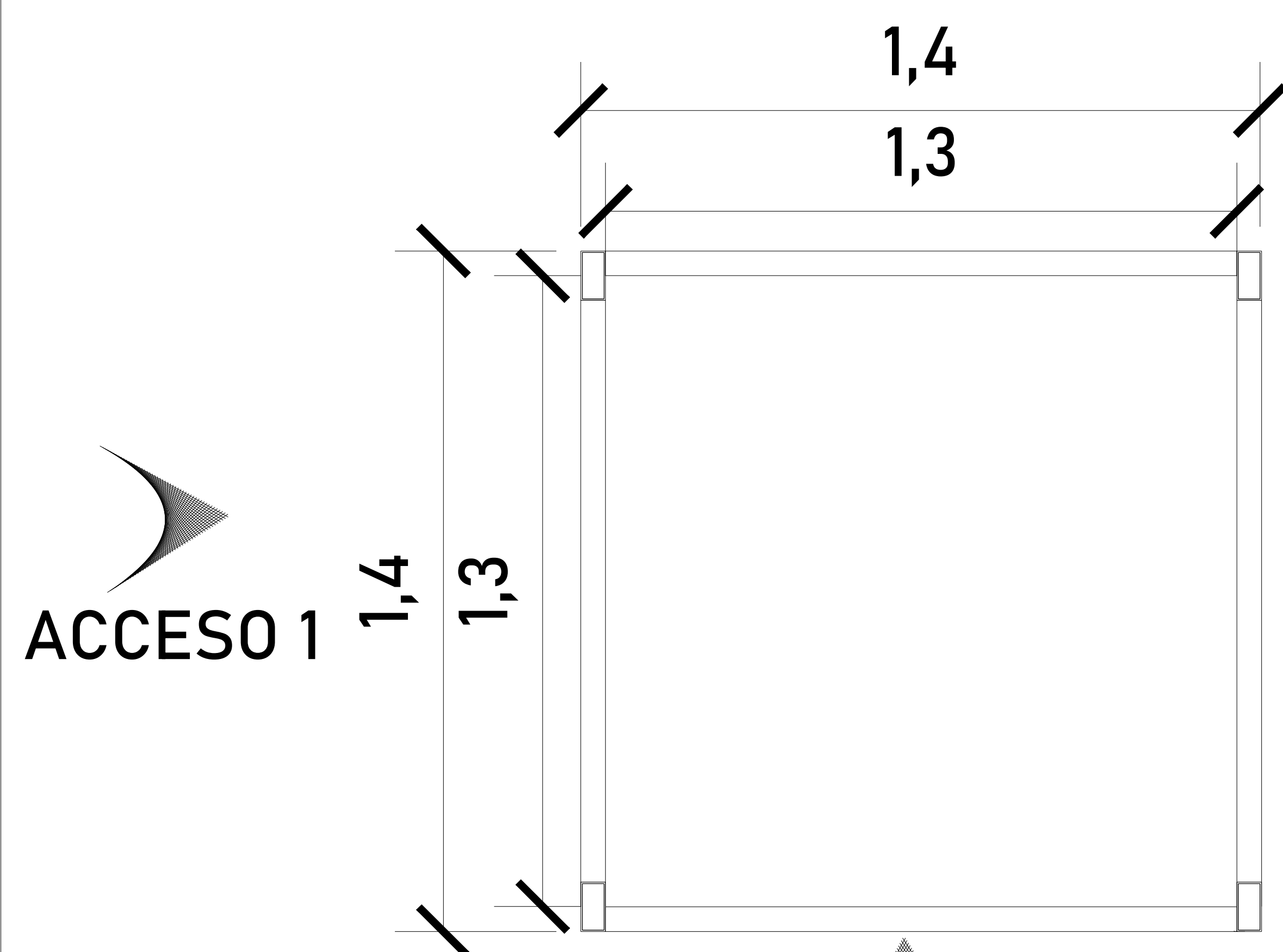


ACCESO Y ABATIMIENTO

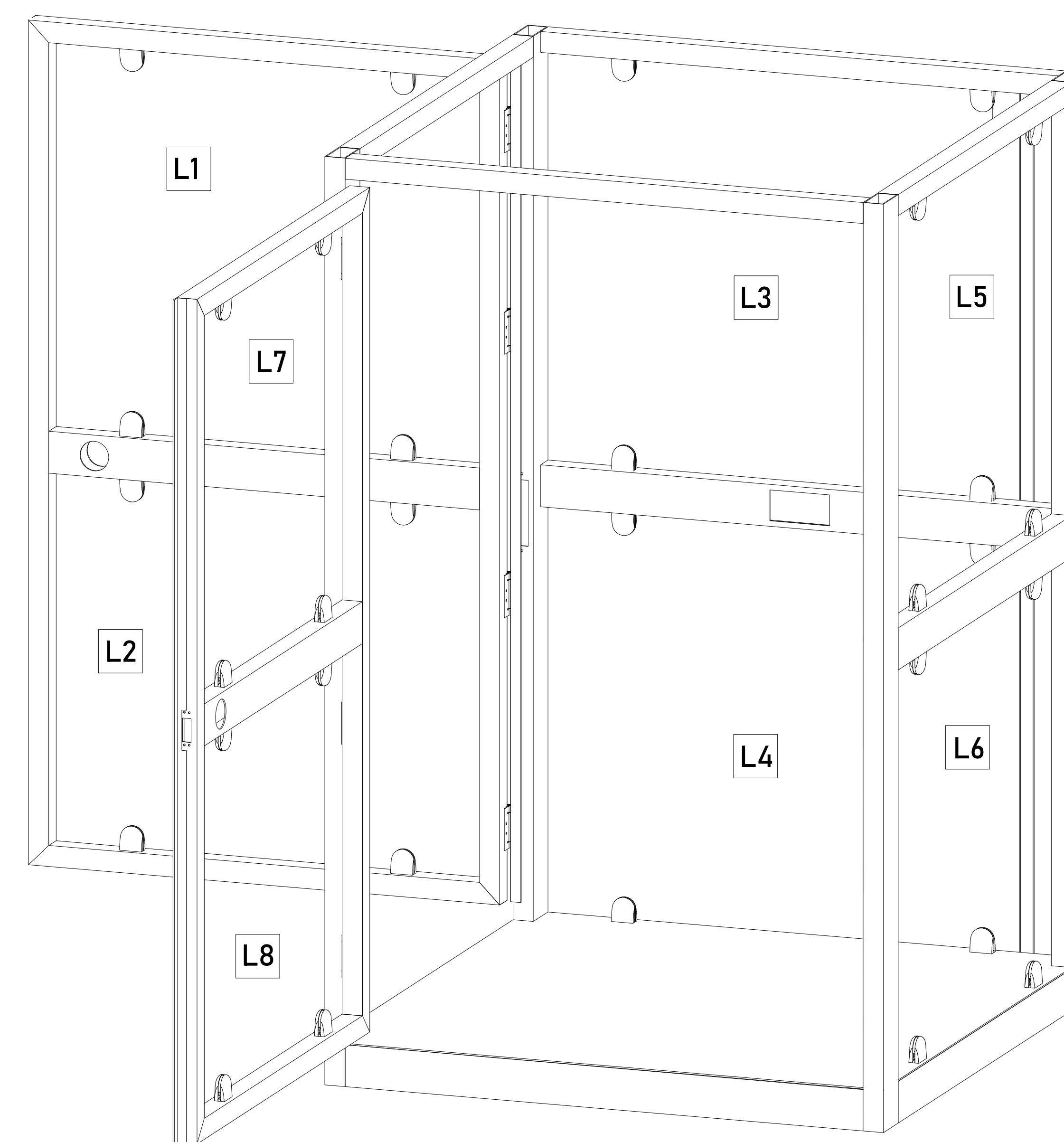
DIMENSIONES DE ACCESO

DIMENSIÓN DE PUERTA A1	1.20 M
DIMENSIÓN DE ACCESO LIBRE A1	1.14 M
DIMENSIÓN DE PUERTA A2	1.30 M
DIMENSIÓN DE ACCESO LIBRE A2	1.24 M

Para el acceso se tiene una pestaña de 5cm, por lo tanto se pide que el área del elevador este nivelado y a plomo en cada una de sus estaciones.



ACCESO 2  
CABINA (VISTA EN PLANTA)



ACABADOS

ACABADOS DEL EQUIPO:

L1	CRISTAL CLARO
L2	CRISTAL ESMERILADO
L3	CRISTAL ESMERILADO
L4	CRISTAL ESMERILADO
L5	CRISTAL CLARO
L6	CRISTAL ESMERILADO
L7	CRISTAL CLARO
L8	CRISTAL ESMERILADO



UBICACION  
Carretera Federal México-Querétaro



NOTAS GENERALES

Arq. Ulises Sandoval

TABLA DE MODIFICACIONES:

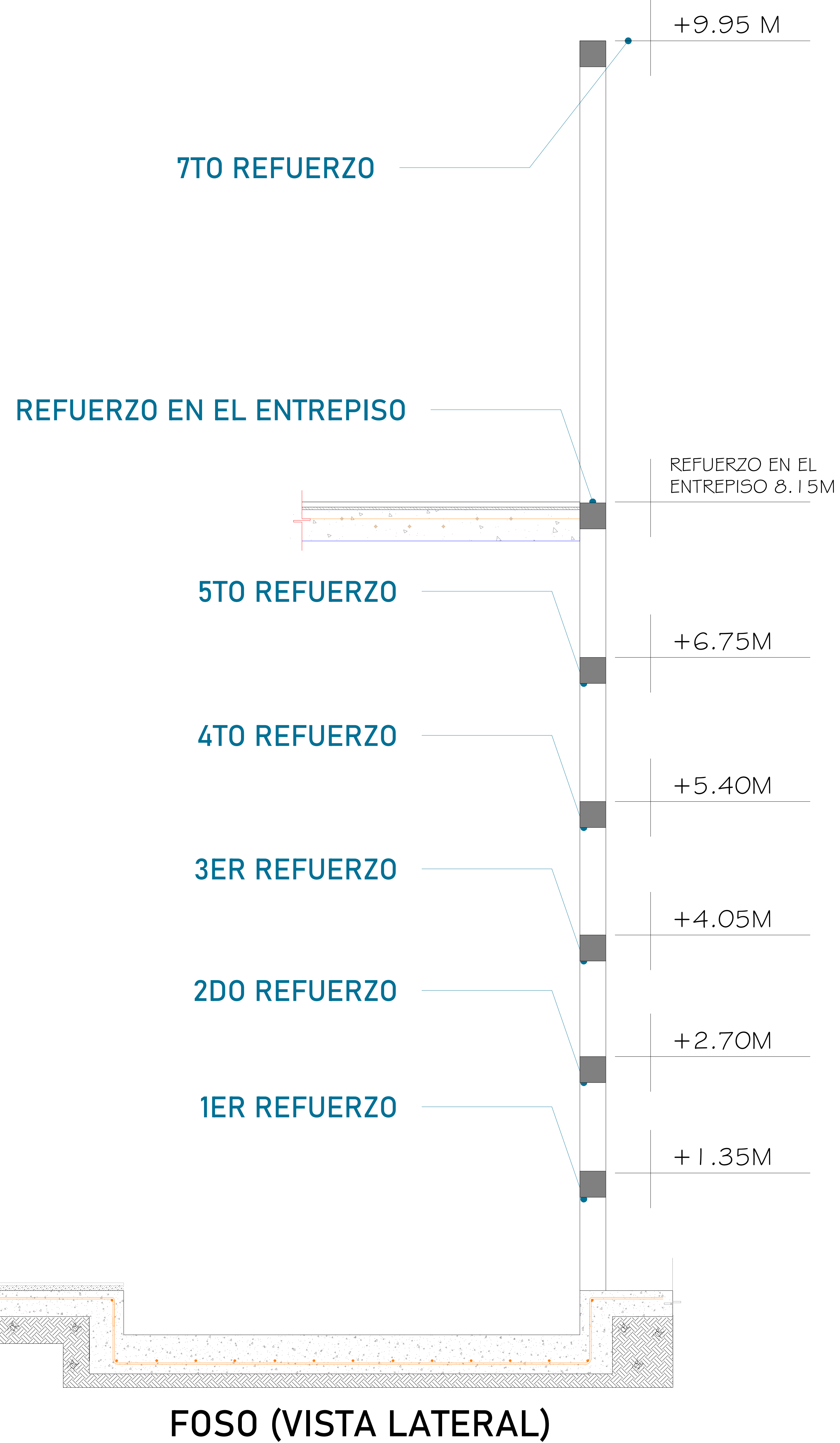
NO.	DESCRIPCIÓN	FECHA

EMPRESA: **TecnoRampa**  
SOLUCIONES EN RECONSTRUCCIÓN Y REPARACIÓN

RAZÓN SOCIAL: CONSTRUCTORA Y ARRENDADORA SAN SEBASTIAN S.A. DE C.V.

VOBO: VENEDOR: ARQ. EVELIN ALVARADO H.  
FECHA: 23/08/2022 ELEVADOR:

PLANO: DIMENSIONES DE EQUIPO CLAVE: A-3

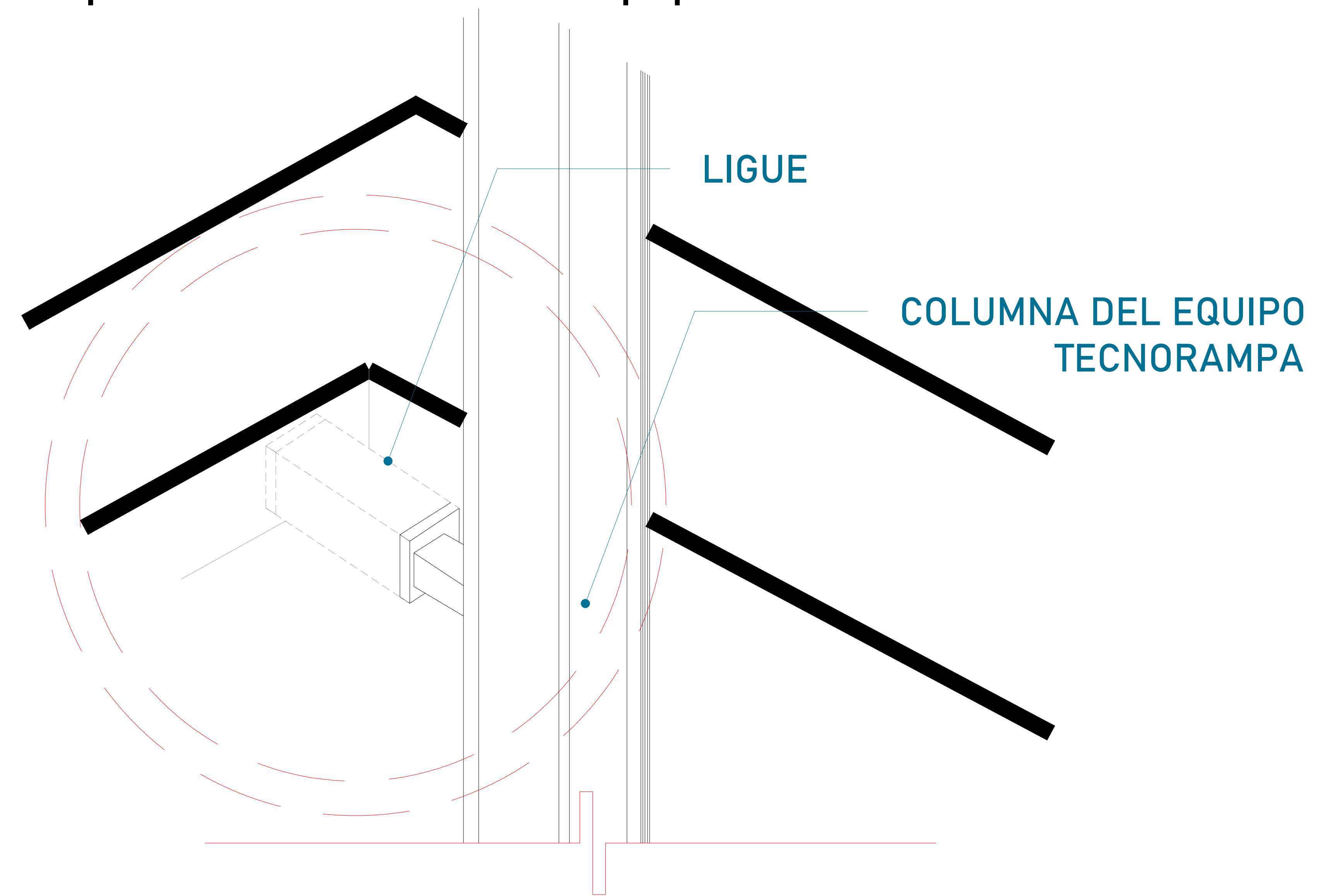


Para la estabilidad del equipo Tecnorampa debera ser anclado aun cierto numero de refuerzos estos serán de acuerdo al recorrido del equipo y a los distintos niveles que se tengan.

Para anclar se solicita una cadena de concreto ( $f'c=250 \text{ kg/cm}^2$ ) o una viga de acero, ambas minimo de 15 cm.

En la ultima estación nuestras columnas tienen un sobrepaso de 1.80m por lo tanto se solicita un refuerzo a esa altura.

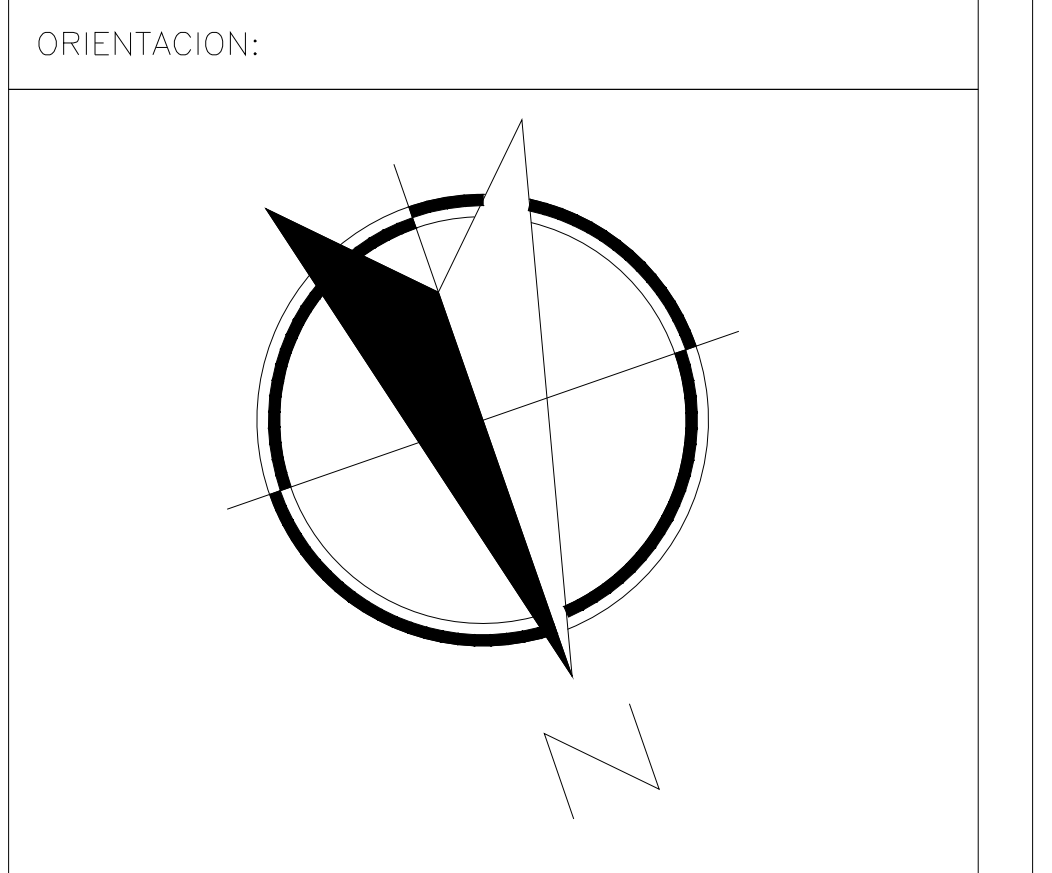
El área de 1.50m x 1.75m deberá de quedar libre para la instalación del equipo.



Las columnas del equipo Tecnorampa se ligan a distintas alturas por eso se solicitan los refuerzos, estos son puestos por el cliente.



UBICACION:  
Carretera Federal México-Querétaro



NOTAS GENERALES

Arq. Ulises Sandoval

TABLA DE MODIFICACIONES:

NO.	DESCRIPCIÓN	FECHA

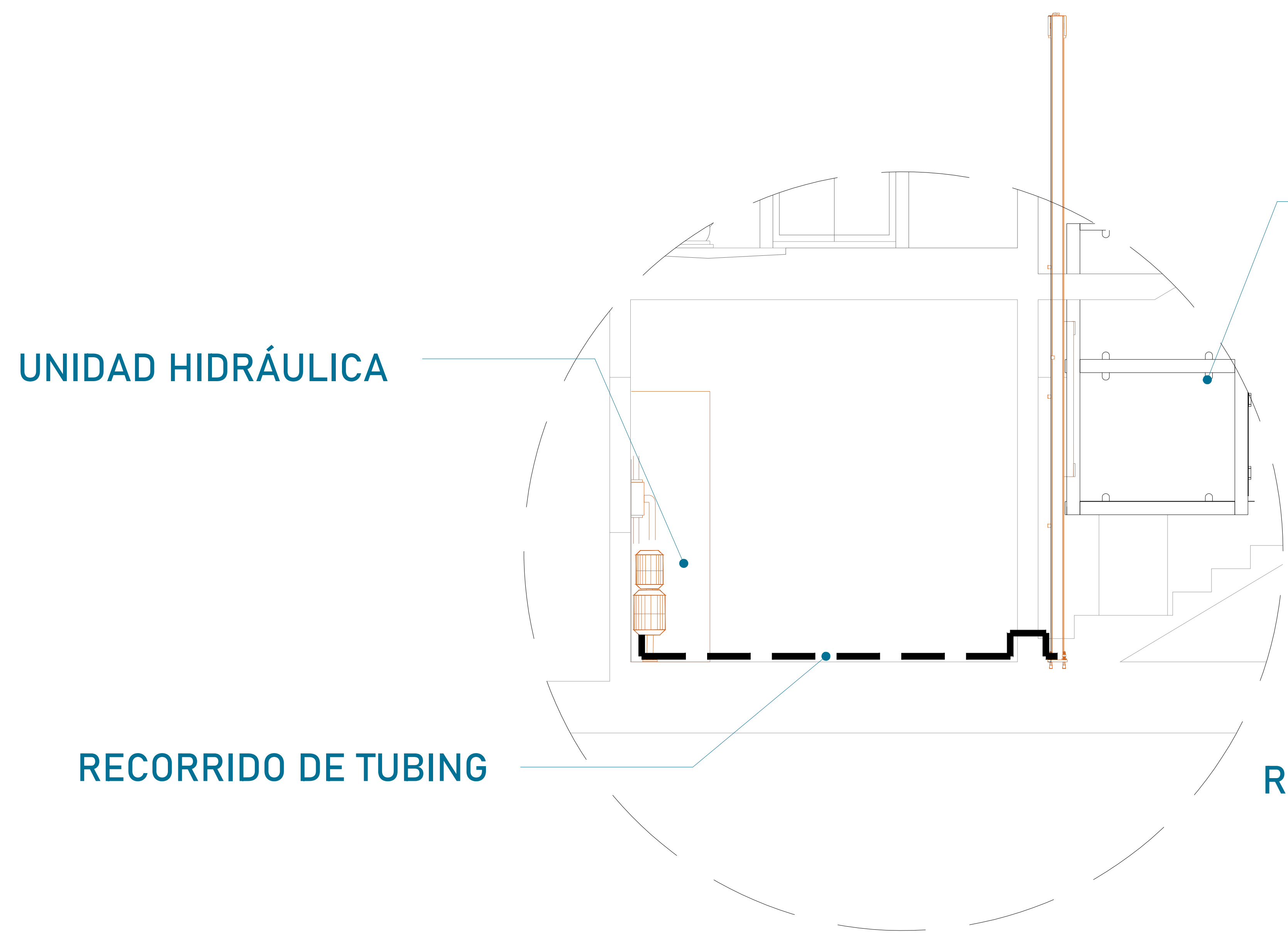
EMPRESA: **TecnoRampa**

RAZÓN SOCIAL: **CONSTRUCTORA Y ARRENDADORA SAN SEBASTIAN S.A. DE C.V.**

VOBO: **ARQ. EVELIN ALVARADO H.**  
FECHA: **28/08/2022**

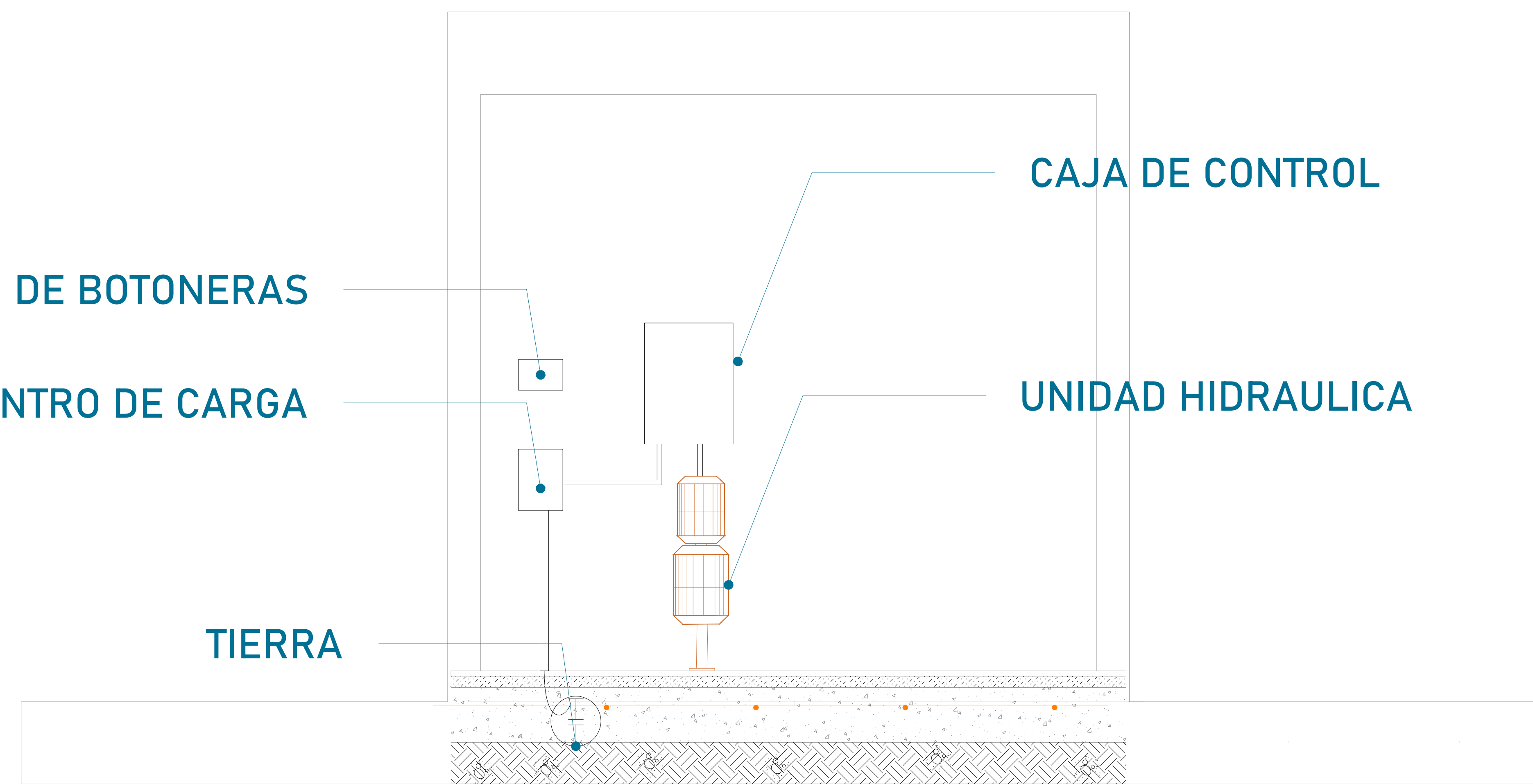
PLAN: **ANCLAJE DEL ELEVADOR** CLAVE: **A-4**





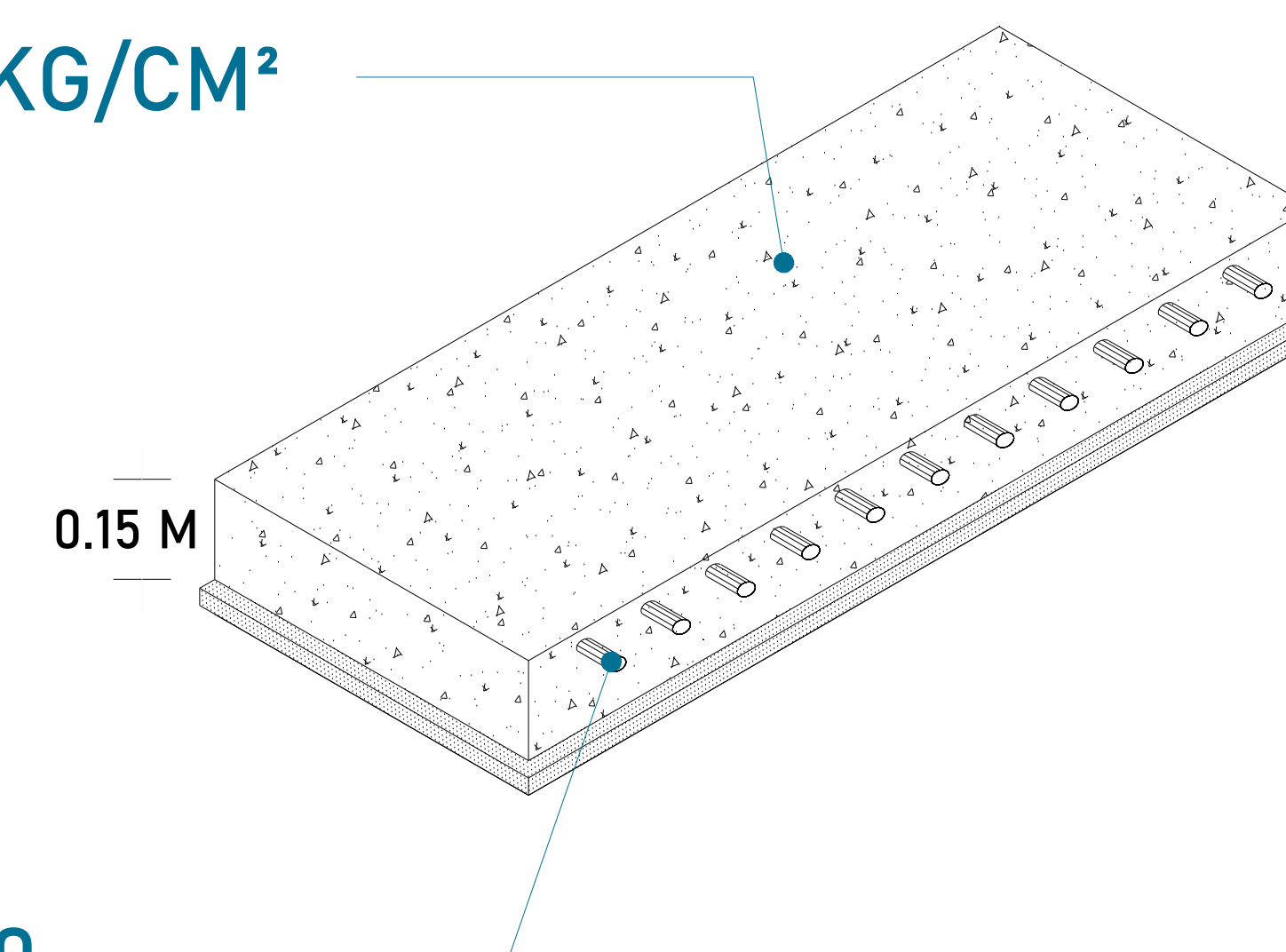
**EQUIPO TECNORAMPA**

El tubing que es la conexión del mecanismo del elevador a la Unidad Hidráulica, donde pasa el aceite. No tiene que tener una distancia máxima de 5.00m lineales.



La imagen es solamente ilustrativa.

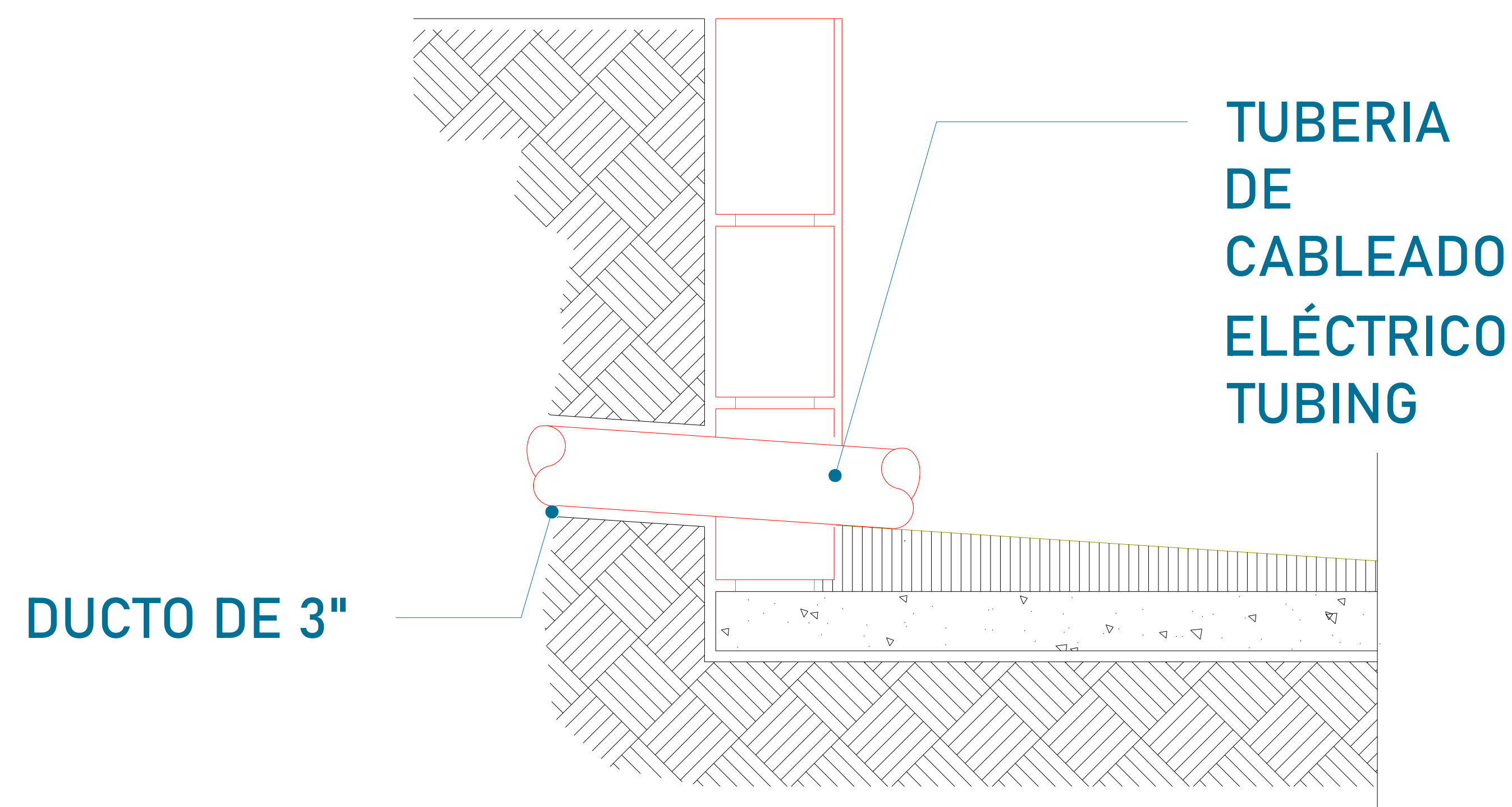
CONCRETO F´C=250 KG/CM<sup>2</sup>



MALLA ELECTROSOLDADA 6.6.10.10

La Unidad Hidráulica va anclada, por medio de taquetes expansivos punta arpón de  $\frac{3}{4}$ " de ancho, por 5" de largo al firme de concreto donde se apoya.

Para la alimentación del equipo se requiere una Unidad Hidráulica se solicita que este motor este lo mas cerca posible del equipo, por lo tanto se solicita al cliente tener un ducto de 3" para poder pasar ahí el tubing y los cables para la botoneras



UBICACION  
Carretera Federal México-Querétaro



NOTAS GENERALES

Arq. Ulises Sandoval

TABLA DE MODIFICACIONES:		
NO.	DESCRIPCIÓN	FECHA

EMPRESA: **TecnoRampa**  
 RAZÓN SOCIAL: CONSTRUCTORA Y ARRENDADORA SAN SEBASTIAN S.A. DE C.V.  
 VENDEDOR: ARQ. EVILIN ALVARADO H.  
 FECHA: 28/09/2022 ELEVADOR:  
 PLANO: DUCTO Y UNIDAD HIDRÁULICA CLAVE: A-6

## PUERTA EXTERIOR

El elevador cuenta con una puerta que viaja junta con este.  
Por tal situación se recomienda la colocación de una protección en cada una de las estaciones.  
Tomar en cuenta que se tendrá que respetar las dimensiones de la puerta del elevador.

## PRECAUCIONES

No operar el elevador cuando exista fuga de fluido hidráulico.

Respetar las indicaciones sin sobrepasar su capacidad de peso 500kg.

No operar el equipo, sin antes haber sido entregado por un personal asignado de la empresa Tecnorampa.

No utilizar el elevador en casos de incendio.

No operar el elevador en caso de que los cables de acero se encuentren deshilados.

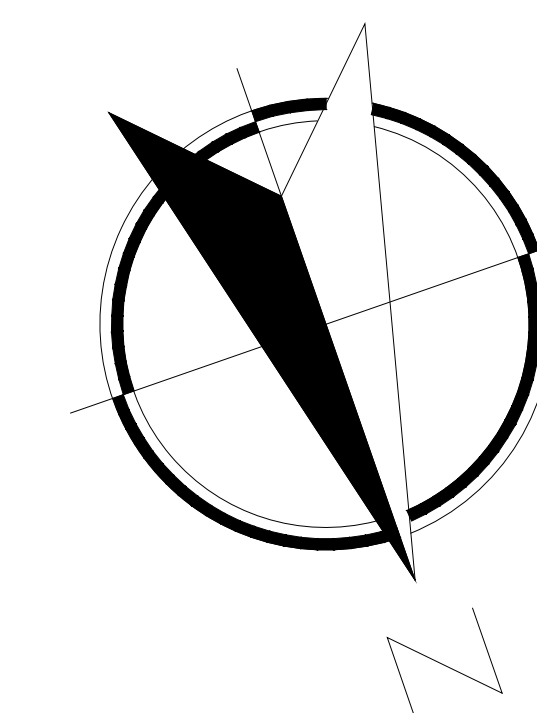
## REQUISITOS DE INSTALACION

- 1.- El foso estará en óptimas condiciones
  - a) No encharcamientos
  - b) No objetos ni materiales dentro
  - c) Acceso libre al area de instalación
- 2.- Se necesita energía a 220V, para conectar una maquina de soldar a 2 fases, capacidad de consumo de 60 Amp  
\*En dado caso de no contar con la alimentación, contacte a su vendedor para dar solución.
- 3.- La obra civil (foso y refuerzos) debera estar lista en la fecha programada de su instalación.
- 4.- Considerar el espacio de accesos y vanos en sitio para el acceso del equipo al lugar de su instalación



UBICACION  
Carretera Federal México-Querétaro

ORIENTACION:



NOTAS GENERALES



Arq. Ulises Sandoval

TABLA DE MODIFICACIONES:

NO.	DESCRIPCIÓN	FECHA

EMPRESA: **TecnoRampa**  
Módulo de Tecnología y Servicios

RAZÓN SOCIAL :  
CONSTRUCTORA Y ARRENDADORA SAN SEBASTIAN S.A. DE C.V.

VOBO: VENDEDOR:  
ARQ. EVELIN ALVARADO H.  
FECHA: 23/09/2023

PLAN: **COMPLEMENTOS** CLAVE:  
**A-7**