

DIRECCION:
AUTOPISTA
MEXICO-QUERETARO
KM 175+494 COLONIA
EL SAUZ BAJO

TEL: 01 427 272 40 41

DESCRIPCION DEL EQUIPO:

**ELEVADOR DISCAPACITADOS -
SEMICOMPLETA**

CARGA 500 KG

RECORRIDO: 2.60 M

ESTACIONES: 2

UNIDAD HIDRÁULICA: 2 HP

VENDEDOR: ARQ. SALVADOR SILVA

RAZON SOCIAL: EMP VERACRUZ

NO. DE CLIENTE: 21161 - 22860

FECHA: 07/07/2023

FIRMA DE CONFORMIDAD DEL CLIENTE:

CONDICIONES DE ENVIO DEL EQUIPO

CABINA: DESARMADA

COLUMNAS: EN DOS PARTES

ACCESO:

COLOR DEL EQUIPO

CABINA: SILVER METALLIC

ACABADOS: CRISTAL CLARO

TIPO DE ALIMENTACION

MONOFÁSICA 110 VAC

TUBERIA - GRUESA

COMPLEMENTOS

- LONAS ANTICHISPAS
- PANEL DE SEGURIDAD
- LLEVAR GENERADOR PARA SOLDADURA

CLIP PARA SUJECION DE CRISTAL

BOTONERA DENTRO DE CABINA

PUENTE

POLEAS

CABLES

CILINDRO

CARRO IZQUIERDO

CARRO DERECHO

IPS TIPO AMERICANO

PLACA BASE

MECANISMO (VISTA FRONTAL)

PISO DE LAMINA ANTIDERRAPANTE

PUERTA DE CABINA

PUERTA DE CABINA

CABINA

CABINA (VISTA EN ISOMETRICO)

TAQUETE EXPANSIVO CARROS

CILINDRO

POLEAS

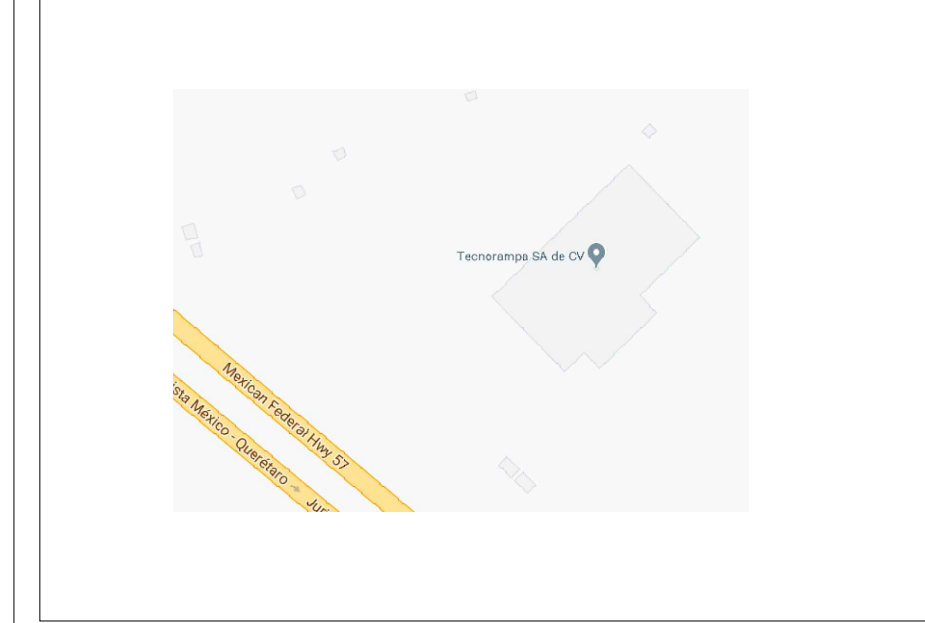
IPR

PLACA BASE

ESTRUCTURA DE EQUIPO

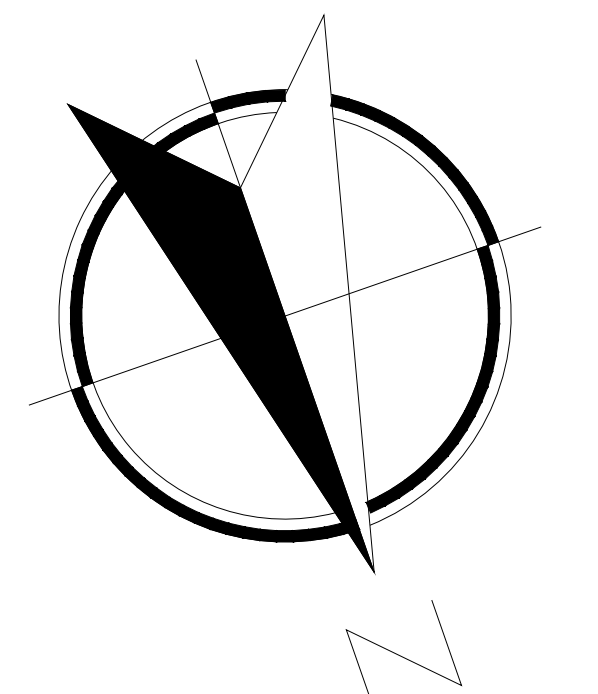
CABINA (VISTA EN PLANTA)

CROQUIS DE LOCALIZACION:



UBICACION
Carretera Federal México-Querétaro

ORIENTACION:



NOTAS GENERALES

TABLA DE MODIFICACIONES:

NO.	DESCRIPCION	FECHA
0	LIBRACION DE GUIA MECANICA	7/07/2023
1	SE ANEXAN GOMAS EN ACCESOS	15/08/2023
2	SE AJUSTAN REFUERZOS Y CAMBIA LADO ACCESO LAT.	28/08/2023

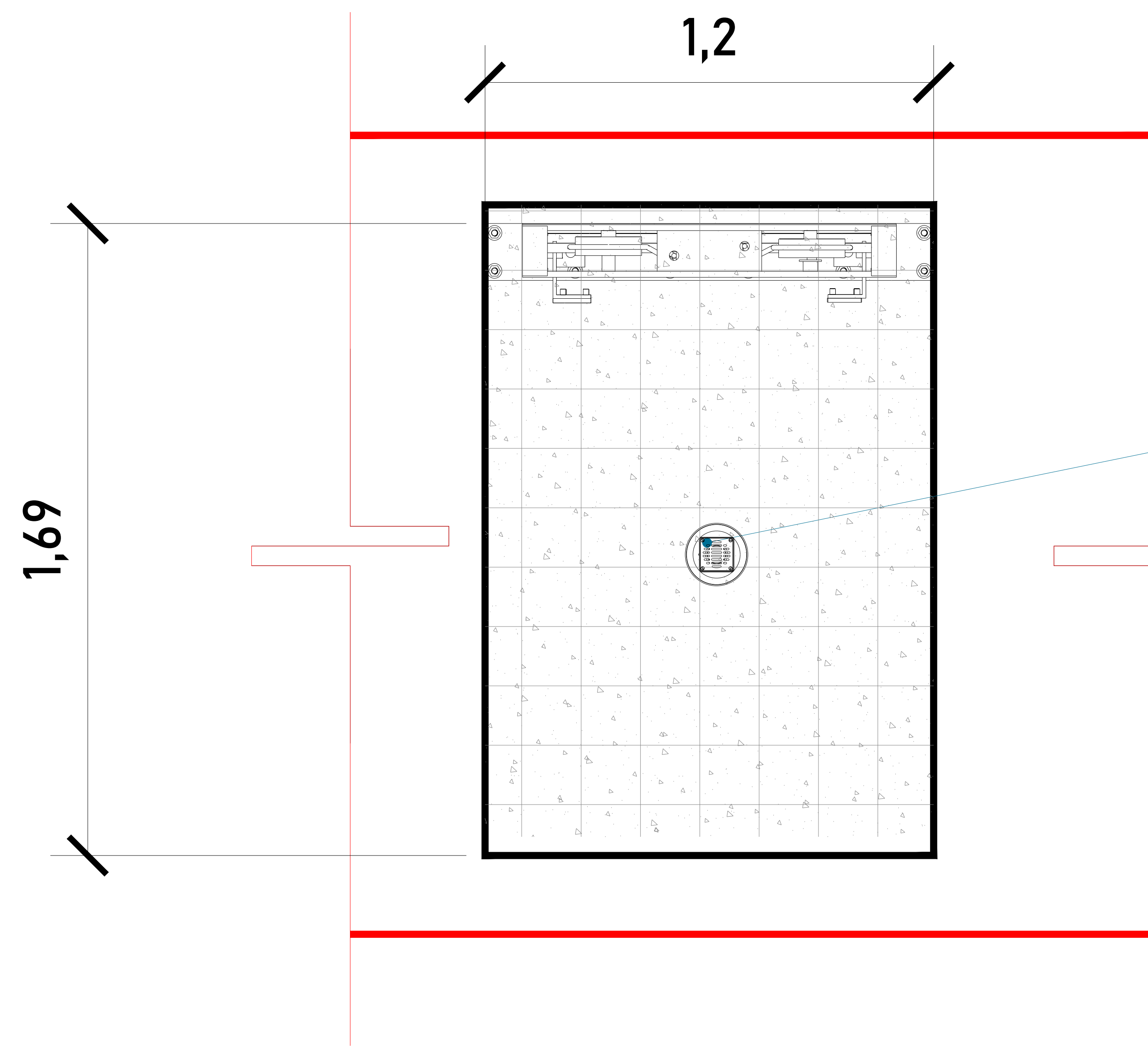
EMPRESA: **TecnoRampa**
SOLUCIONES EN TECNOLOGIA Y SERVICIOS

RAZON SOCIAL :
EMP VERACRUZ

VOBO: VENDEDOR:
ING. SALVADOR SILVA

FECHA: 07/07/2023 ELEVADOR:

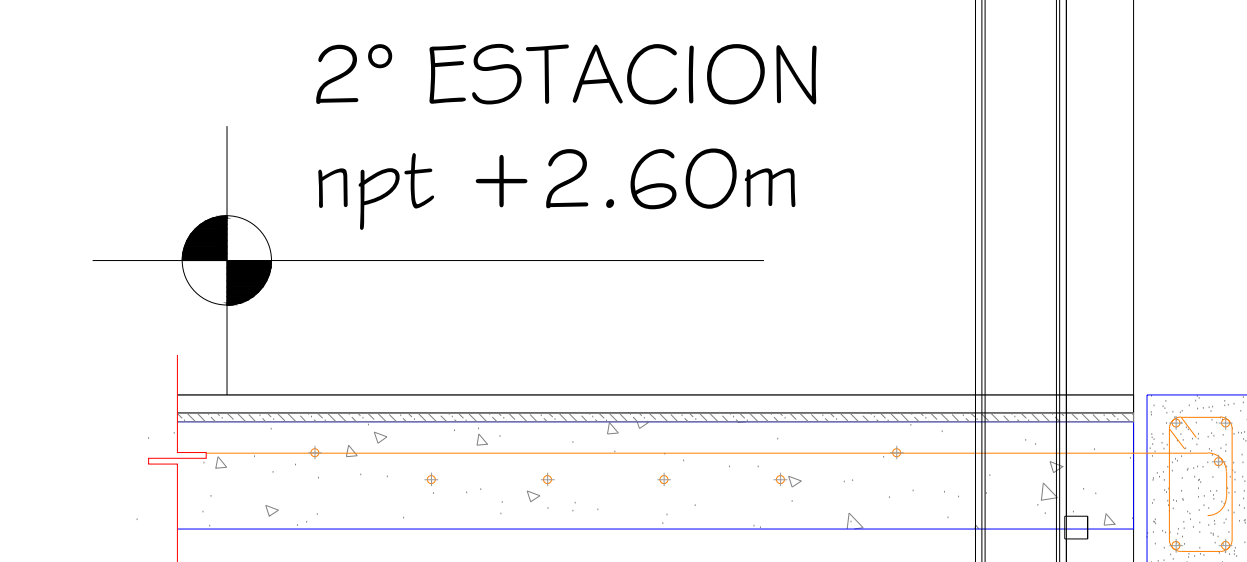
PLANO: DESCRIPCION DE PARTES CLAVE:
A-1



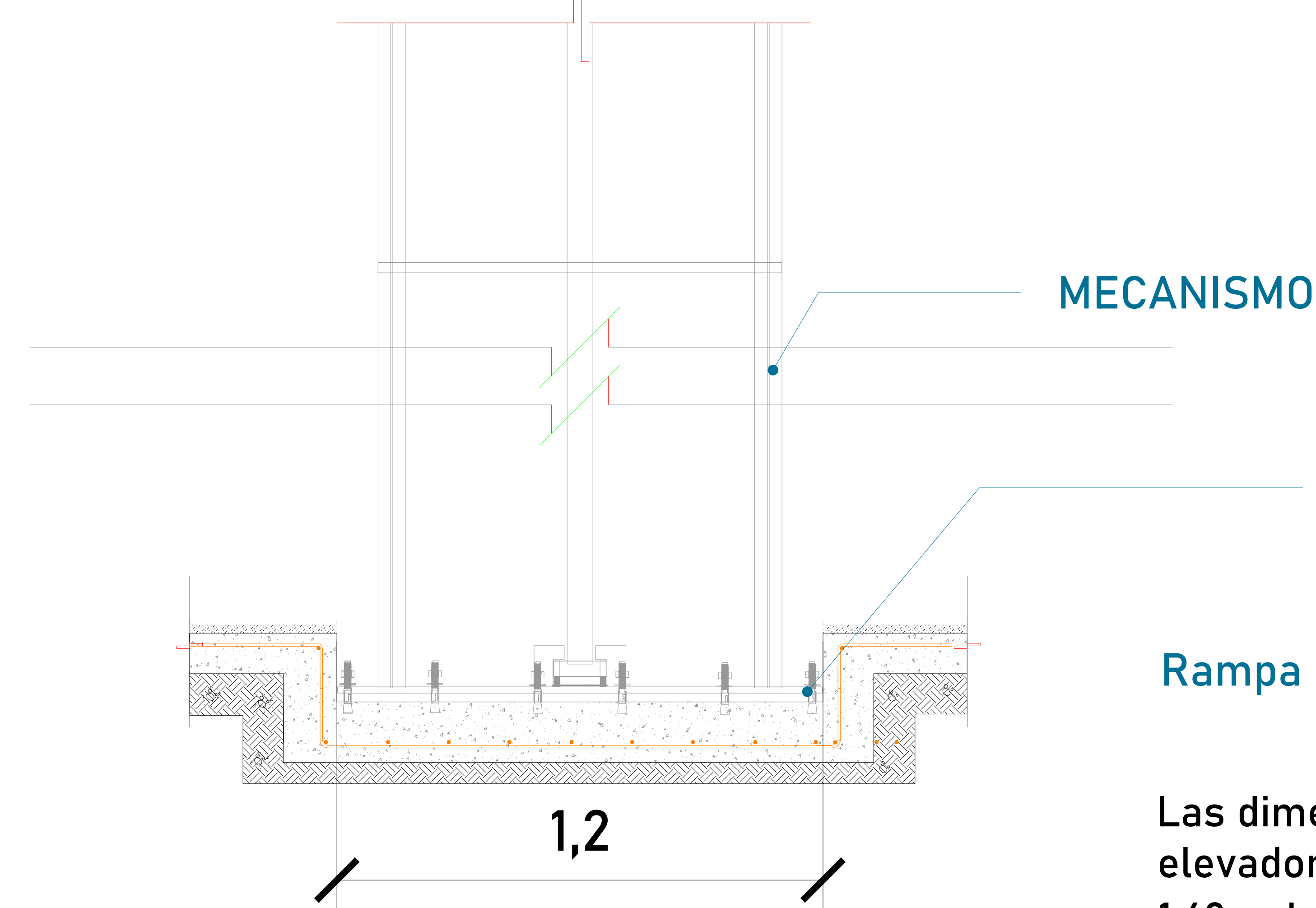
OBRA CIVIL POR PARTE DEL CLIENTE

Por motivos de seguridad ante posibles acumulaciones de agua se recomienda la instalación de una salida de drenaje (coladera)

ALTURA DE COLUMNAS	
Foso	0.20m
Recorrido	2.60m
Sobre paso	1.80m
Total	4.60m



ARMADO (VISTA EN PLANTA)



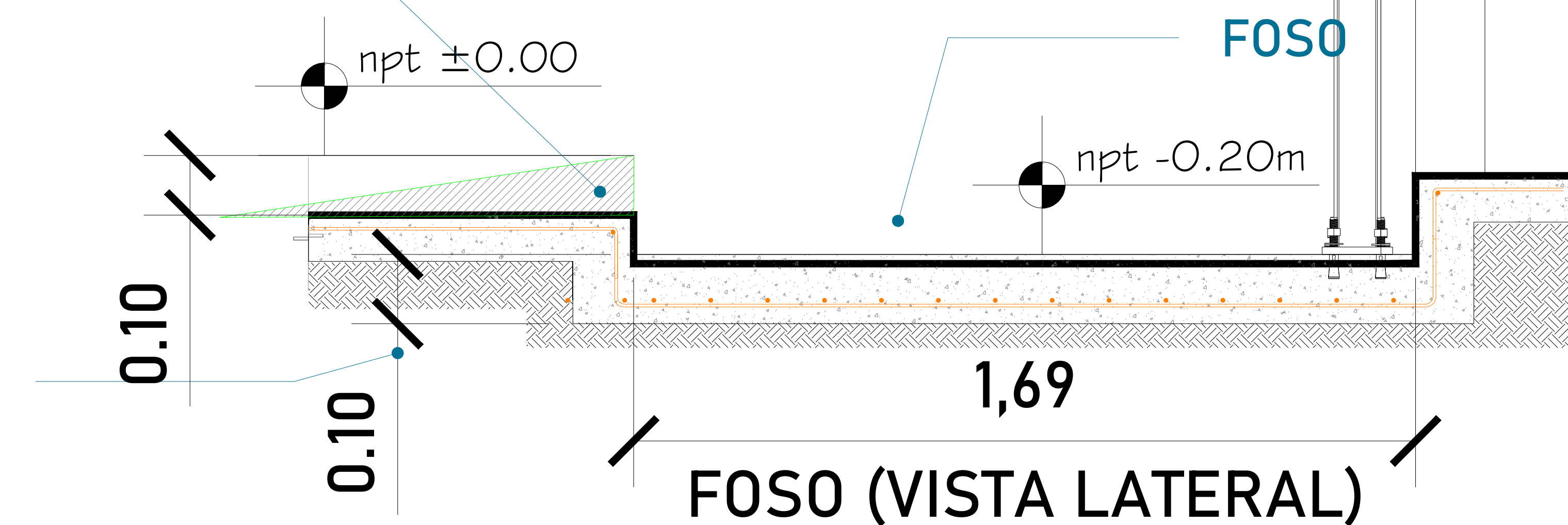
FOSO (VISTA FRONTAL)

Para la instalación del equipo Tecnorampa se recomienda un firme de concreto con una resistencia de $F'c = 250 \text{ kg/cm}^2$.
Malla electrosoldada de 6.6.10.10 después de los 7 cm

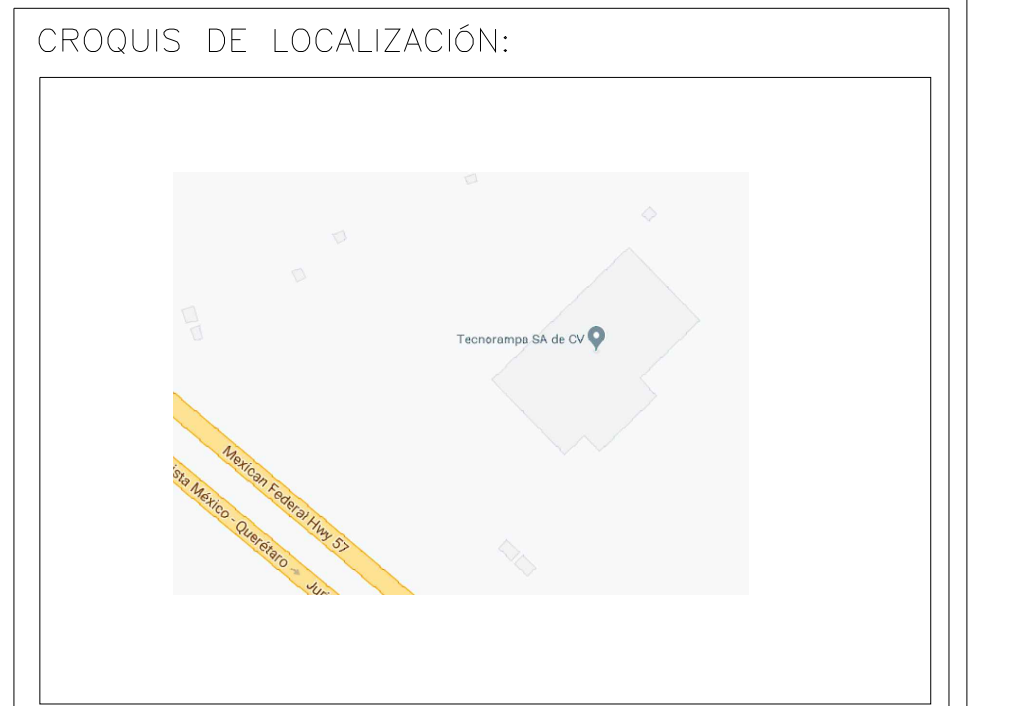
Rampa de acceso suministrada por el cliente

Las dimensiones del área para el elevador en este caso de 1.20m x 1.69m deberá de ser el mismo en todas las estaciones que tenga el sitio.

Espesor de firme de concreto armado.
Resistencia de $F'c = 250 \text{ kg/cm}^2$



FOSO (VISTA LATERAL)



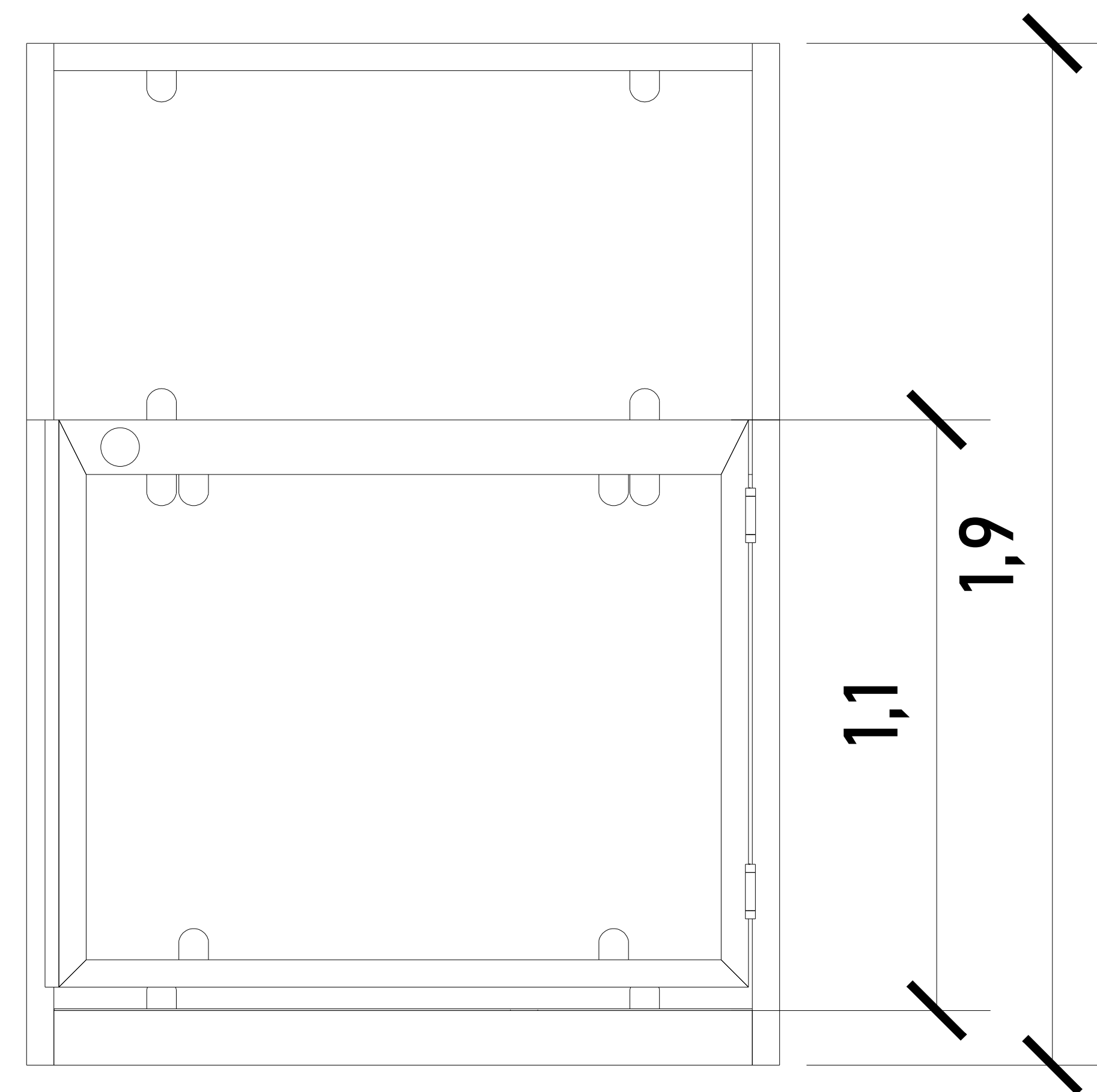
UBICACION
Carretera Federal México-Querétaro



NOTAS GENERALES

TABLA DE MODIFICACIONES:			
NO.	FECHA	DESCRIPCION	FECHA
0	LIBERACION DE GUIA MECANICA	7/07/2023	
1	SE ANEXAN COTAS EN ACCESOS	15/08/2023	
2	SE AJUSTAN REFUERZOS Y CAMBIA LADO ACCESO LAT.	28/08/2023	

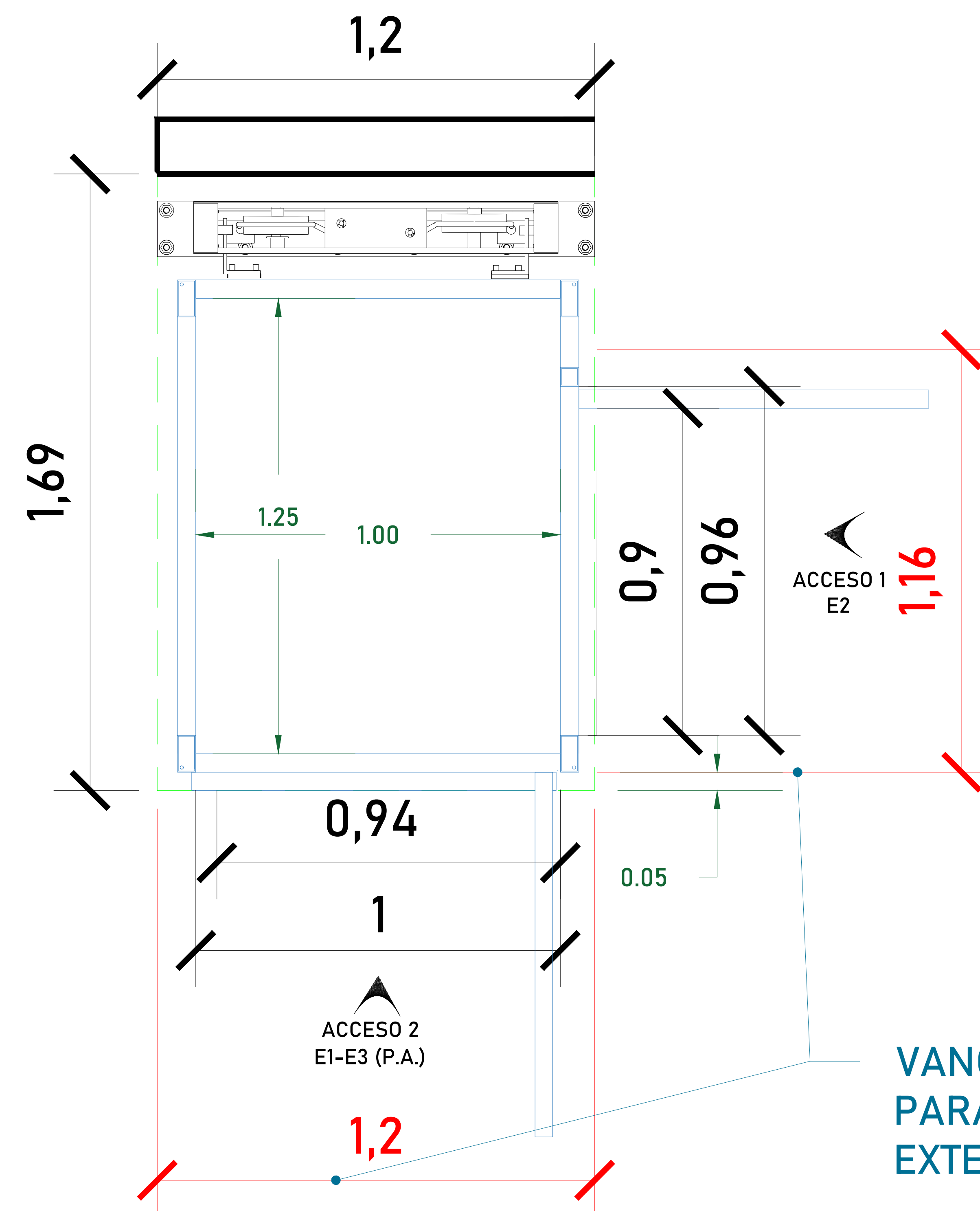
EMPRESA: **TecnoRampa**
 RAZÓN SOCIAL: EMP VERACRUZ
 VENDEDOR: ARO. SALVADOR SILVA
 FECHA: 07/07/2023
 ELEVADOR: DISCO MEDIA
 PLANO: HUECO PARA EL ELEVADOR
 CLAVE: A-2



CABINA (VISTA EN FRONTAL)

ALTURAS DEL EQUIPO:

ALTURA CABINA	1.90 M
ALTURA DE PUERTA	1.06 M



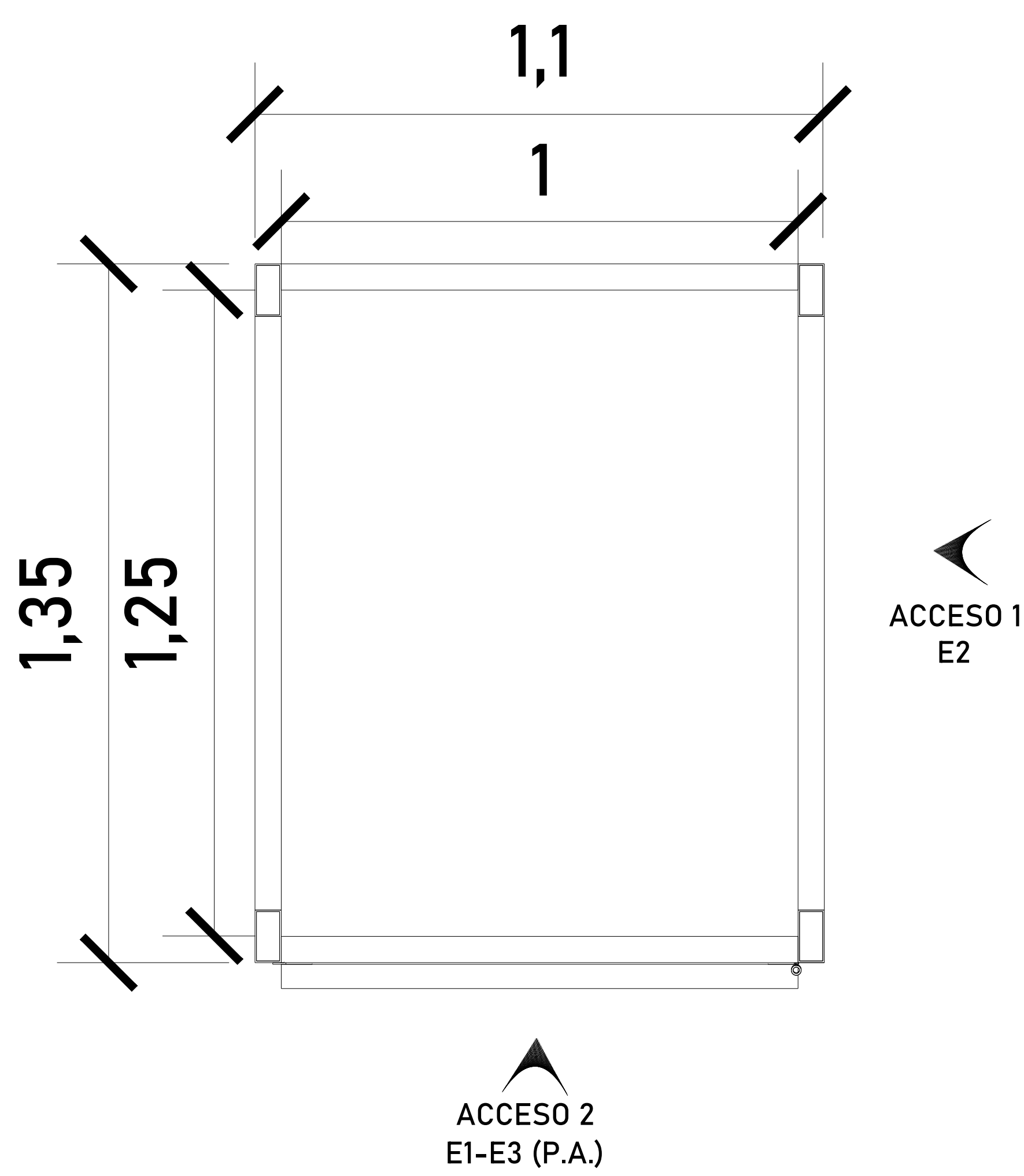
VANO LIBRE PARA PUERTAS EXTERIORES

ACCESO Y ABATIMIENTO

DIMENSIONES DE ACCESO	
DIMENSIÓN PARA PUERTA 1	0.96 M
DIMENSIÓN DE ACCESO LIBRE 1	0.90 M
DIMENSIÓN PARA PUERTA 2	1.00 M
DIMENSIÓN DE ACCESO LIBRE 2	0.94 M

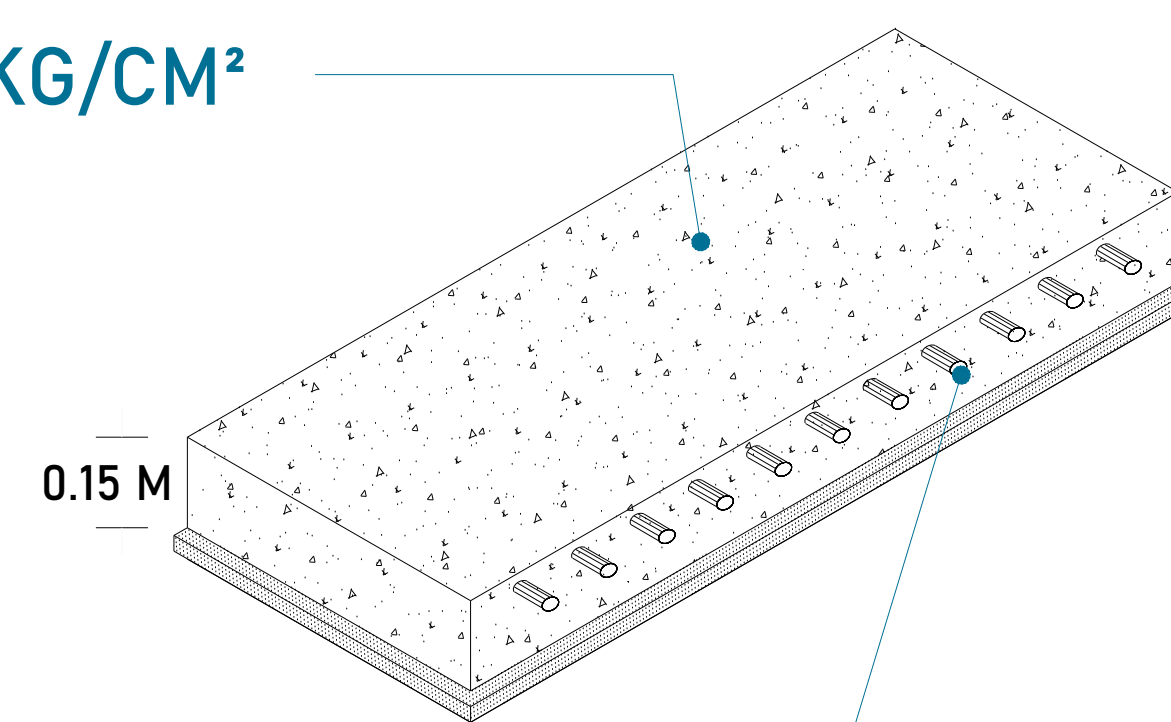
Para el acceso se tiene una pestaña de 5cm, por lo tanto se pide que el área del elevador este nivelado y a plomo en cada una de sus estaciones.

Se requiere el claro de 1.20m. x 1.69m libre para el correcto funcionamiento del elevador



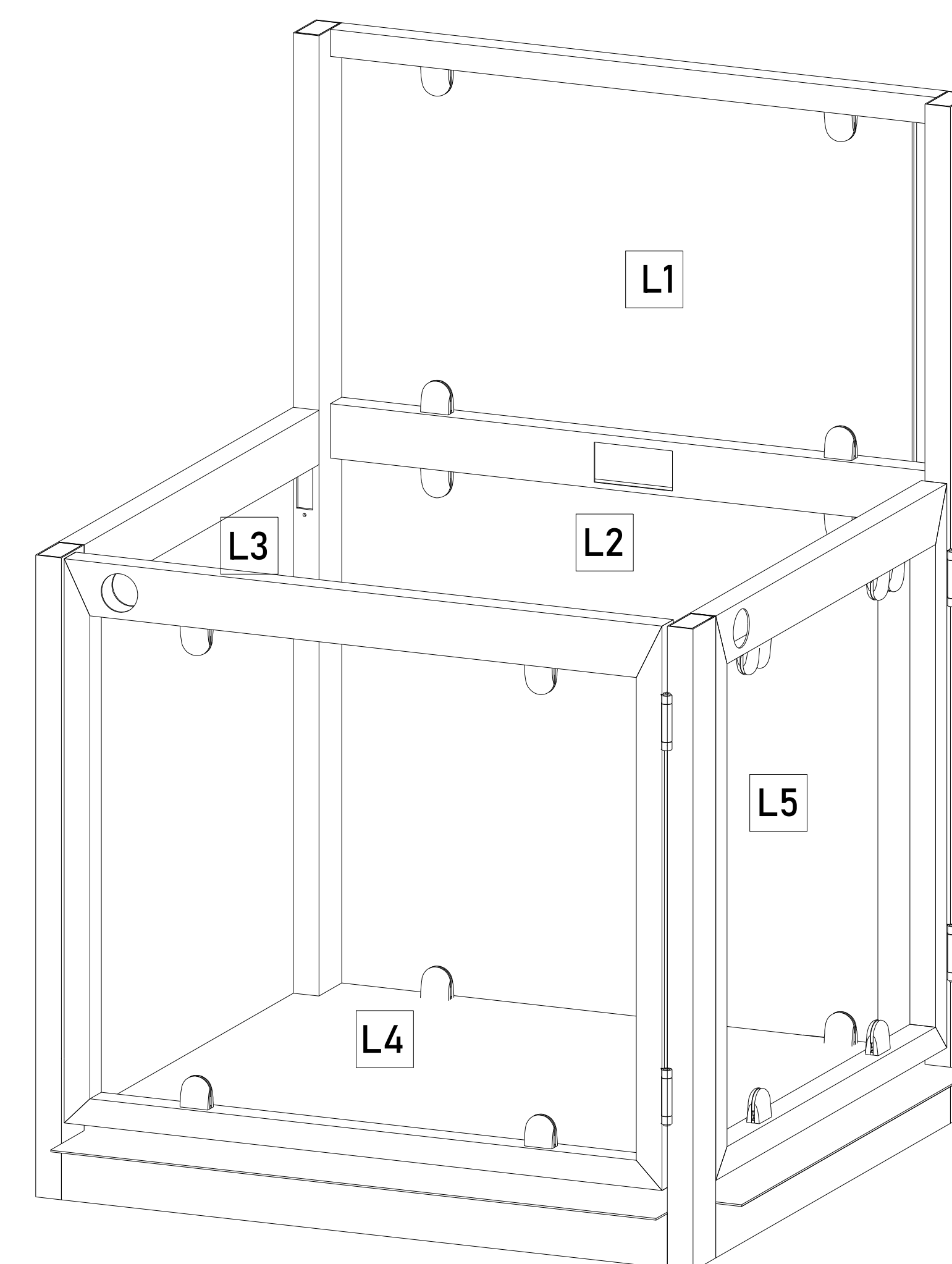
CABINA (VISTA EN PLANTA)

CONCRETO F' C=250 KG/CM²



MALLA ELECTROSOLDADA 6.6.10.10

La Unidad Hidráulica va anclada, por medio de taquetes expansivos punta arpón de $\frac{3}{4}$ " de ancho, por 5" de largo al firme de concreto donde se apoya.

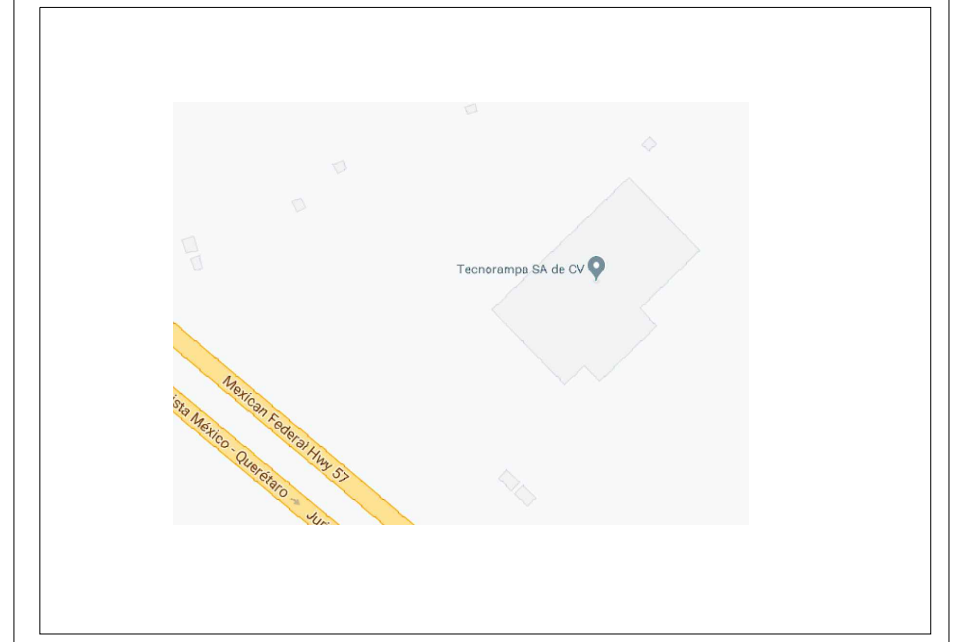


ACABADOS

ACABADOS DEL EQUIPO:

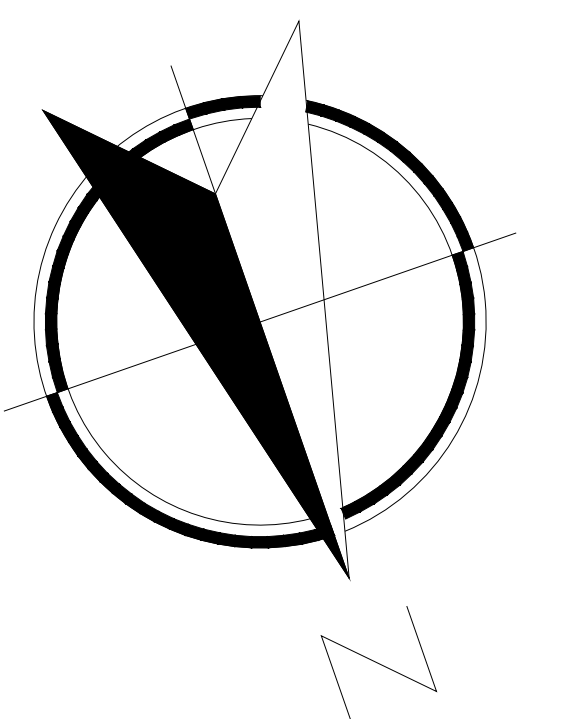
L1	CRISTAL CLARO
L2	CRISTAL CLARO
L3	CRISTAL CLARO
L4	CRISTAL CLARO
L5	CRISTAL CLARO

CROQUIS DE LOCALIZACIÓN:



UBICACION
Carretera Federal México-Querétaro

ORIENTACION:



NOTAS GENERALES

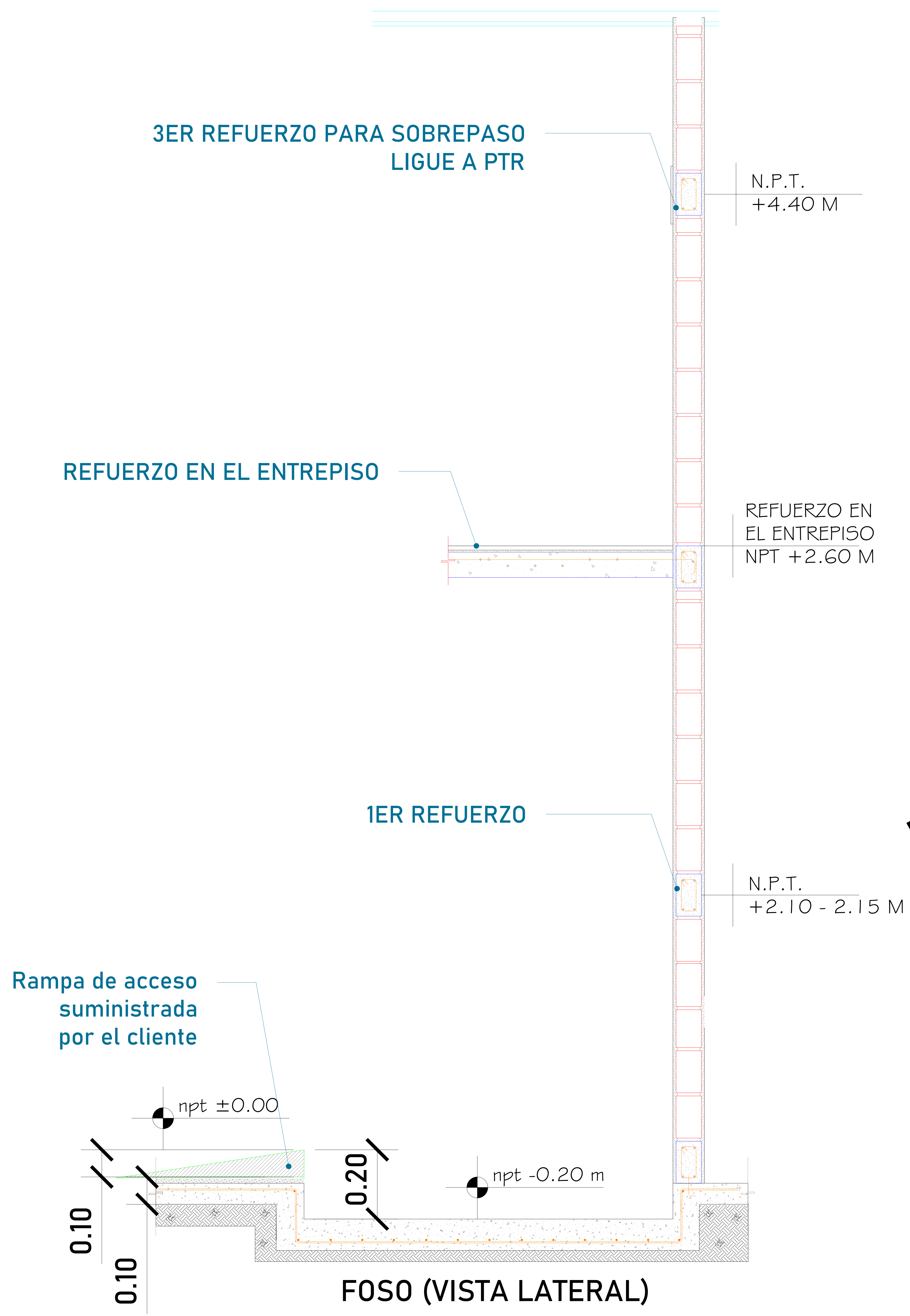
NO.	DESCRIPCIÓN	FECHA
0	LIBERACIÓN DE GUÍA MECANICA	7/07/2023
1	SE ANEXAN COTAS EN ACCESOS	15/08/2023
2	SE AJUSTAN REFUERZOS Y CAMBIA LADO ACCESO LAT.	28/08/2023

EMPRESA: **TecnoRampa**
SOLUCIONES EN TERMINALES Y ACCESOS

RAZÓN SOCIAL :
EMP VERACRUZ

VOBO:
VENDEDOR: ARO. SALVADOR SILVA
FECHA: 07/07/2023
ELEVADOR: DISCO MEDIA

PLANO: DIMENSIONES DE EQUIPO
CLAVE: A-3

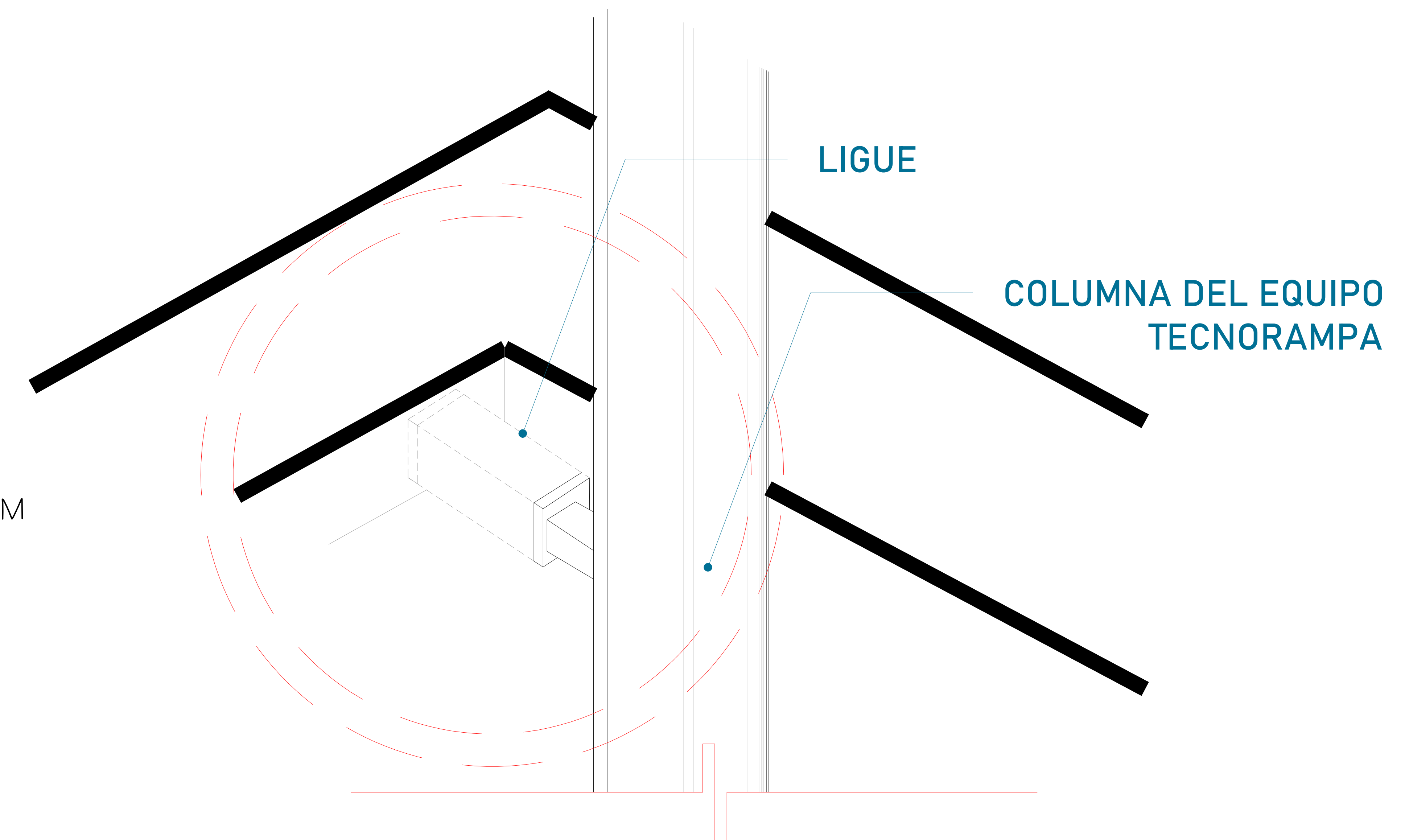


Para la estabilidad del equipo Tecnorampa debera ser anclado aun cierto numero de refuerzos estos serán de acuerdo al recorrido del equipo y a los distintos niveles que se tengan.

Para anclar se solicita una cadena de concreto ($f'c=250 \text{ kg/cm}^2$) o una viga de acero, ambas minimo de 15 cm.

En la ultima estación nuestras columnas tienen un sobrepaso de 1.80m por lo tanto se solicita un refuerzo a esa altura

El área de 1.69m x 1.20 m deberá de quedar totalmente libre para la instalación del equipo.



Las columnas del equipo Tecnorampa se ligan a distintas alturas por eso se solicitan los refuerzos, estos son puestos por el cliente.



UBICACION
Carretera Federal México-Querétaro



NOTAS GENERALES

TABLA DE MODIFICACIONES:

NO.	DESCRIPCION	FECHA
0	LIBERACION DE DUA MECANICA	7/07/2023
1	SE ANEXAN COTAS EN ACCESOS	15/08/2023
2	SE AJUSTAN REFUERZOS Y CAMBIA LADO ACCESO LAT.	28/08/2023

EMPRESA: **TecnoRampa**
EMPRESA EN TECNOLOGIA Y SERVICIOS

RAZÓN SOCIAL :
EMP VERACRUZ

VOBO: _____ VENDEDOR: ING. SALVADOR SILVA

FECHA: 07/07/2023 ELEVADOR: _____

PLANO: ANCLAJE DEL ELEVADOR CLAVE: **A-4**



DESCRIPCIÓN DE UNIDAD HIDRAULICA 2HP	
ALIMENTACION	110 VCA
NUMERO DE FASES	1
AMPERS DE CONSUMO	18.5
WATSS DE CONSUMO	1.5 KW
TIPO DE ACEITE	ISO 68

TABLA DE CALIBRES	
CALIBRE	DISTANCIA
8 AWG	0-10M
6 AWG	11-15 M
- (CONTEMPLAR CALCULO)	16- EN ADELANTE



COMO REFERENCIA
RANGO DE VARIACIÓN DE VOLTAJE
MOTOR 3 HP: 220 VAC +/- 5%

El cliente suministra, instala y energiza centro de carga con alimentación monofásica a 110V, con neutro y tierra física, e interruptor termomagnético de 1 x 30 Amp exclusivo para el elevador, al igual que la canalización de botoneras, las cuales rematan a una caja registro, lo anterior y el centro de carga deberán colocarse en el área donde se ubique la unidad hidráulica y control eléctrico proporcionado por TECNORAMPA a no mayor de 5.00m del área del equipo.

*Al hacer caso omiso de las indicaciones ya dictadas y tenga alguna falla el equipo, Tecnorampa no se hará responsable de estas, además de que el año de garantía no tendría cobertura para estos daños.



UBICACION
Carretera Federal México-Querétaro



NOTAS GENERALES

TABLA DE MODIFICACIONES:			
NO.	FECHA	FECHA	
0	LIBERACION DE GUIA MECANICA	7/07/2023	
1	SE ANEXAN COTAS EN ACCESOS	15/08/2023	
2	SE AJUSTAN REFUERZOS Y CAMBIA LADO ACCESO LAT.	28/08/2023	

EMPRESA: **TecnoRampa**
EMPRESA EN TECNOLOGIA Y SERVICIOS

RAZÓN SOCIAL :
EMP VERACRUZ

VOBO: _____ VENDEDOR: MRD. SALVADOR SILVA

FECHA: 07/07/2023 ELEVADOR: DISCO MEDA

PLANO: **ALIMENTACIÓN Y BOTONERAS** CLAVE: **A-5**

PUERTA INTERIOR

El elevador cuenta con una puerta que viaja junta con este.
Por tal situación se recomienda la colocación de una protección en cada una de las estaciones.
Tomar en cuenta que se tendrá que respetar las dimensiones de la puerta del elevador.

PRECAUCIONES

No operar el elevador cuando exista fuga de fluido hidráulico.

Respetar las indicaciones sin sobrepasar su capacidad de peso 500kg.

No operar el equipo, sin antes haber sido entregado por un personal asignado de la empresa Tecnorampa.

No utilizar el elevador en casos de incendio.

No operar el elevador en caso de que los cables de acero se encuentren deshilados.

REQUISITOS DE INSTALACION

- 1.- El foso estará en óptimas condiciones
 - a) No encharcamientos
 - b) No objetos ni materiales dentro
 - c) Acceso libre al area de instalación
- 2.- Se necesita energía a 220V, para conectar una maquina de soldar a 2 fases, capacidad de consumo de 60 Amp
*En dado caso de no contar con la alimentación, contacte a su vendedor para dar solución.
- 3.- La obra civil (foso y refuerzos) debera estar lista en la fecha programada de su instalación.
- 4.- Considerar el espacio de accesos y vanos en sitio para el acceso del equipo al lugar de su instalación



UBICACION
Carretera Federal México-Querétaro



NOTAS GENERALES

TABLA DE MODIFICACIONES:

NO.	DESCRIPCION	FECHA
0	LIBERACION DE GUIA MECANICA	7/07/2023
1	SE ANEXAN COTAS EN ACCESOS	15/08/2023
2	SE AJUSTAN REFUERZOS Y CAMBIA LADO ACCESO LAT.	28/08/2023

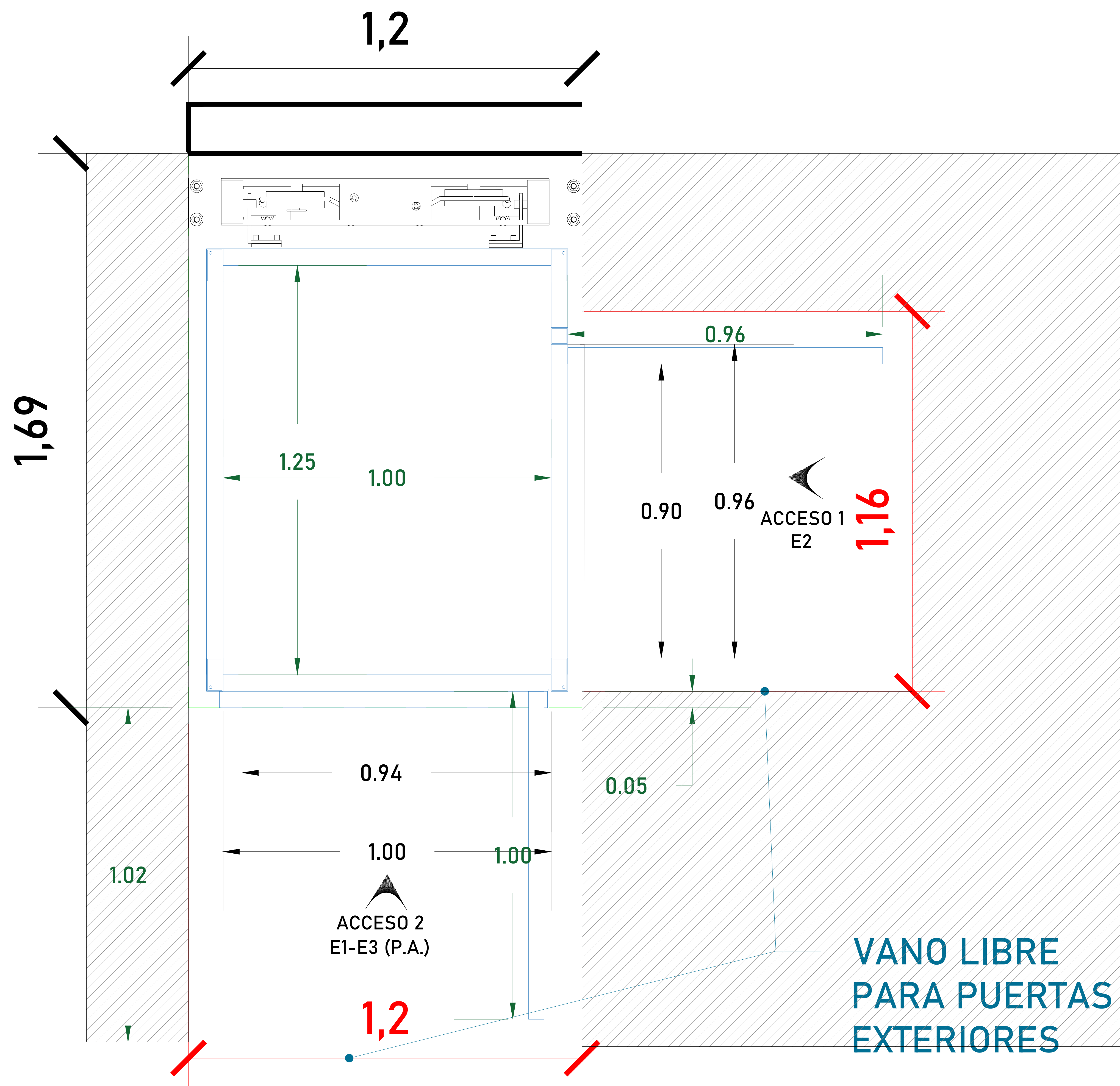
EMPRESA: **TecnoRampa**
EMPRESA EN TECNOLOGIA Y SERVICIOS

RAZON SOCIAL :
EMP VERACRUZ

VOBO: VENDEDOR:
MRD. SALVADOR SILVA

FECHA: 07/07/2023 ELEVADOR:
DISCO MEDA

PLANO: COMPLEMENTOS CLAVE:
A-7



VISTA EN PLANTA

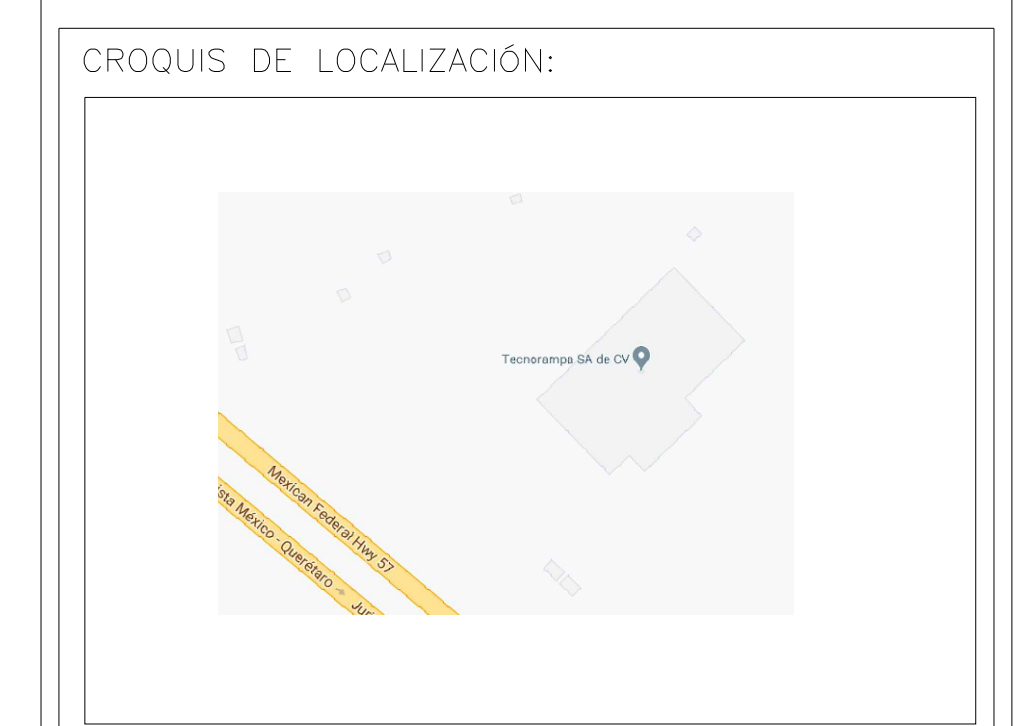
ESPACIO DISPONIBLE PARA USO DEL CLIENTE

Para el acceso se tiene una pestaña de 5cm, por lo tanto se pide que el área del elevador este nivelado y a plomo en cada una de sus estaciones.

Se requiere el claro de 1.20m. x 1.69m libre para el correcto funcionamiento del elevador

ACCESO Y ABATIMIENTO

DIMENSIONES DE ACCESO	
DIMENSIÓN PARA PUERTA 1	0.96 M
DIMENSIÓN DE ACCESO LIBRE 1	0.90 M
DIMENSIÓN PARA PUERTA 2	1.00 M
DIMENSIÓN DE ACCESO LIBRE 2	0.94 M



UBICACION
Carretera Federal México-Querétaro



NOTAS GENERALES

TABLA DE MODIFICACIONES:		
NO.	DESCRIPCION	FECHA
0	LIBERACION DE OBRAS MECANICAS	7/07/2023
1	SE ANEXAN COTAS EN ACCESOS	15/08/2023
2	SE AJUSTAN REFUERZOS Y CAMBIA LADO ACCESO LAT.	28/08/2023

EMPRESA: **TecnoRampa**
 RAZÓN SOCIAL: EMP VERACRUZ
 VENDEDOR: ARO. SALVADOR SILVA
 FECHA: 07/07/2023
 ELEVADOR: DISCO MEDA
 PLANO: COMPLEMENTOS
 CLAVE: A-7