

**TecnoRampa**  
SINERGIAS EN TECNOLOGÍA Y SERVICIOS

DIRECCION:  
AUTOPISTA  
MEXICO-QUERETARO  
KM 175+494 COLONIA  
EL SAUZ BAJO

TEL: 01 427 272 40 41

**DESCRIPCION DEL EQUIPO:**

**ELEVADOR CARGA - SEMICOMPLETA**

**CARGA 500 KG**

**RECORRIDO: 3.93 M**

**ESTACIONES: 2**

**UNIDAD HIDRÁULICA: 2HP**

**VENDEDOR: ARQ. SALVADOR SILVA**

**RAZON SOCIAL: EUGENIA CASTILLO**

**NO. DE CLIENTE:**

**FECHA: 17/07/2023**

**FIRMA DE CONFORMIDAD DEL CLIENTE:**

**CONDICIONES DE ENVIO DEL EQUIPO**

**CABINA: DESARMADA**

**COLUMNAS: EN DOS PARTES**

**DIMENSIONES DE VANO:**

**COLOR DEL EQUIPO**

**EQUIPO: SILVER METALLIC**

**ACABADOS: LAMINA PERFORADA**

**TIPO DE ALIMENTACION**

**MONOFASICA 110 VAC**

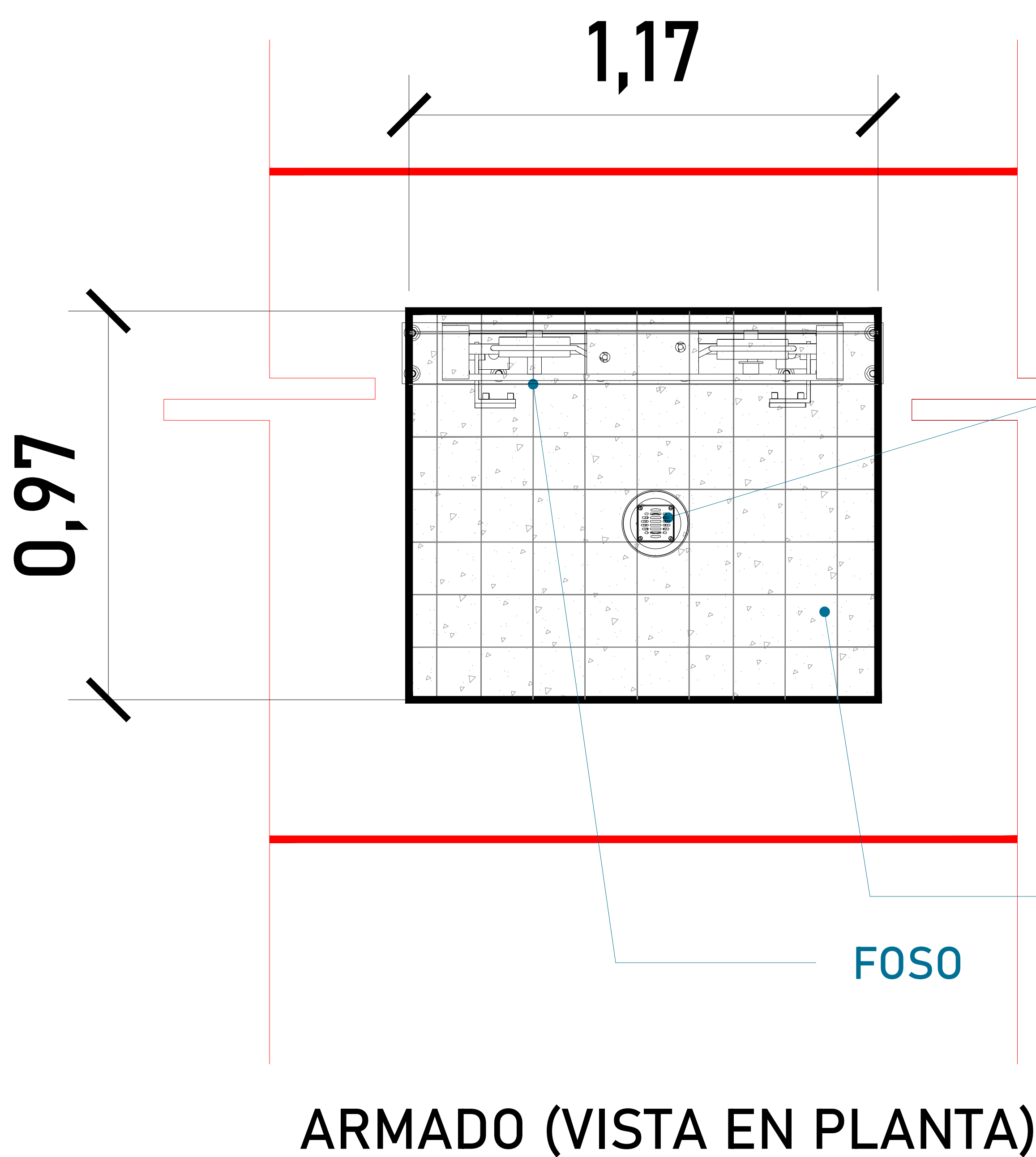
**TUBERIA - DELGADA**

**COMPLEMENTOS**

- LONAS ANTICHISPAS
- ALTURA LIBRE P.A. 2.17 M
- PANEL DE SEGURIDAD
- ANCLAJE CON ESPÁRRAGO Y PLACA
- UNIDAD HIDRÁULICA EN P.A.
- SIN PUERTA
- CON SENSOR CORTINA





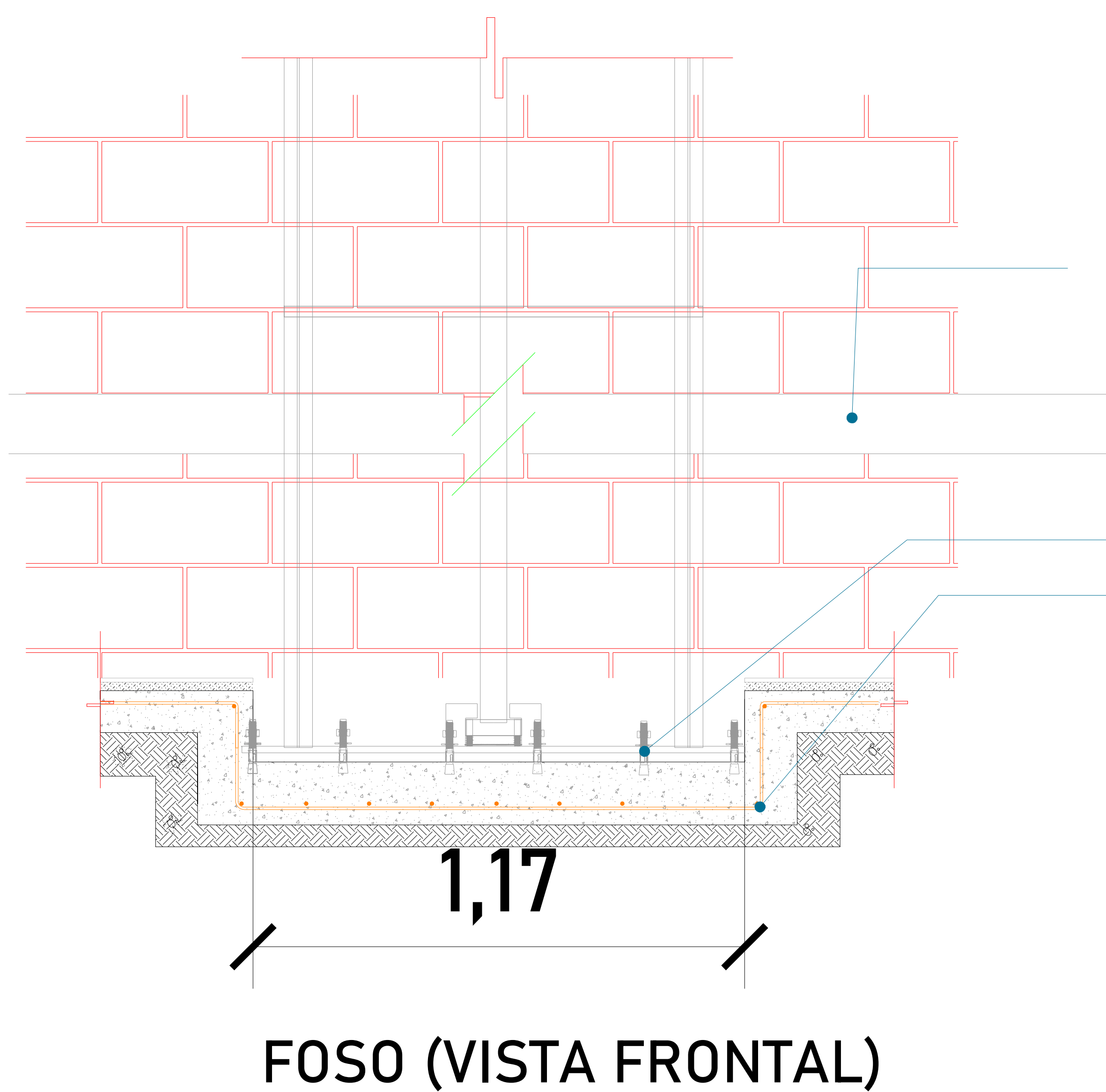


Firme de concreto armado con una resistencia de  $F' C = 250 \text{ kg/cm}^2$ .

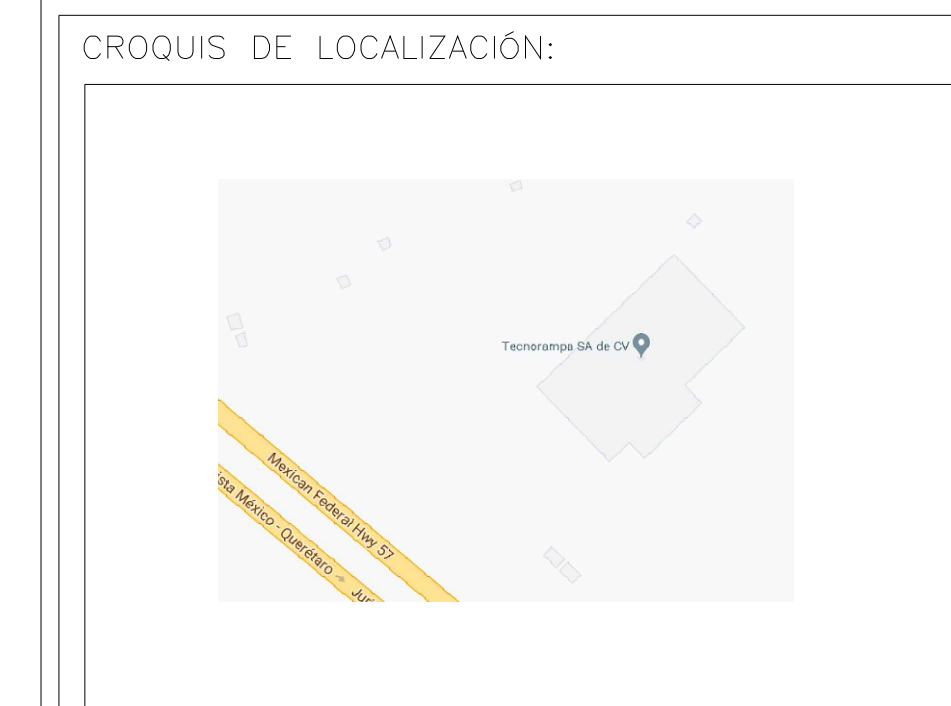
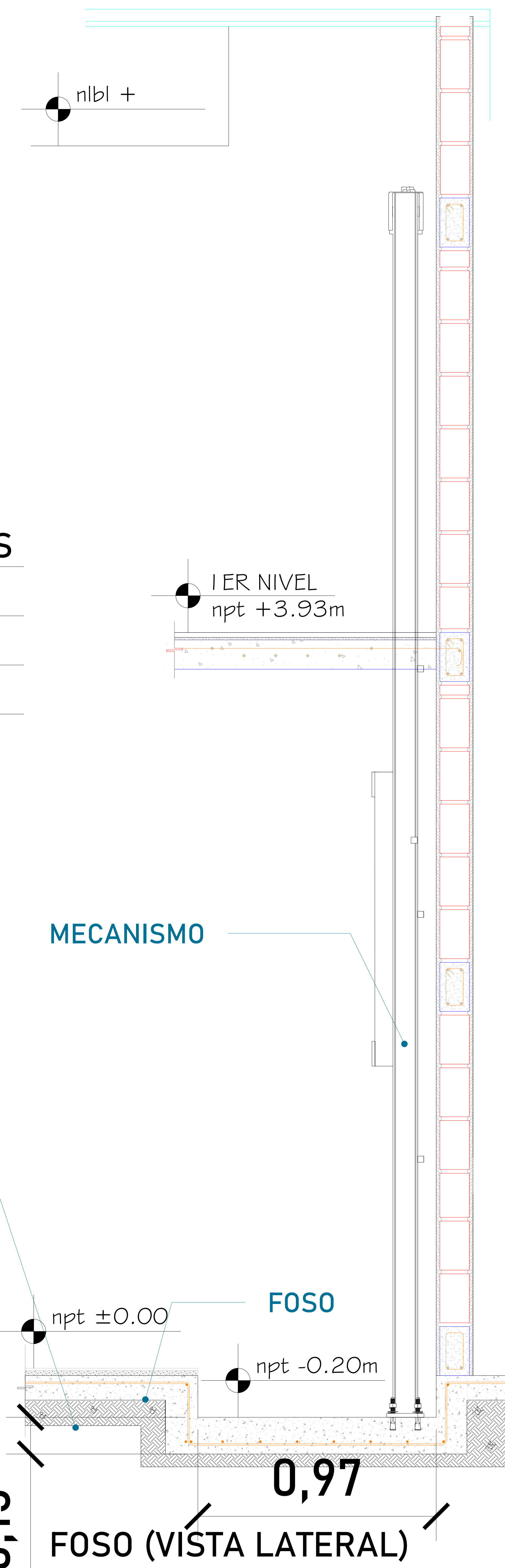
Por motivos de seguridad ante posibles acumulaciones de agua se recomienda la instalación de una salida de drenaje (coladera)

ALTURA DE COLUMNAS	
Foso	0.20m
Recorrido	3.93m
Sobre paso	1.80m
Total	5.93m

Las dimensiones del área para el elevador en este caso de 0.97m x 1.17m deberá de ser el mismo en todas las estaciones que tenga el sitio.



Espesor de firme de concreto armado.  
Resistencia de  $F' C = 250 \text{ kg/cm}^2$



UBICACION  
Carretera Federal México-Querétaro



NOTAS GENERALES

TABLA DE MODIFICACIONES:

NO.	FECHA	DESCRIPCION	FECHA
0	17/07/2023	LIBERACION GUIA MECANICA	17/07/2023
1	19/07/2023	AGREGO SENSOR CORTINA	19/07/2023
2	28/08/2023	CAMBIA TADO DE ACCESO	28/08/2023

EMPRESA: **TecnoRampa**  
SOLUCIONES EN TECNICOLOGIA Y MOVILIDAD

RAZON SOCIAL: EUGENIA CASTILLO

VOBO: ARQ. SALVADOR SILVA

FECHA: 17/07/2023

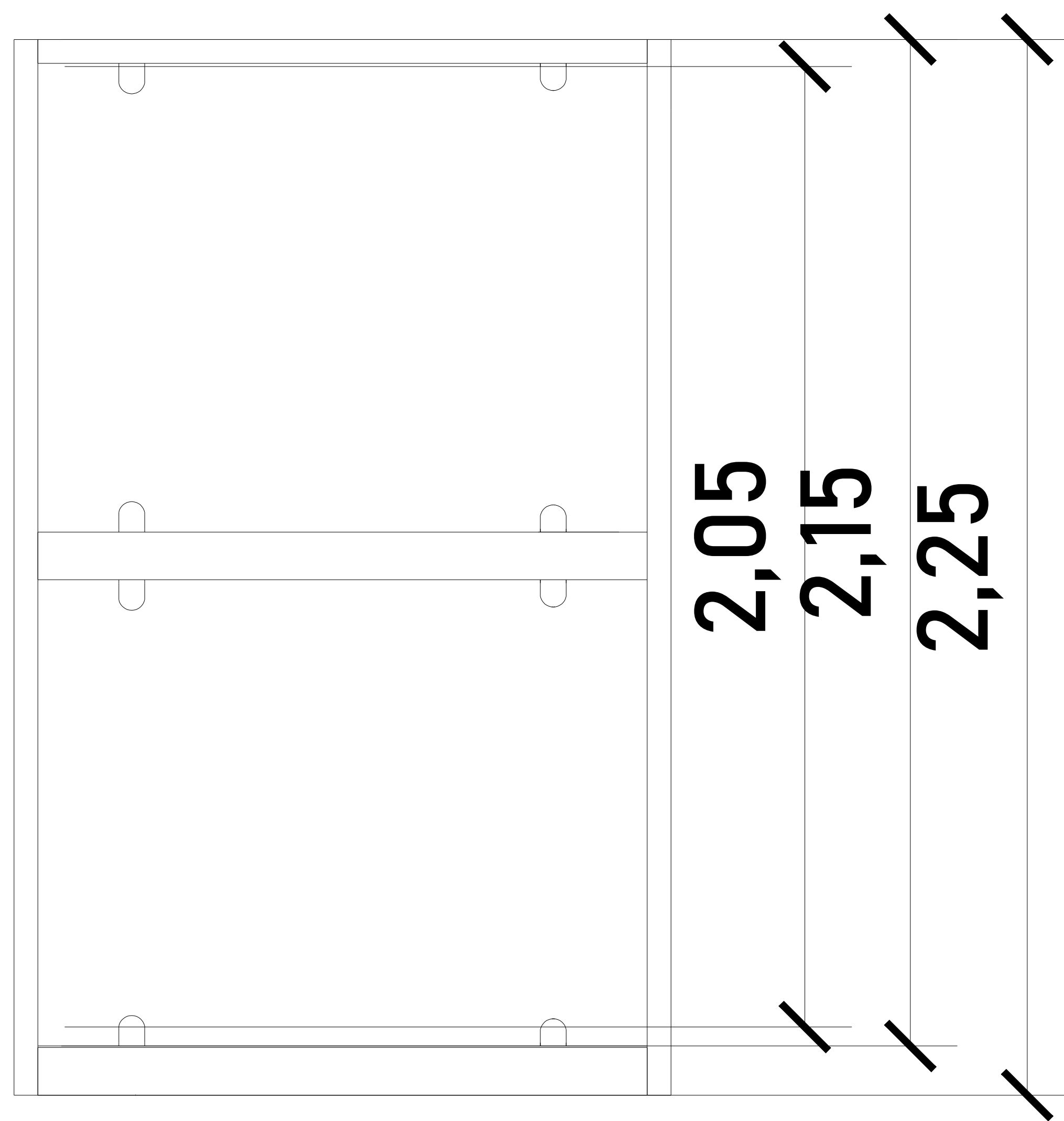
PLANO: HUECO PARA EL ELEVADOR

VENDEDOR: ARQ. SALVADOR SILVA

FECHA: 17/07/2023

ELEVADOR: CARGA SEMI

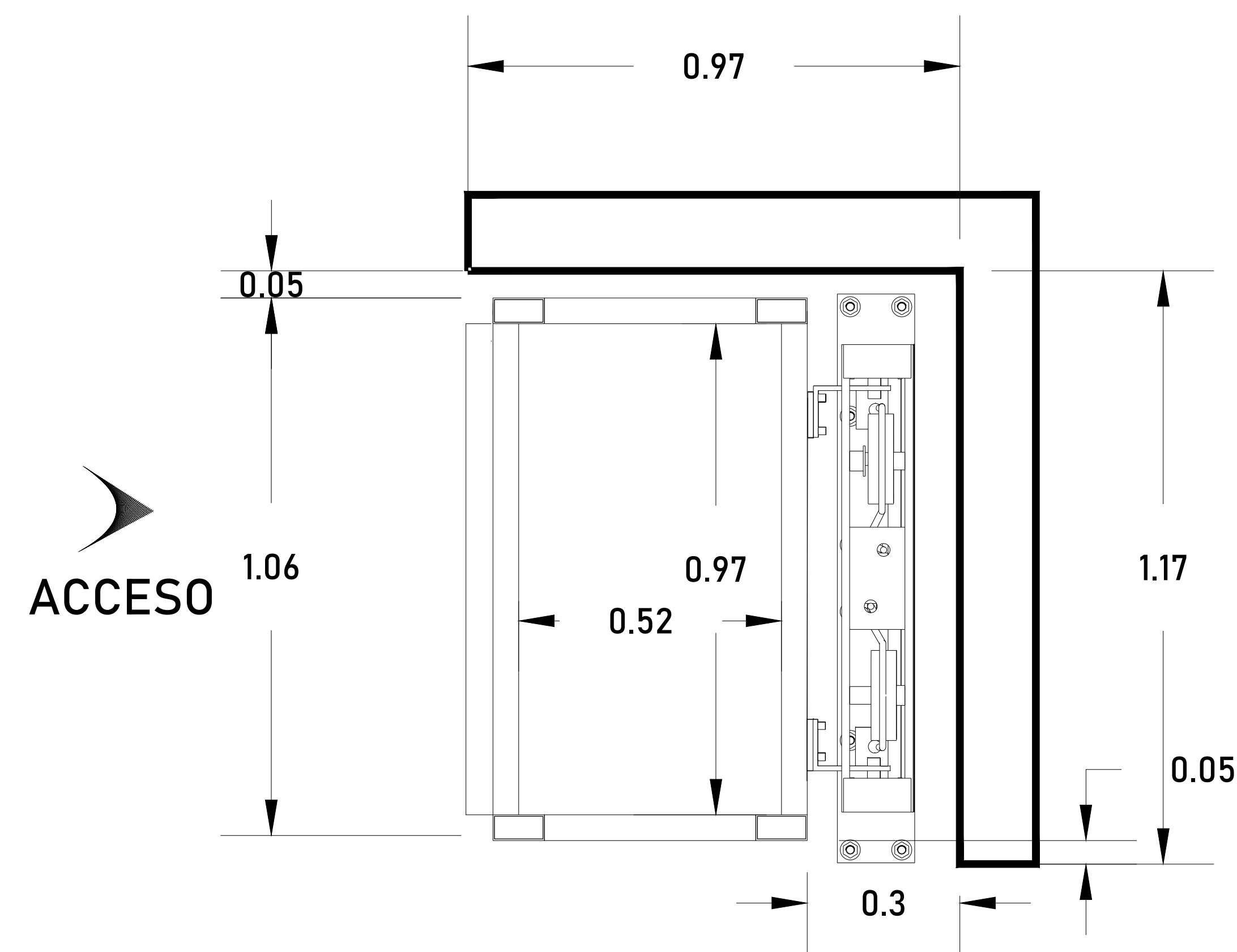
CLAVE: A-2



### CABINA (VISTA EN FRONTAL)

#### ALTURAS DEL EQUIPO:

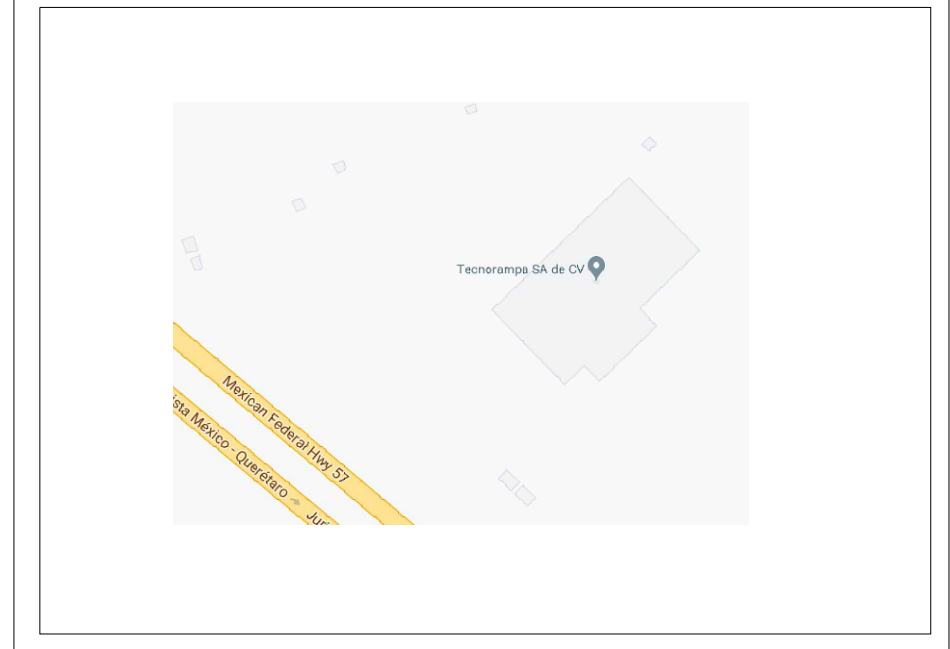
ALTURA CABINA	2.25 M
ALTURA DE PUERTA	2.05 M
ALTURA INT. DE CABINA	2.15 M



#### DIMENSIONES DE ACCESO

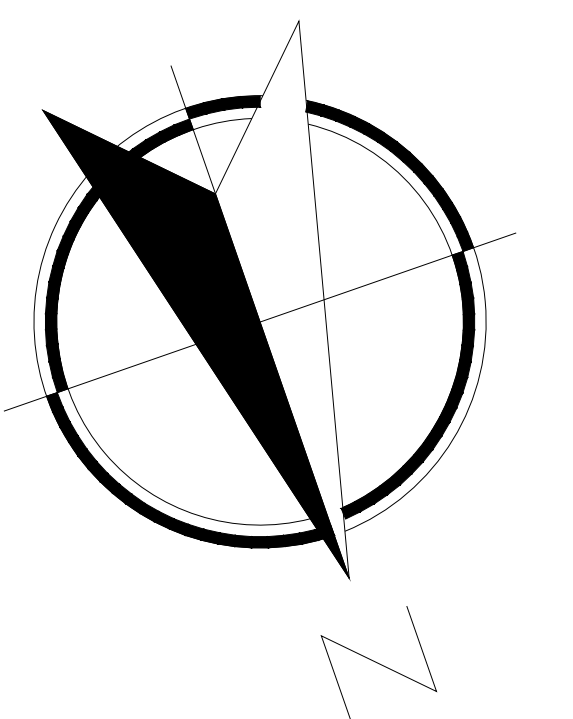
DIMENSIÓN DE PUERTA	0.97 M
DIMENSIÓN DE ACCESO LIBRE	0.97 M

#### CROQUIS DE LOCALIZACIÓN:



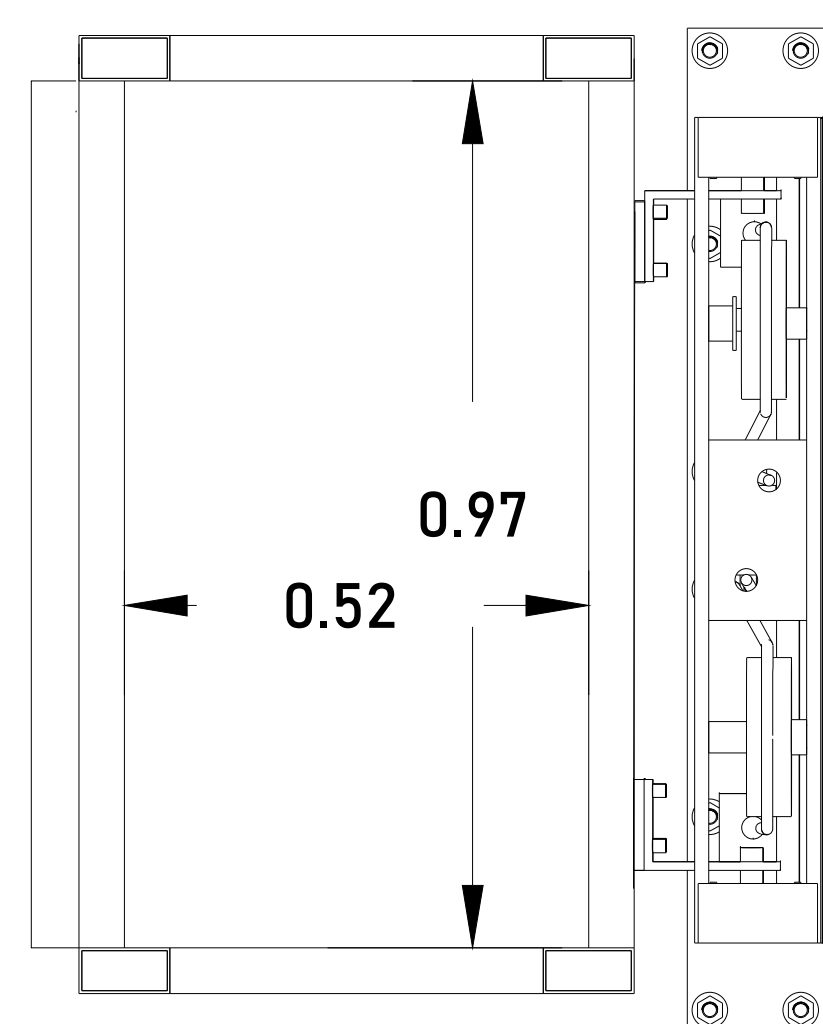
UBICACION  
Carretera Federal México-Querétaro

#### ORIENTACION:



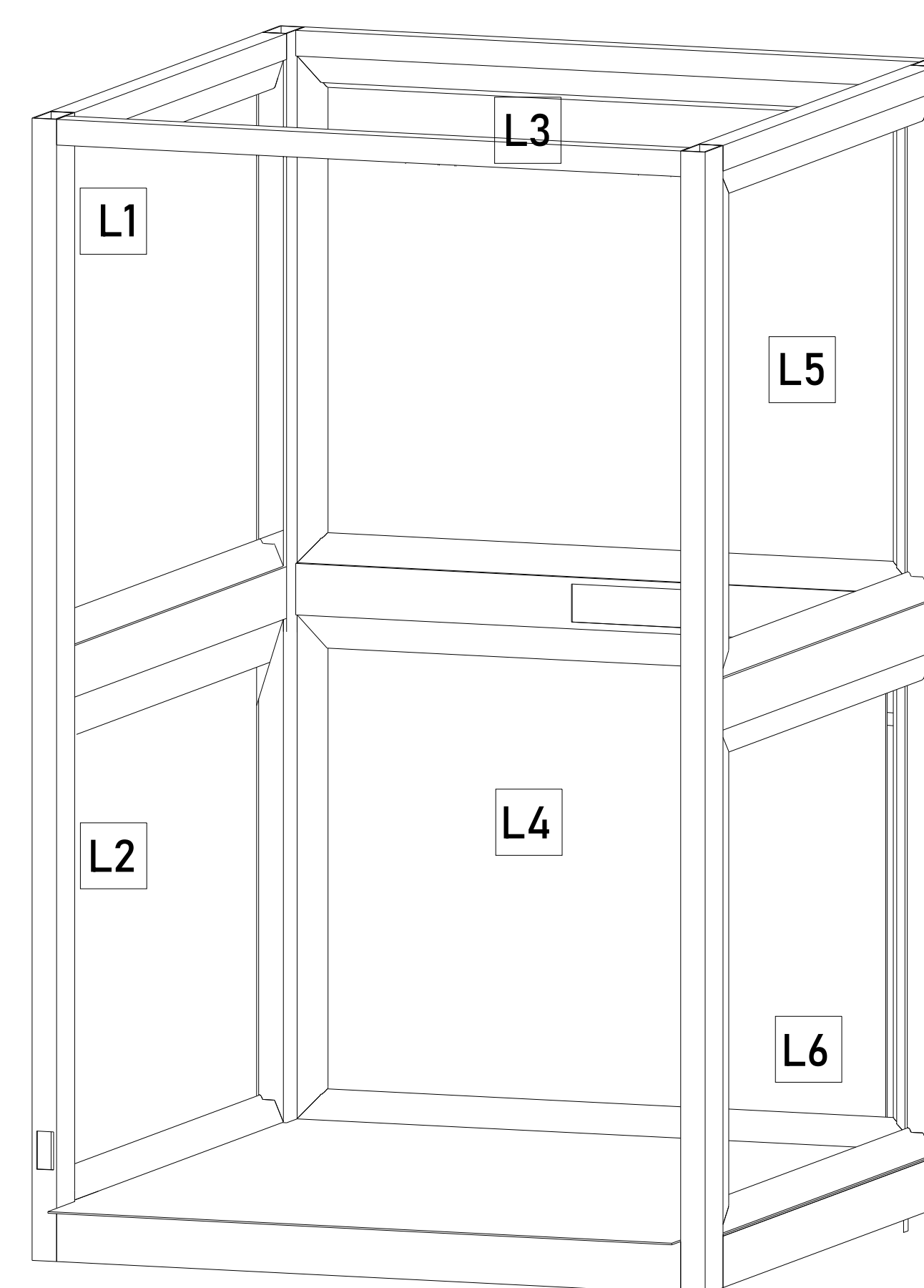
#### NOTAS GENERALES

ACCESO



### CABINA (VISTA EN PLANTA)

Para el acceso se tiene una pestaña de 5cm, por lo tanto se pide que el área del elevador este nivelado y a plomo en cada una de sus estaciones.



### ACABADOS

#### ACABADOS DEL EQUIPO:

L1	LÁMINA PERFORADA
L2	LÁMINA PERFORADA
L3	LÁMINA PERFORADA
L4	LÁMINA PERFORADA
L5	LÁMINA PERFORADA
L6	LÁMINA PERFORADA

#### TABLA DE MODIFICACIONES:

NO.	FECHA	DESCRIPCIÓN
0	17/07/2023	LIBERACIÓN GUIA MECÁNICA
1	19/07/2023	AGREGO SENSOR CORTINA
2	28/08/2023	CAMBIA TADO DE ACCESO

EMPRESA: **TecnoRampa**  
SOLUCIONES EN TRANSPORTACIÓN Y SERVICIOS

RAZÓN SOCIAL :  
EUGENIA CASTILLO

VENDEDOR:  
ARQ. SALVADOR SILVA

FECHA:  
17/07/2023

ELEVADOR:  
CARGA SEMI

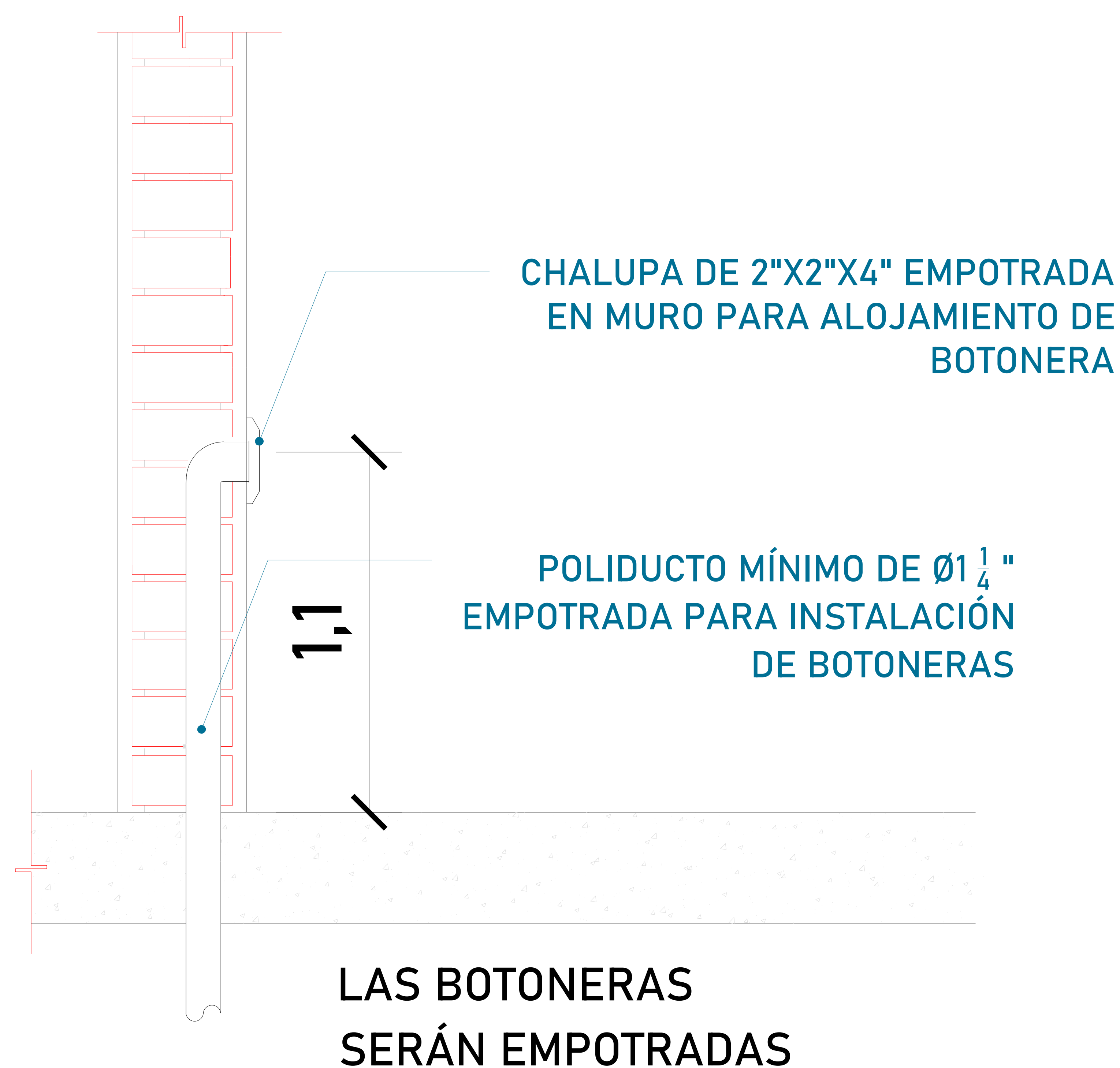
PLANO:  
DIMENSIONES DE EQUIPO

CLAVE:  
A-3









Para que las botoneras queden empotradas se solicita al cliente tener un poliducto de Ø1 1/4" por donde se quiere tener las botoneras de llamado del equipo Tecnorampa. Esta canalización rematan a la caja de control electrico (espacio designado para el motor del elevador)

DESCRIPCIÓN DE UNIDAD HIDRAULICA 2HP	
ALIMENTACION	110 VCA
NUMERO DE FASES	1
AMPERS DE CONSUMO	18.5
WATSS DE CONSUMO	1.5 KW
TIPO DE ACEITE	ISO 68

TABLA DE CALIBRES	
CALIBRE	DISTANCIA
8 AWG	0-10M
6 AWG	11-15 M
- (CONTEMPLAR CALCULO)	16- EN ADELANTE



COMO REFERENCIA RANGO DE VARIACIÓN DE VOLTAJE MOTOR 3 HP: 220 VAC +- 5%

El motor del equipo Tecnorampa, debe estar protegido del polvo y agua o cualquier sustancia que pudiera contaminar el aceite por eso se solicita un nicho de 0.85mx0.65mx2.00m para su resguardo.

El cliente suministra, instala y energiza centro de carga con alimentación monofásica a 110V, con neutro y tierra física, e interruptor termomagnético de 1 x 30 Amp exclusivo para el elevador, al igual que la canalización de botoneras, las cuales rematan a una caja registro, lo anterior y el centro de carga deberán colocarse en el área donde se ubique la unidad hidráulica y control eléctrico proporcionado por TECNORAMPA a no mayor de 5.00m del área del equipo. Por seguridad no deberá ser manipulado por personal no autorizado

\*Al hacer caso omiso de las indicaciones ya dictadas y tenga alguna falla el equipo, Tecnorampa no se hará responsable de estas, además de que el año de garantía no tendría cobertura para estos daños.



UBICACION  
Carretera Federal México-Querétaro



NOTAS GENERALES

TABLA DE MODIFICACIONES:		
NO.	DESCRIPCIÓN	FECHA
0	LIBERACION GUIA MECANICA	17/07/2023
1	AGREGO SENSOR CORTINA	19/07/2023
2	CAMBIA TADO DE ACCESO	28/08/2023

EMPRESA: **TecnoRampa**  
SOLUCIONES EN TRANSPORTACIÓN Y SERVICIOS

RAZÓN SOCIAL :  
EUGENIA CASTILLO

VOBO: VENDEDOR:  
ARQ. SALVADOR SILVA

FECHA: 17/07/2023 ELEVADOR:  
CARGA SEMI

PLANO: ALIMENTACIÓN Y BOTONERAS CLAVE:  
A-5







### PRECAUCIONES

No operar el elevador cuando exista fuga de fluido hidráulico.

Respetar las indicaciones sin sobrepasar su capacidad de peso 500kg.

No operar el equipo, sin antes haber sido entregado por un personal asignado de la empresa Tecnorampa.

No utilizar el elevador en casos de incendio.

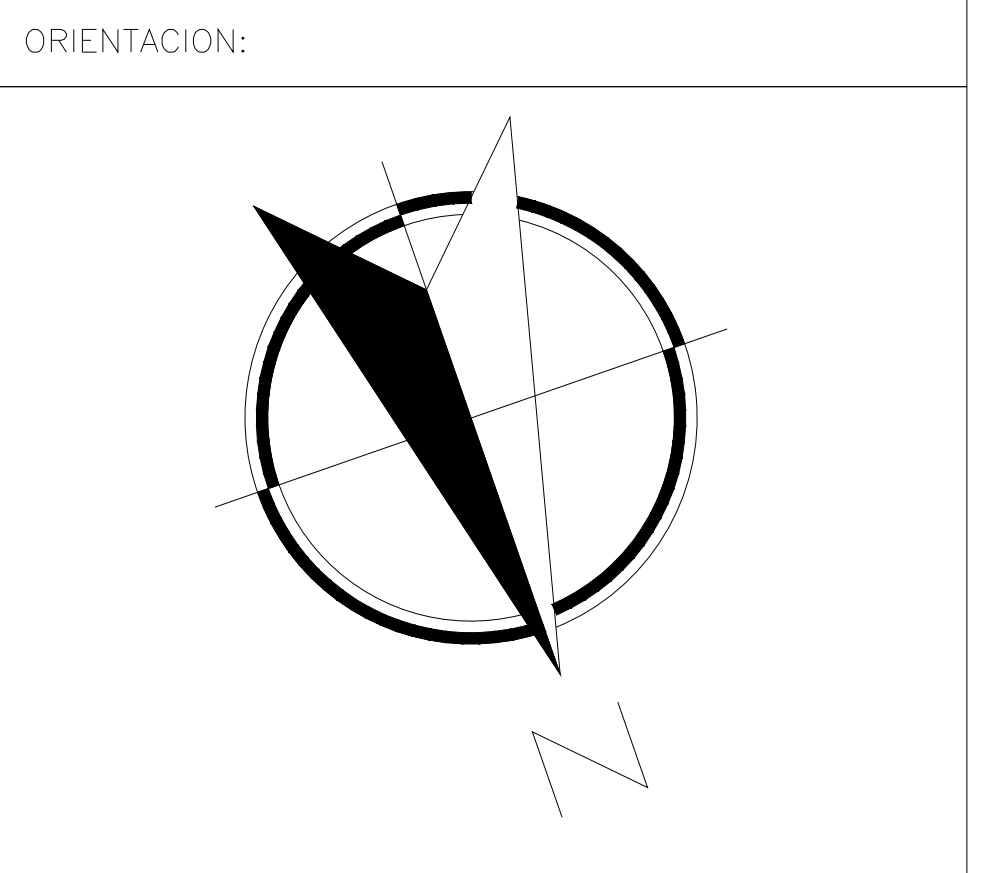
No operar el elevador en caso de que los cables de acero se encuentren deshilados.

### REQUISITOS DE INSTALACION

- 1.- El foso estará en óptimas condiciones
  - a) No encharcamientos
  - b) No objetos ni materiales dentro
  - c) Acceso libre al area de instalación
- 2.- Se necesita energía a 220V, para conectar una maquina de soldar a 2 fases, capacidad de consumo de 60 Amp  
\*En dado caso de no contar con la alimentación, contacte a su vendedor para dar solución.
- 3.- La obra civil (foso y refuerzos) debera estar lista en la fecha programada de su instalación.
- 4.- Considerar el espacio de accesos y vanos en sitio para



UBICACION  
Carretera Federal México-Querétaro



NOTAS GENERALES

TABLA DE MODIFICACIONES:

NO.	DESCRIPCION	FECHA
0	LIBERACION GUIA MECANICA	17/07/2023
1	AGREGO SENSOR CORTINA	19/07/2023
2	CAMBIA TADO DE ACCESO	28/08/2023

EMPRESA: **TecnoRampa**  
Especialidad en Instalación y Mantenimiento

RAZÓN SOCIAL: EUGENIA CASTILLO

VOBO: VENDEDOR: ARQ. SALVADOR SILVA

FECHA: 17/07/2023 ELEVADOR: CARGA SEMI

PLANO: COMPLEMENTOS CLAVE: A-7