

NOMBRE DE LA EMPRESA:
GRANJAS 538 - QUIERO CASA
 27951-20920

TecnoRampa
 SINERGIA EN TECNOLOGÍA Y SERVICIOS

CONTENIDO:
 • SEMBRADO DE RAMPAS PARKING LIFT VISTA EN PLANTA

VENDEDOR A CARGO:
 • LIC. LUIS FRANCISCO VILLA E.

ÁREA A CARGO DE DISEÑO:
 • INGENIERÍA DEL PRODUCTO

DIRECCIÓN DE INSTALACIÓN:
 •

OBSERVACIONES:

SIMBOLOGIA:

TABLA DE MODIFICACIONES:

Nº.	DESCRIPCIÓN	FECHA
1	CAMBIO DE RAMPAS EMPATADAS POR RAMPAS LIBRES	07/12/2022
2	CAMBIO DE RAMPAS EN CAJONES: 204, 227, 200, 302	15/12/2022
3	CAMBIO DE TABLAS DE RAMPAS EN CAJONES VARIOS	05/01/2023
4	CAMBIO RANPA EN CAJON NO. 27 A 3.25 M. DE LARGO ANTES EN PROYECTO DE RAMPAS LIBRES	19/01/2023
5	SE EMPATAN RAMPAS DE 4540 Y 112-115	18/08/2023
6	SE EMPATAN RAMPAS 69 Y 71	12/09/2023

NOTA: - CONEXIÓN AÉREA
- CENTRAR CADA RAMPA EN SU CAJÓN
- PENDIENTE EN SITIO 1%

TABLA CARACTERÍSTICAS DE EQUIPO

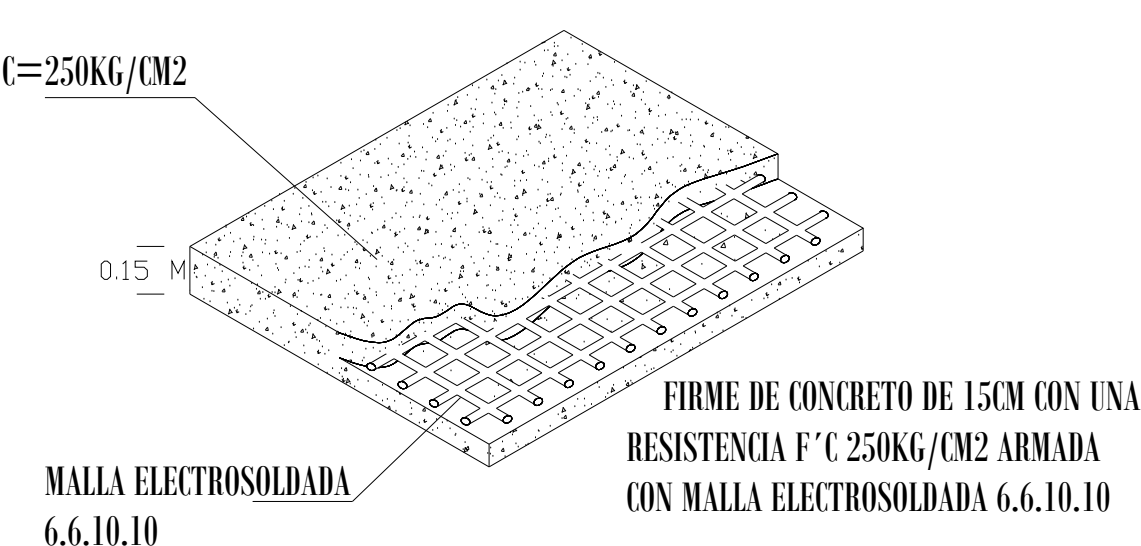
TIPO DE EQUIPO	DIMENSIONES	COLOR	U.H.	CARGA	DISTANCIA DE RESGUARDO	ALTURA DE LEVANTE	# DE EQUIPOS
PARKING LIFT EMPATADAS JUEGO DE 2	2.10M X 3.75M	GRIS PLOMO	3HP	7000 LBS	0.90M	1.85M	8 JUEGOS DE 2 RAMPAS
PARKING LIFT EMPATADAS JUEGO DE 2	2.10M X 3.50M	GRIS PLOMO	3HP	7000 LBS	0.70M	1.85M	31 JUEGOS DE 2 RAMPAS
PARKING LIFT LIBRES	2.10M X 3.75M	GRIS PLOMO	3HP	7000 LBS	0.90M	1.85M	30
PARKING LIFT LIBRES	2.10M X 3.50M	GRIS PLOMO	3HP	7000 LBS	0.70M	1.85M	17
PARKING LIFT EMPATADAS JUEGO DE 3	2.10M X 3.50M	GRIS PLOMO	3HP	7000 LBS	0.70M	1.85M	2
PARKING LIFT EMPATADAS JUEGO DE 3	2.10M X 3.75M	GRIS PLOMO	3HP	7000 LBS	0.90M	1.85M	1

NOTA:

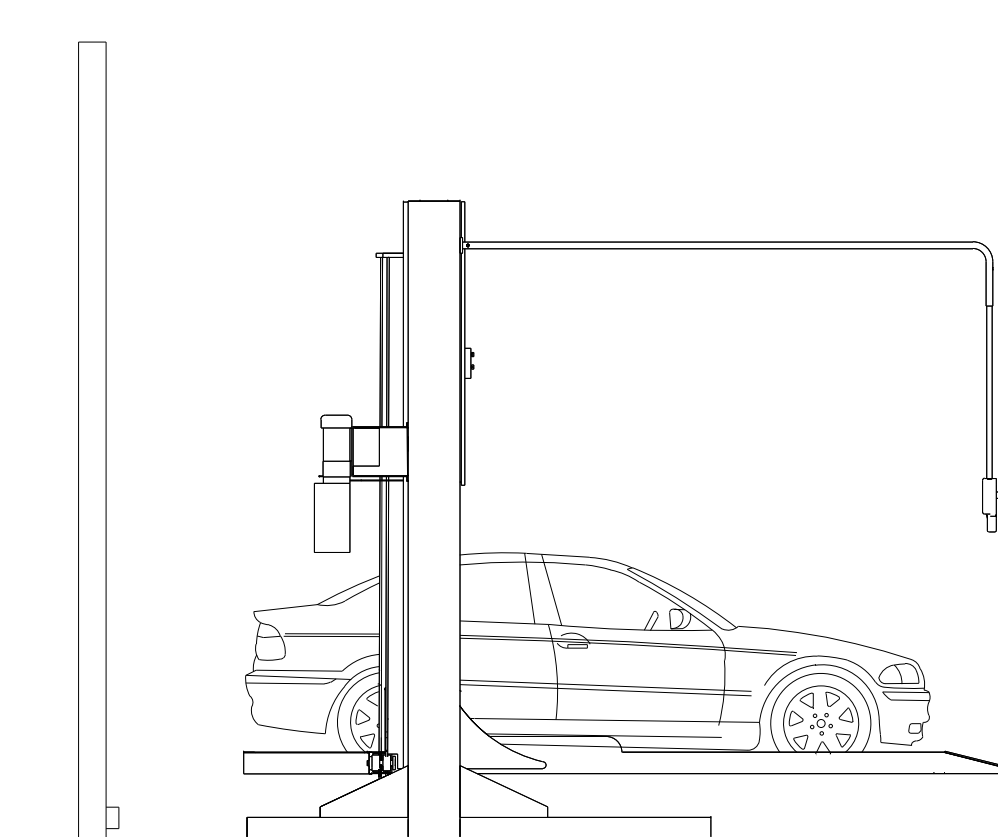
- ANCLAJE DE COLUMNAS A BASE DE TAQUETES EXPANSIVO DE $\frac{3}{4}'' \times 4 \frac{3}{4}''$ CONCRETO F'c=250KG/CM2
- CANALIZACIÓN CONTACTO Y CLAVIJA DE MEDIO GIRO A PAÑO DE INICIO DE EQUIPO.

OBRA CIVIL PARA EL ANCLAJE DEL EQUIPO

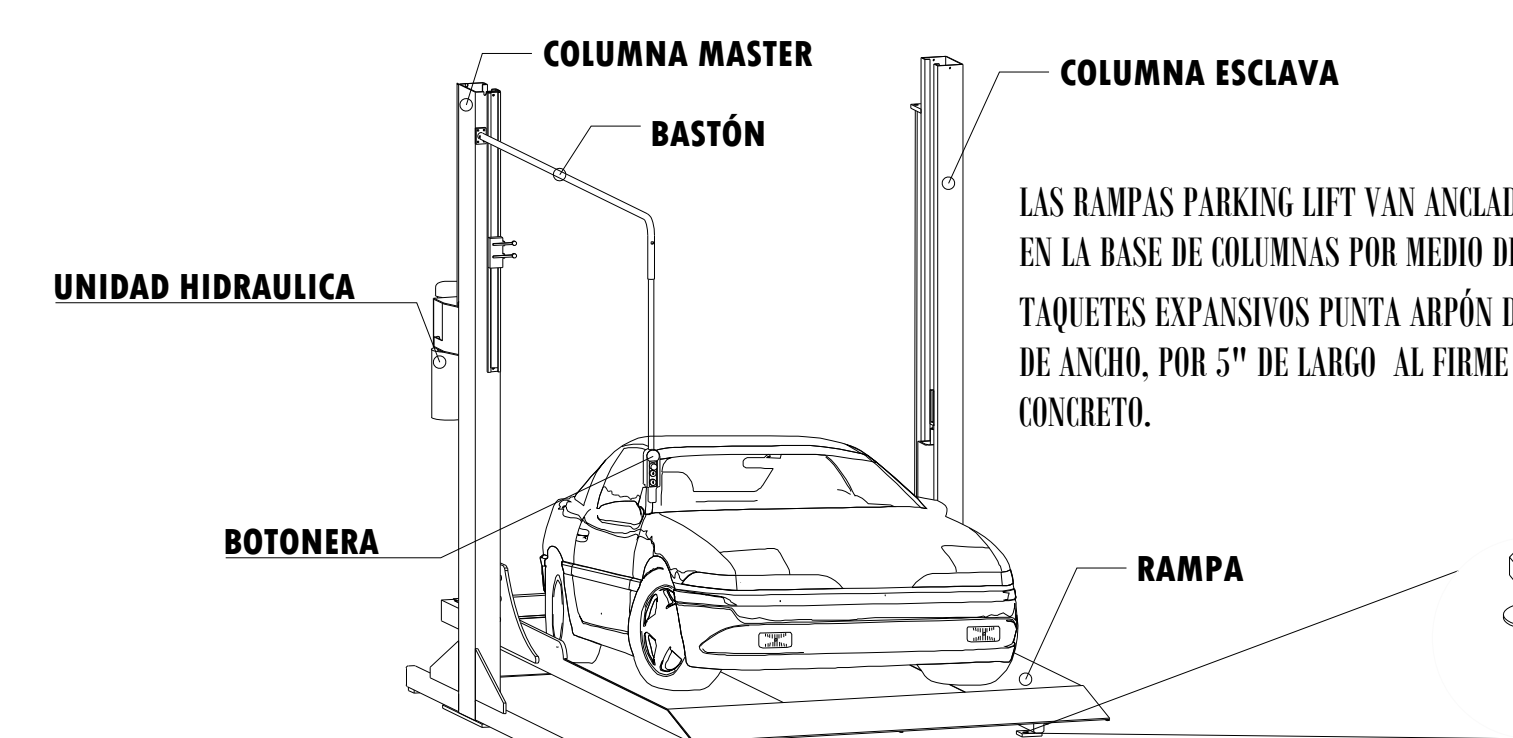
- FIRME DE CONCRETO DE 15CM CON UNA RESISTENCIA F'c 250KG/CM2 ARMADA CON MALLA ELECTROSOLDADA DE 6.6.10.10



FIRME DE CONCRETO



DESCRIPCIÓN DE EQUIPO



LAS RAMPAS PARKING LIFT VAN ANCLADAS EN LA BASE DE COLUMNAS POR MEDIO DE TAQUETES EXPANSIVOS PUNTA ARBÓN DE $\frac{3}{4}''$ DE ANCHO, POR 5" DE LARGO AL FIRME DE CONCRETO.