



DIRECCION:
AUTOPISTA
MEXICO-QUERETARO
KM 175+494 COLONIA
EL SAUZ BAJO

TEL: 01 427 272 40 41

CONDICIONES DE ENVIO DEL EQUIPO

PLATAFORMA: ARMADA

MECANISMO:

DIMENSIONES DE VANO:

DESCRIPCION DEL EQUIPO:

ELEVADOR TIJERA - CON FOSO

CARGA 500 KG

RECORRIDO: 1.90 M

ESTACIONES: 2

UNIDAD HIDRÁULICA: 2HP

COLOR DEL EQUIPO

EQUIPO: SILVER METALLIC

ACABADOS: CRISTAL CLARO

TIPO DE ALIMENTACION

MONOFASICA 110 VAC

TUBERÍA: GRUESA

COMPLEMENTOS

- BOTONERA EN PEDESTAL
- ACCESO DE 90°
- IMSS
- INE
- 08:00 A.M. A 06:00 P.M.
- LLEVAR LONA Y CARTONES ANTICHISPAS
- BOTONERAS EN BRAILE

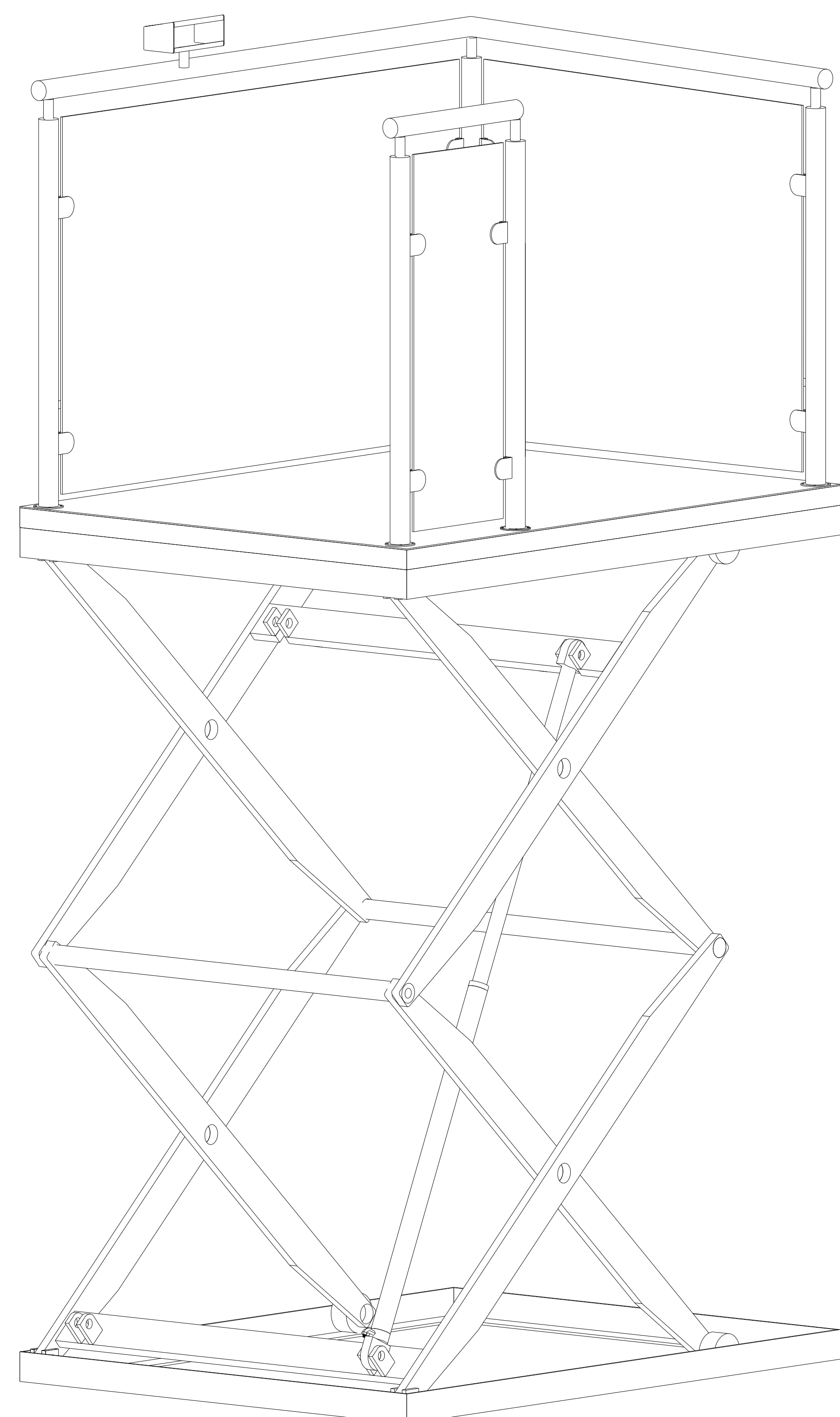
VENDEDOR: ARQ. SALVADOR SILVA

RAZÓN SOCIAL: MEDIC MAG

NO. DE CLIENTE: 30053 - 23045

FECHA: 03/08/2022

FIRMA DE CONFORMIDAD DEL CLIENTE:



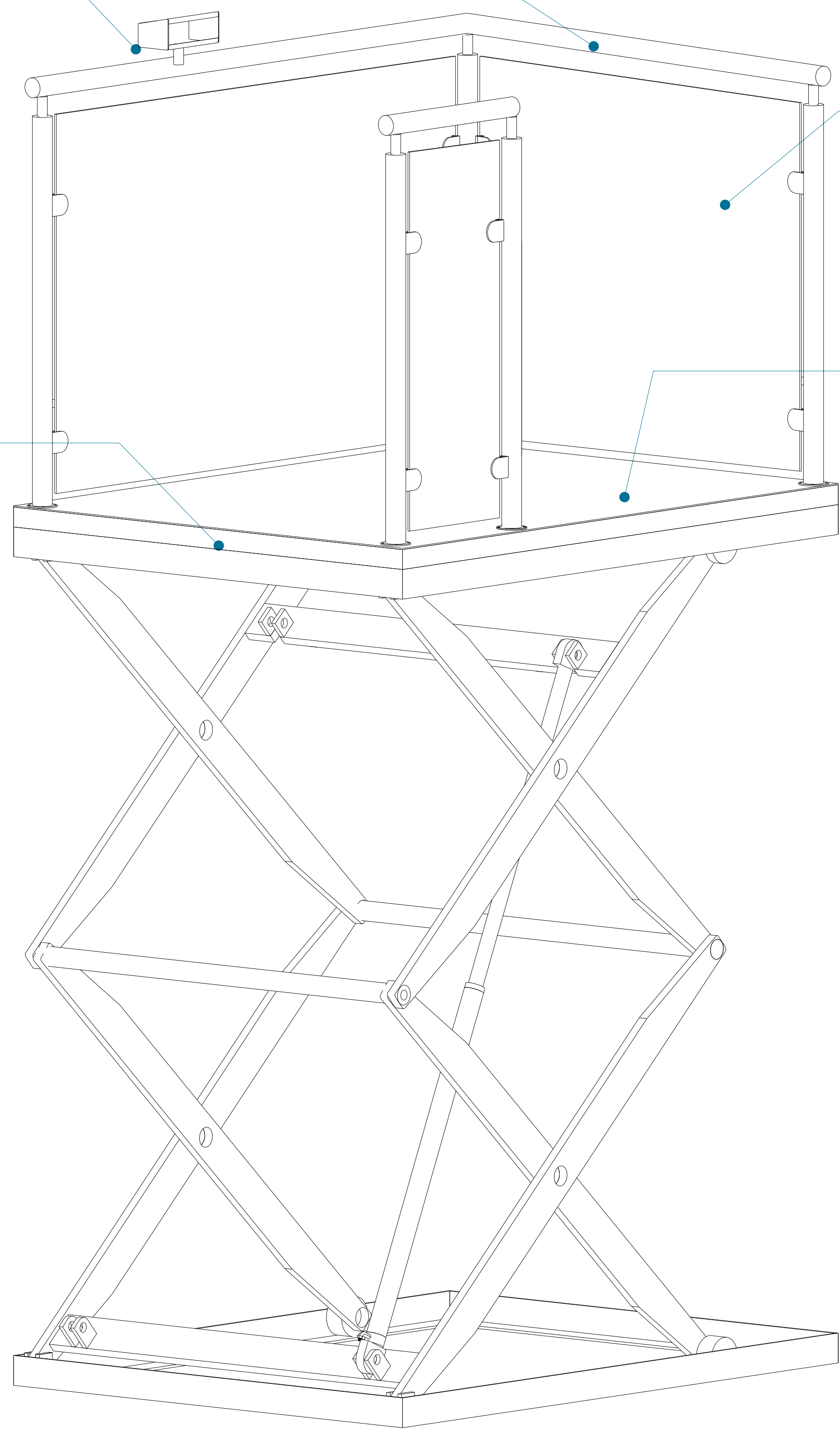
BOTONERA EN BARANDAL

BARANDALES

CLIP PARA SUJECIÓN DE CRISTAL

PISO DE LAMINA ANTIDERRAPANTE

ELEVADOR



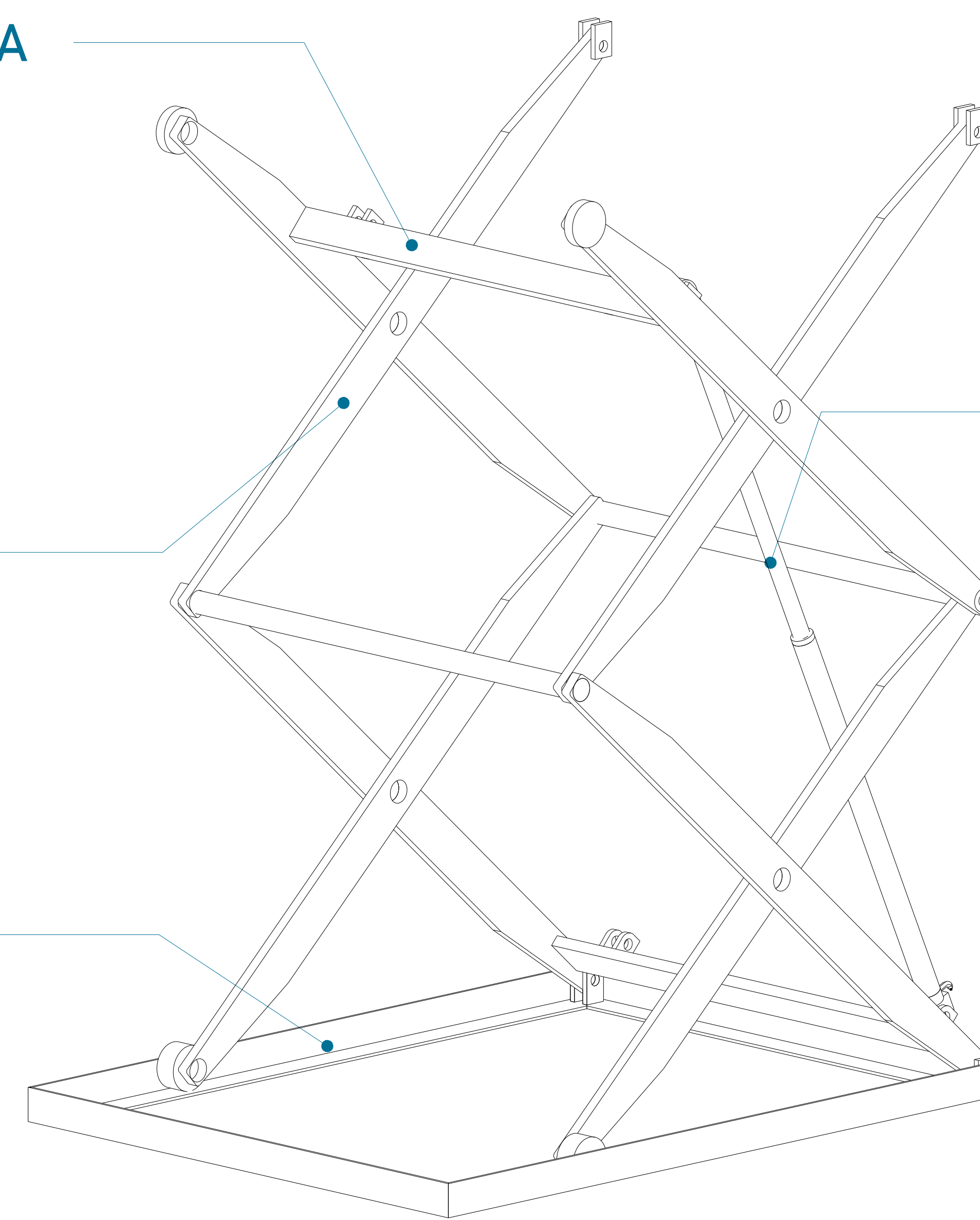
CABINA (VISTA EN ISOMETRICO)

HORQUILLA

BRAZOS

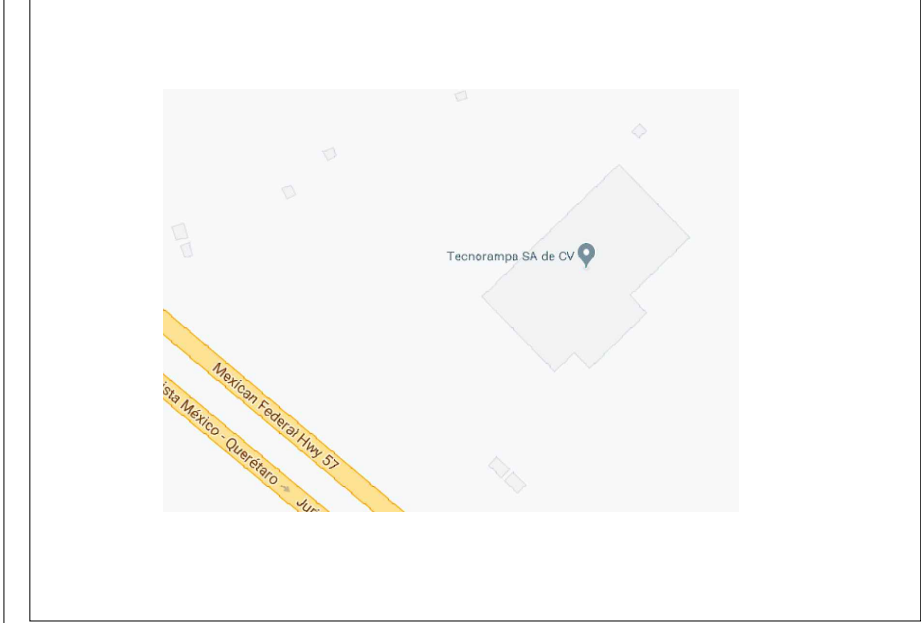
MARCO

CILINDRO



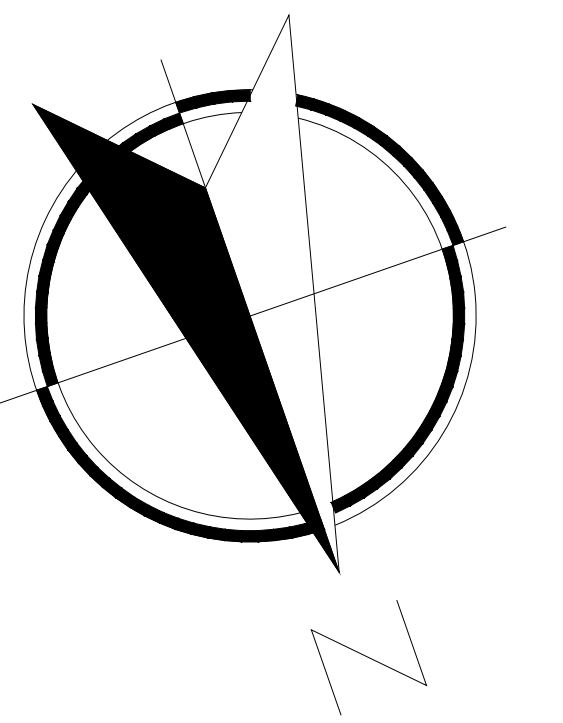
MECANISMO (VISTA FRONTAL)

CROQUIS DE LOCALIZACIÓN:



UBICACION
Carretera Federal México-Querétaro

ORIENTACION:



NOTAS GENERALES

TABLA DE MODIFICACIONES:

NO.	DESCRIPCIÓN	FECHA
0	LIBERACIÓN DE SOLA MECÁNICA	03/08/2023
1	MODIFICACIÓN DE FOSO	04/08/2023

EMPRESA: **TecnoRampa**
EMPRESA EN TECNOLOGÍA Y SERVICIOS

RAZÓN SOCIAL:
MEDIC MAG

VOBO: VENDEDOR:
ARQ. SALVADOR SILVA
FECHA:
03/08/2023 ELABORADOR:
TLIERA

PLANO: CLAVE:
A-1
DESCRIPCIÓN DE PARTES

1ER NIVEL
npt + 1.90M

FIRME DE CONCRETO

npt ±0.00

FOSO

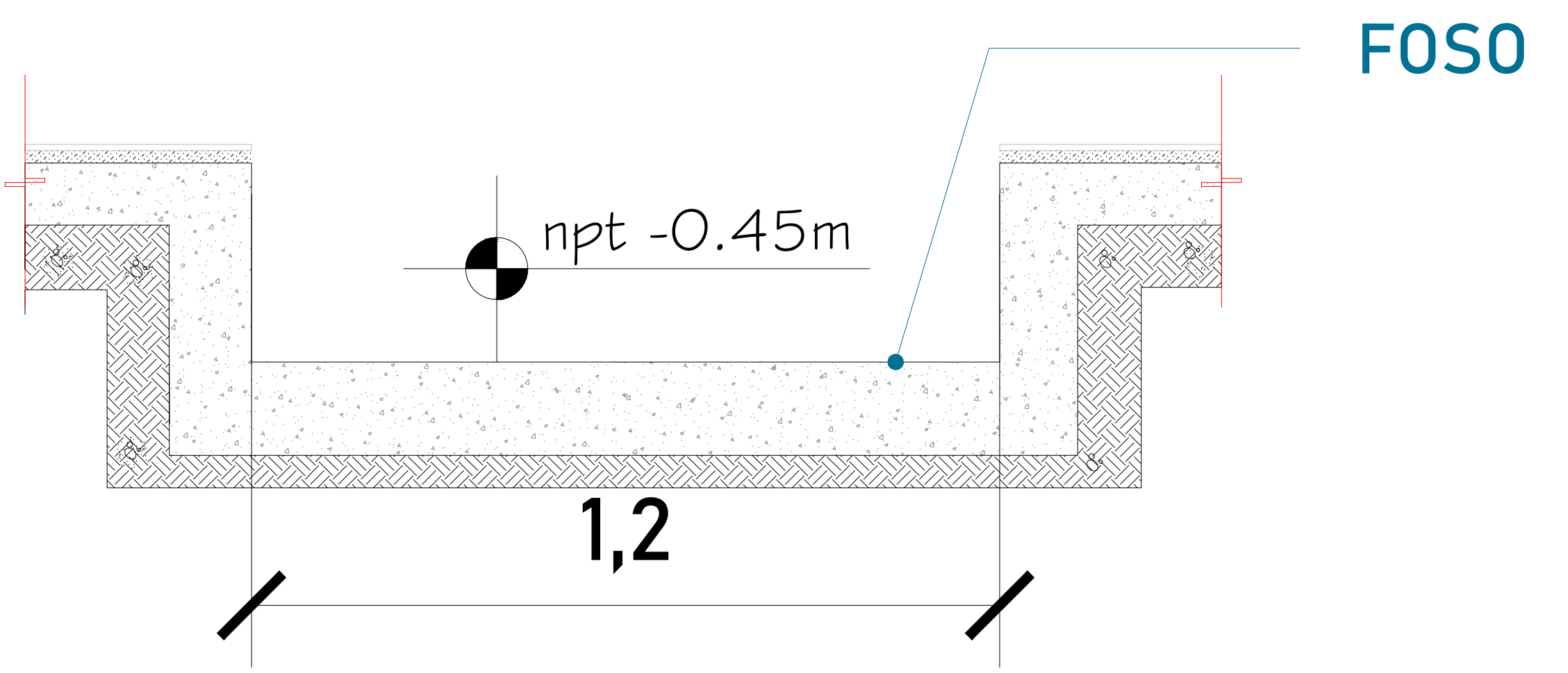
npt -0.45m

1,75

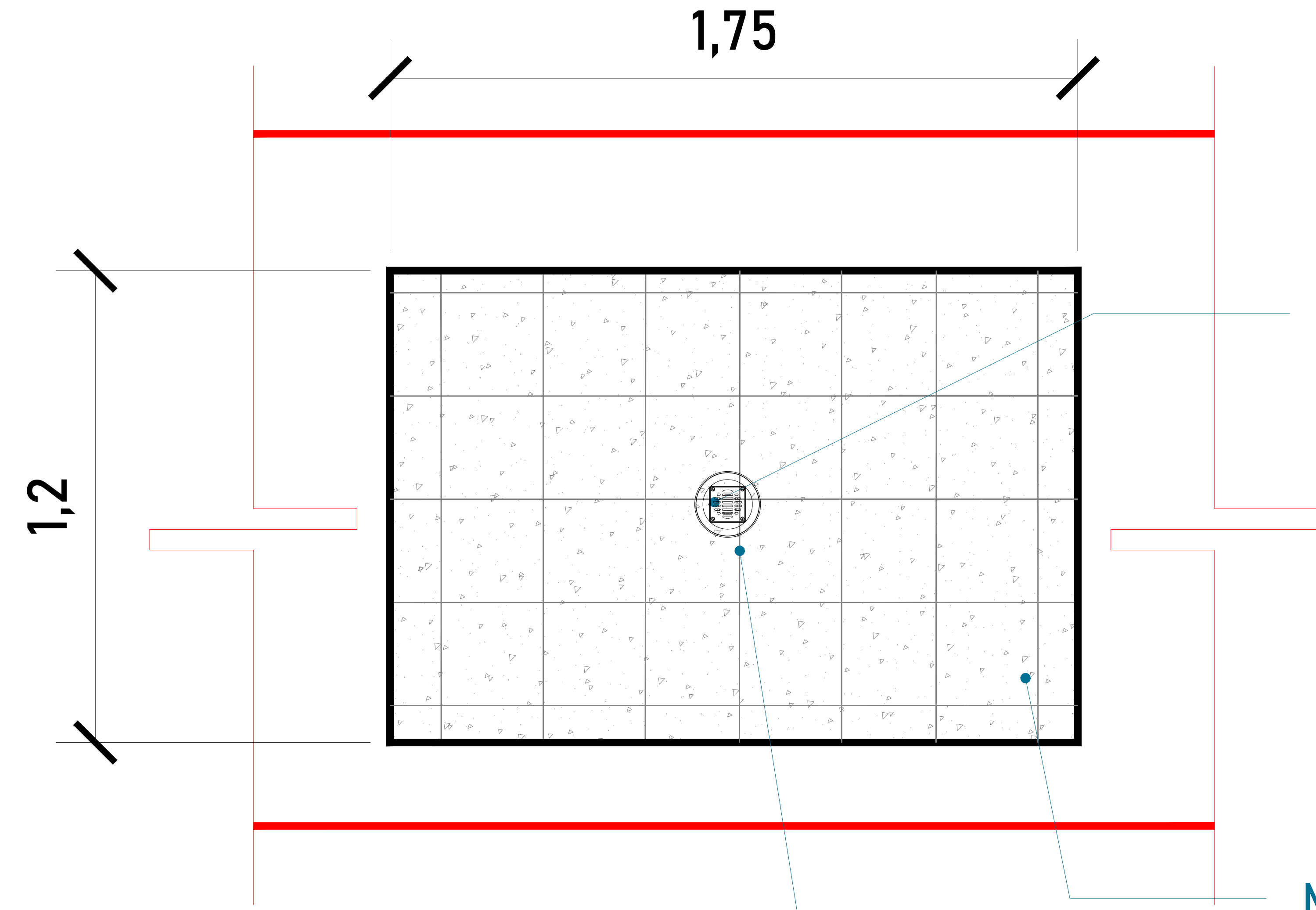
FOSO (VISTA LATERAL)

1,75

Las dimensiones del área para el elevador en este caso de 1.20m x 1.75m deberá de ser el mismo en todas las estaciones que tenga el sitio.



FOSO (VISTA FRONTAL)



(VISTA EN PLANTA)

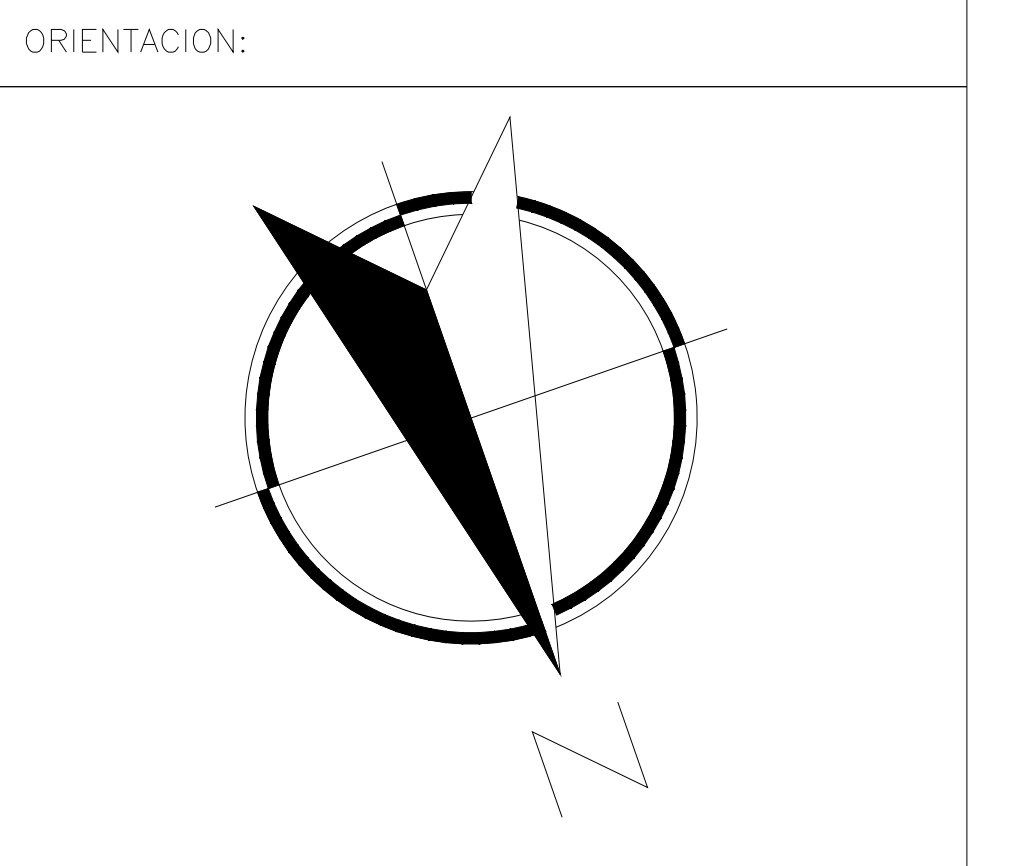
Por motivos de seguridad ante posibles acumulaciones de agua se recomienda la instalación de una salida de drenaje (coladera)

MECANISMO

FOSO



UBICACION
Carretera Federal México-Querétaro



NOTAS GENERALES

TABLA DE MODIFICACIONES:

NO.	FECHA	LIBERACION DE GUIA MECANICA	FECHA
0			03/08/2023
1		MODIFICACION DE FOSO	04/08/2023

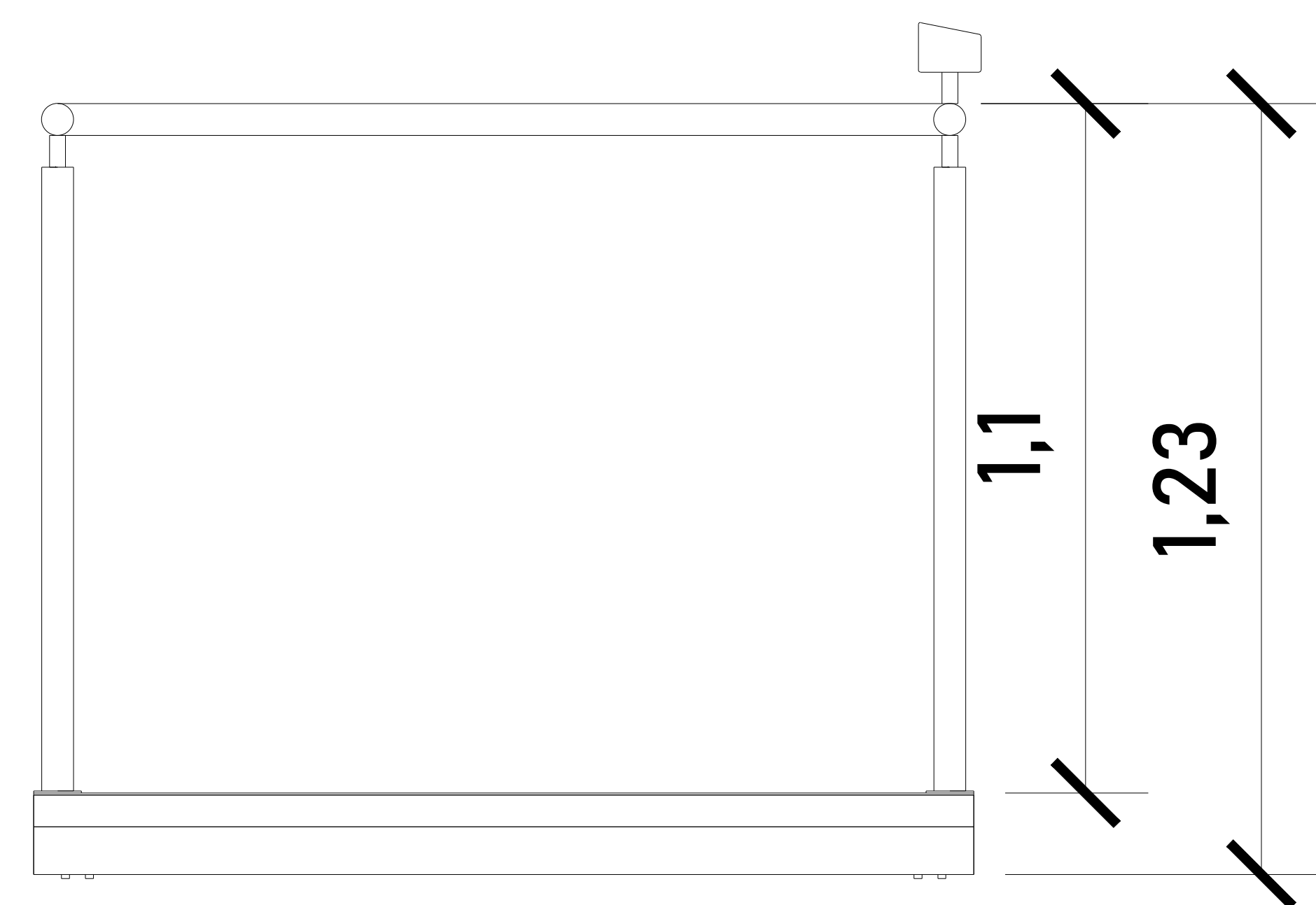
EMPRESA: **TecnoRampa**
SOLUCIONES EN TECNICA Y SERVICIOS

RAZON SOCIAL: MEDIC MAG

VOBO: VENDEDOR: ARO. SALVADOR SILVA

FECHA: 03/08/2023 EL ELEVADOR: TIERRA

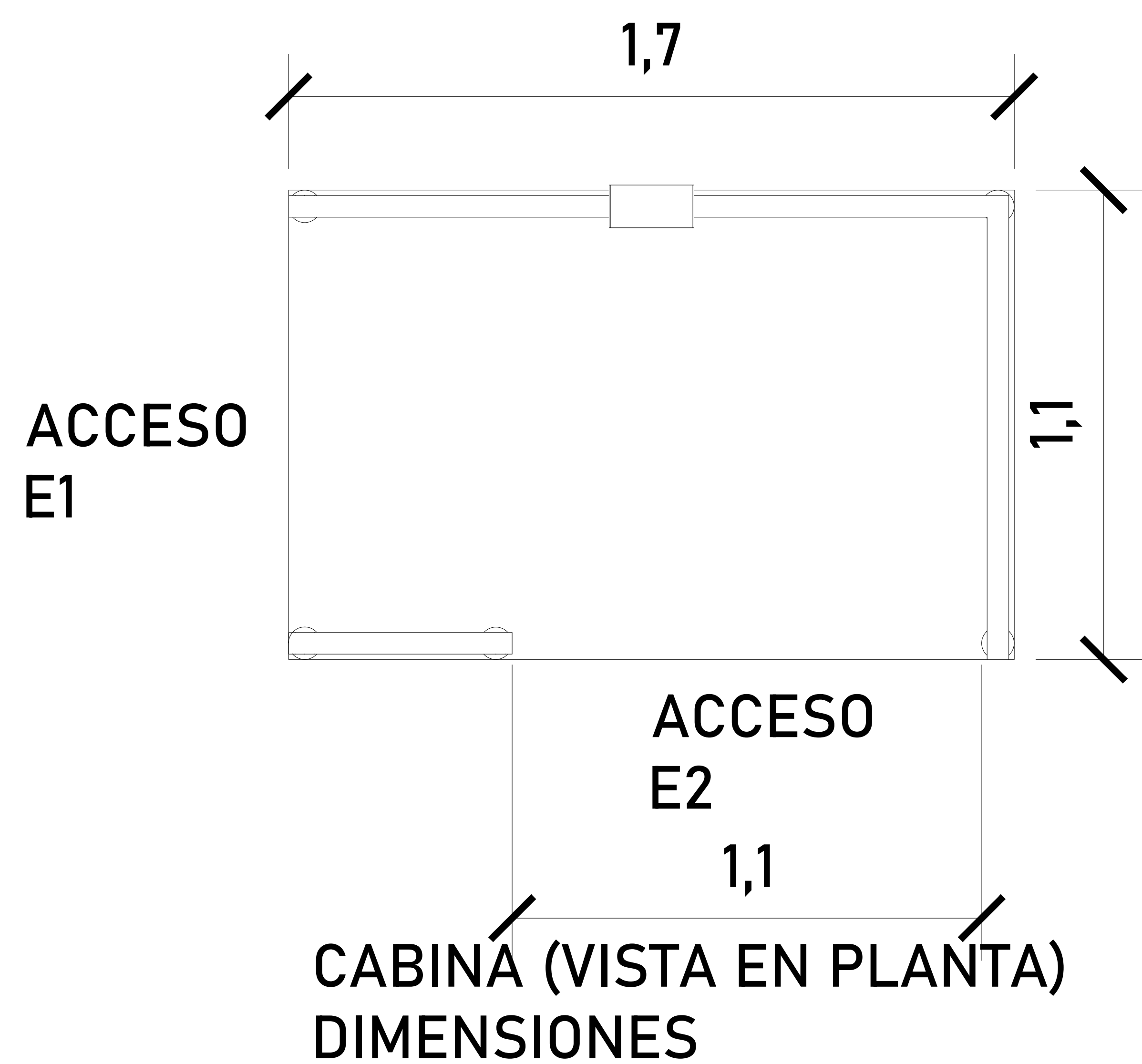
PLANO: HUECO PARA EL ELEVADOR CLAVE: A-2



CABINA (VISTA EN FRONTAL)

ALTURAS DEL EQUIPO:

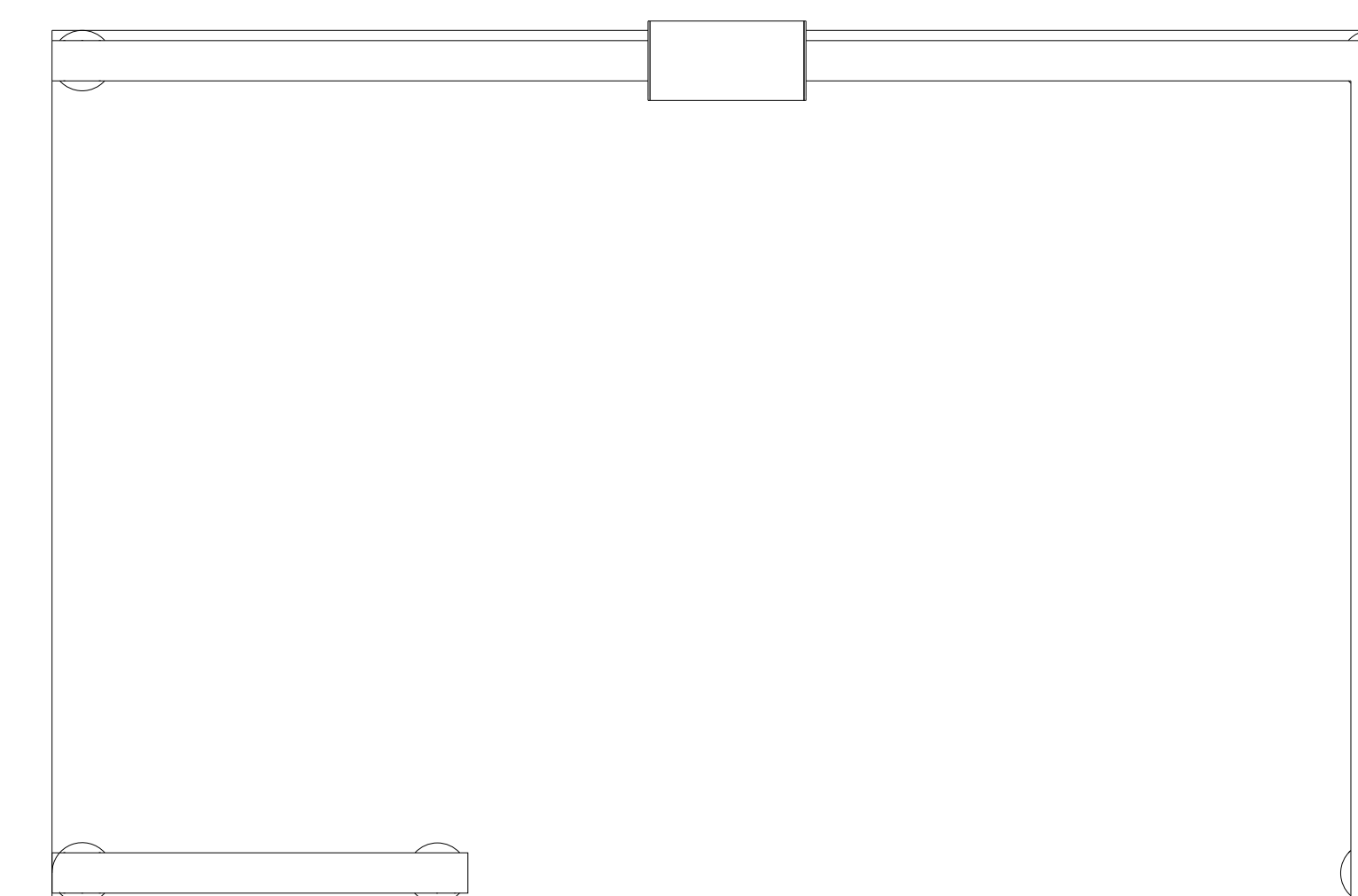
ALTURA PLATAFORMA	1.23 M
ALTURA INT. DE PLATAFORMA	1.10 M



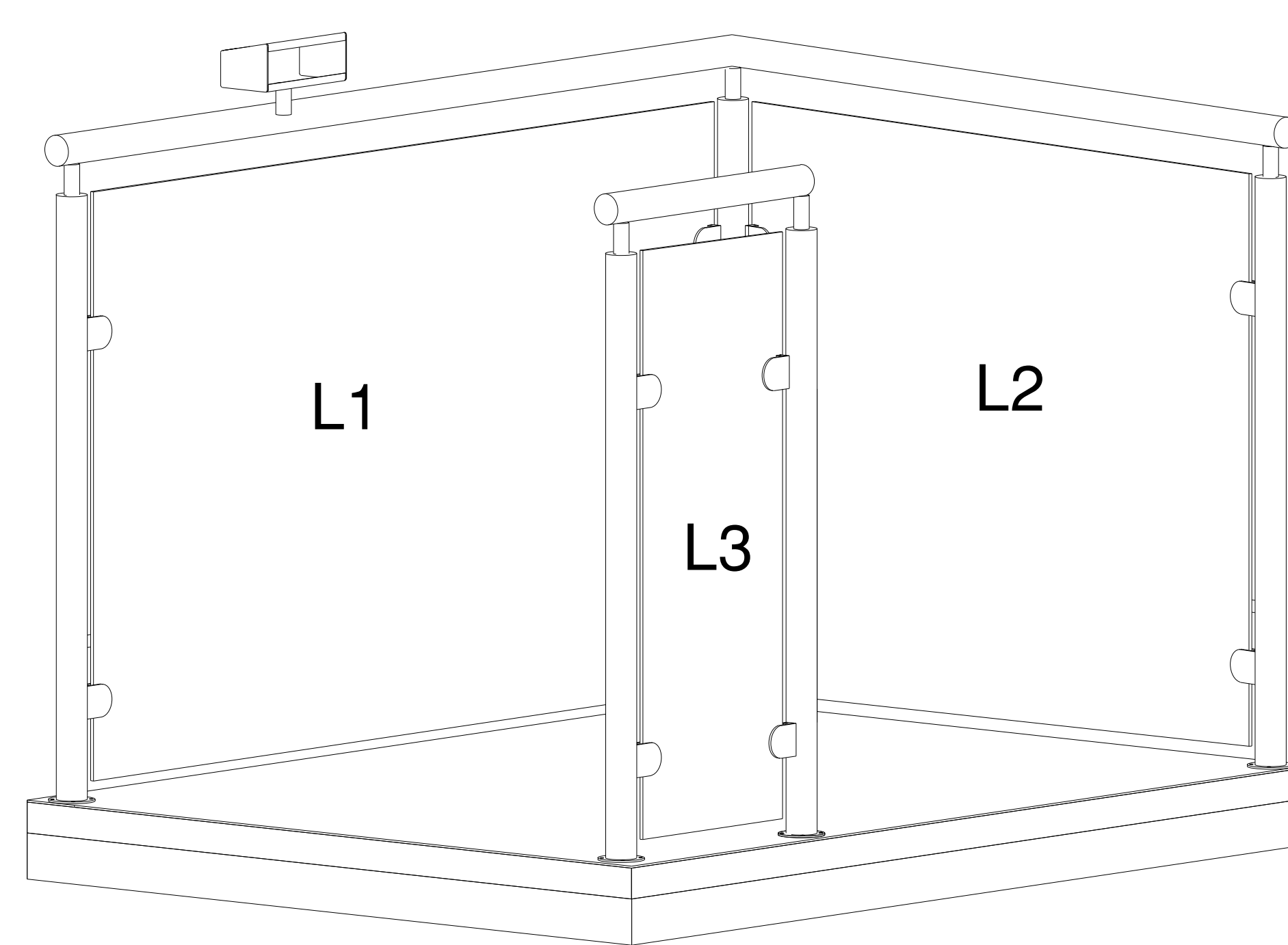
CABINA (VISTA EN PLANTA)
DIMENSIONES

ACCESOS

ACCESO
E1



ACCESO
E2

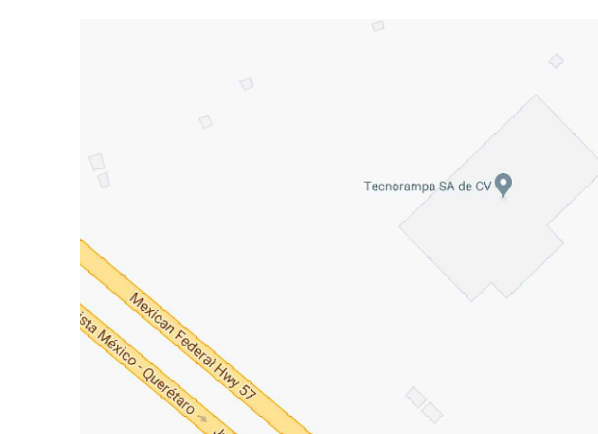


ACABADOS

ACABADOS DEL EQUIPO:

L1	CRISTAL CLARO
L2	CRISTAL CLARO
L3	CRISTAL CLARO

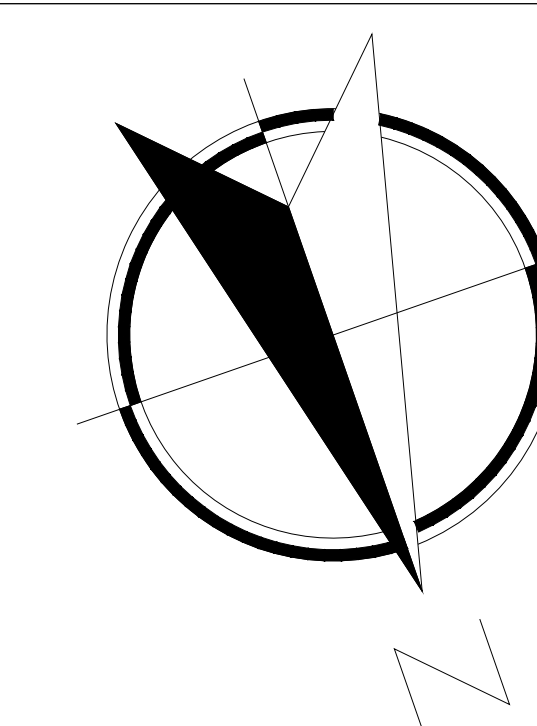
CROQUIS DE LOCALIZACIÓN:



UBICACION

Carretera Federal México-Querétaro

ORIENTACION:



NOTAS GENERALES

TABLA DE MODIFICACIONES:

NO.	FECHA	FECHA
0	LIBERACION DE GUIA MECANICA	03/08/2023
1	MODIFICACION DE FOSO	04/08/2023

EMPRESA: **TecnoRampa**
SOLUCIONES EN TECNICA Y SERVICIOS

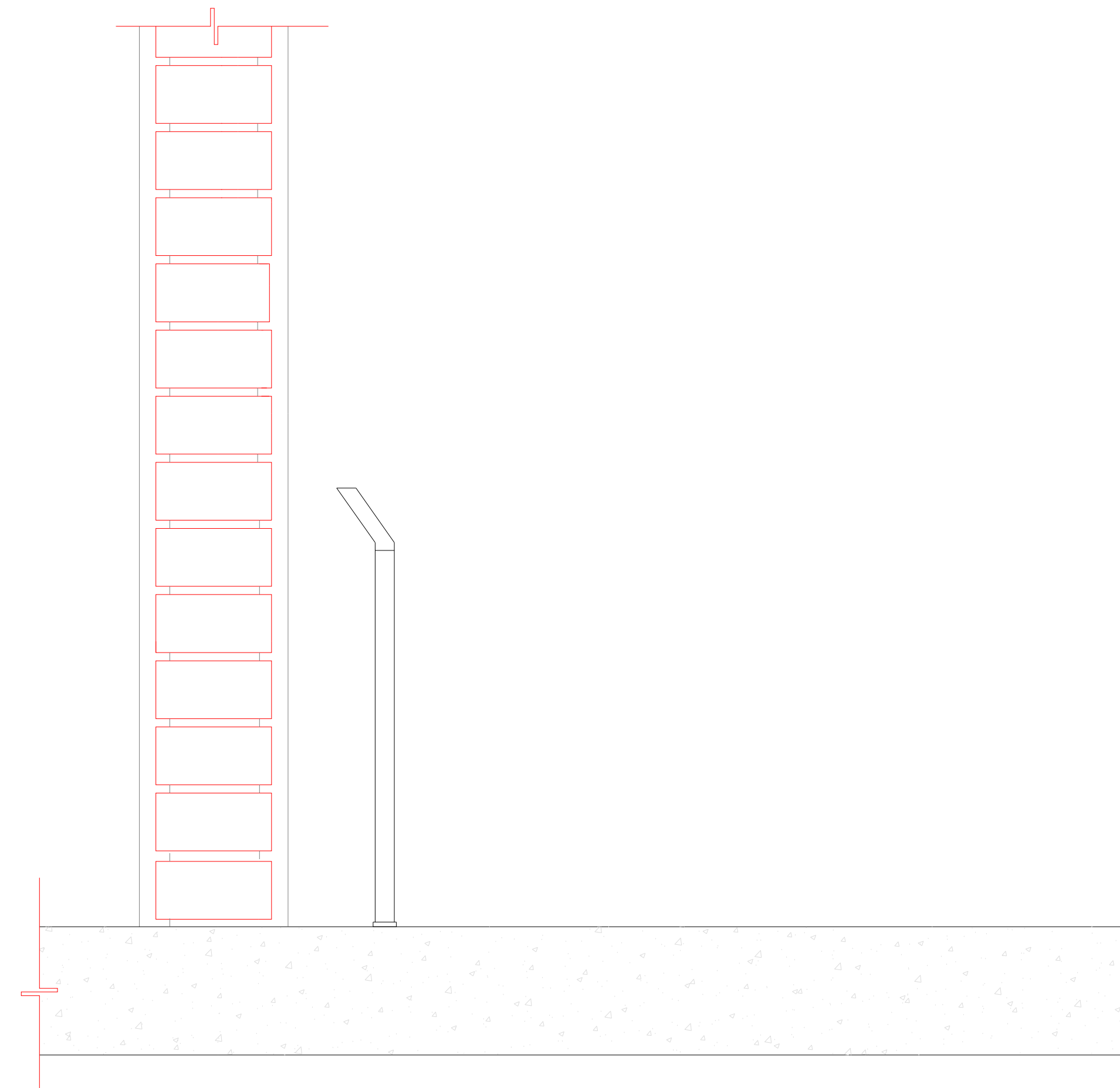
RAZON SOCIAL: MEDIC MAG

VENDEDOR: ARO. SALVADOR SILVA

FECHA: 03/08/2023 EL ELABORADOR: TUJERA

PLANO: DIMENSIONES DE EQUIPO

CLAVE: A-3

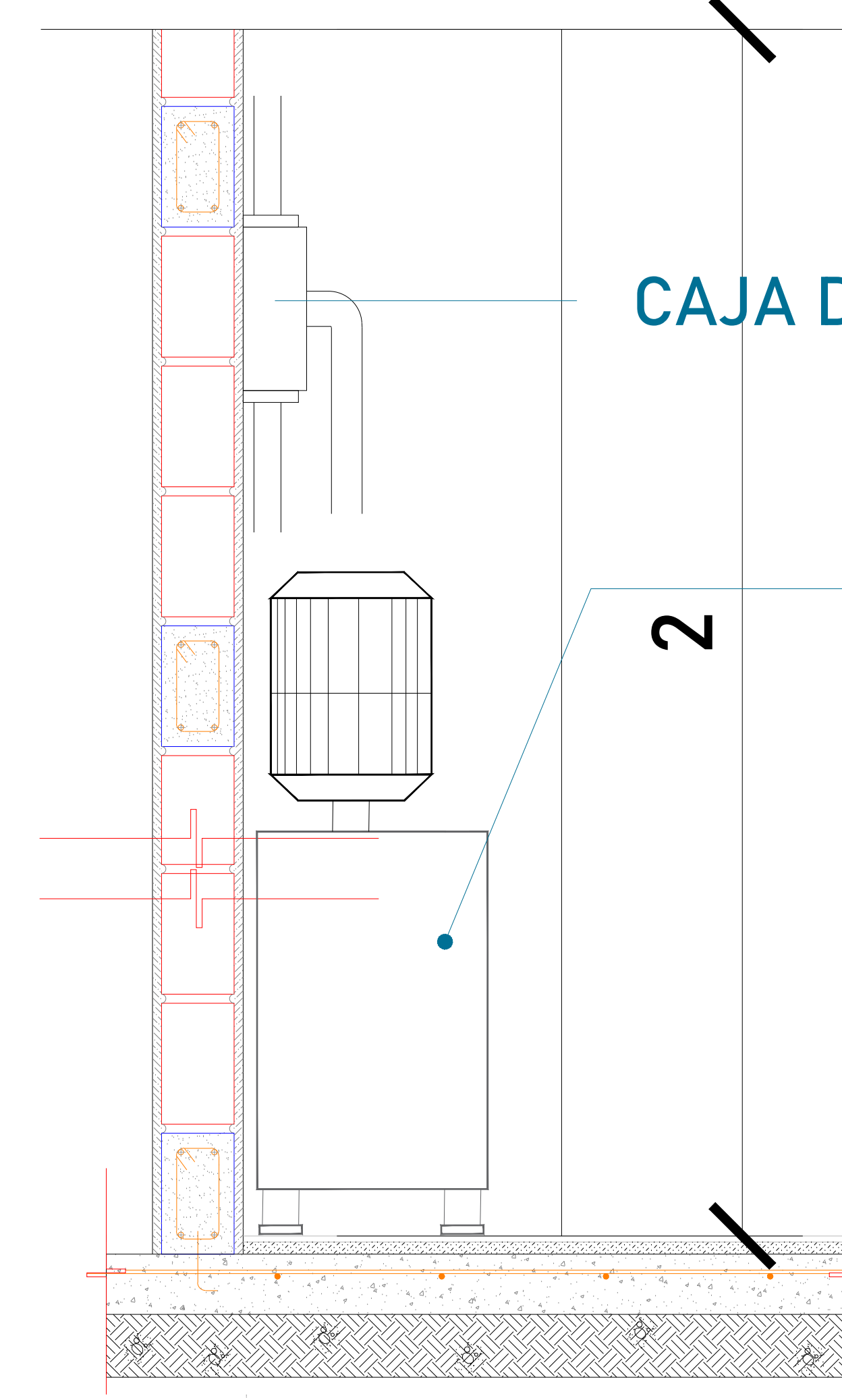


LAS BOTONERAS SERÁN EN PEDESTAL

DESCRIPCIÓN DE UNIDAD HIDRAULICA 2HP	
ALIMENTACION	110 VCA
NUMERO DE FASES	1
AMPERS DE CONSUMO	18.5
WATSS DE CONSUMO	1.5 KW
TIPO DE ACEITE	ISO 68

TABLA DE CALIBRES	
CALIBRE	DISTANCIA
8 AWG	0-10M
6 AWG	11-15 M
- (CONTEMPLAR CALCULO)	16- EN ADELANTE

COMO REFERENCIA
RANGO DE VARIACIÓN DE VOLTAJE
MOTOR 3 HP: 220 VAC +- 5%

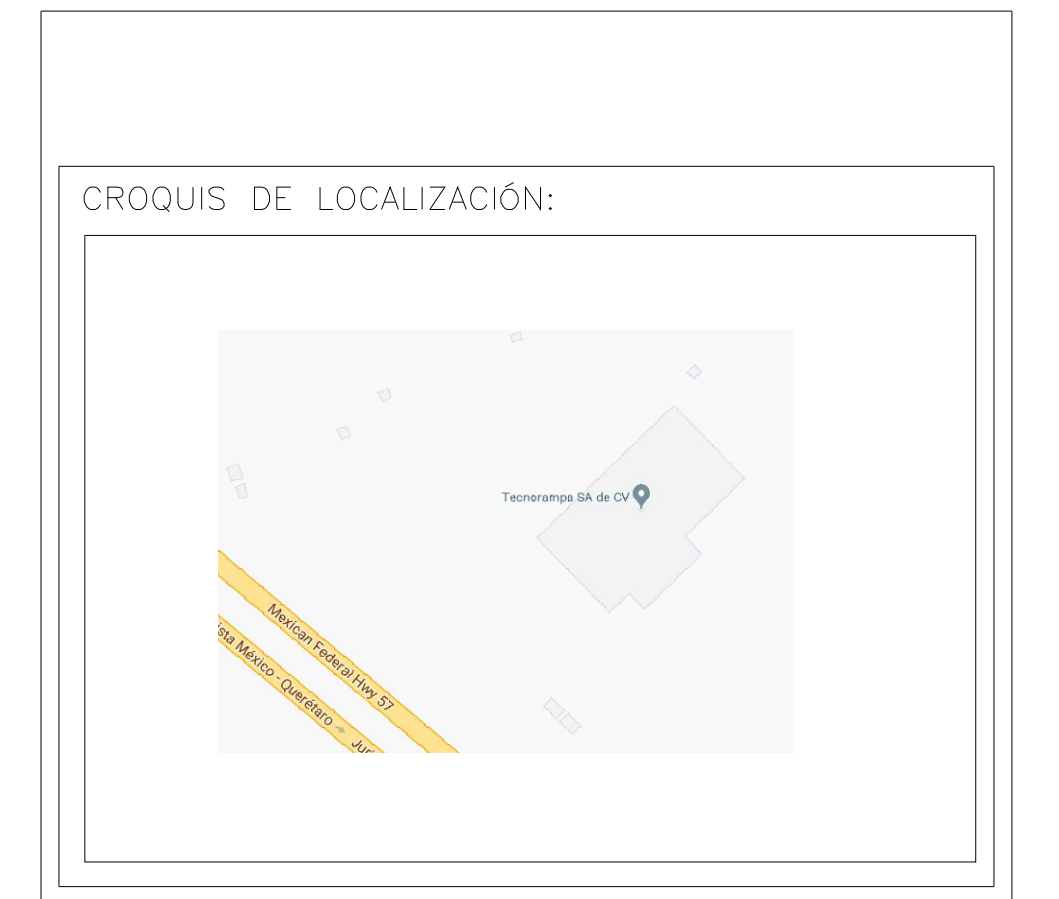


UNIDAD HIDRÁULICA
El motor del equipo Tecnorampa, debe estar protegido del polvo y agua o cualquier sustancia que pudiera contaminar el aceite por eso se solicita un nicho de 0.85mx0.65mx2.00m para su resguardo.

El cliente suministra, instala y energiza centro de carga con alimentación monofásica a 110V, con neutro y tierra física, e interruptor termomagnético de 1 x 30 Amp exclusivo para el elevador, al igual que la canalización de botoneras, las cuales rematan a una caja registro, lo anterior y el centro de carga deberán colocarse en el área donde se ubique la unidad hidráulica y control eléctrico proporcionado por TECNORAMPA a no mayor de 5.00m del área del equipo.

Por seguridad no deberá ser manipulado por personal no autorizado

*Al hacer caso omiso de las indicaciones ya dictadas y tenga alguna falla el equipo, Tecnorampa no se hará responsable de estas, además de que el año de garantía no tendría cobertura para estos daños.



UBICACION
Carretera Federal México-Querétaro



NOTAS GENERALES

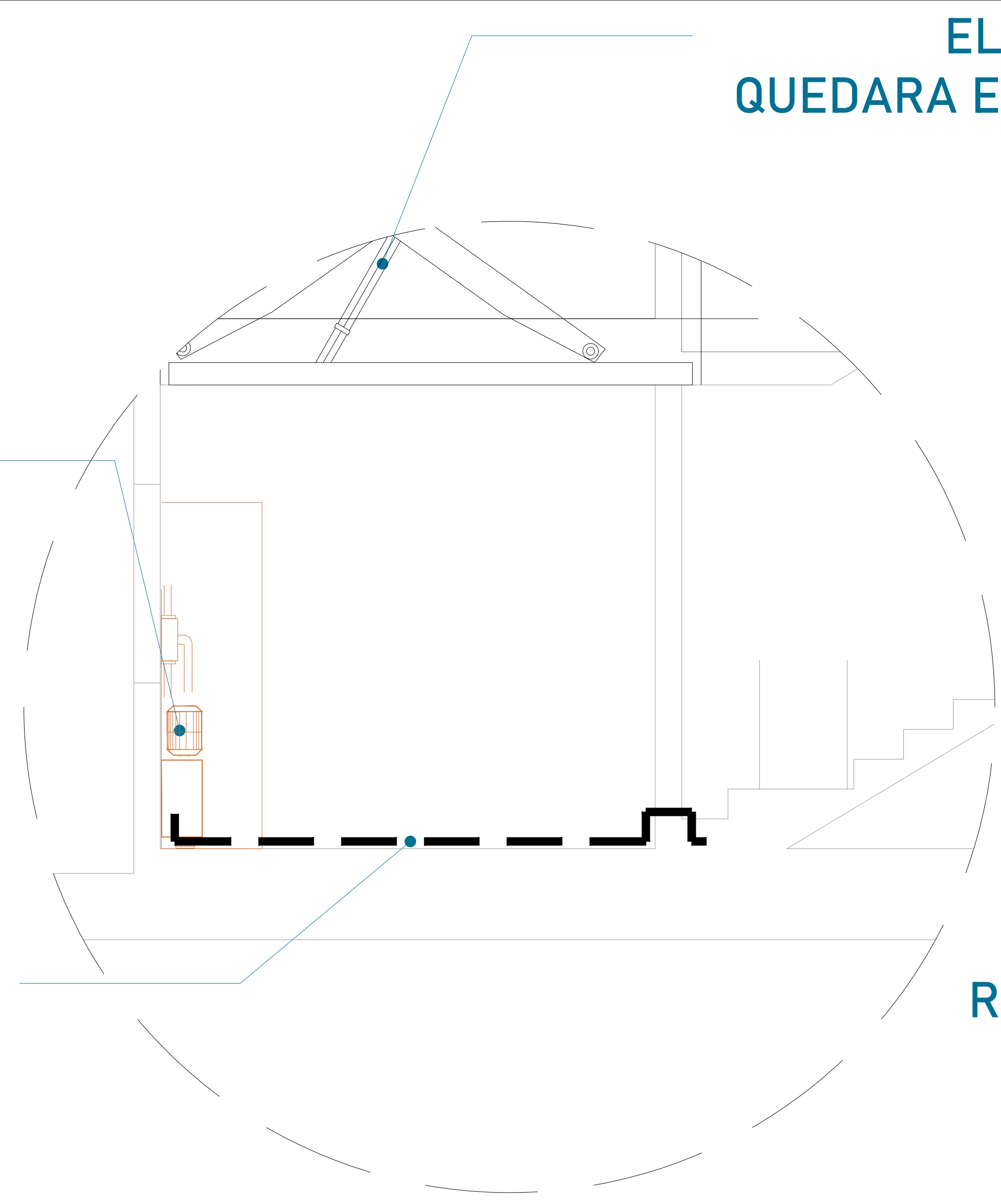
TABLA DE MODIFICACIONES:		
NO.	DESCRIPCIÓN	FECHA
0	LIBERACIÓN DE OBRAS MECANICA	03/08/2023
1	MODIFICACION DE FOSO	04/08/2023

EMPRESA: **TecnoRampa**
 RAZÓN SOCIAL : MEDIC MAG
 VOBO: _____ VENDEDOR: ARO. SALVADOR SILVA
 FECHA: 03/08/2023 EL ELEVADOR: TIERRA
 PLANO: ALIMENTACIÓN Y BOTONERAS CLAVE: **A-4**

EL EQUIPO TECNORAMPA
QUEDARA EN LA PARTE SUPERIOR

UNIDAD HIDRÁULICA

RECORRIDO DE TUBING



El tubing que es la conexión del mecanismo del elevador a la Unidad Hidráulica, donde pasa el aceite. No tiene que tener una distancia máxima de 5.00m lineales.

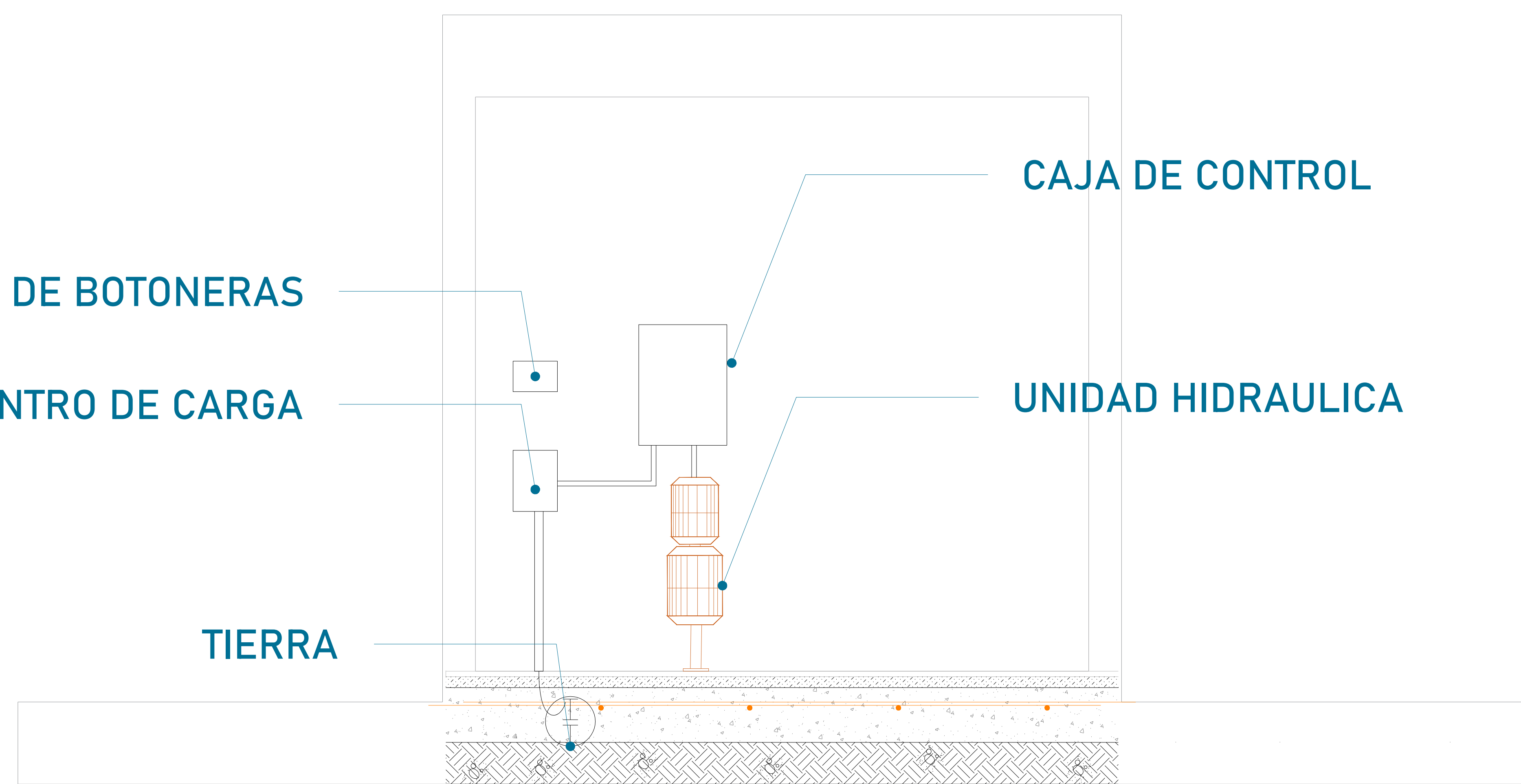
REGISTRO DE BOTONERAS

CENTRO DE CARGA

TIERRA

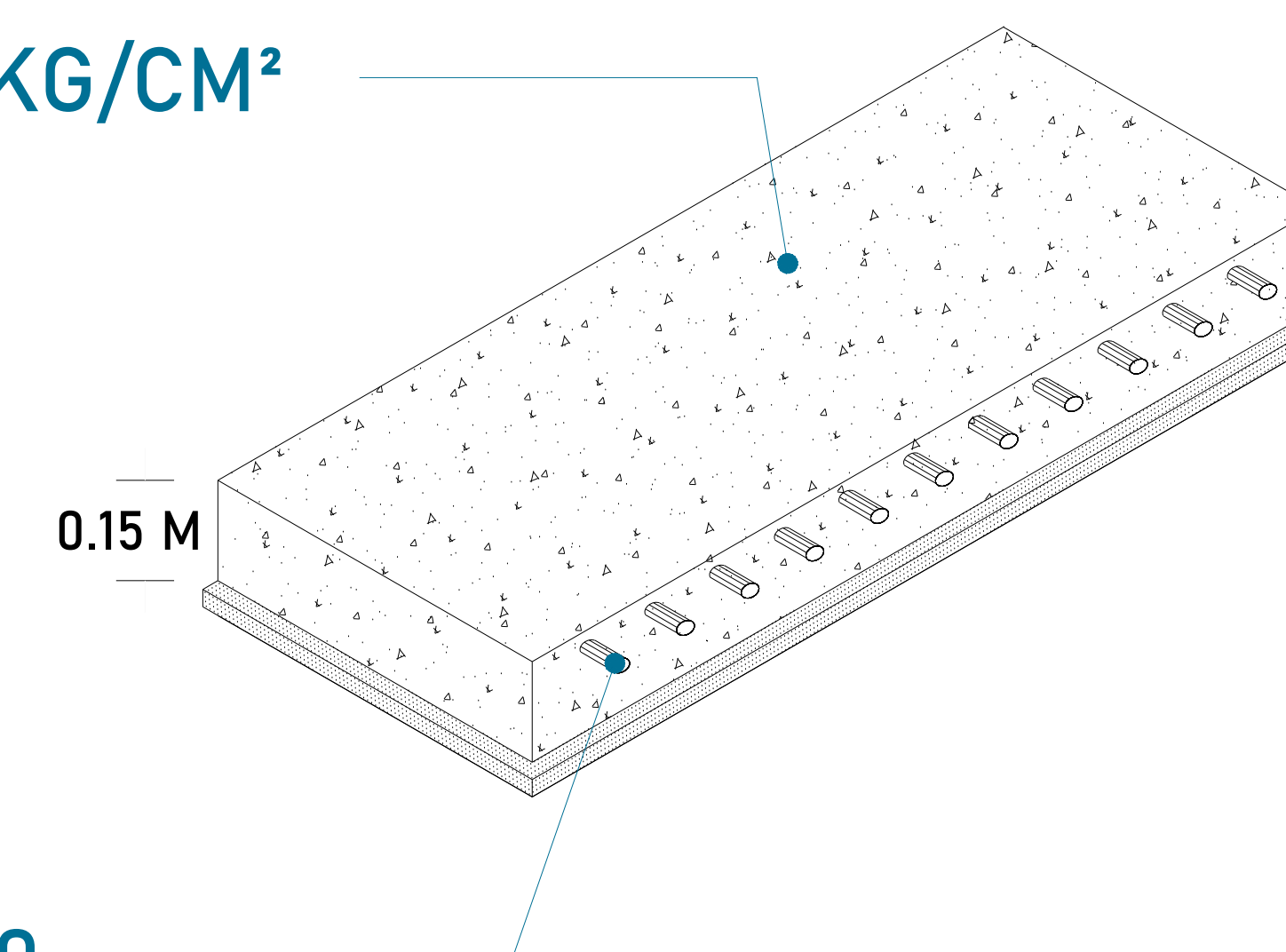
CAJA DE CONTROL

UNIDAD HIDRAULICA



La imagen es solamente ilustrativa.

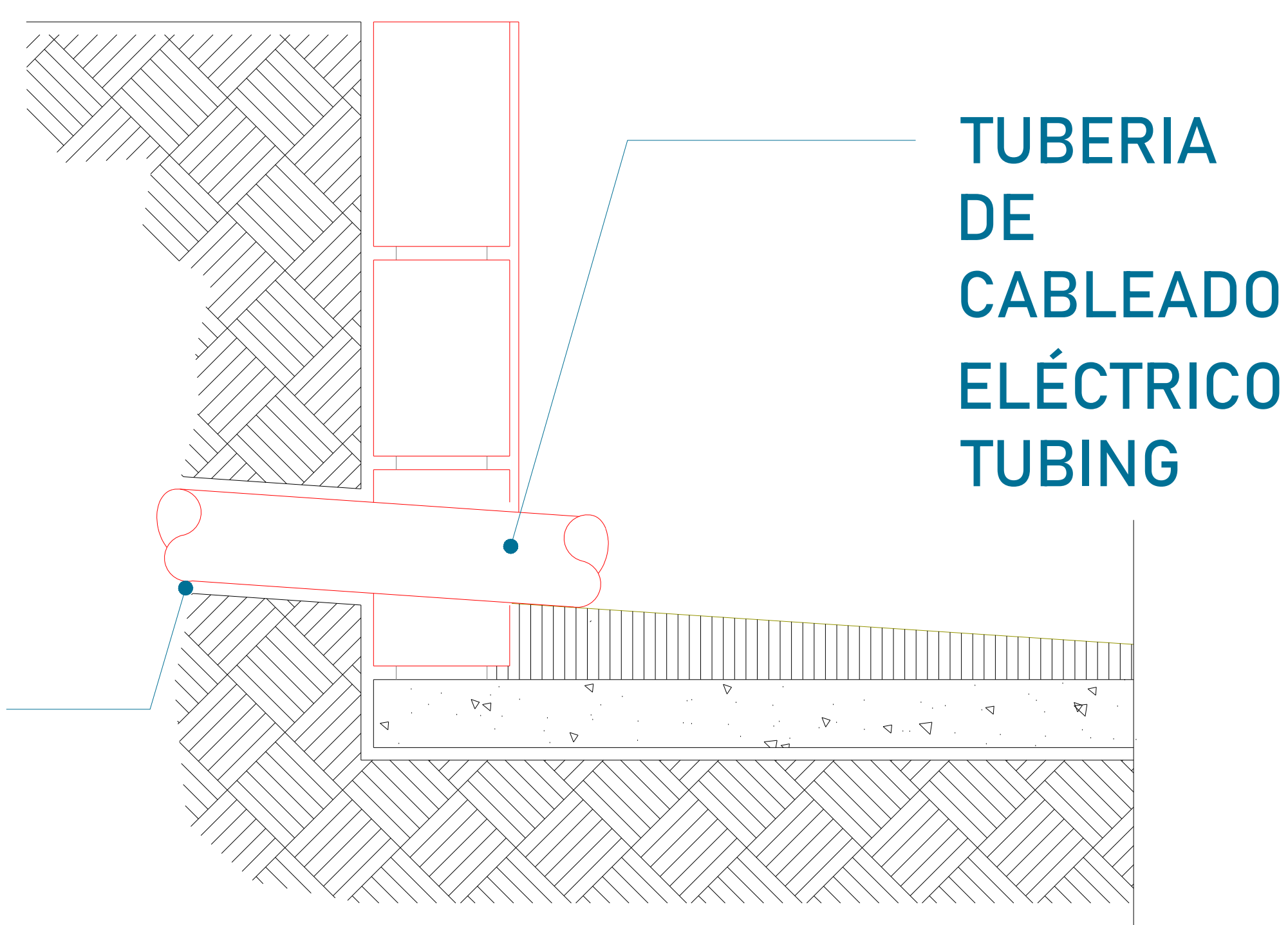
CONCRETO F'c=250 KG/CM²



MALLA ELECTROSOLDADA 6.6.10.10

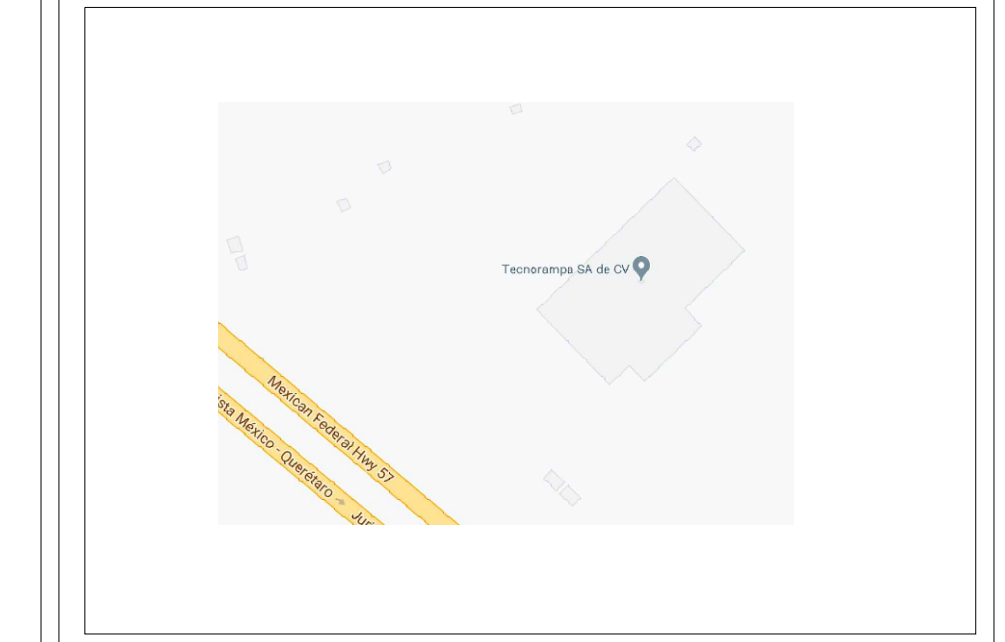
La Unidad Hidráulica va anclada, por medio de taquetes expansivos punta arpón de $\frac{3}{4}$ " de ancho, por 5" de largo al firme de concreto donde se apoya.

DUCTO DE 3"



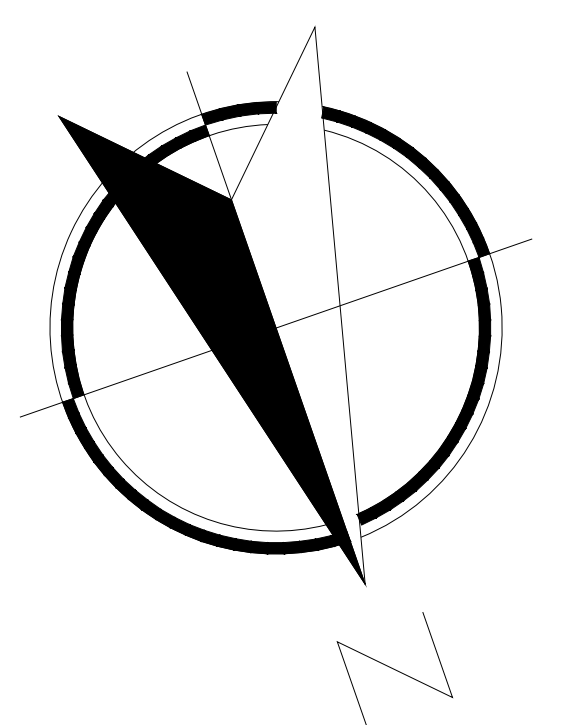
TUBERIA DE CABLEADO ELÉCTRICO TUBING

CROQUIS DE LOCALIZACIÓN:



UBICACION
Carretera Federal México-Querétaro

ORIENTACION:



NOTAS GENERALES

TABLA DE MODIFICACIONES:

NO.	FECHA	FECHA
0	LIBERACION DE GUIA MECANICA	03/08/2023
1	MODIFICACION DE FOSO	04/08/2023

EMPRESA: **TecnoRampa**
Especialista en Tecnología y Servicios

RAZÓN SOCIAL: MEDIC MAG

VOBO: VENDEDOR: ARO. SALVADOR SILVA

FECHA: 03/08/2023 EL ELEVADOR: TIERRA

PLANO: DUCTO Y UNIDAD HIDRÁULICA CLAVE: A-5

PRECAUCIONES

No operar el elevador cuando exista fuga de fluido hidráulico.

Respetar las indicaciones sin sobrepasar su capacidad de peso 500kg.

No operar el equipo, sin antes haber sido entregado por un personal asignado de la empresa Tecnorampa.

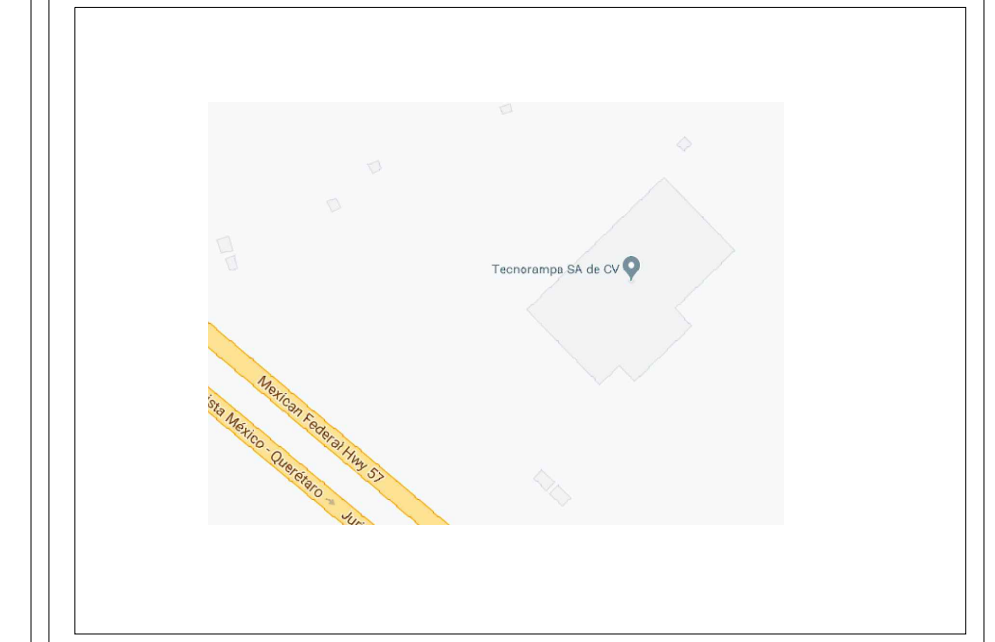
No utilizar el elevador en casos de incendio.

No operar el elevador en caso de que los cables de acero se encuentren deshilados.

REQUISITOS DE INSTALACION

- 1.- El foso estará en óptimas condiciones
 - a) No encharcamientos
 - b) No objetos ni materiales dentro
 - c) Acceso libre al area de instalación
- 2.- Se necesita energía a 220V, para conectar una maquina de soldar a 2 fases, capacidad de consumo de 60 Amp
*En dado caso de no contar con la alimentación, contacte a su vendedor para dar solución.
- 3.- La obra civil (foso y refuerzos) debera estar lista en la fecha programada de su instalación.
- 4.- Considerar el espacio de accesos y vanos en sitio para el acceso del equipo al lugar de su instalación

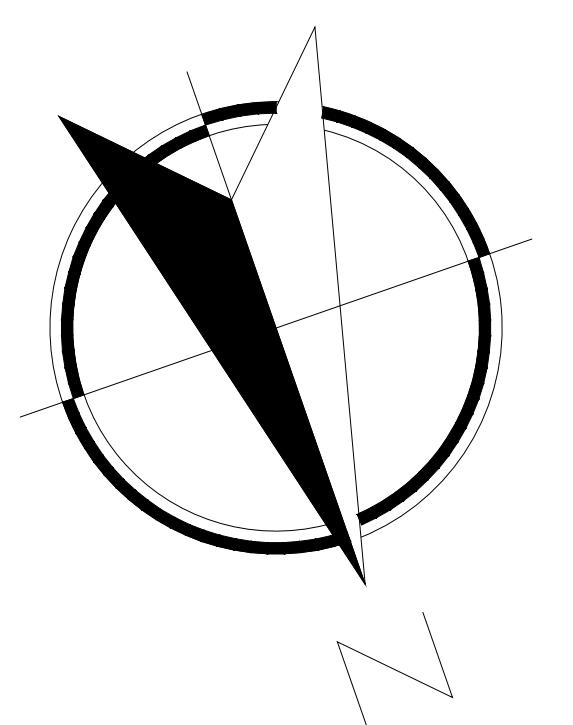
CROQUIS DE LOCALIZACIÓN:



UBICACION

Carretera Federal México-Querétaro

ORIENTACION:



NOTAS GENERALES

TABLA DE MODIFICACIONES:

NO.	FECHA	FECHA
0	LIBERACION DE GUIA MECANICA	03/08/2023
1	MODIFICACION DE FOSO	04/08/2023

EMPRESA: **TecnoRampa**
Especialista en Tecnología y Servicio

RAZÓN SOCIAL :
MEDIC MAG

VOBO: VENDEDOR:
ARQ. SALVADOR SILVA

FECHA: 03/08/2023 EL ELEVADOR:
TIERRA

PLANO: CLAVE:
COMPLEMENTOS A-6