



DIRECCION:
AUTOPISTA
MEXICO-QUERETARO
KM 175+494 COLONIA
EL SAUZ BAJO

TEL: 01 427 272 40 41

DESCRIPCIÓN DEL EQUIPO:

ELEVADOR CREW V2

CARGA 500 KG

RECORRIDO: 6.30M

ESTACIONES: 2

VENDEDOR:ARQ. EVELIN ALVARADO

RAZON SOCIAL: TAI MOTORS S.A. DE C.V.

NO. CLIENTE: 29670 - 22506

FECHA: 14/08/2023

FIRMA DE CONFORMIDAD DEL CLIENTE:

CONDICIONES DE ENVIO DEL EQUIPO

CABINA: ARMADA

COLUMNAS: COMPLETAS

DIMENSIONES DE VANO:

COLOR DEL EQUIPO

CABINA: NEGRO

ACABADO: CRISTAL OSCURO EN BOTONERA Y
PANTALLA - CRISTAL CLARO RESTO DE CABINA

TIPO DE ALIMENTACION

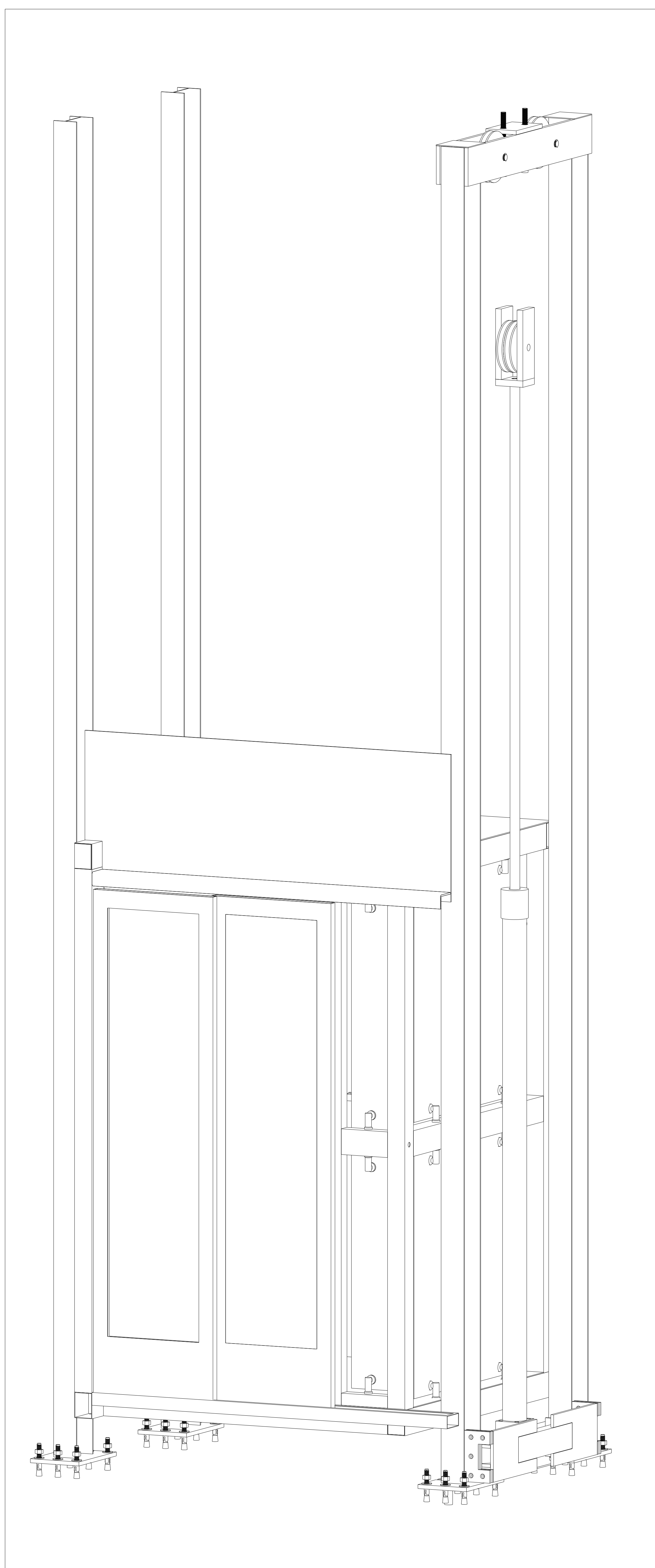
UNIDAD HIDRÁULICA 7.2HP

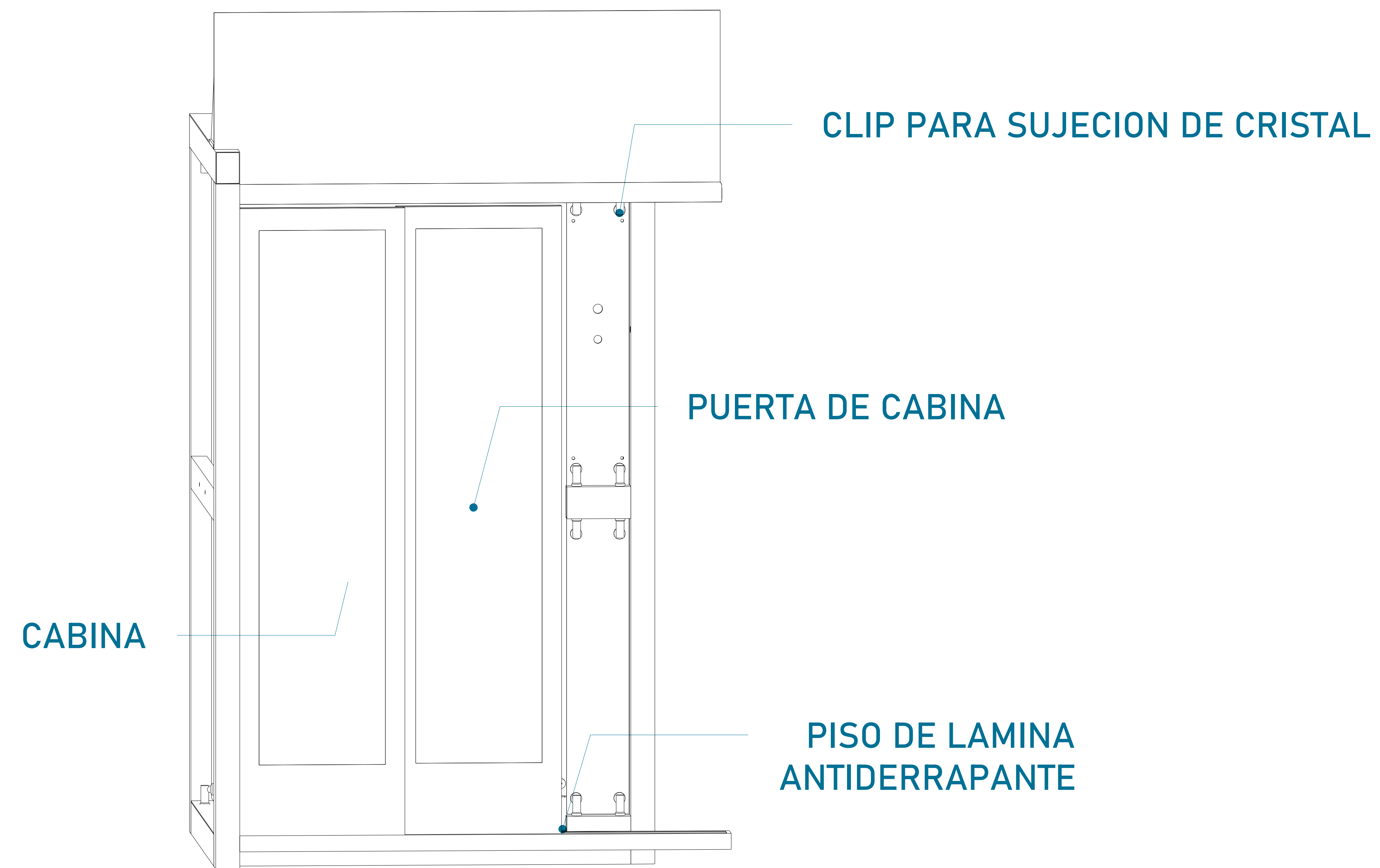
TRIFASICA 220 VAC

TUBERIA - DELGADA

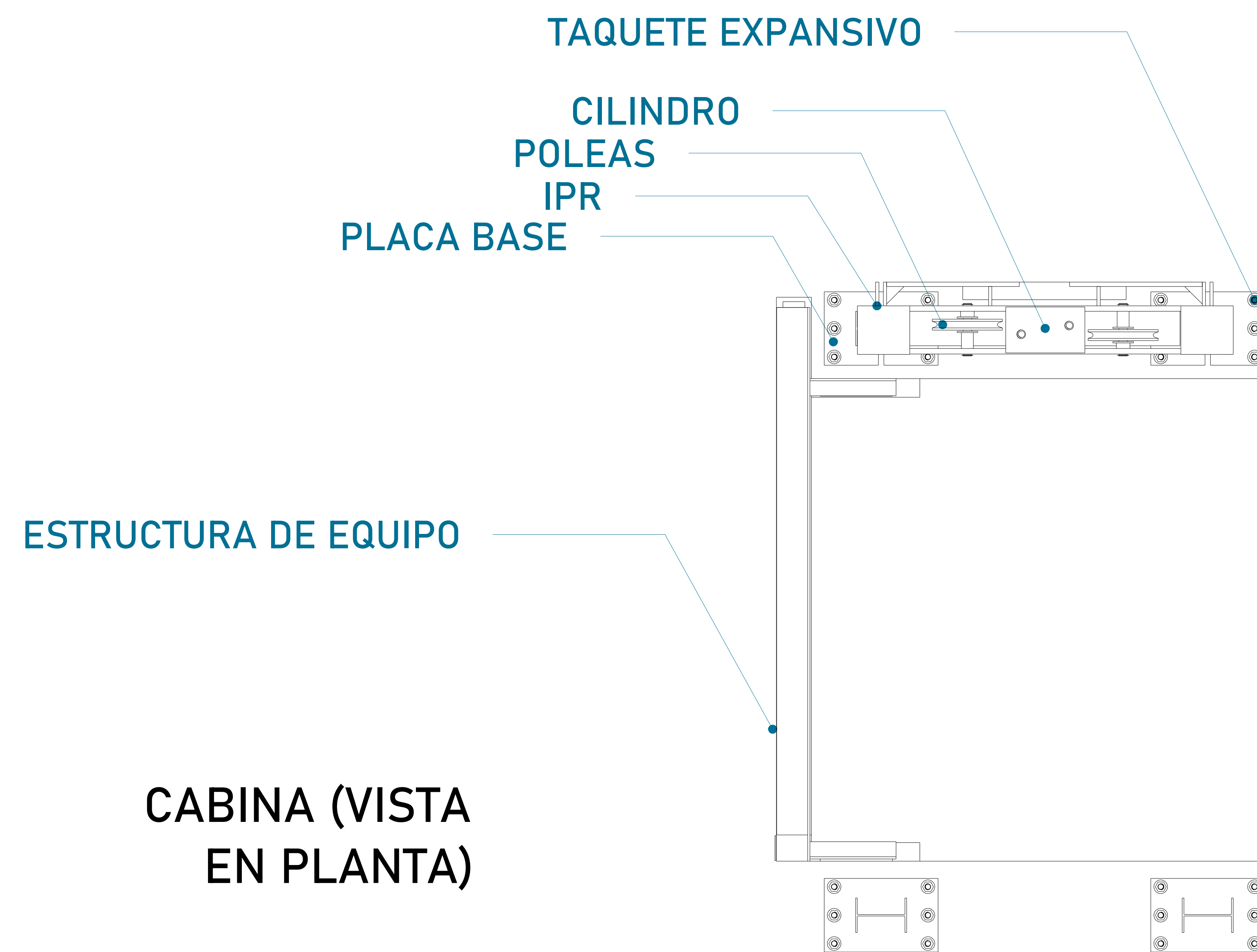
COMPLEMENTOS

- BOTONERA INTERIOR V2 EMPOTRADA SOBRE EL CRISTAL POSTIZO
- CON PANTALLA
- PESO TEÓRICO DEL EQUIPO: 1142.0 KG
- TECNORAMPA SUMINISTRA E INSTALA PTR DE 4" X 2" CALIBRE 7 PARA PUERTA (ENVIAR 4.00M).
- CRISTALES DE CABINA INSTALADOS A HUESO POR TECNORAMPA, LOS ENVOLVENTES SERÁN INSTALADOS POR EL CLIENTE

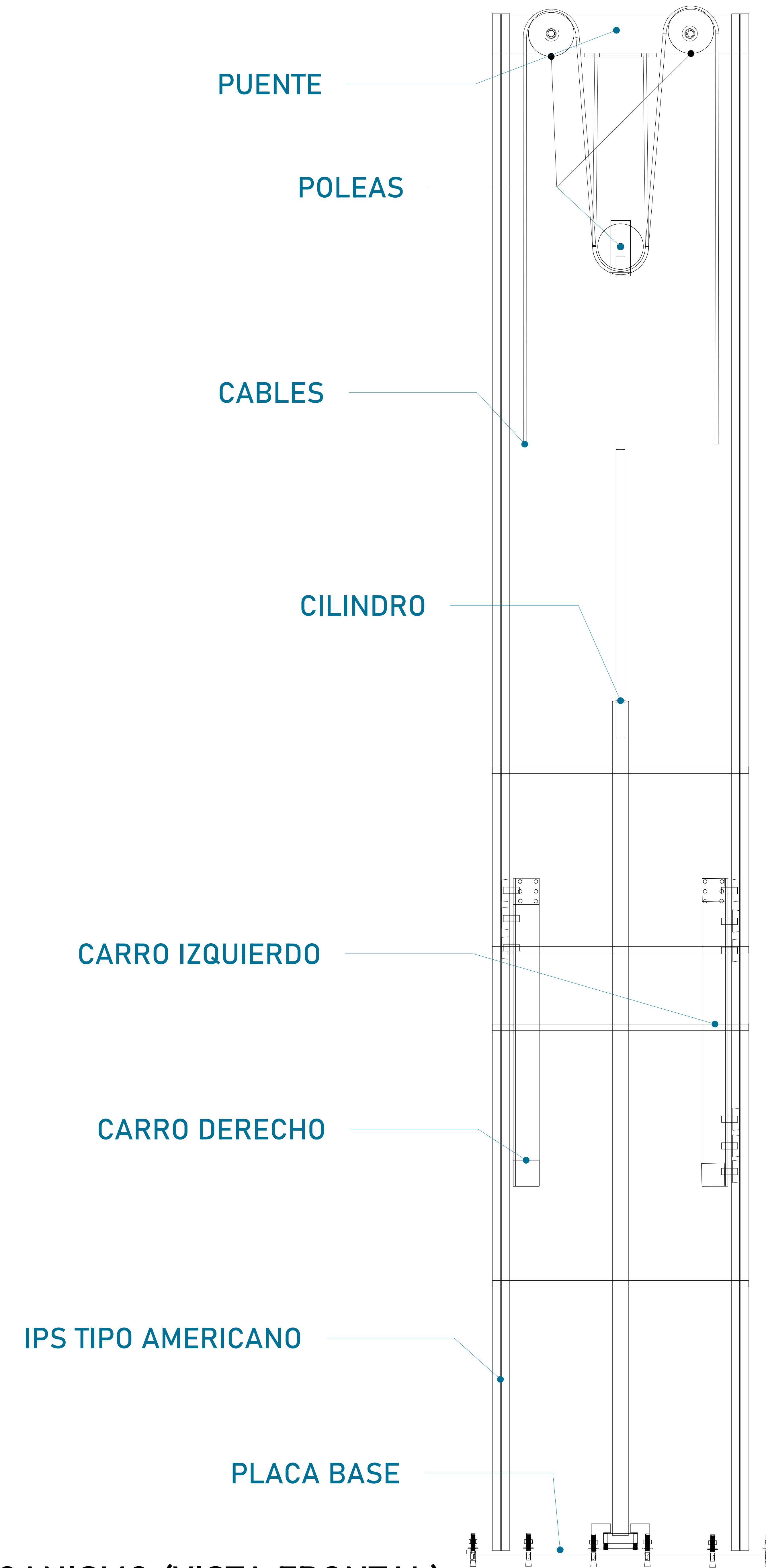




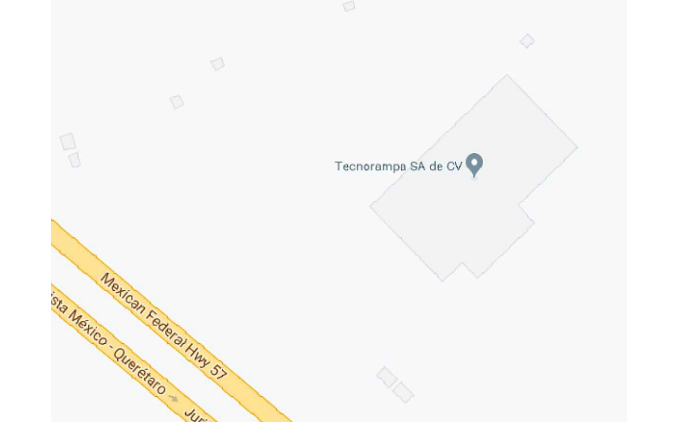
CABINA (VISTA EN ISOMETRICO)



MECANISMO (VISTA FRONTAL)

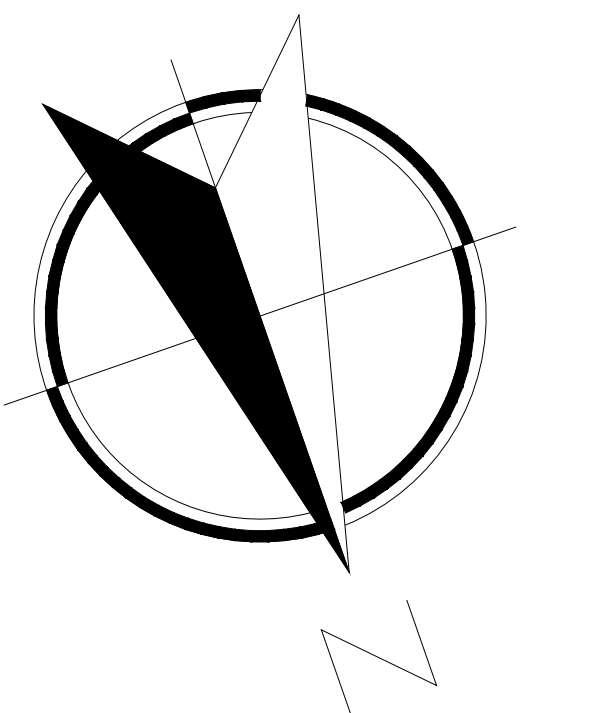


CROQUIS DE LOCALIZACION:



UBICACION
Carretera Federal México-Querétaro

ORIENTACION:



NOTAS GENERALES

TABLA DE MODIFICACIONES:

NO.	DESCRIPCION	FECHA
0	GUIA MECANICA PRELIMINAR	14/09/2023
1	CAMBIO RECORRIDO, CRISTAL Y REFUERZOS	13/09/2023

EMPRESA: **TecnoRampa**
Especialidad en Instalación y Mantenimiento

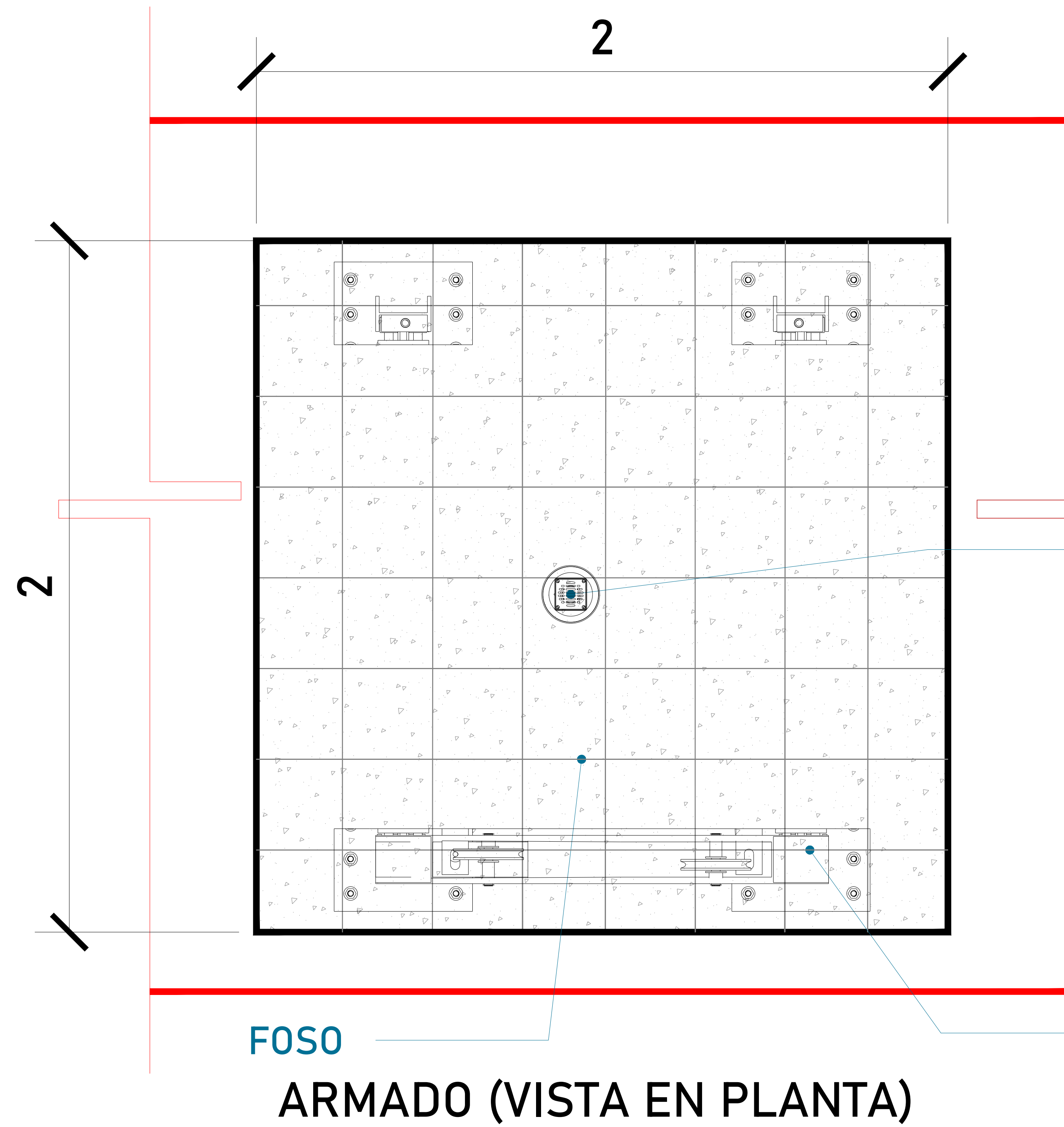
RAZON SOCIAL :
TAI MOTORS S.A. DE C.V.

VOBO: [] VENDEDOR:
ARO. EVELIN ALVARADO

FECHA:
14/09/2023

ELEVADOR:
[] CREW YZ

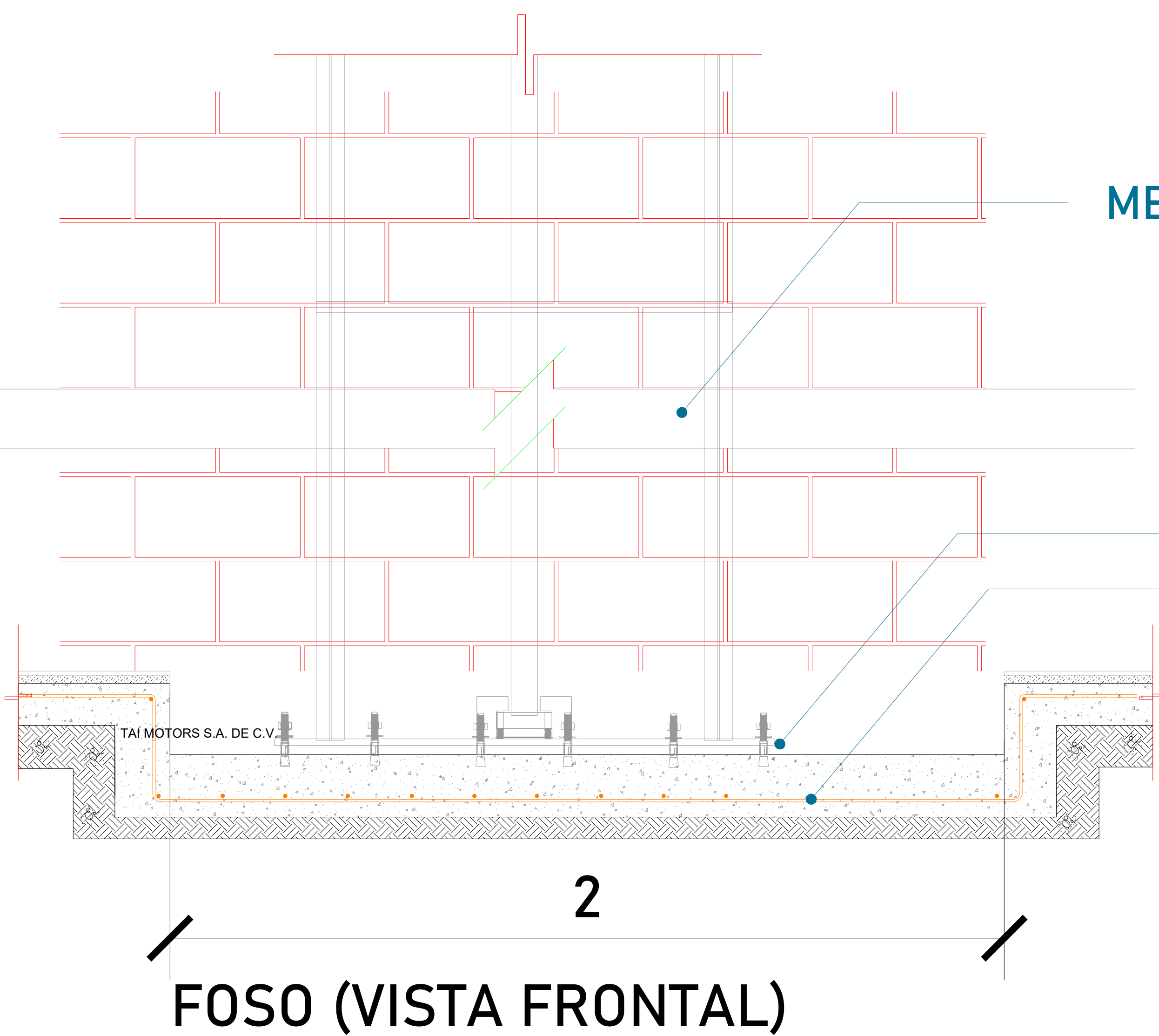
PLANO: [] CLAVE:
DESCRIPCION DE PARTES A-1



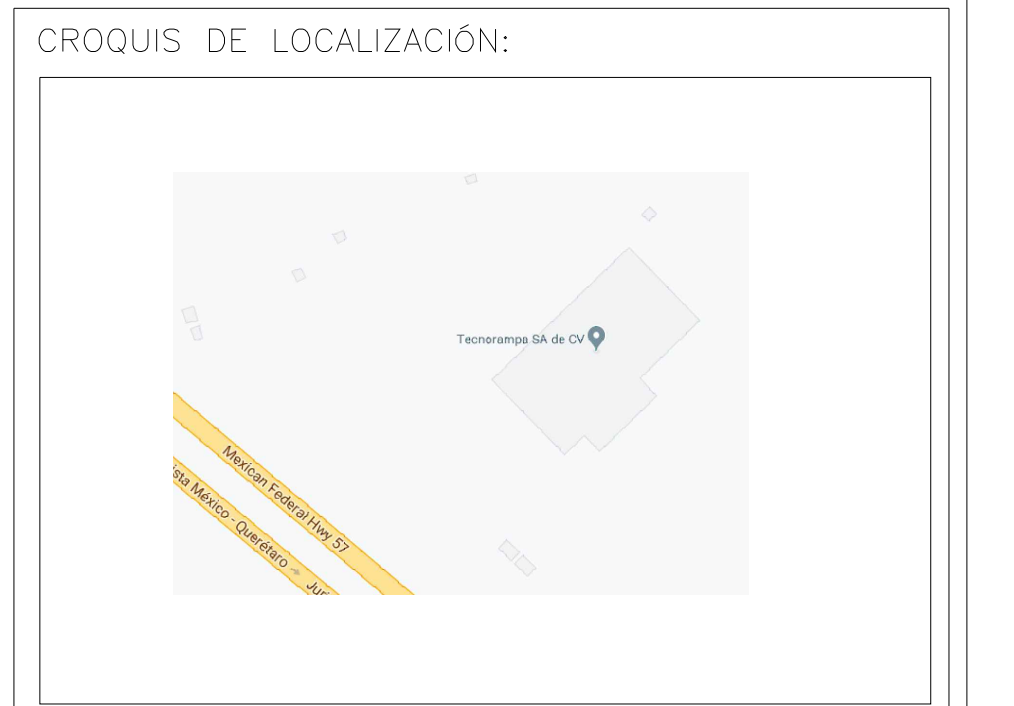
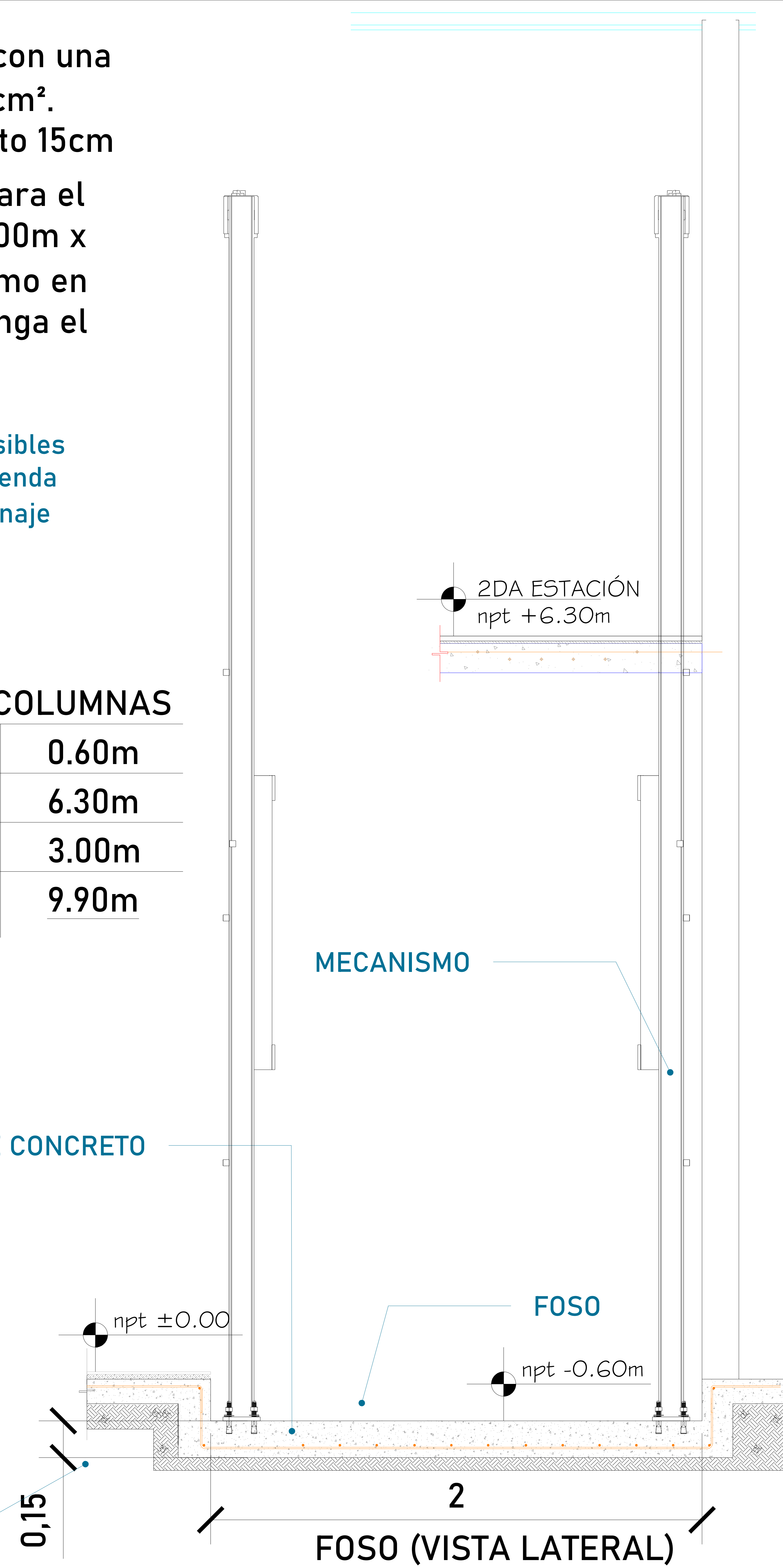
Firme de concreto armado con una resistencia de $F' C = 250 \text{ kg/cm}^2$.
 Espesor de firme de concreto 15cm
 Las dimensiones del área para el elevador en este caso de 2.00m x 2.00m deberá de ser el mismo en todas las estaciones que tenga el sitio.

Por motivos de seguridad ante posibles acumulaciones de agua se recomienda la instalación de una salida de drenaje (coladera)

ALTURA DE COLUMNAS	
Foso	0.60m
Recorrido	6.30m
Sobre paso	3.00m
Total	9.90m



ESPESOR DE FIRME DE CONCRETO ARMADO
 RESISTENCIA DE $F' C = 250 \text{ KG/CM}^2$



UBICACION
 Carretera Federal México-Querétaro



NOTAS GENERALES

TABLA DE MODIFICACIONES:

NO.	DESCRIPCION	FECHA
0	GUIA MECANICA PRELIMINAR	14/08/2023
1	CAMBIO RECORRIDO, CRISTAL Y REFUERZOS	13/09/2023

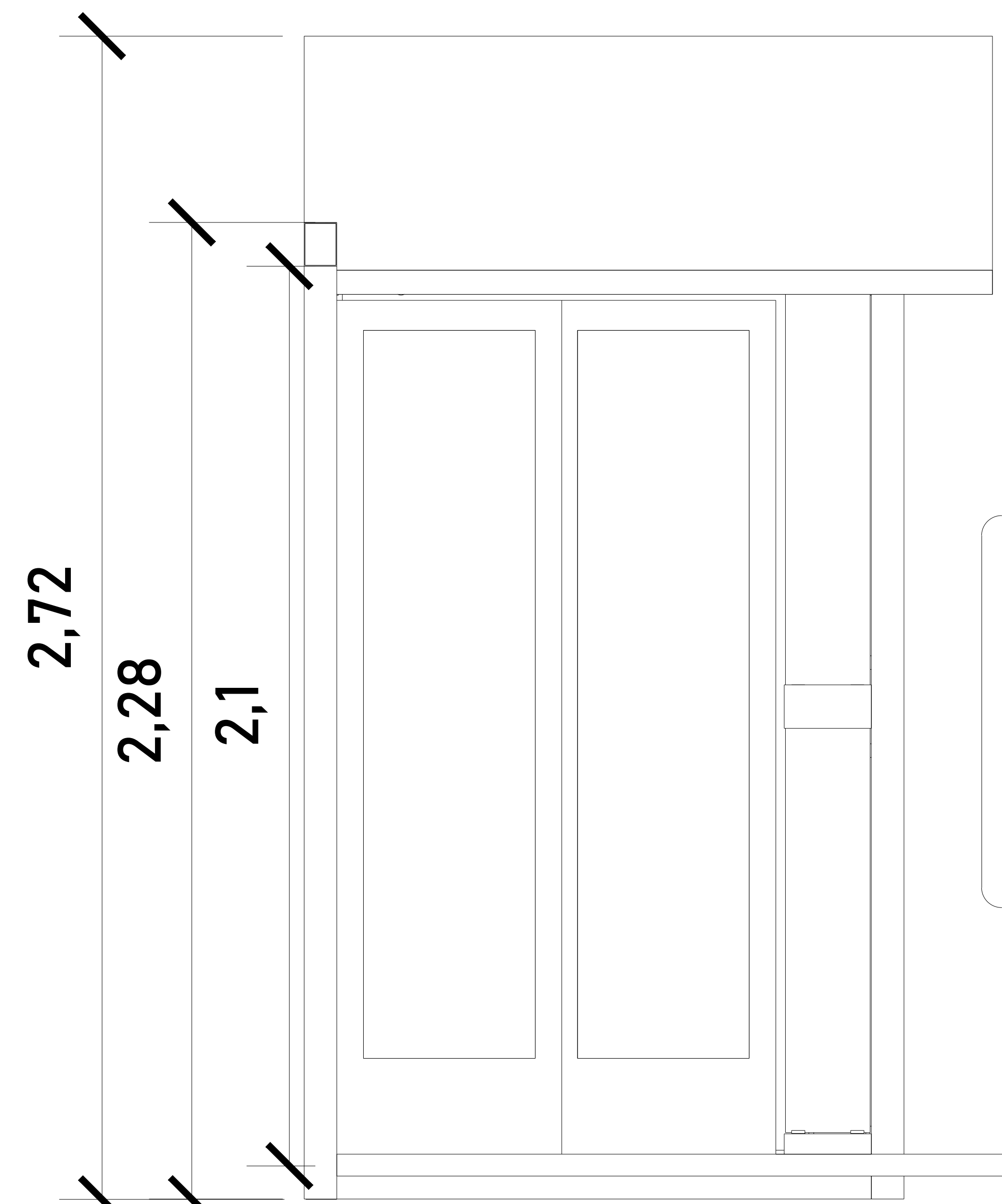
EMPRESA: **TecnoRampa**
 INGENIERIA EN TECNOLOGIA Y SERVICIOS

RAZON SOCIAL :
 TAI MOTORS S.A. DE C.V.

VOBO: VENDEDOR:
 ARO. EVELIN ALVARADO

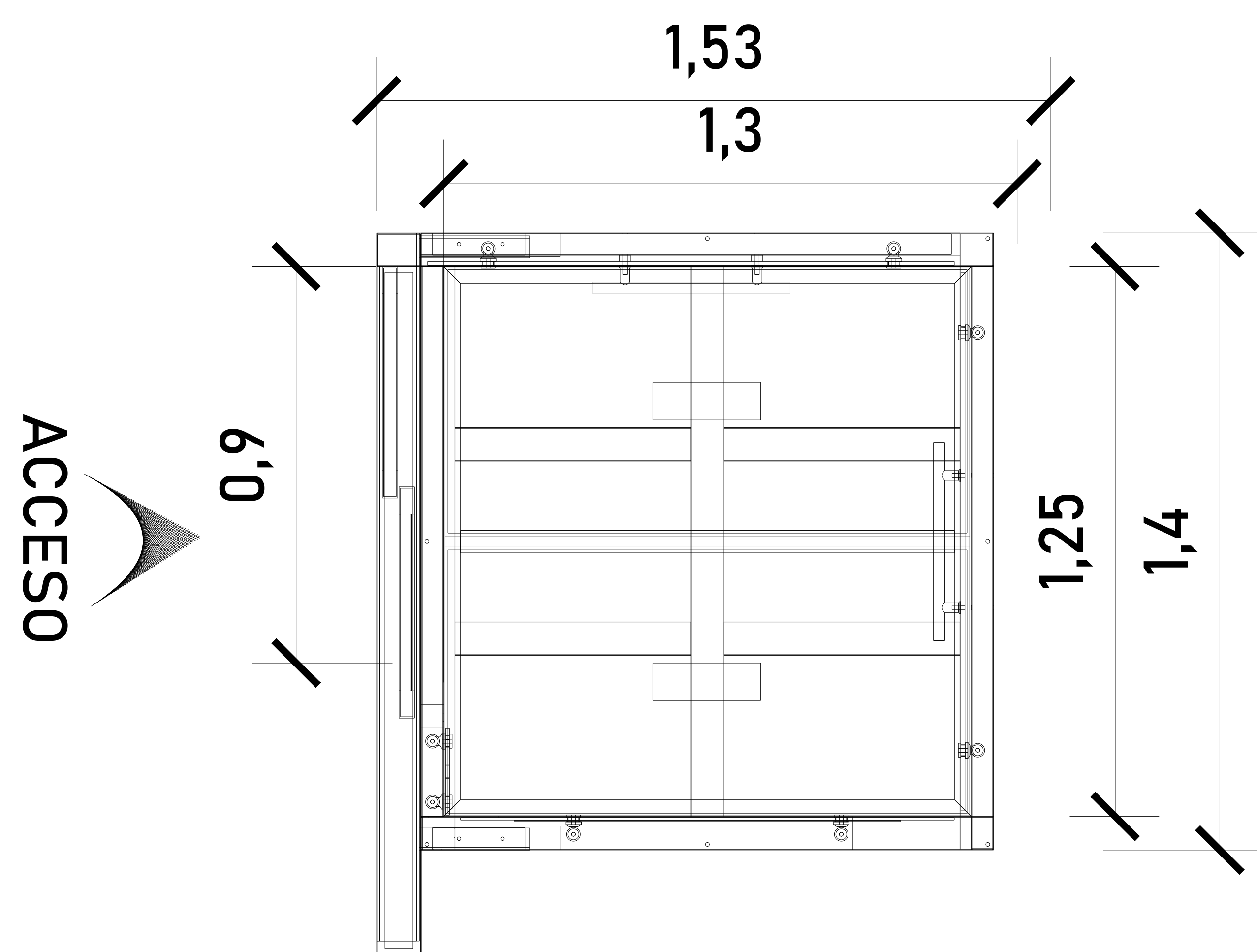
PLANO: FECHA: ELEVADOR:
 HUECO PARA EL ELEVADOR 14/08/2023 CREW12

CLAVE:
 A-2

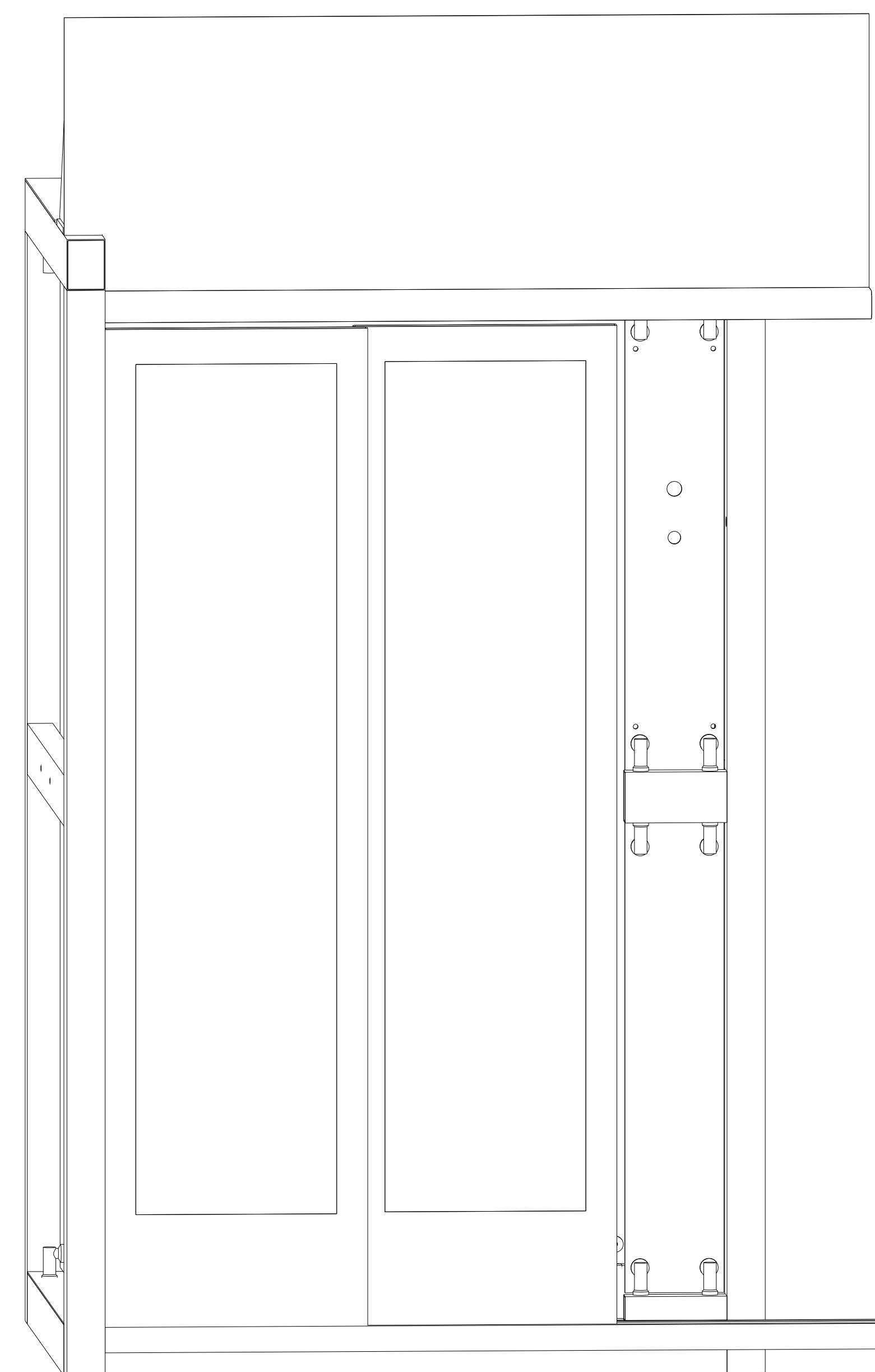


CABINA (VISTA EN FRONTAL)

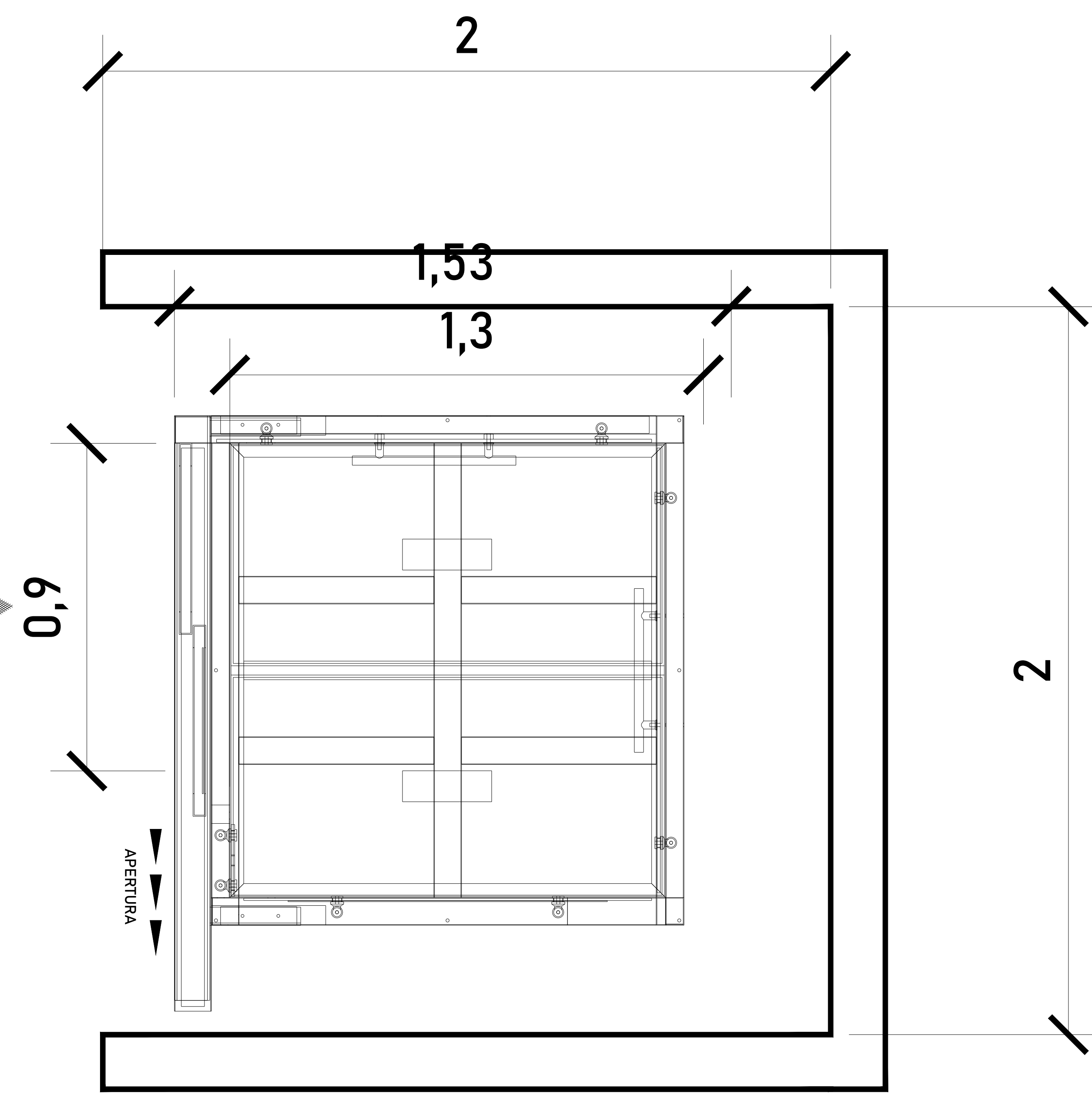
ALTURAS DEL EQUIPO:	
ALTURA INT. DE CABINA	2.10 M
ALTURA DE CABINA	2.28 M
ALTURA TOTAL DE EQUIPO	2.72 M



CABINA (VISTA EN PLANTA)



ACCESO



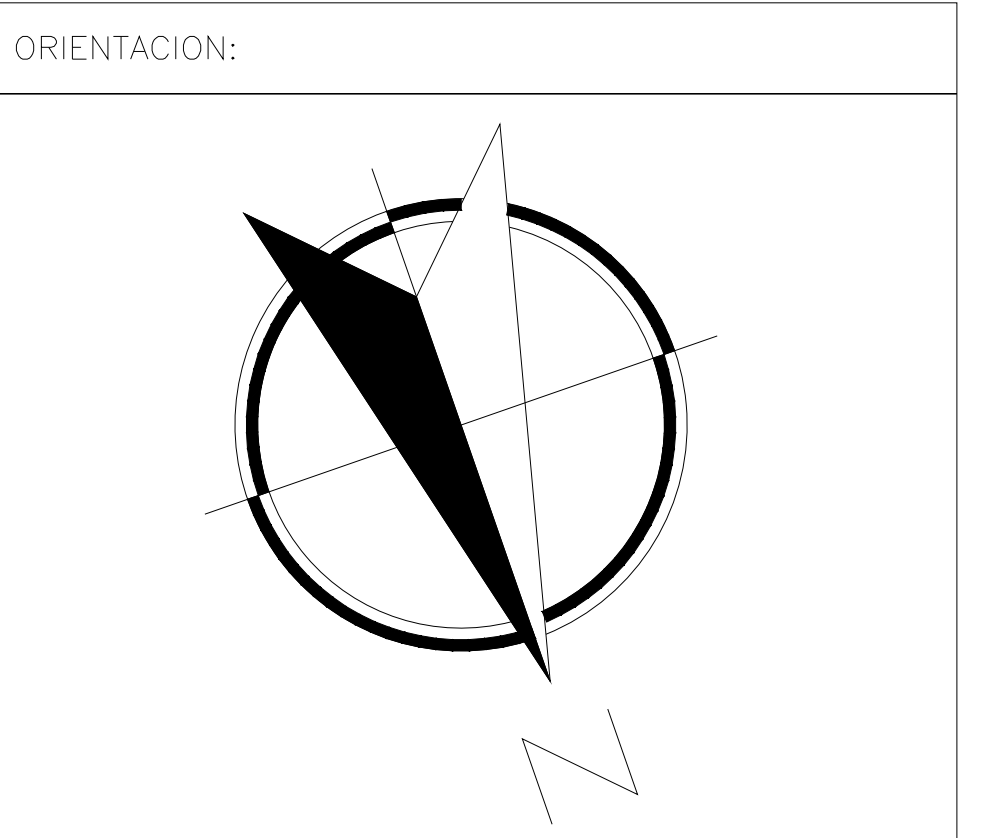
DIMENSIONES DE ACCESO	
DIMENSIÓN DE PUERTA	1.02 M
DIMENSIÓN DE ACCESO LIBRE	0.90 M

ACABADOS DEL EQUIPO:

- CRISTAL OSCURO EN PANTALLA Y BOTONERA
- CRISTAL CLARO EN RESTO DE CABINA



UBICACION
Carretera Federal México-Querétaro



NOTAS GENERALES

TABLA DE MODIFICACIONES:		
NO.	DESCRIPCIÓN	FECHA
0	GUIA MECÁNICA PRELIMINAR	14/08/2023
1	CAMBIO RECORRIDO, CRISTAL Y REFUERZOS	13/09/2023

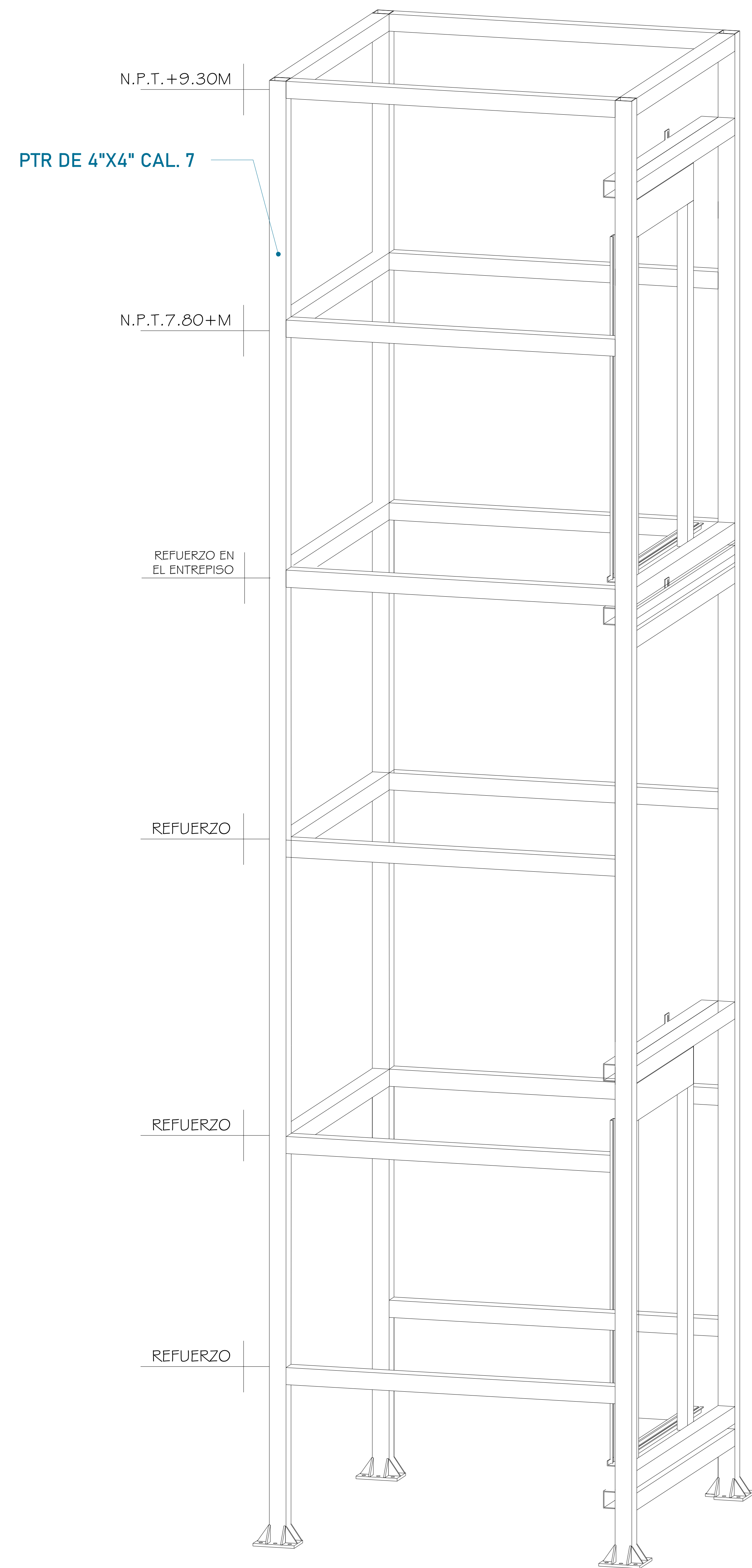
EMPRESA: **TecnoRampa**
SOLUCIONES EN TRANSPORTACIÓN Y SERVICIOS

RAZÓN SOCIAL :
TAI MOTORS S.A. DE C.V.

VOBO: VENDEDOR:
ARO. EVELIN ALVARADO

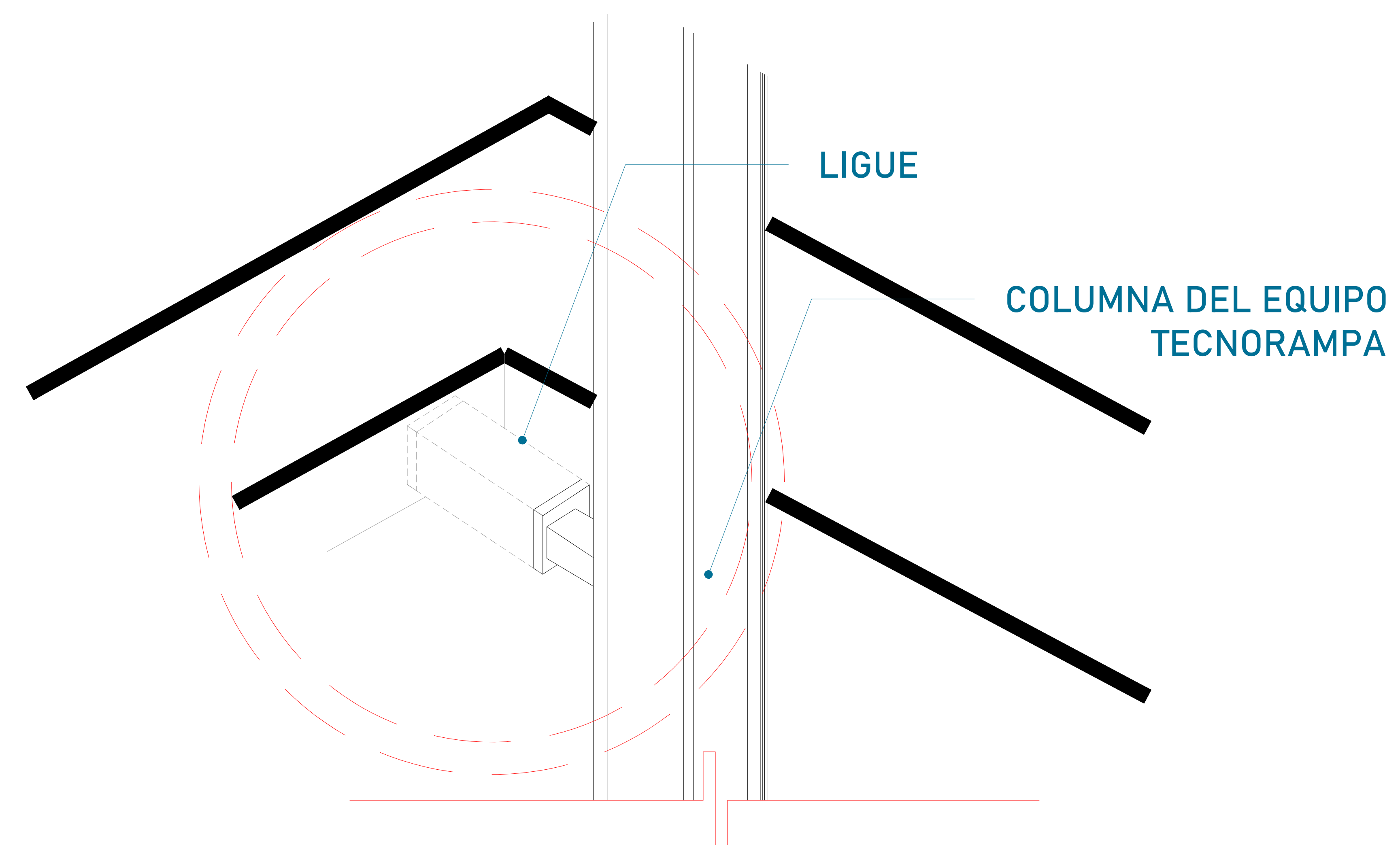
FECHA: 14/08/2023 ELEVADOR:
CREW YZ

PLANO: DIMENSIONES DE EQUIPO CLAVE:
A-3



Para la estabilidad del equipo Tecnorampa deberá ser anclado aun cierto numero de refuerzos estos serán de acuerdo al recorrido del equipo y a los distintos niveles que se tengan.

En la ultima estación nuestras columnas tienen un sobrepaso de 3.00m por lo tanto se solicita un refuerzo a esa altura. La estructura no esta considerada dentro del foso.



Las columnas del equipo Tecnorampa se ligan a distintas alturas por eso se solicitan los refuerzos, estos son puestos por el cliente.



UBICACION
Carretera Federal México-Querétaro



NOTAS GENERALES

TABLA DE MODIFICACIONES:

NO.	DESCRIPCION	FECHA
0	GUIA MECANICA PRELIMINAR	14/09/2023
1	CAMBIO RECORRIDO, CRISTAL Y REFUERZOS	13/09/2023

EMPRESA: **TecnoRampa**
ENERGIA EN TECNOLOGIA Y SERVICIOS

RAZÓN SOCIAL :
TAI MOTORS S.A. DE C.V.

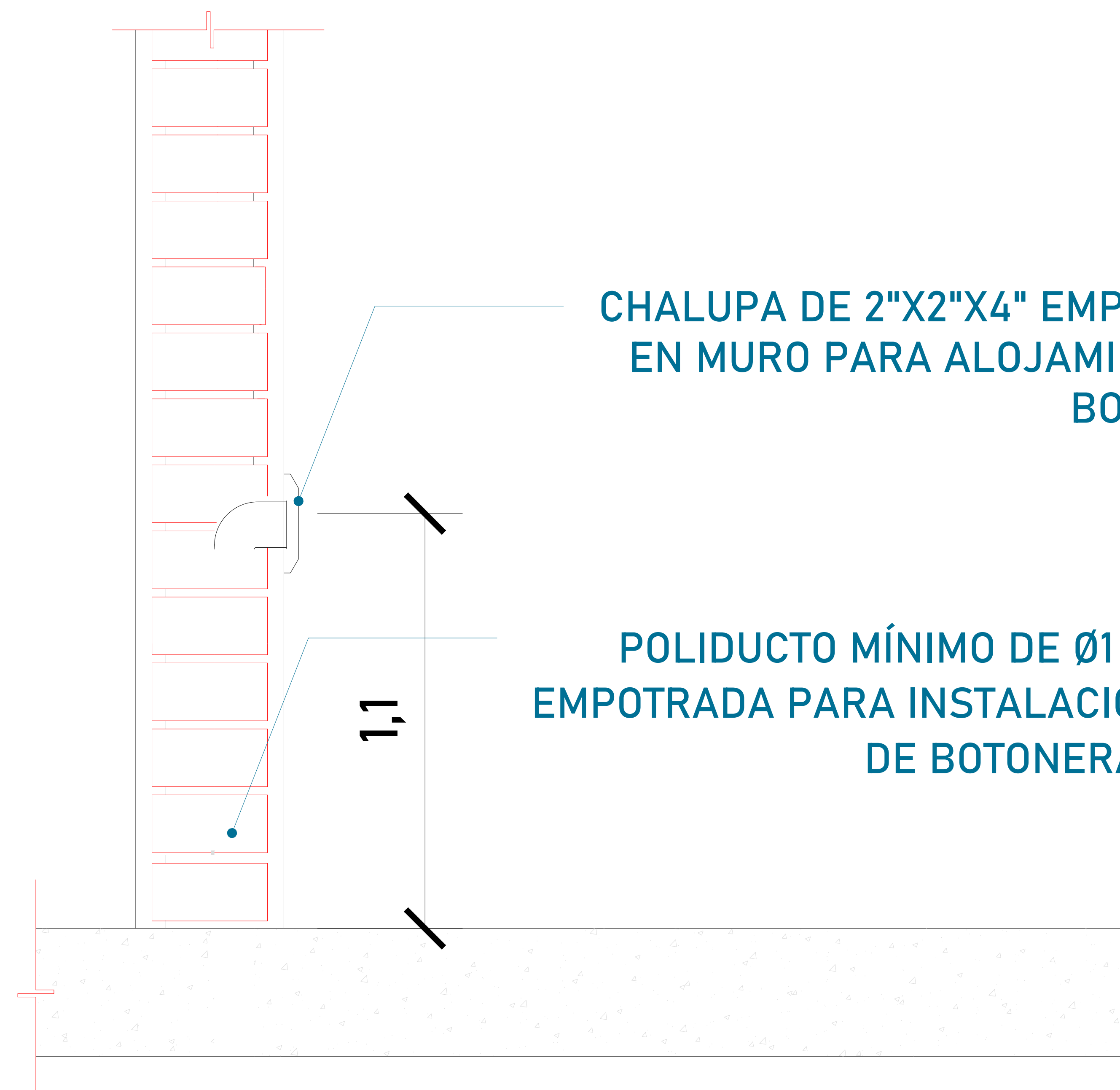
VENDEDOR:
ARO. EVELIN ALVARADO

FECHA:
14/09/2023

EL ELEVADOR:
CREW Y2

PLANO:
ANCLAJE DEL ELEVADOR

CLAVE:
A-4

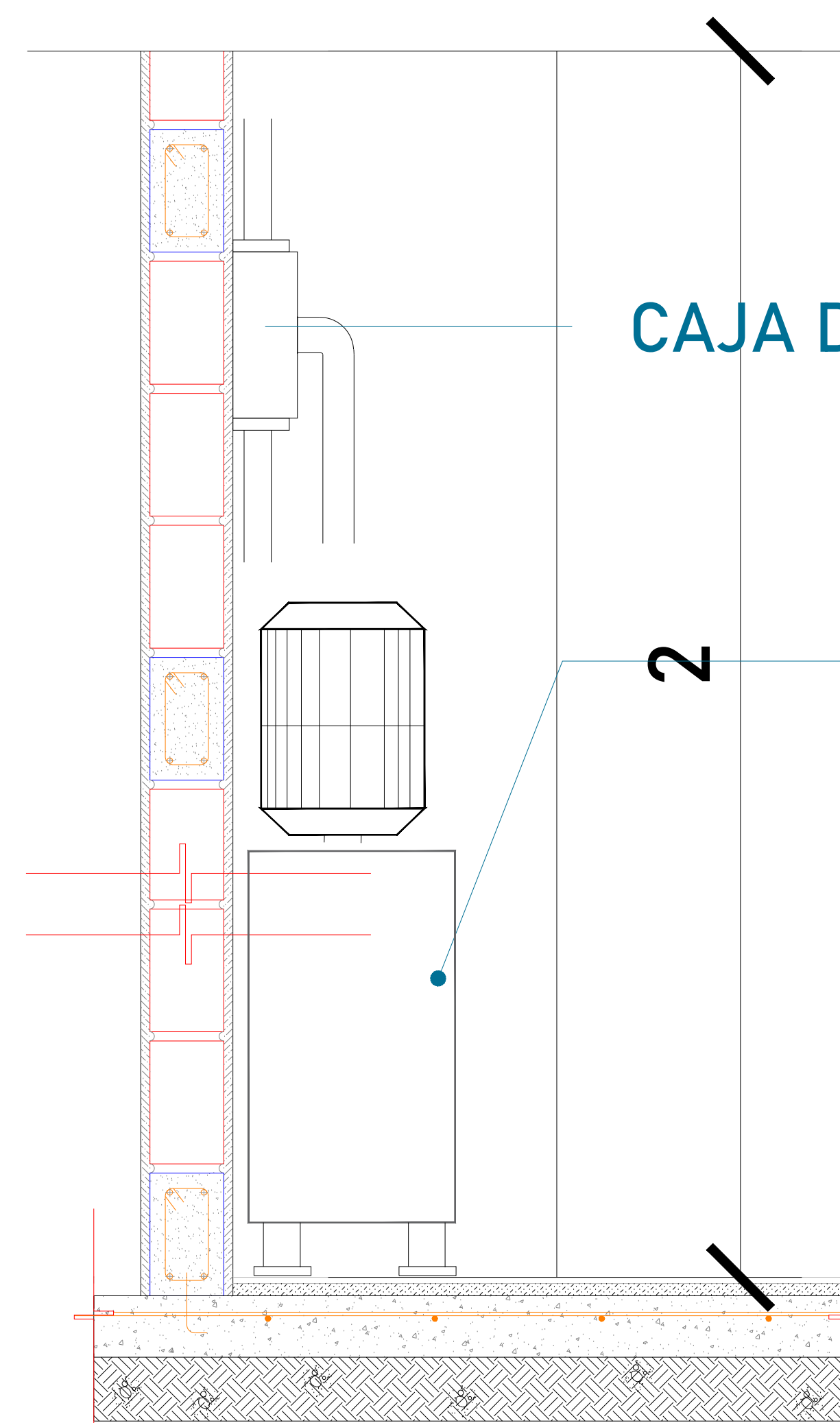


CHALUPA DE 2"X2"X4" EMPOTRADA EN MURO PARA ALOJAMIENTO DE BOTONERA

POLIDUCTO MÍNIMO DE Ø1 1/4" EMPOTRADA PARA INSTALACIÓN DE BOTONERAS

BOTONERAS CANALIZADAS POR TECNORAMPA

TABLA DE CALIBRES	
CALIBRE	DISTANCIA
8 AWG	0-10M
6 AWG	11-15 M
- (CONTEMPLAR CALCULO)	16- EN ADELANTE



CAJA DE CONTROL

UNIDAD HIDRÁULICA

El motor del equipo Tecnorampa, debe estar protegido del polvo y agua o cualquier sustancia que pudiera contaminar el aceite por eso se solicita un nicho de 1.15mx0.65mx2.00m para su resguardo.

DESCRIPCIÓN DE UNIDAD HIDRAULICA 7.2HP	
ALIMENTACION	220 VCA
NUMERO DE FASES	3
AMPERS DE CONSUMO	26
WATSS DE CONSUMO	5.3 KW
TIPO DE ACEITE	ISO 68
MOTOR PUERTAS AUTOMÁTICAS	+/-5%



UBICACION
Carretera Federal México-Querétaro



NOTAS GENERALES

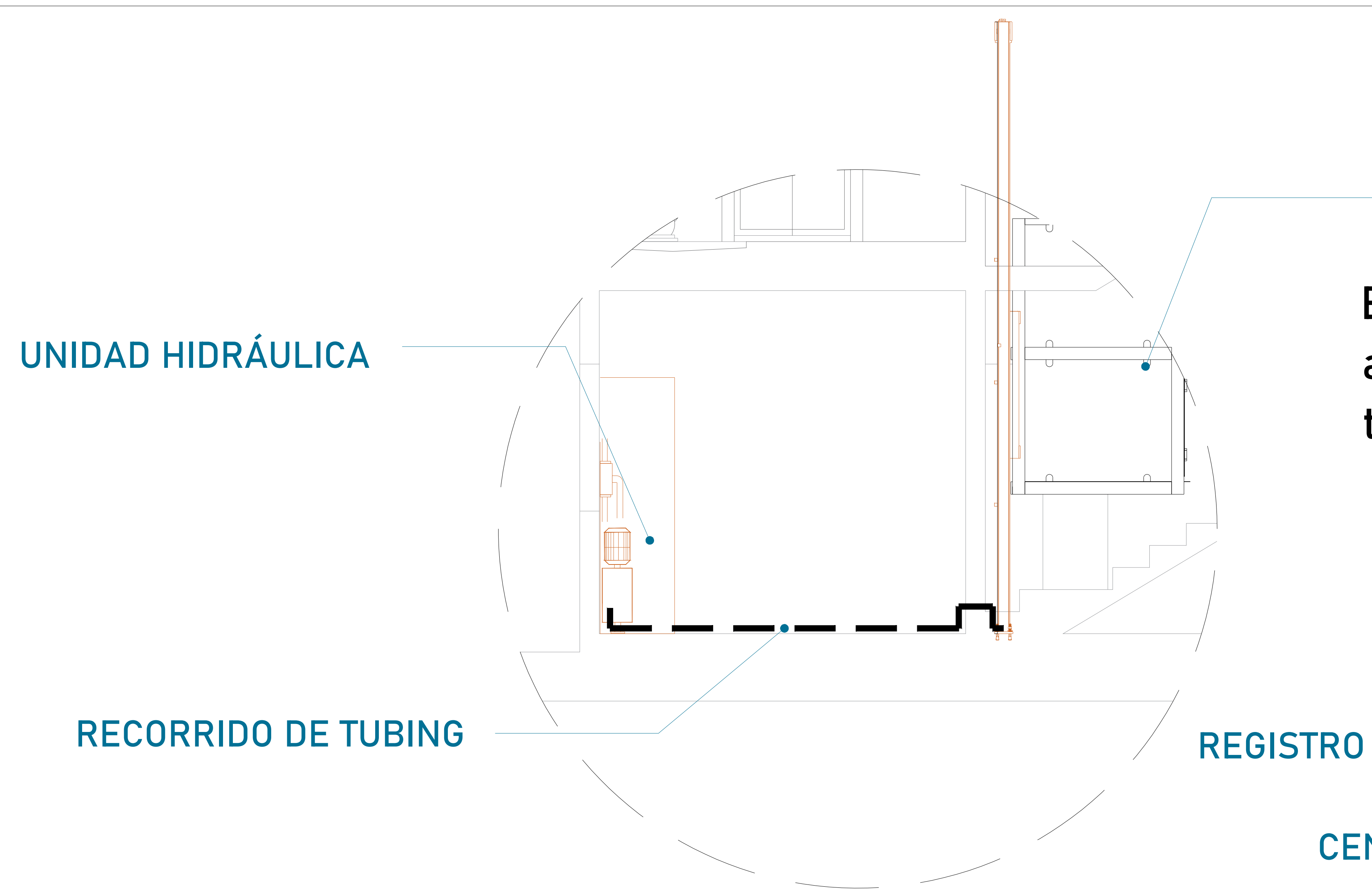
El cliente suministra, instala y energiza centro de carga con alimentación Trifásica a 220V, con neutro y tierra física, e interruptor termomagnético de 3 x 40 Amp exclusivo para el elevador, deberá colocarse en el área donde se ubique la unidad hidráulica y control eléctrico proporcionado por TECNORAMPA a no mayor de 5.00m del área del equipo.

Por seguridad no deberá ser manipulado por personal no autorizado

*Al hacer caso omiso de las indicaciones ya dictadas y tenga alguna falla el equipo, Tecnorampa no se hará responsable de estas, además de que el año de garantía no tendría cobertura para estos daños.

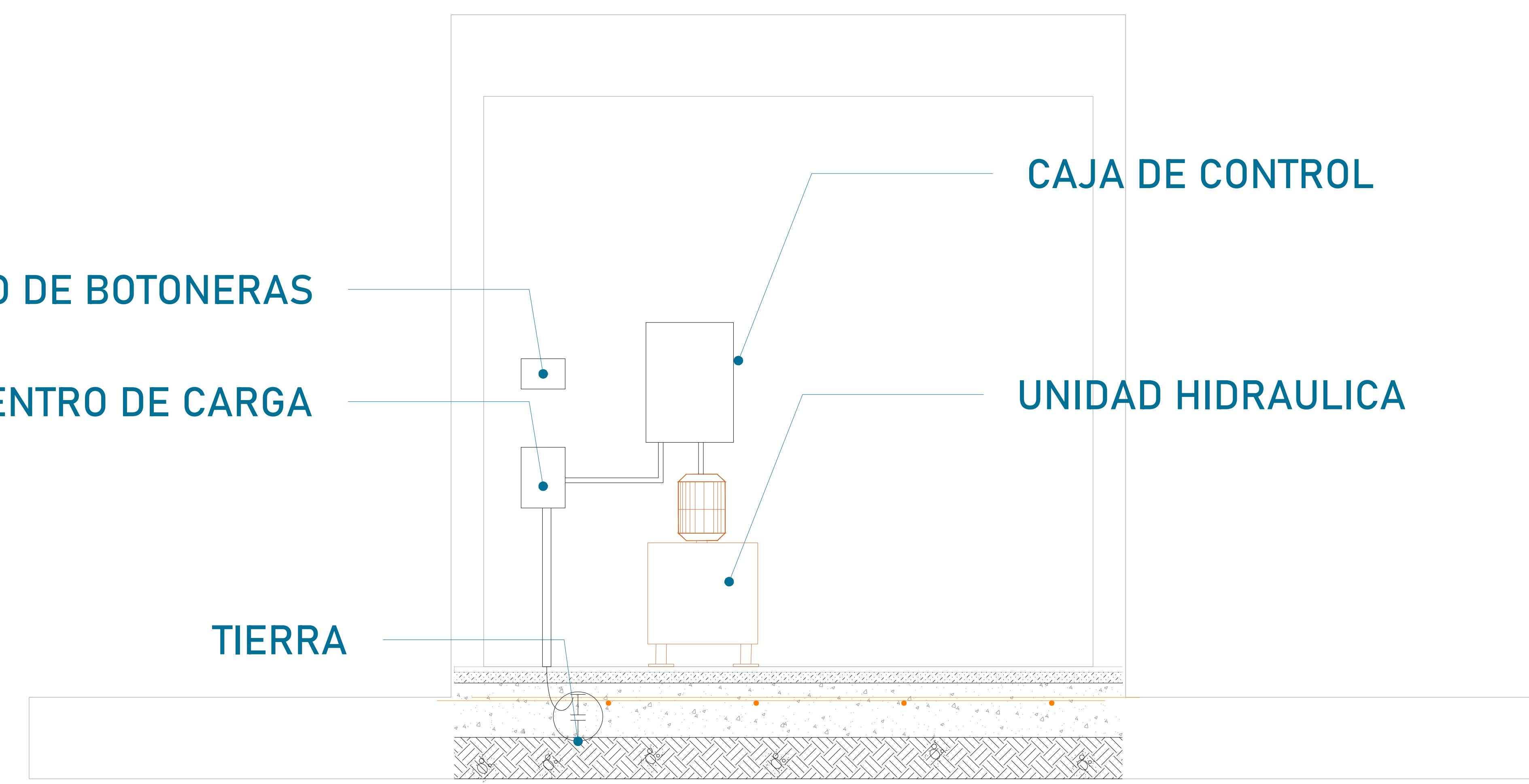
TABLA DE MODIFICACIONES:			
NO.	DESCRIPCIÓN	FECHA	
0	GUÍA MECÁNICA PRELIMINAR	14/09/2023	
1	CAMBIO RECORRIDO, CRISTAL Y REFUERZOS.	13/09/2023	

EMPRESA: **TecnoRampa**
 RAZÓN SOCIAL: TAI MOTORS S.A. DE C.V.
 VENDEDOR: ARO. EVELIN ALVARADO
 PLANO: ALIMENTACIÓN Y BOTONERAS
 CLAVE: A-5



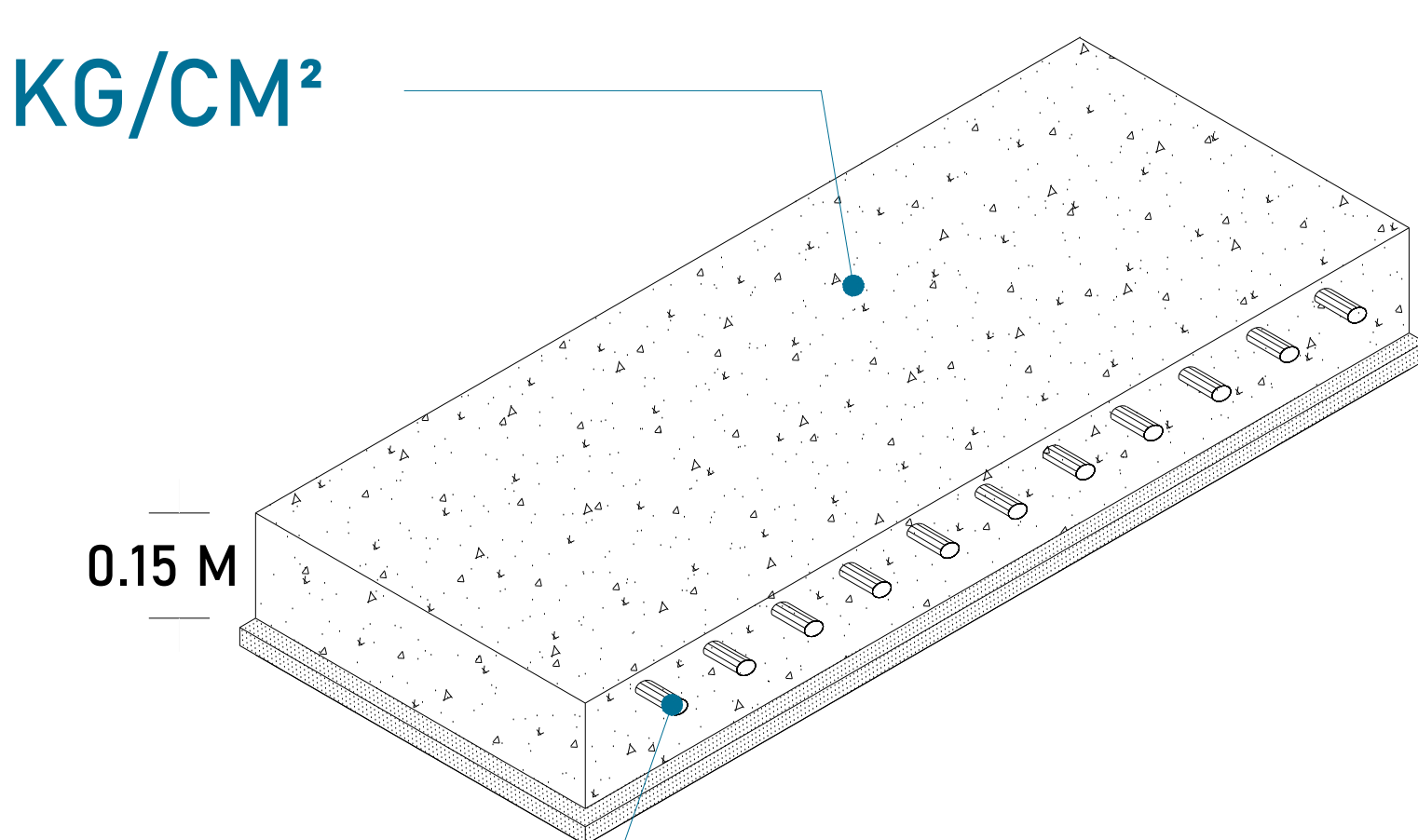
EQUIPO TECNORAMPA

El tubing que es la conexión del mecanismo del elevador a la Unidad Hidráulica, donde pasa el aceite. No tiene que tener una distancia máxima de 5.00m lineales.



La imagen es solamente ilustrativa.

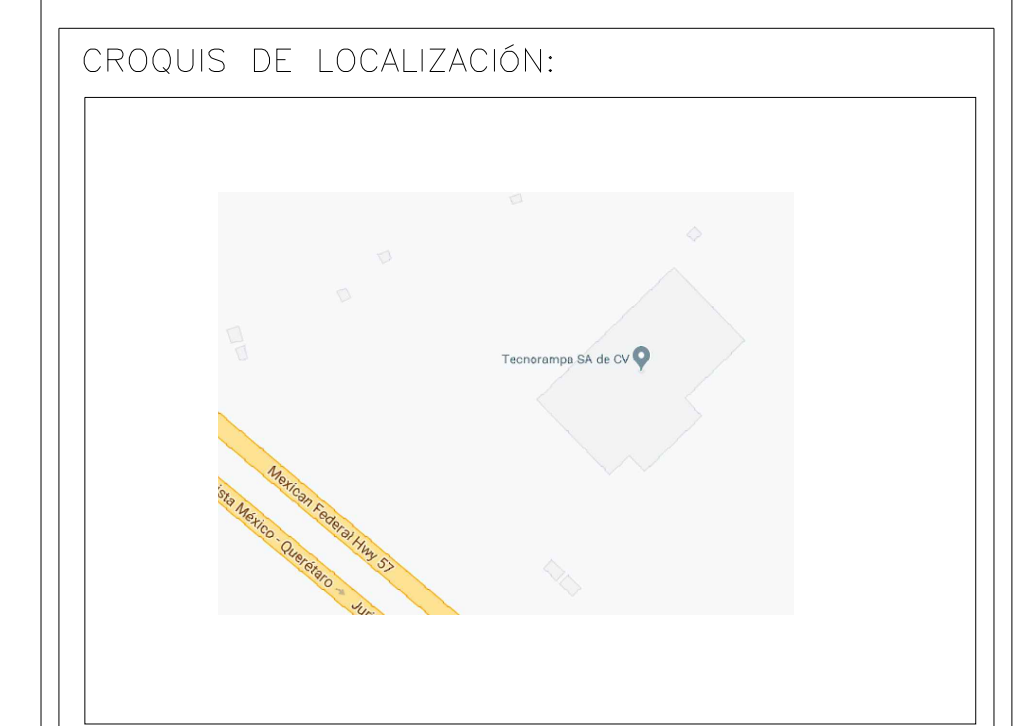
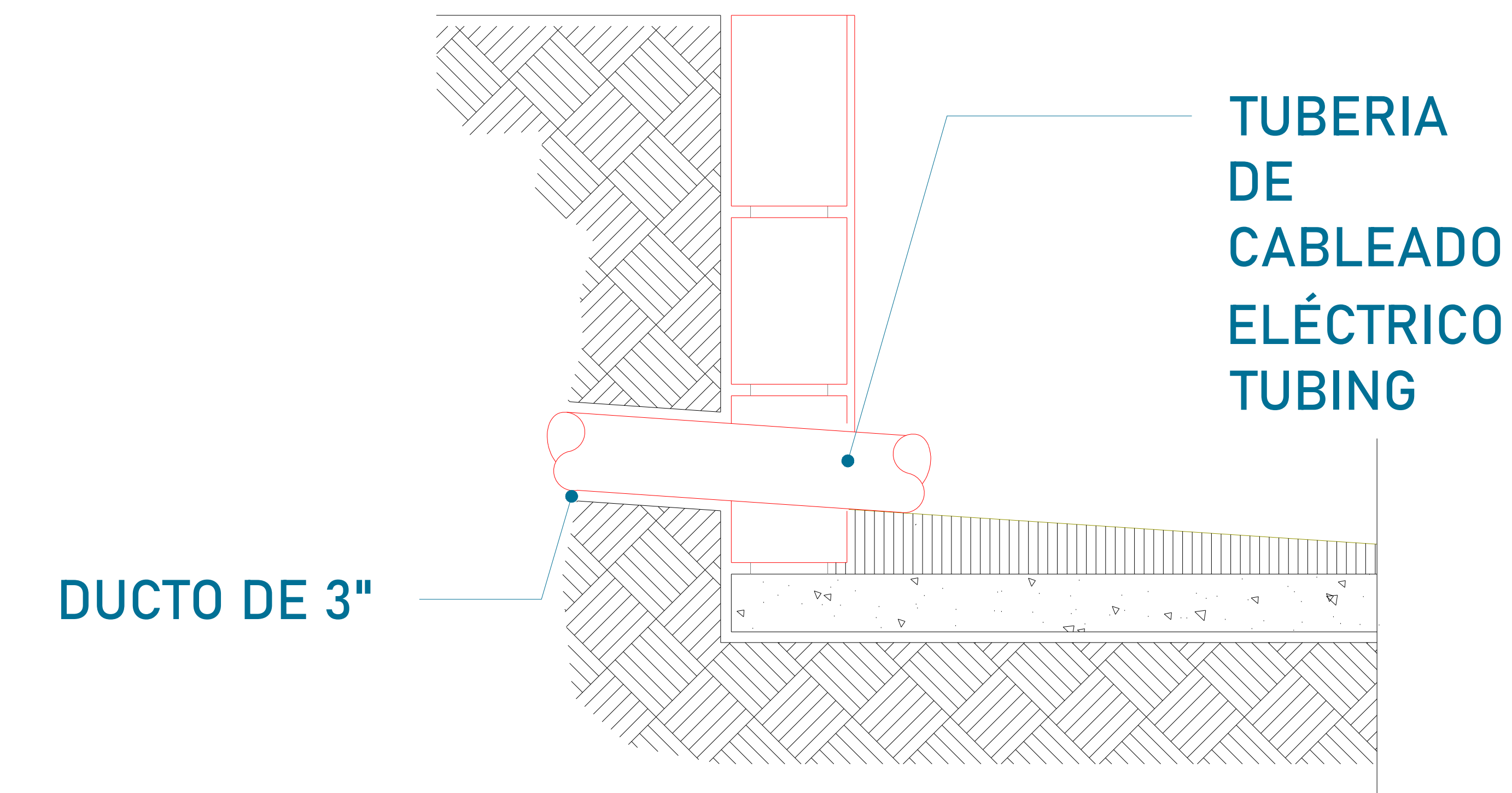
CONCRETO F´C=250 KG/CM²



MALLA ELECTROSOLDADA 6.6.10.10

La Unidad Hidráulica va anclada, por medio de taquetes expansivos punta arpón de 3/4" de ancho, por 5" de largo al firme de concreto donde se apoya.

Para la alimentación del equipo se requiere una Unidad Hidráulica se solicita que este motor este lo mas cerca posible del equipo, por lo tanto se solicita al cliente tener un ducto de 3" para poder pasar ahí el tubing y los cables para la botoneras



UBICACION
Carretera Federal México-Querétaro



NOTAS GENERALES

TABLA DE MODIFICACIONES:

NO.	DESCRIPCIÓN	FECHA
0	GUIA MECÁNICA PRELIMINAR	14/08/2023
1	CAMBIO RECORRIDO, CRISTAL Y REFUERZOS	13/08/2023

EMPRESA: **TecnoRampa**
SOLUCIONES EN TECNORAMPA Y ACCESIBILIDAD

RAZÓN SOCIAL :
TAI MOTORS S.A. DE C.V.

VOBO: _____ VENDEDOR:
ARO. EVELIN ALVARADO

FECHA:
14/08/2023

ELLEVADOR:
CREW YZ

PLANO:
DUCTO Y UNIDAD HIDRÁULICA

CLAVE:
A-6

PUERTA EXTERIOR

- 1 PUERTA AUTOMÁTICA EN CABINA.
- 1 PUERTA AUTOMÁTICA FIJA EN CADA ESTACION.

PRECAUCIONES

No operar el elevador cuando exista fuga de fluido hidráulico.

Respetar las indicaciones sin sobrepasar su capacidad de peso 500kg.

No operar el equipo, sin antes haber sido entregado por un personal asignado de la empresa Tecnorampa.

No utilizar el elevador en casos de incendio.

No operar el elevador en caso de que los cables de acero se encuentren deshilados.

REQUISITOS DE INSTALACION

- 1.- El foso estará en óptimas condiciones
 - a) No encharcamientos
 - b) No objetos ni materiales dentro
 - c) Acceso libre al area de instalación
- 2.- Se necesita energía a 220V, para conectar una maquina de soldar a 2 fases, capacidad de consumo de 60 Amp
*En dado caso de no contar con la alimentación, contacte a su vendedor para dar solución.
- 3.- La obra civil (foso y refuerzos) debera estar lista en la fecha programada de su instalación.
- 4.- Considerar el espacio de accesos y vanos en sitio para el acceso del equipo al lugar de su instalación



UBICACION
Carretera Federal México-Querétaro



NOTAS GENERALES

TABLA DE MODIFICACIONES:

NO.	DESCRIPCION	FECHA
0	GUÍA MECÁNICA PRELIMINAR	14/08/2023
1	CAMBIO RECORRIDO, CRISTAL Y REFUERZOS.	13/09/2023

EMPRESA: **TecnoRampa**
Especialista en Tecnología y Seguridad

RAZÓN SOCIAL :
TAI MOTORS S.A. DE C.V.

VOBO: VENDEDOR:
ARO. EVELIN ALVARADO

FECHA: 14/08/2023 ELEVADOR:
CREW VZ

PLANO: COMPLEMENTOS CLAVE:
A-7