



TecnoRampa
SINERGIAS EN TECNOLOGÍA Y SERVICIOS

DIRECCION:
AUTOPISTA
MEXICO-QUERETARO
KM 175+494 COLONIA
EL SAUZ BAJO

TEL: 01 427 272 40 41

DESCRIPCION DEL EQUIPO:

**ELEVADOR DISCAPACITADOS -
SEMICOMPLETA**

CARGA 500 KG

RECORRIDO: 6.10M

ESTACIONES: 3

UNIDAD HIDRÁULICA: 3HP

VENDEDOR: ARQ. SALVADOR SILVA

RAZON SOCIAL: GAAL FERRETERÍA

NO. DE CLIENTE:

FECHA: 16/08/2023

FIRMA DE CONFORMIDAD DEL CLIENTE:

CONDICIONES DE ENVIO DEL EQUIPO

CABINA: DESARMADA

COLUMNAS: EN TRES PARTES

ACCESO:

COLOR DEL EQUIPO

CABINA: NEGRO

ACABADOS: CRISTAL ESMERILADO - CLARO

TIPO DE ALIMENTACION

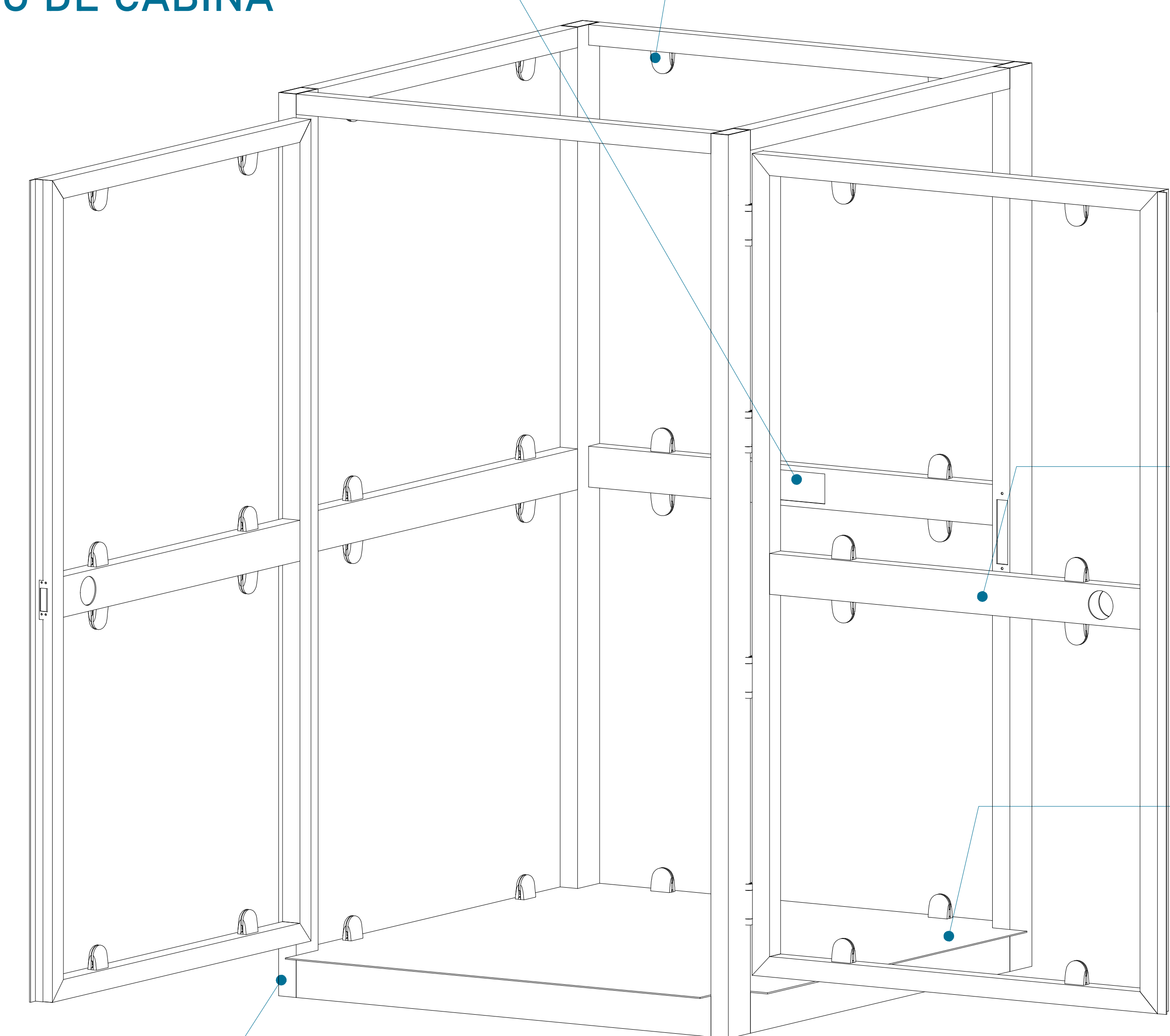
BIFÁSICA 220 VAC

TUBERIA - DELGADA

COMPLEMENTOS

- 08:00 A.M. A 6:00 P.M.
- CASA TERMINADA
- LLEVAR CARTONES Y LONAS ANTICHISPAS
- PANEL DE SEGURIDAD
- PREPARACIONES PARA ELECTROIMANES PARA PUERTAS EXTERIORES
- SALIDA DE CORRIENTE EN CABINA DE 127 V PARA LÁMPARA
- IMSS
- INE

BOTONERA DENTRO DE CABINA CLIP PARA SUJECION DE CRISTAL



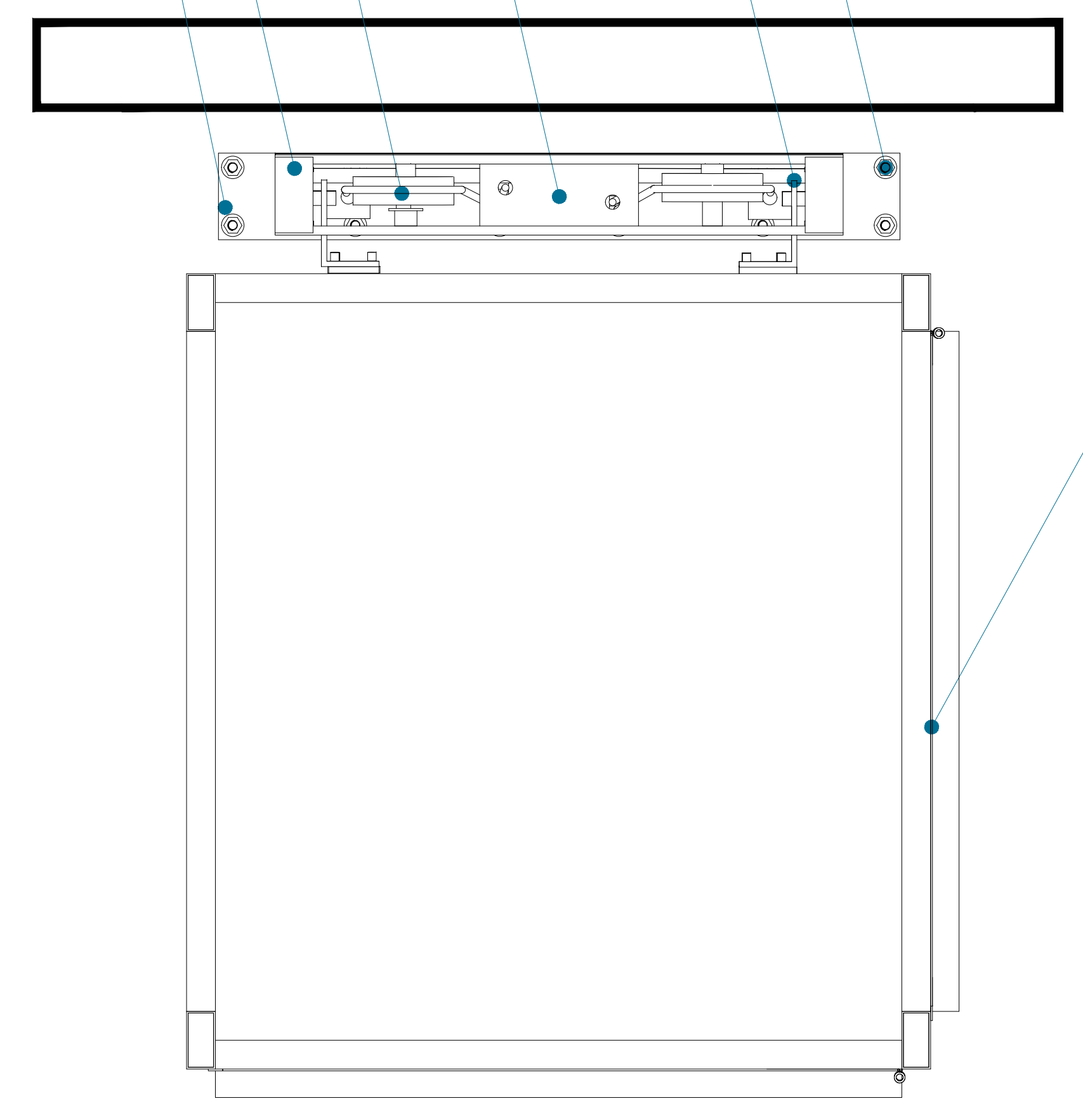
PUERTA DE CABINA

PISO DE LAMINA ANTIDERRAPANTE

CABINA

CABINA (VISTA EN ISOMETRICO)

TAQUETE EXPANSIVO
CARROS
CILINDRO
POLEAS
IPR
PLACA BASE



ESTRUCTURA DE EQUIPO

CABINA (VISTA EN PLANTA)

MECANISMO (VISTA FRONTAL)

PUENTE

POLEAS

CABLES

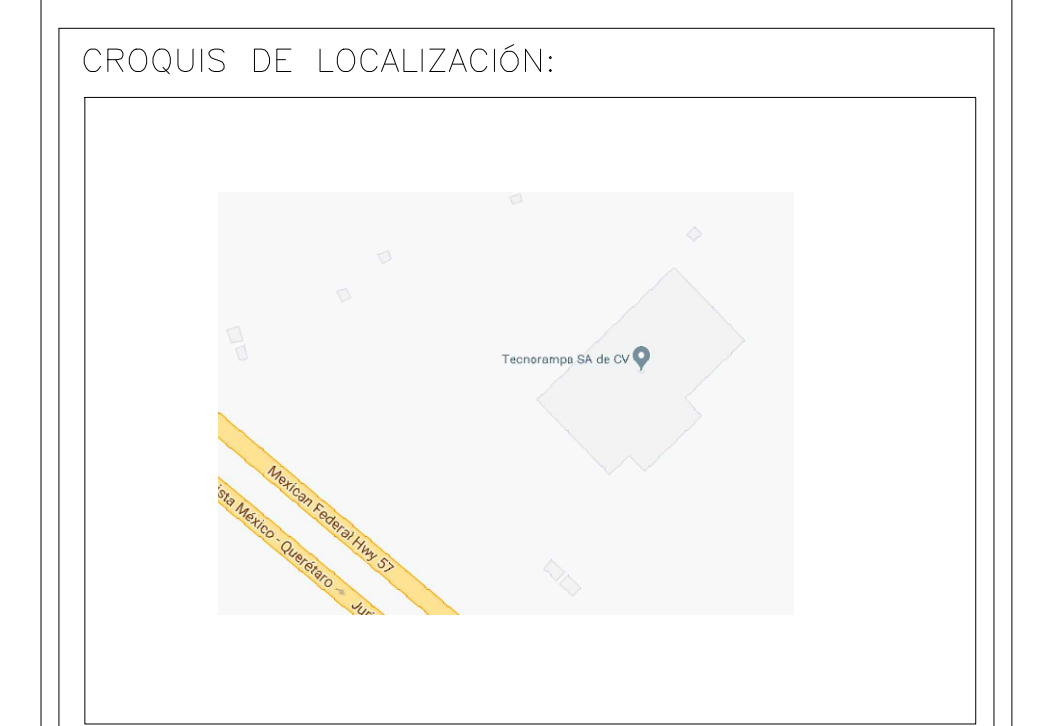
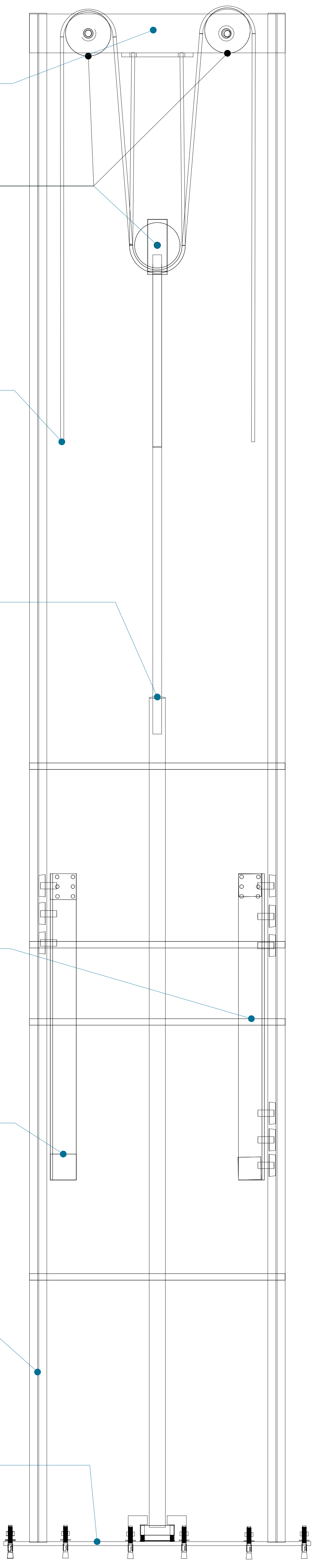
CILINDRO

CARRO IZQUIERDO

CARRO DERECHO

IPS TIPO AMERICANO

PLACA BASE



UBICACION
Carretera Federal México-Querétaro



NOTAS GENERALES

TABLA DE MODIFICACIONES:

| NO. | FECHA | FECHA |
|-----|--------------------------|------------|
| 01 | LIBERACION GUIA MECANICA | 16/08/2023 |
| | | |
| | | |
| | | |
| | | |
| | | |
| | | |
| | | |
| | | |
| | | |

EMPRESA: **TecnoRampa**
EMPRESA EN TECNOLOGIA Y SERVICIOS

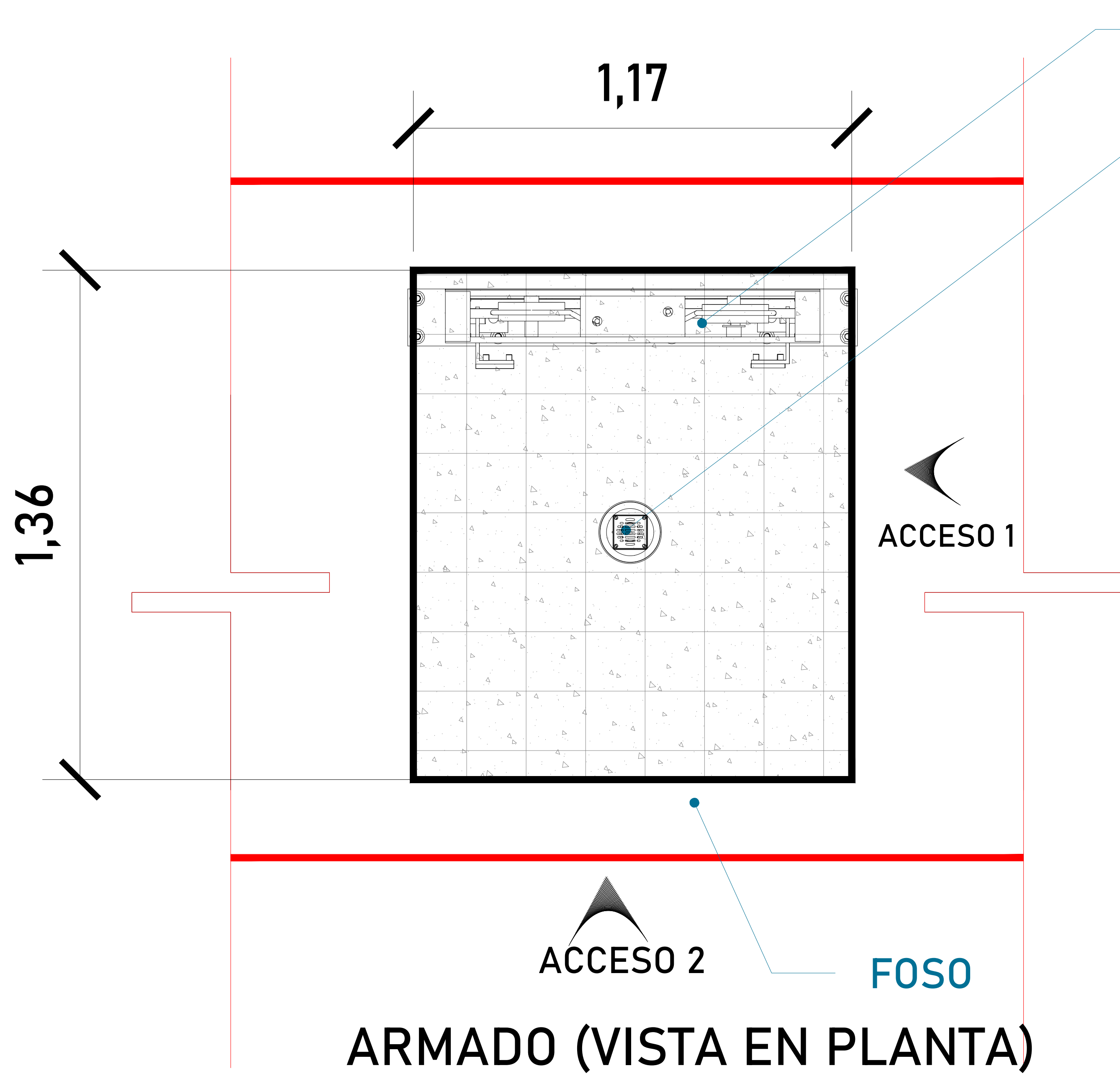
RAZÓN SOCIAL: **GAAL FERRETERÍA**

VOBO: **ARO. SALVADOR SILVA**

FECHA: **16/08/2023**

PLANO: **DESCRIPCIÓN DE PARTES**

CLAVE: **A-1**

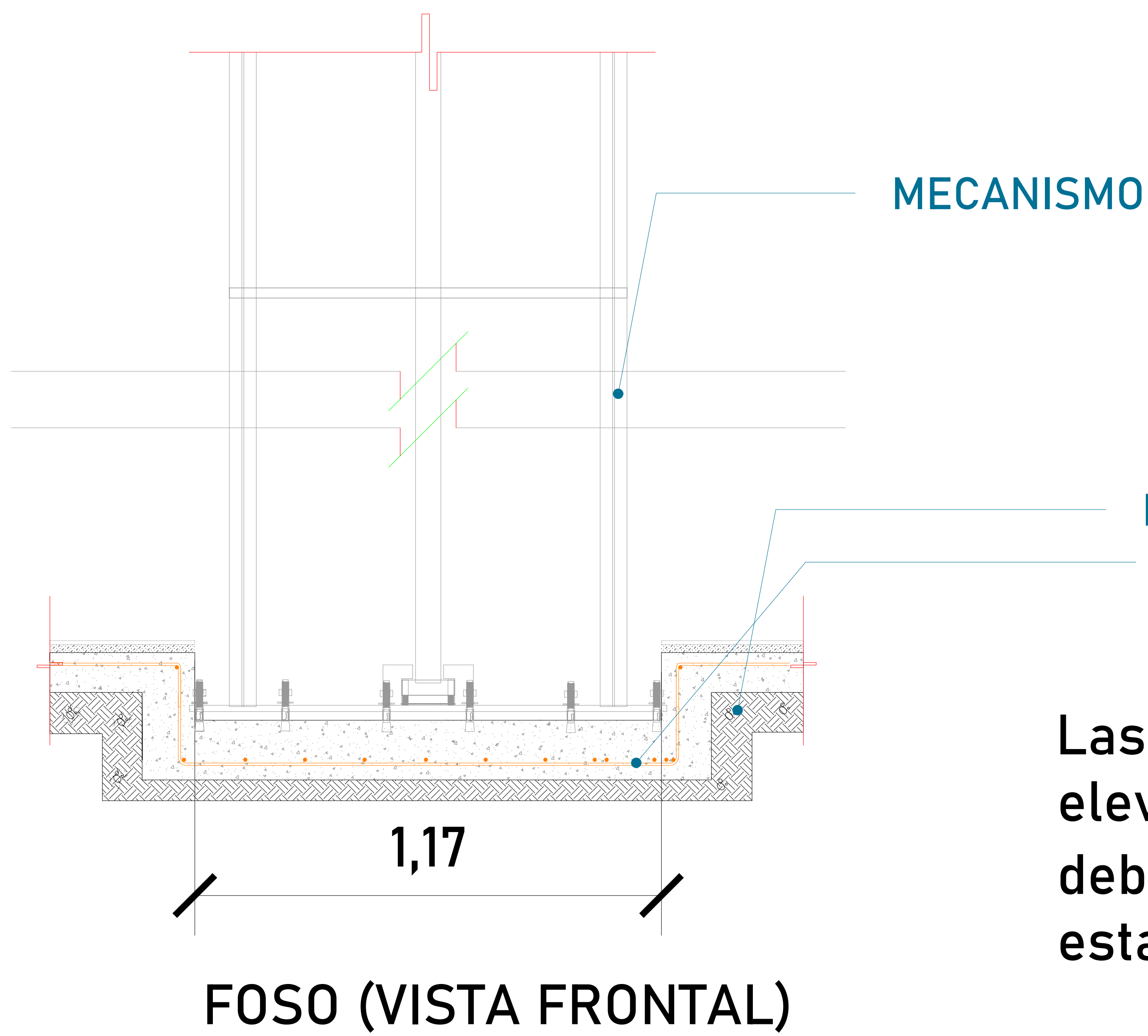
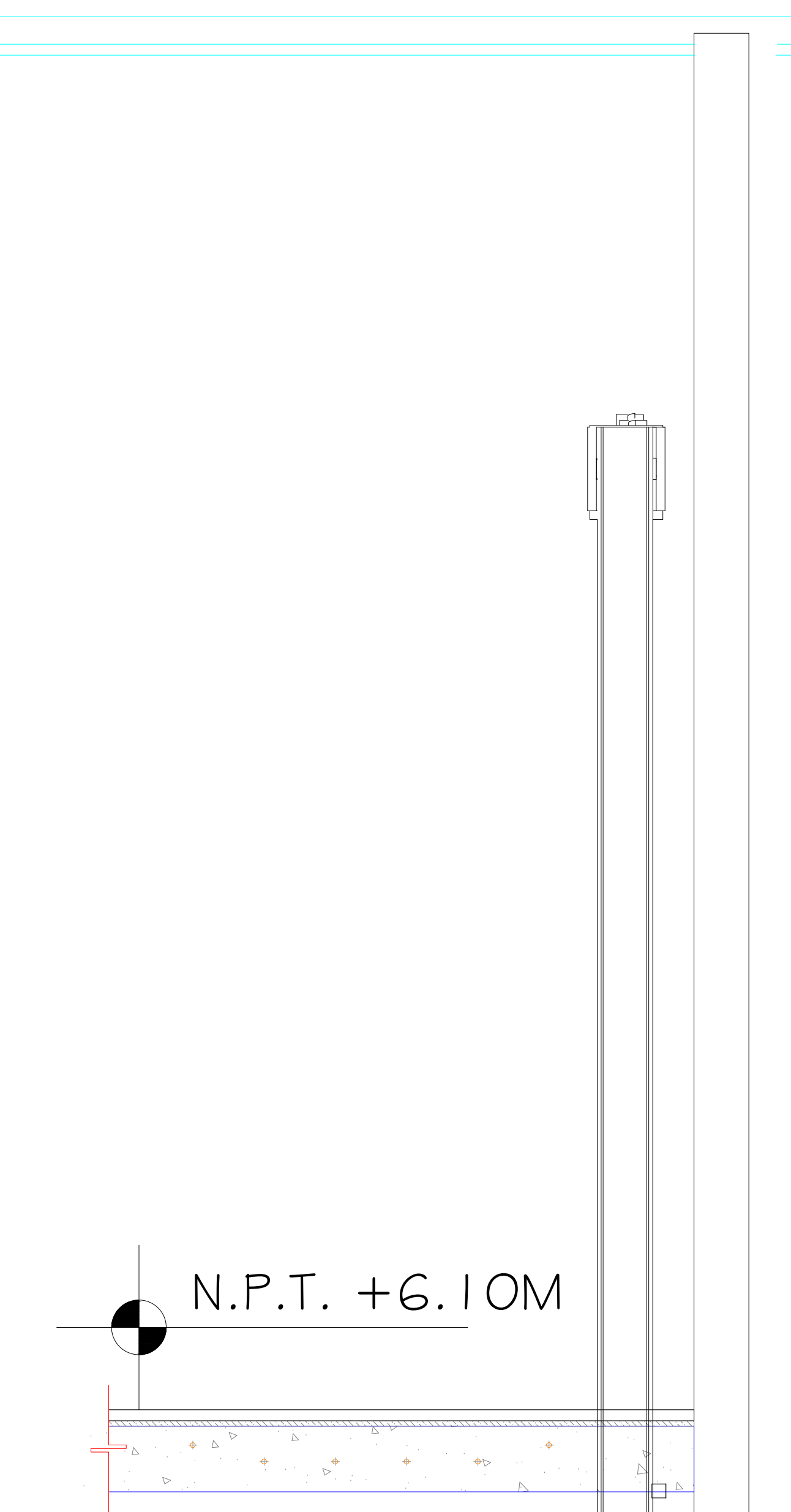


MECANISMO

Por motivos de seguridad ante posibles acumulaciones de agua se recomienda la instalación de una salida de drenaje (coladera)

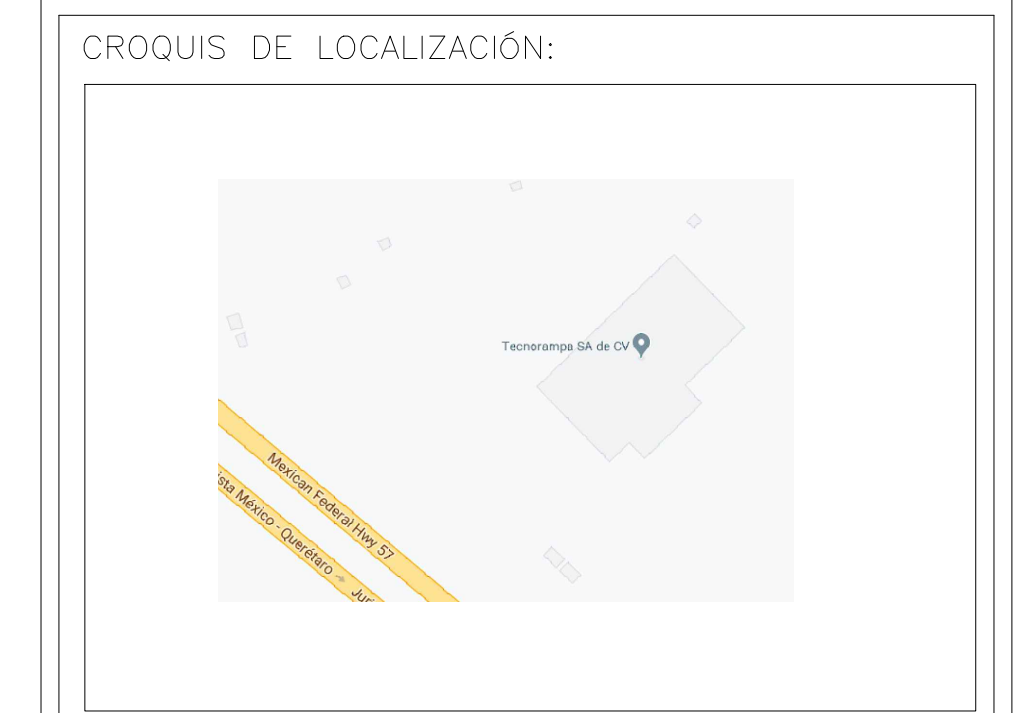
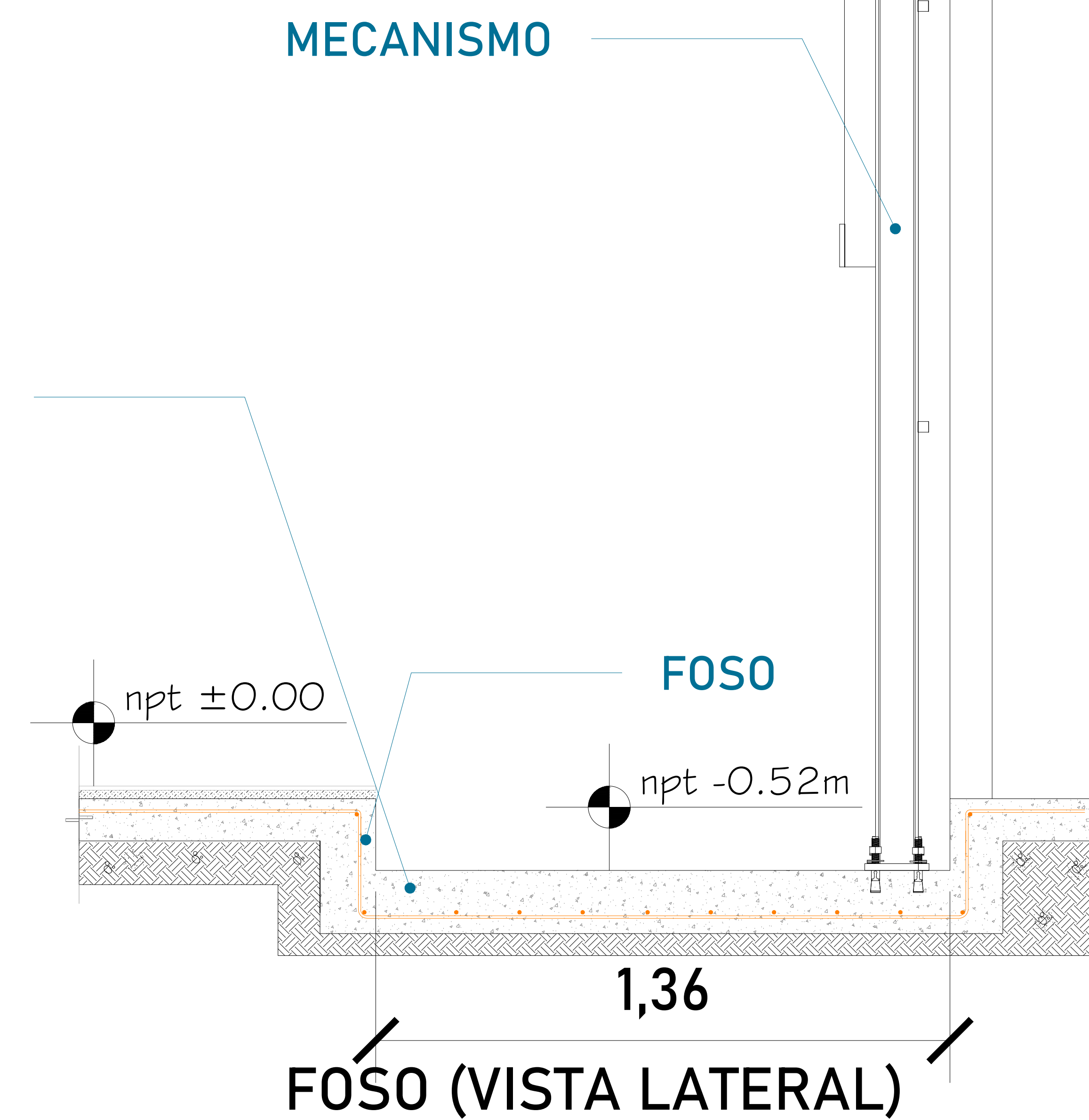
Firme de concreto con una resistencia de $F'c = 250 \text{ kg/cm}^2$.
Malla electrosoldada de 6.6.10.10 después de los 10cm

| ALTURA DE COLUMNAS | |
|--------------------|-------|
| Foso | 0.52m |
| Recorrido | 6.10m |
| Sobre paso | 1.80m |
| Total | 8.42m |



Las dimensiones del área para el elevador en este caso de 1.17m x 1.36m deberá de ser el mismo en todas las estaciones que tenga el sitio.

ARMADO DE CONCRETO



UBICACION
Carretera Federal México-Querétaro



NOTAS GENERALES

TABLA DE MODIFICACIONES:

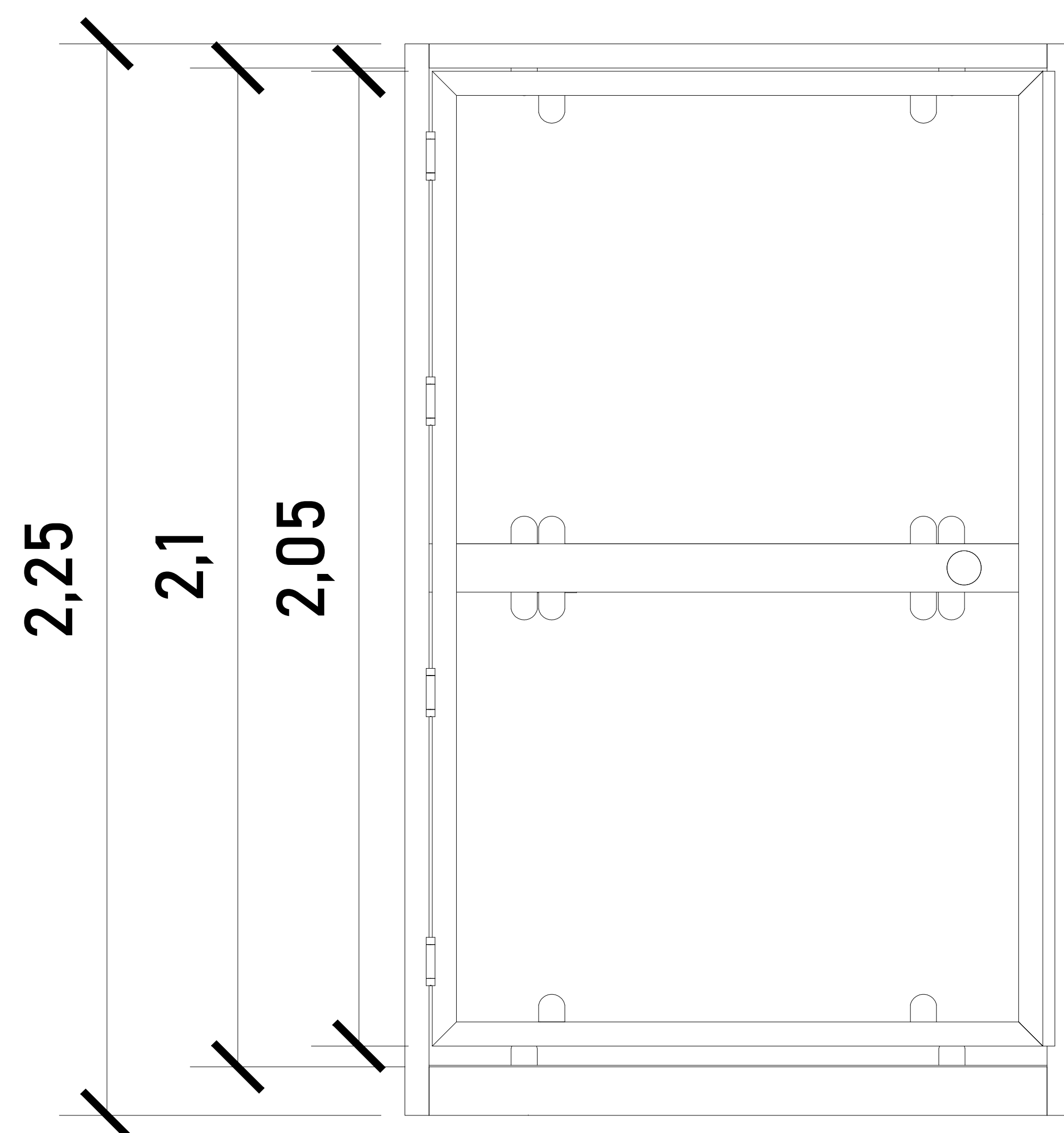
| NO. | FECHA | LIBERACION | GUIA MECANICA | FECHA |
|-----|-------|------------|---------------|------------|
| 0 | | | | 16/08/2023 |
| | | | | |
| | | | | |
| | | | | |
| | | | | |
| | | | | |
| | | | | |
| | | | | |
| | | | | |
| | | | | |

EMPRESA: **TecnoRampa**
SOLUCIONES EN TERMINACIONES Y REPARACIONES

RAZÓN SOCIAL: **GAAL FERRETERÍA**

VOBO: VENDEDOR: ARO. SALVADOR SILVA
FECHA: 16/08/2023 EL ELEVADOR: DISCO SEMI

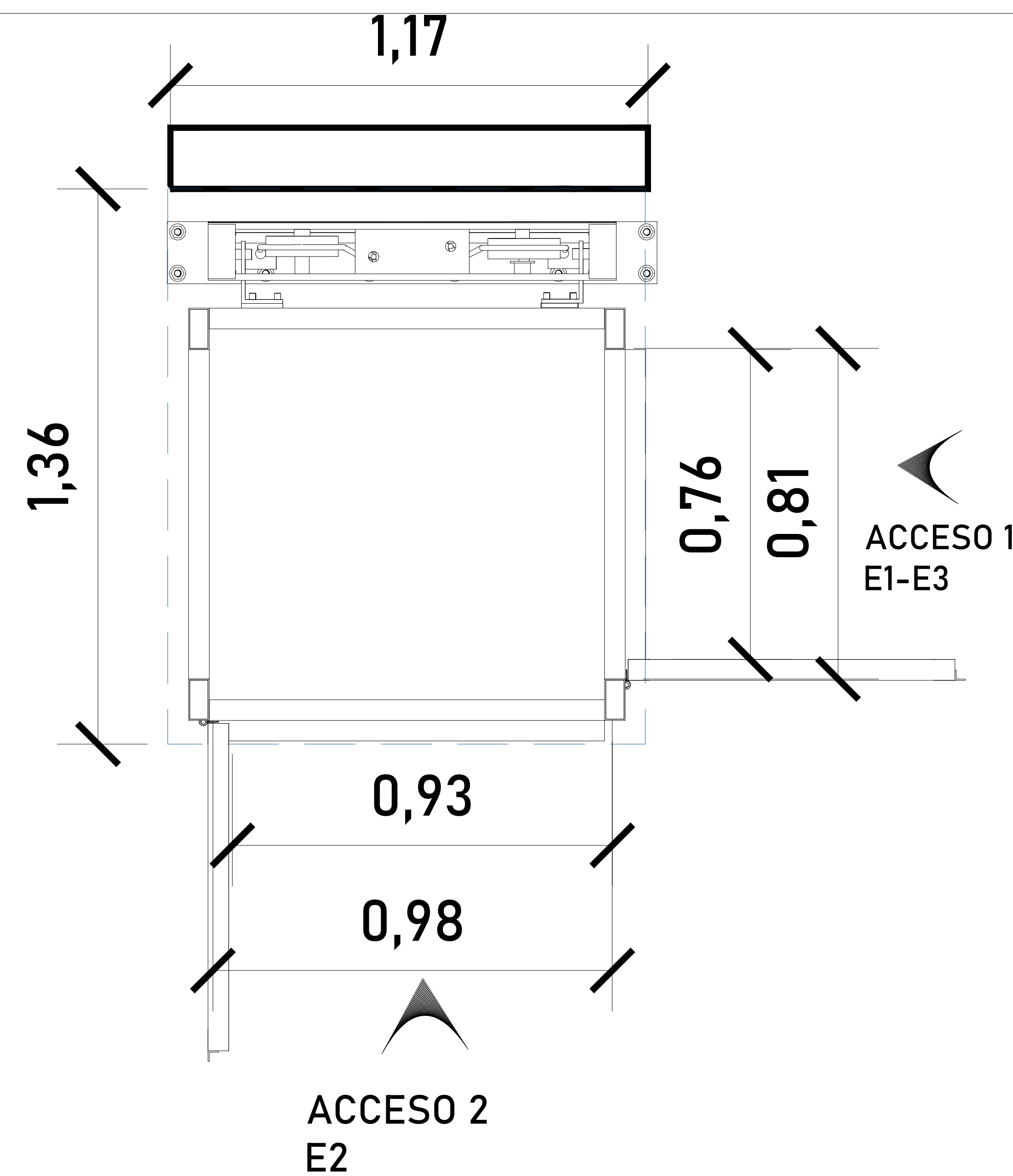
PLANO: HUECO PARA EL ELEVADOR CLAVE: A-2



CABINA (VISTA EN FRONTAL)

ALTURAS DEL EQUIPO:

| | |
|-----------------------|--------|
| ALTURA CABINA | 2.25 M |
| ALTURA INT. DE CABINA | 2.10 M |
| ALTURA DE PUERTA | 2.05 M |

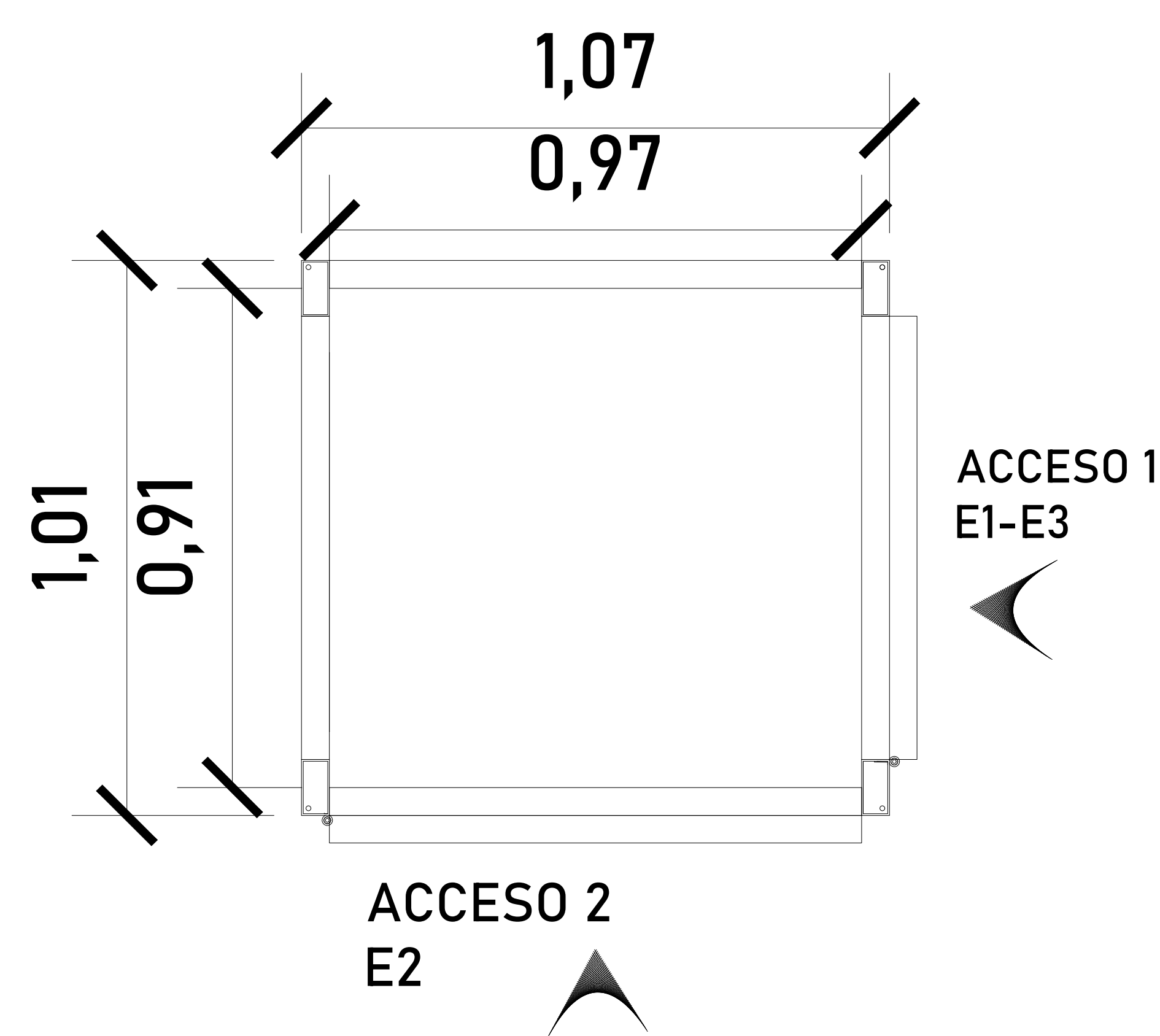


ACCESO Y ABATIMIENTO

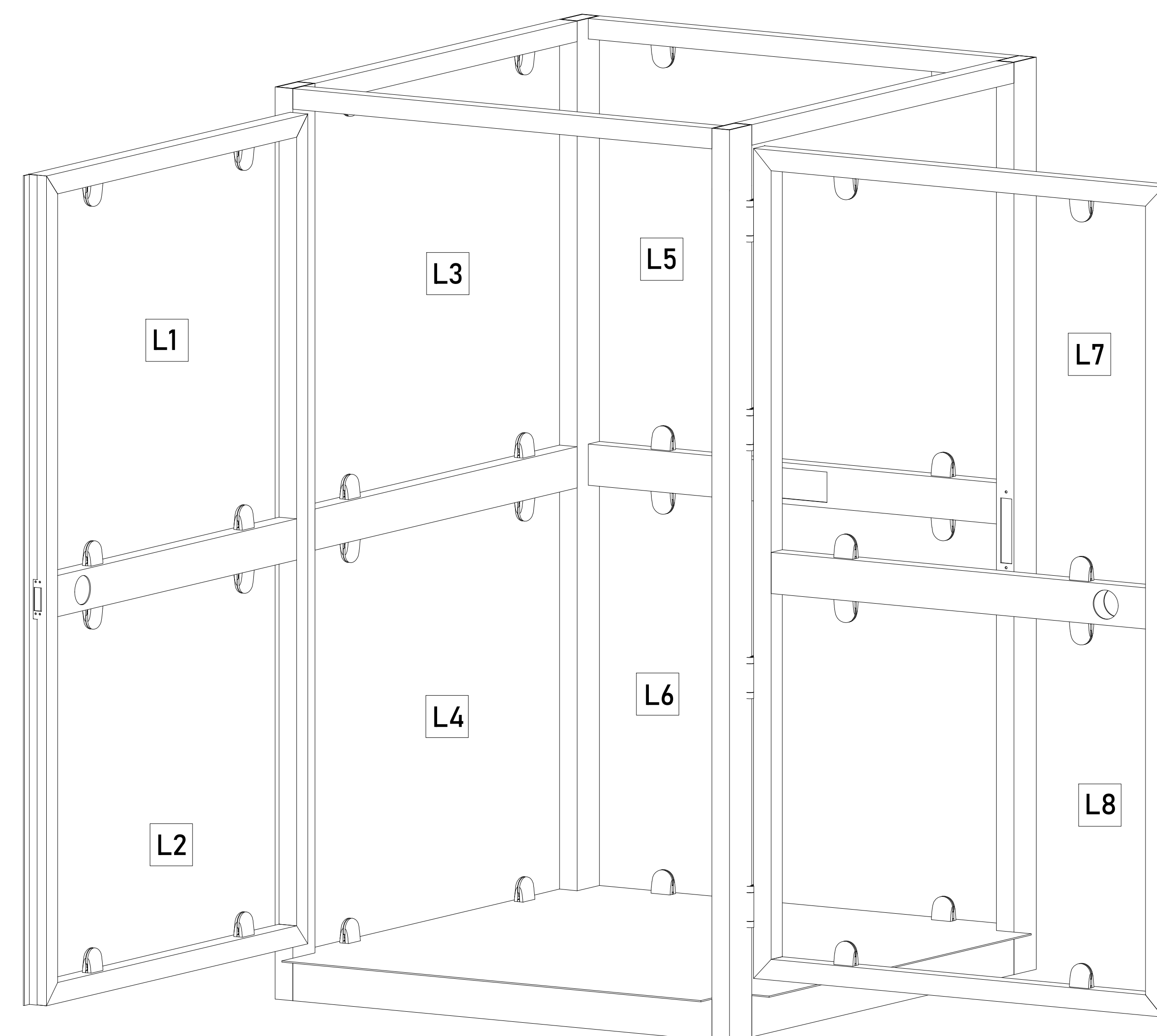
DIMENSIONES DE ACCESO

| | |
|------------------------------|--------|
| DIMENSIÓN DE PUERTA A1 | 0.81 M |
| DIMENSIÓN DE ACCESO LIBRE A1 | 0.76 M |
| DIMENSIÓN DE PUERTA A2 | 0.98 M |
| DIMENSIÓN DE ACCESO LIBRE A2 | 0.93 M |

Para el acceso se tiene una pestaña de 5cm, por lo tanto se pide que el área del elevador este nivelado y a plomo en cada una de sus estaciones.



CABINA (VISTA EN PLANTA)

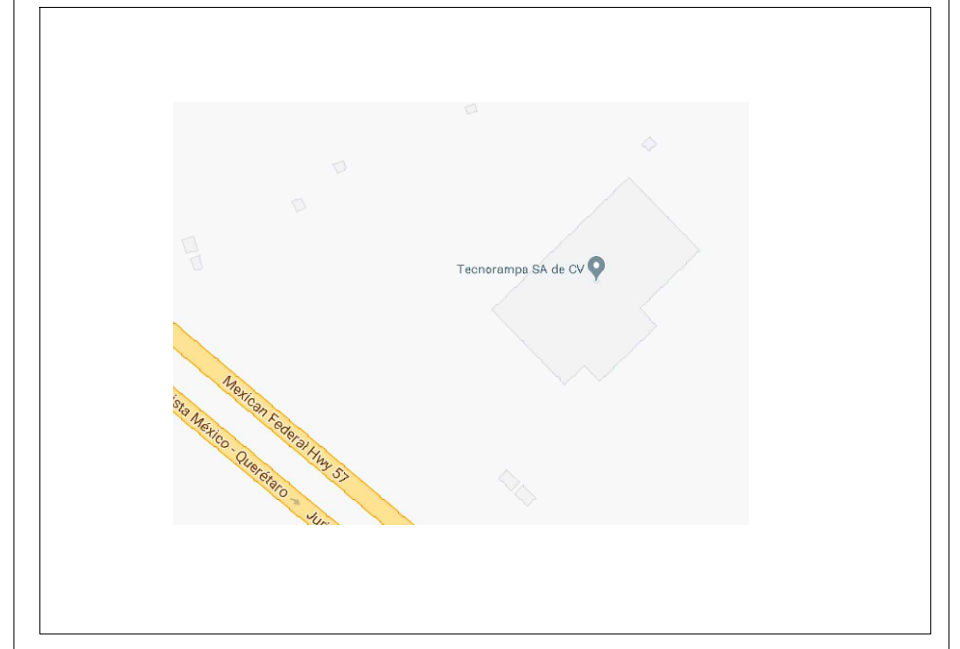


ACABADOS

ACABADOS DEL EQUIPO:

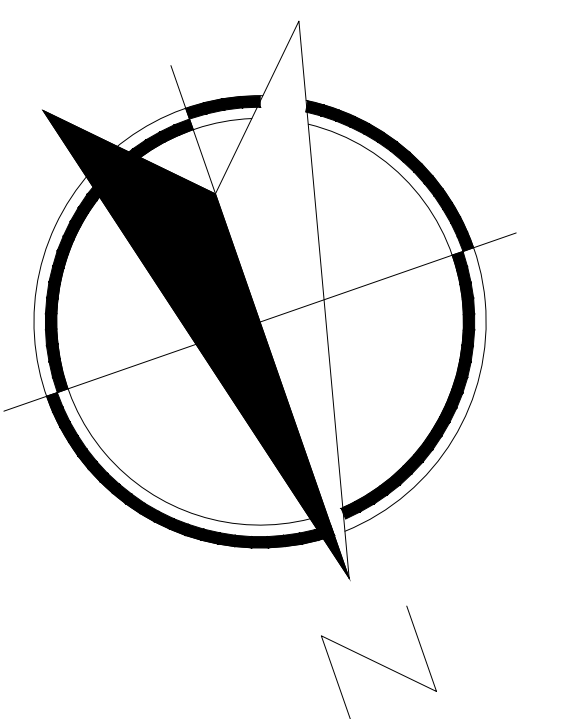
| | |
|----|--------------------|
| L1 | CRISTAL CLARO |
| L2 | CRISTAL CLARO |
| L3 | CRISTAL CLARO |
| L4 | CRISTAL CLARO |
| L5 | CRISTAL ESMERILADO |
| L6 | CRISTAL ESMERILADO |
| L7 | CRISTAL CLARO |
| L8 | CRISTAL CLARO |

CROQUIS DE LOCALIZACIÓN:



UBICACION
Carretera Federal México-Querétaro

ORIENTACION:



NOTAS GENERALES

TABLA DE MODIFICACIONES:

| NO. | FECHA | FECHA |
|-----|--------------------------|------------|
| 01 | LIBERACION GUIA MECANICA | 16/08/2023 |
| | | |
| | | |
| | | |
| | | |
| | | |
| | | |
| | | |
| | | |

EMPRESA: **TecnoRampa**
SOLUCIONES EN TERMINACIONES Y SERVICIOS

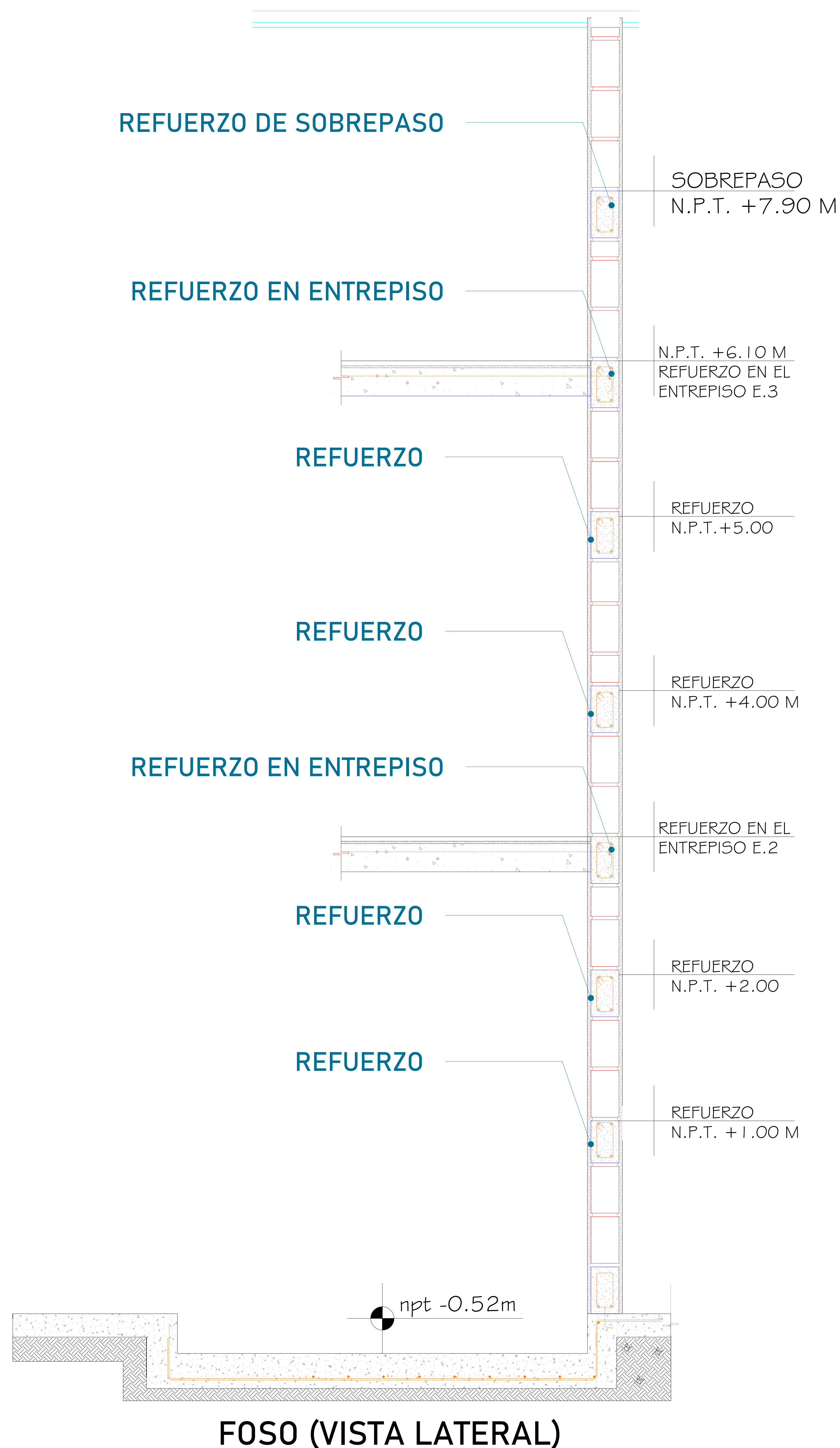
RAZÓN SOCIAL: **GAAL FERRETERÍA**

VOBO: **ARO. SALVADOR SILVA**

FECHA: **16/08/2023**

PLANO: **DIMENSIONES DE EQUIPO**

CLAVE: **A-3**

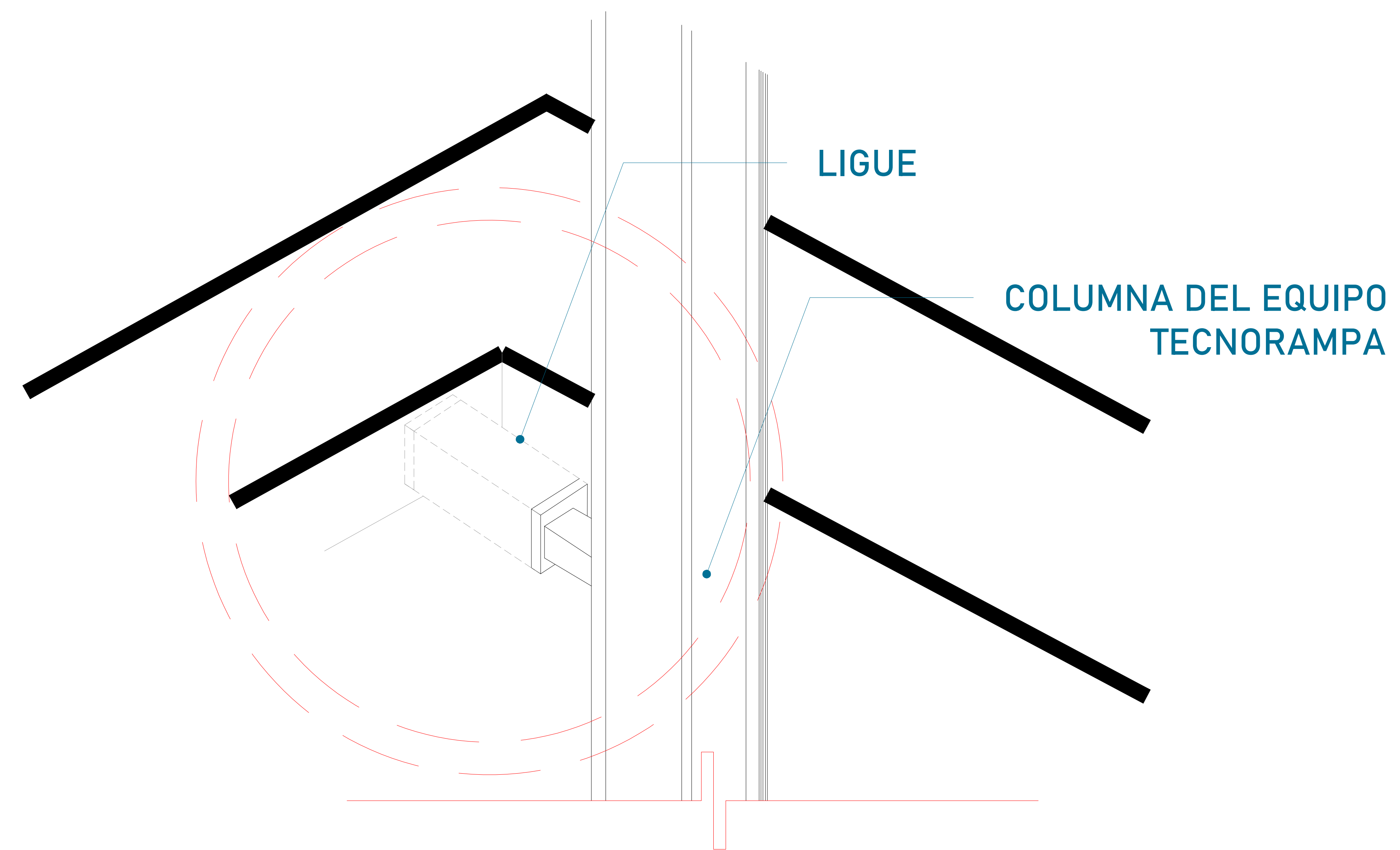


Para la estabilidad del equipo Tecnorampa debera ser anclado aun cierto numero de refuerzos estos serán de acuerdo al recorrido del equipo y a los distintos niveles que se tengan.

Para anclar se solicita una cadena de concreto ($f'c=250 \text{ kg/cm}^2$) o una viga de acero, ambas minimo de 15 cm.

En la ultima estación nuestras columnas tienen un sobrepaso de 1.80m por lo tanto se solicita un refuerzo a esa altura.

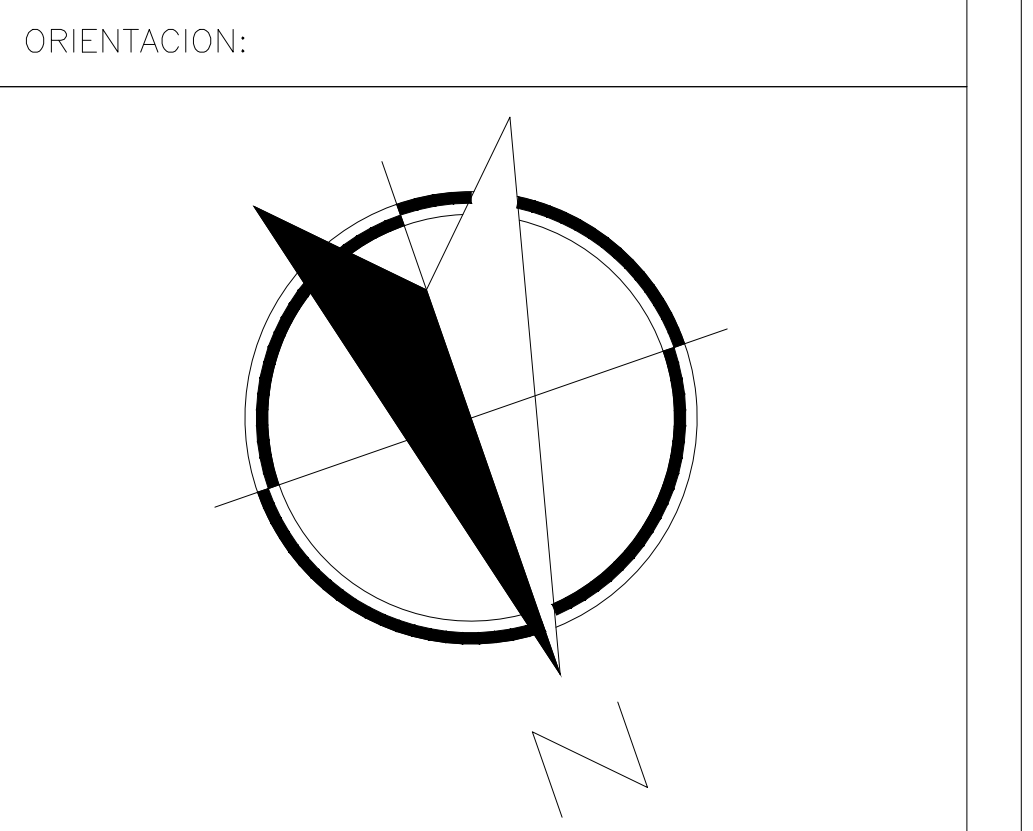
El área de 1.17m x 1.36m deberá quedar libre para la instalación del equipo.



Las columnas del equipo Tecnorampa se ligan a distintas alturas por eso se solicitan los refuerzos, estos son puestos por el cliente.



UBICACION
Carretera Federal México-Querétaro



NOTAS GENERALES

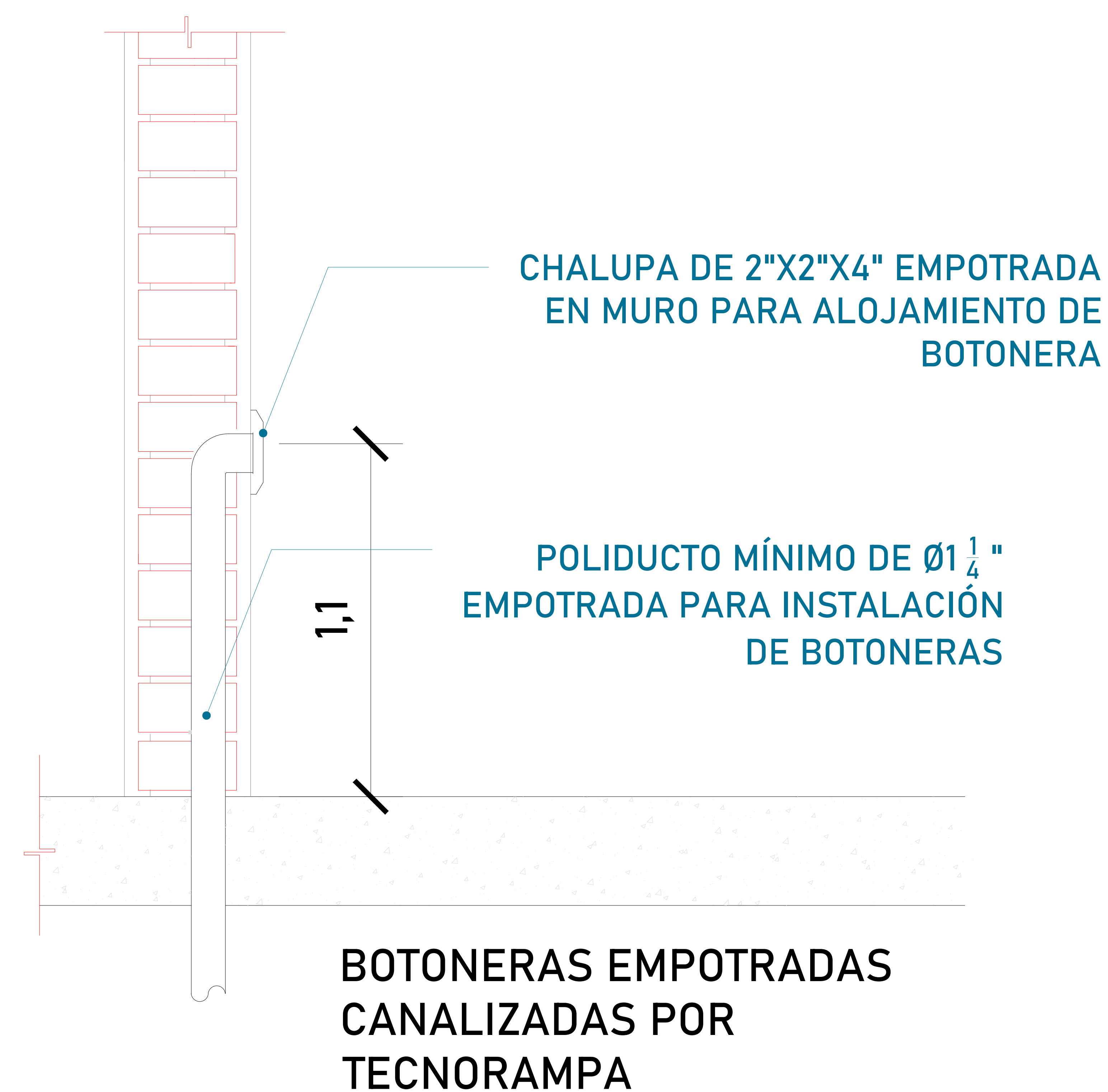
TABLA DE MODIFICACIONES:

| NO. | FECHA | FECHA |
|-----|--------------------------|------------|
| 0 | LIBERACION GUIA MECANICA | 16/08/2023 |
| | | |
| | | |
| | | |
| | | |
| | | |

TecnoRampa
SOLUCIONES EN ESCALERAS Y ELEVADORES

GAAL FERRETERÍA

VOBO: _____ VENDEDOR: ARO. SALVADOR SILVA
 FECHA: 16/08/2023 EL ELEVADOR: DISO SEMI
 PLANO: ANCLAJE DEL ELEVADOR CLAVE: **A-4**



CHALUPA DE 2"X2"X4" EMPOTRADA EN MURO PARA ALOJAMIENTO DE BOTONERA

POLIDUCTO MÍNIMO DE Ø1 1/4" EMPOTRADA PARA INSTALACIÓN DE BOTONERAS

BOTONERAS EMPOTRADAS CANALIZADAS POR TECNORAMPA

Para que las botoneras queden empotradas se solicita al cliente tener un poliducto de Ø1 1/4" por donde se quiere tener las botoneras de llamado del equipo Tecnorampa. Esta canalización rematan a la caja de control electrico (espacio designado para el motor del elevador)

| DESCRIPCIÓN DE UNIDAD HIDRAULICA 3HP | |
|--------------------------------------|---------|
| ALIMENTACION | 220 VCA |
| NUMERO DE FASES | 2 |
| AMPERS DE CONSUMO | 16 |
| WATSS DE CONSUMO | 2.2 KW |
| TIPO DE ACEITE | ISO 68 |

| TABLA DE CALIBRES | |
|------------------------|-----------------|
| CALIBRE | DISTANCIA |
| 8 AWG | 0-10M |
| 6 AWG | 11-15 M |
| - (CONTEMPLAR CALCULO) | 16- EN ADELANTE |

RANGO DE VARIACIÓN DE VOLTAJE MOTOR 3 HP: 220 VAC +- 5%



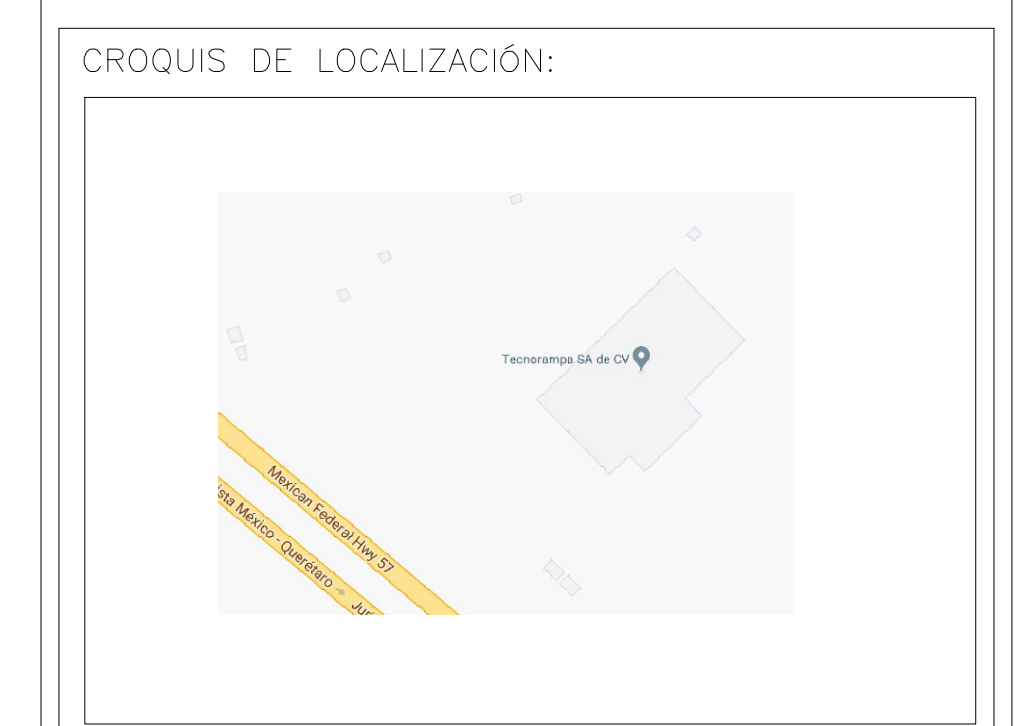
CAJA DE CONTROL

UNIDAD HIDRÁULICA

El motor del equipo Tecnorampa, debe estar protegido del polvo y agua o cualquier sustancia que pudiera contaminar el aceite por eso se solicita un nicho de 0.85mx0.65mx2.00m para su resguardo.

El cliente suministra, instala y energiza centro de carga con alimentación Bifásica a 220V, con neutro y tierra física, e interruptor termomagnético de 2 x 30 Amp exclusivo para el elevador. El centro de carga deberá colocarse en el área donde se ubique la unidad hidráulica y control eléctrico proporcionado por TECNORAMPA a no mayor de 5.00m del área del equipo. Por seguridad no deberá ser manipulado por personal no autorizado

*Al hacer caso omiso de las indicaciones ya dictadas y tenga alguna falla el equipo, Tecnorampa no se hará responsable de estas, además de que el año de garantía no tendría cobertura para estos daños.



UBICACION
Carretera Federal México-Querétaro



NOTAS GENERALES

| TABLA DE MODIFICACIONES: | | |
|--------------------------|---------------------------|------------|
| NO. | FECHA | FECHA |
| 01 | LIBERACIÓN C/TA. MECANICA | 16/08/2023 |
| | | |
| | | |
| | | |
| | | |
| | | |
| | | |
| | | |

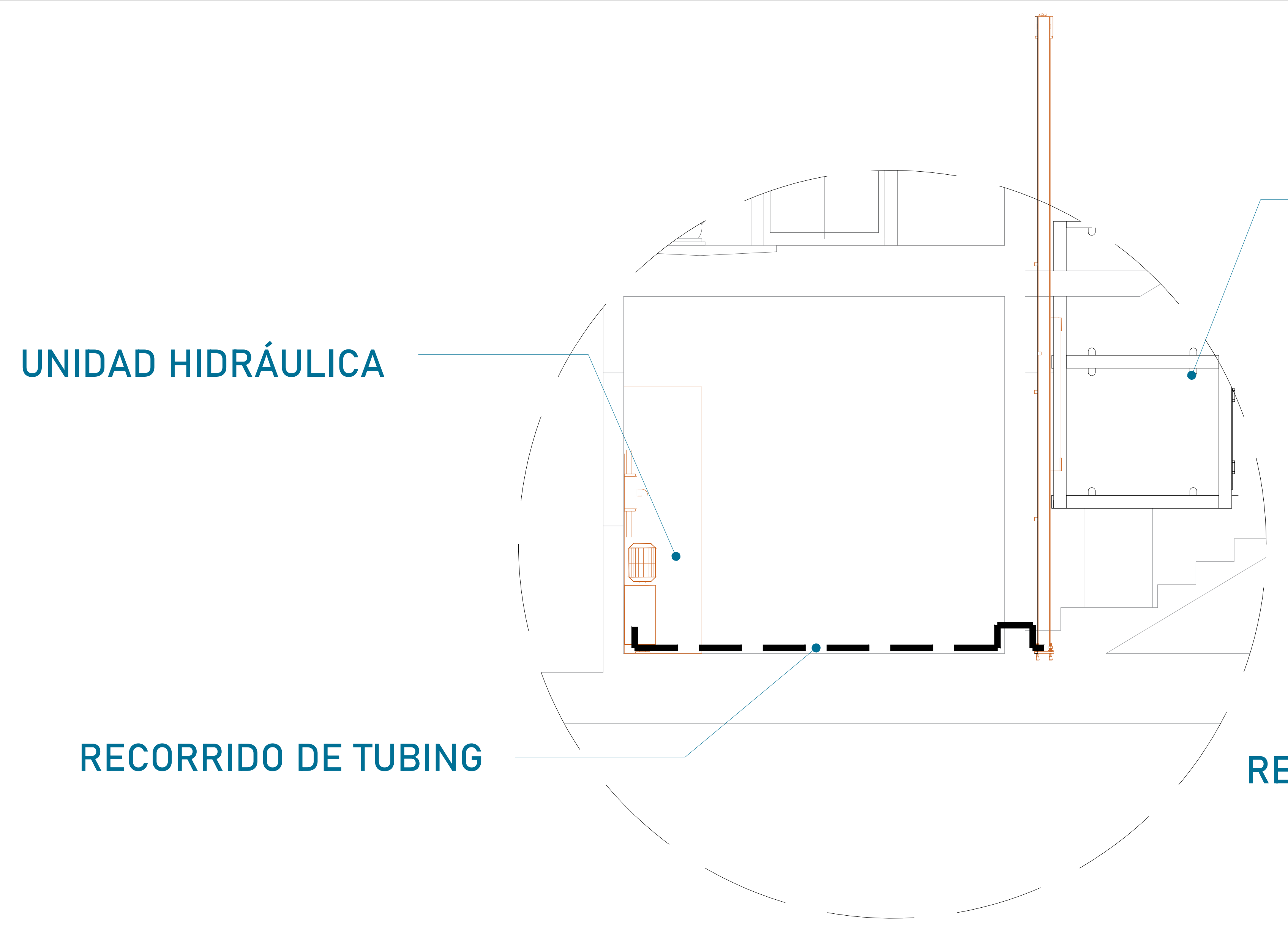
EMPRESA: **TecnoRampa**
ESPECIALIDAD EN ELEVADORES Y PASARELAS

RAZÓN SOCIAL: **GAAL FERRETERÍA**

VOBO: _____ VENDEDOR: **ARO. SALVADOR SILVA**

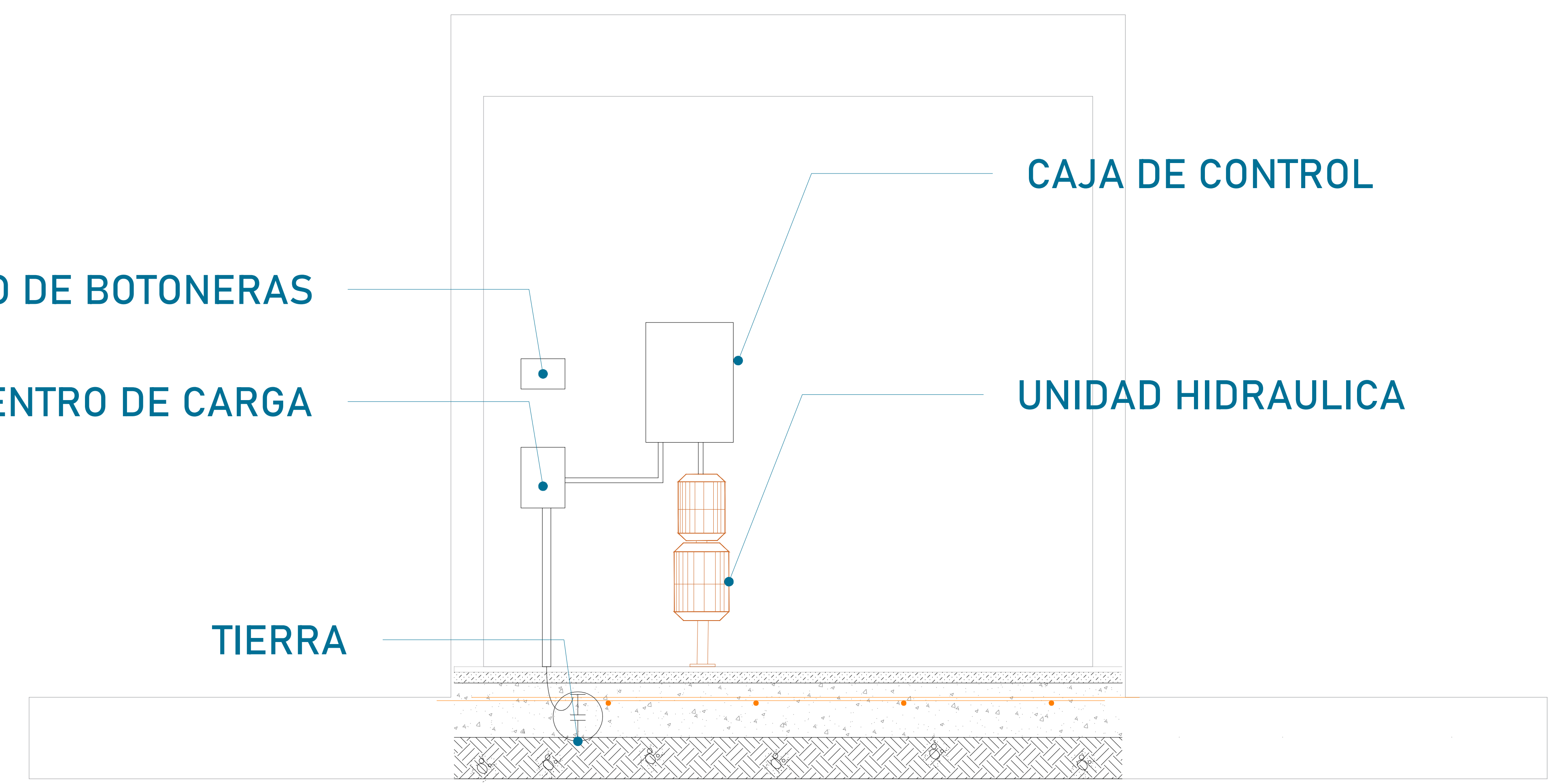
FECHA: **16/08/2023** ELABORADOR: **DISC SEMI**

PLANO: **ALIMENTACIÓN Y BOTONERAS** CLAVE: **A-5**



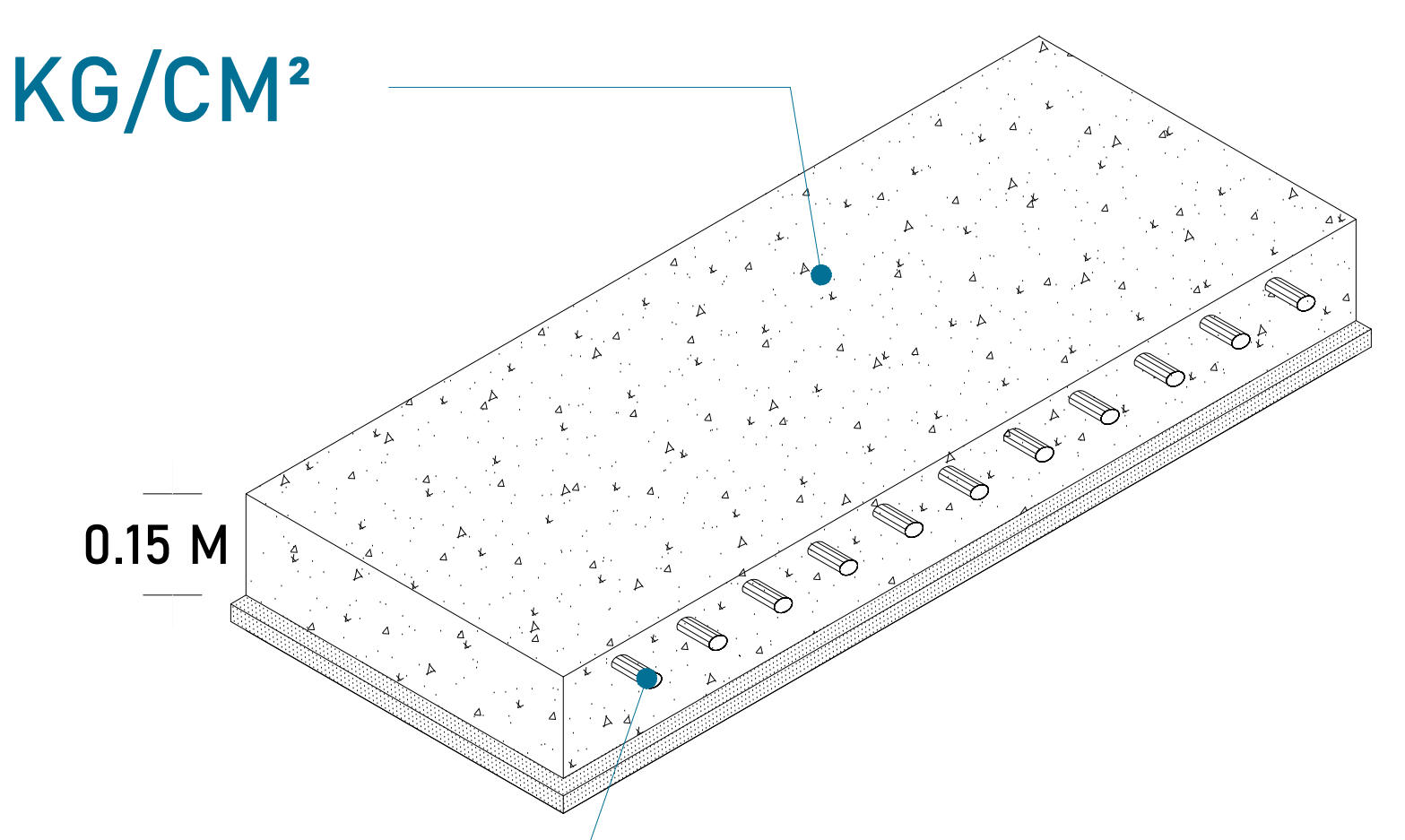
EQUIPO TECNORAMPA

El tubing que es la conexión del mecanismo del elevador a la Unidad Hidráulica, donde pasa el aceite. No tiene que tener una distancia máxima de 5.00m lineales.



La imagen es solamente ilustrativa.

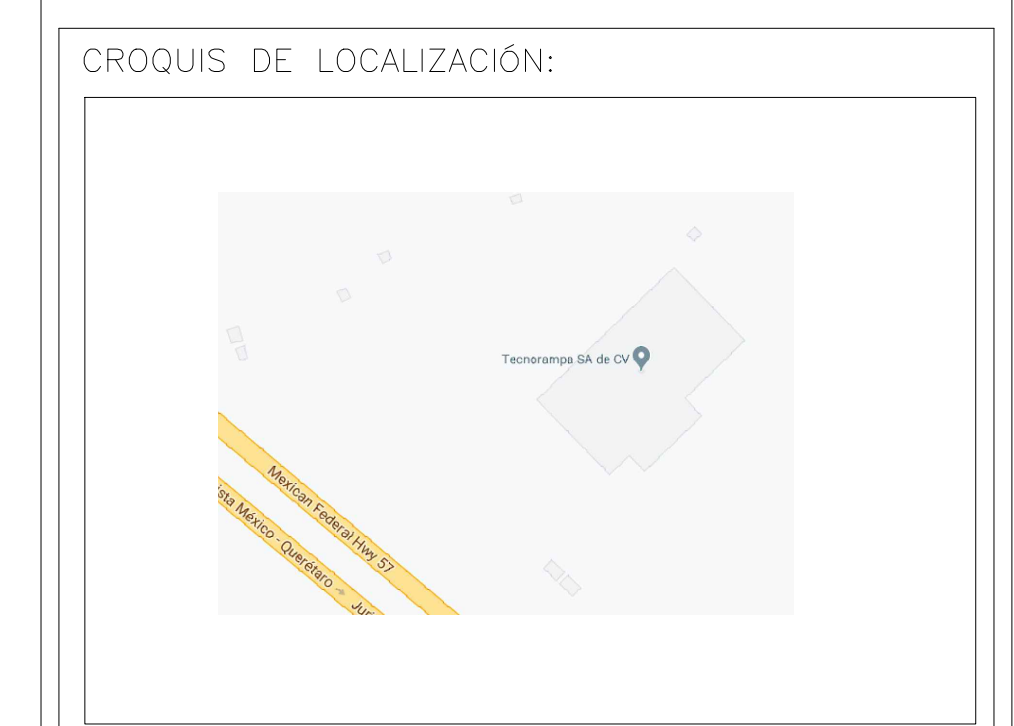
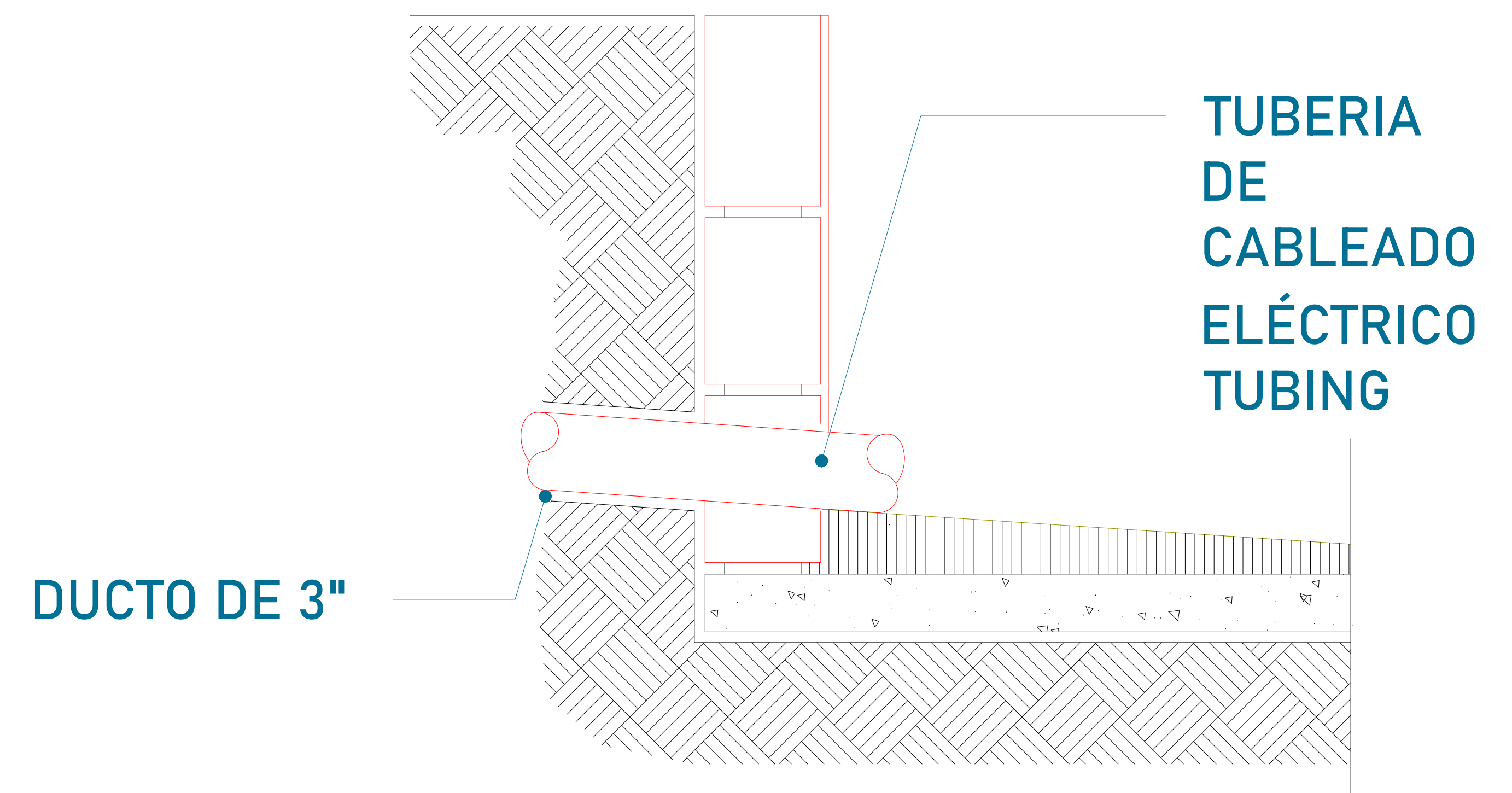
CONCRETO F'c=250 KG/CM²



MALLA ELECTROSOLDADA 6.6.10.10

La Unidad Hidráulica va anclada, por medio de taquetes expansivos punta arpón de $\frac{3}{4}$ " de ancho, por 5" de largo al firme de concreto donde se apoya.

Para la alimentación del equipo se requiere una Unidad Hidráulica se solicita que este motor este lo mas cerca posible del equipo, por lo tanto se solicita al cliente tener un ducto de 3" para poder pasar ahí el tubing y los cables para la botoneras



UBICACION
Carretera Federal México-Querétaro



NOTAS GENERALES

TABLA DE MODIFICACIONES:

| NO. | DESCRIPCIÓN | FECHA |
|-----|--------------------------|------------|
| 0 | LIBERACIÓN GUÍA MECÁNICA | 16/08/2023 |
| | | |
| | | |
| | | |
| | | |
| | | |
| | | |
| | | |
| | | |

EMPRESA: **TecnoRampa**
ESPECIALIDAD EN TUBERÍA Y CABLEADO

RAZÓN SOCIAL: **GAAL FERRETERÍA**

VOBO: **ARQ. SALVADOR SILVA** VENEDOR: **ARQ. SALVADOR SILVA**

FECHA: **16/08/2023** ELABORADOR: **DISO SEMI**

PLANO: **DUCTO Y UNIDAD HIDRÁULICA** CLAVE: **A-6**

PUERTA INTERIOR

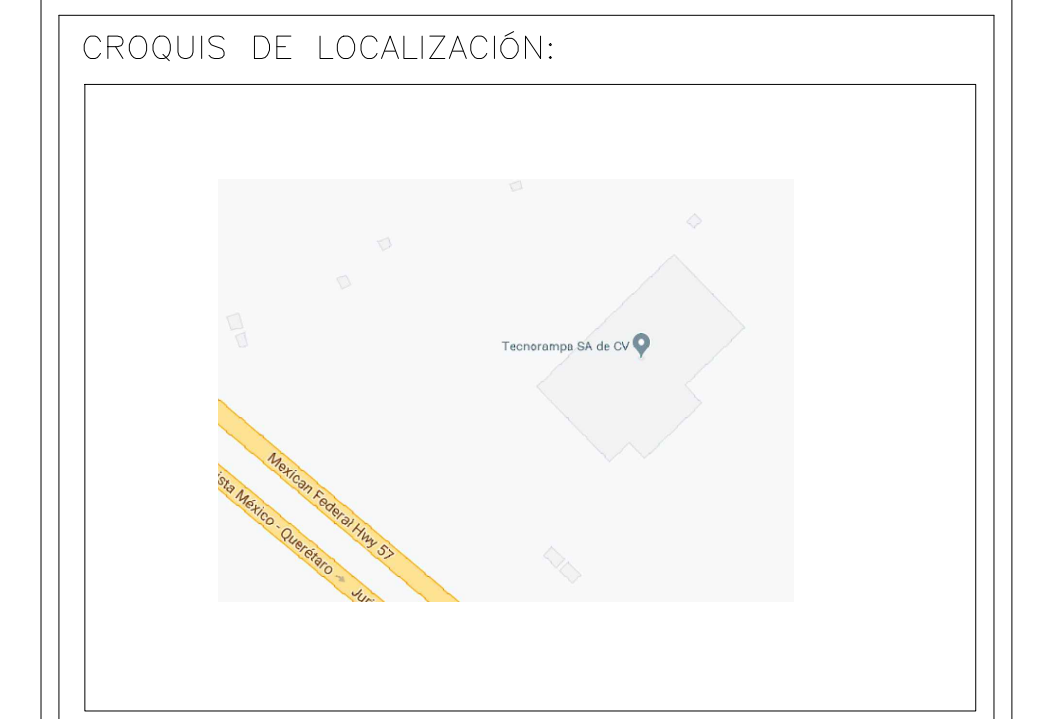
El elevador cuenta con una puerta que viaja junta con este.
Por tal situación se recomienda la colocación de una protección en cada una de las estaciones.
Tomar en cuenta que se tendrá que respetar las dimensiones de la puerta del elevador.

PRECAUCIONES

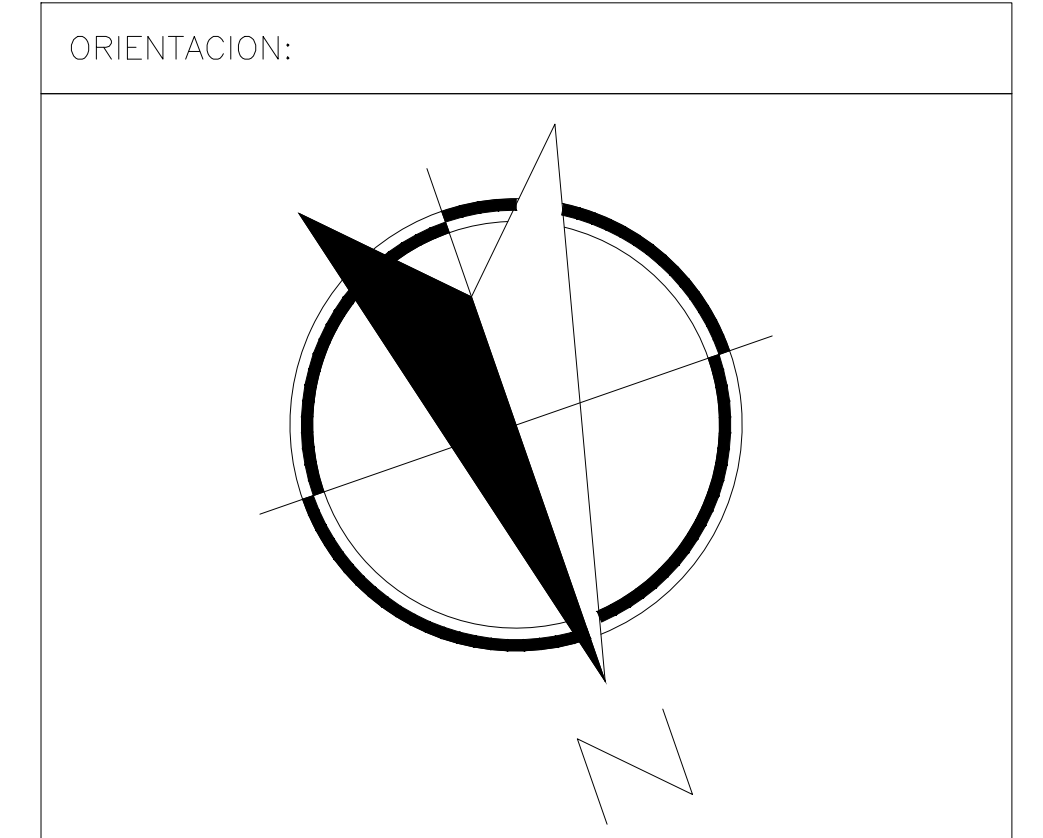
No operar el elevador cuando exista fuga de fluido hidráulico.
Respetar las indicaciones sin sobrepasar su capacidad de peso 500kg.
No operar el equipo, sin antes haber sido entregado por un personal asignado de la empresa Tecnorampa.
No utilizar el elevador en casos de incendio.
No operar el elevador en caso de que los cables de acero se encuentren deshilados.

REQUISITOS DE INSTALACION

- 1.- El foso estará en óptimas condiciones
 - a) No encharcamientos
 - b) No objetos ni materiales dentro
 - c) Acceso libre al area de instalación
- 2.- Se necesita energía a 220V, para conectar una maquina de soldar a 2 fases, capacidad de consumo de 60 Amp
*En dado caso de no contar con la alimentación, contacte a su vendedor para dar solución.
- 3.- La obra civil (foso y refuerzos) debera estar lista en la fecha programada de su instalación.
- 4.- Considerar el espacio de accesos y vanos en sitio para el acceso del equipo al lugar de su instalación



UBICACION
Carretera Federal México-Querétaro



NOTAS GENERALES

TABLA DE MODIFICACIONES:

| NO. | DESCRIPCION | FECHA |
|-----|--------------------------|------------|
| 0 | LIBERACION OJIA MECANICA | 16/08/2023 |
| | | |
| | | |
| | | |
| | | |
| | | |
| | | |
| | | |
| | | |

EMPRESA: **TecnoRampa**
SOLUCIONES EN TELEFONIA Y SEGURIDAD

RAZÓN SOCIAL: **GAAL FERRETERÍA**

VOBO: VENDEDOR: ARO. SALVADOR SILVA
FECHA: 16/08/2023 EL ELEVADOR: DISC SEMI

PLANO: COMPLEMENTOS CLAVE: **A-7**