



DIRECCION:  
AUTOPISTA  
MEXICO-QUERETARO  
KM 175+494 COLONIA  
EL SAUZ BAJO

TEL: 01 427 272 40 41

#### CONDICIONES DE ENVIO DEL EQUIPO

EQUIPO: ARMADA

COLUMNAS: COMPLETAS

DIMENSIONES DE VANO:

#### COLOR DEL EQUIPO

EQUIPO: SILVER METALLIC

ACABADOS: CRISTAL CLARO Y CRISTAL ESMERILADO

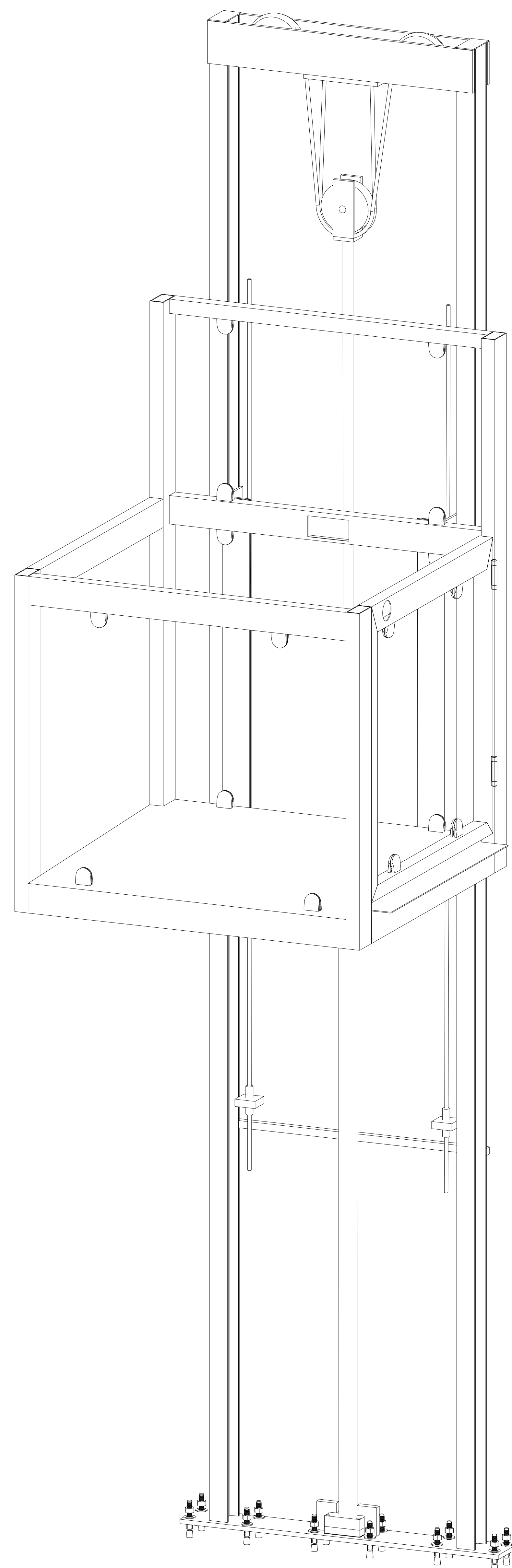
#### TIPO DE ALIMENTACION

MONOFÁSICA 110 VAC

TUBERIA - GRUESA

#### COMPLEMENTOS

- CONTEMPLAR ELECTROIMANES
- INE
- IMSS
- POSIBILIDAD DE TRABAJAR HASTA TARDE
- ACCESO AMPLIO
- 08:00 A.M. A 06:00 P.M.
- LLEVAR INVERSOR A 110 V
- LLEVAR PEDESTALES PARA BOTONERAS
- LLEVAR MONOLITO DE MOTOR Y TABLERO EN 1 PIEZA



#### DESCRIPCION DEL EQUIPO:

ELEVADOR DISCAPACITADOS - MEDIA

CARGA: 500 KG

RECORRIDO: 3.00 M

ESTACIONES: 2

UNIDAD HIDRÁULICA: 2HP

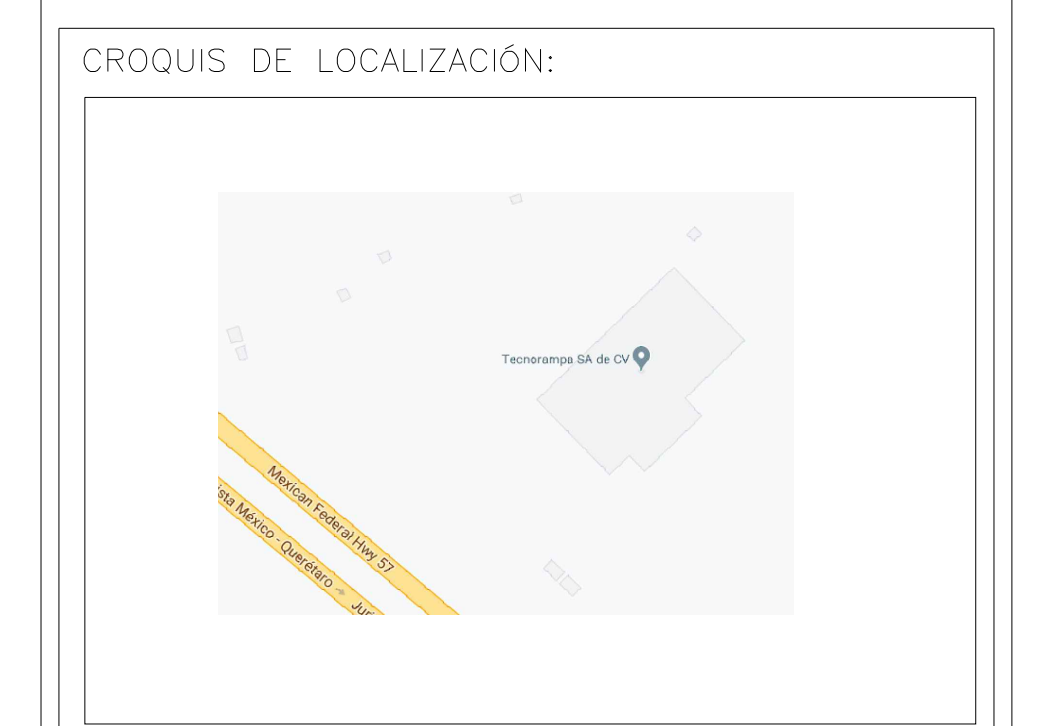
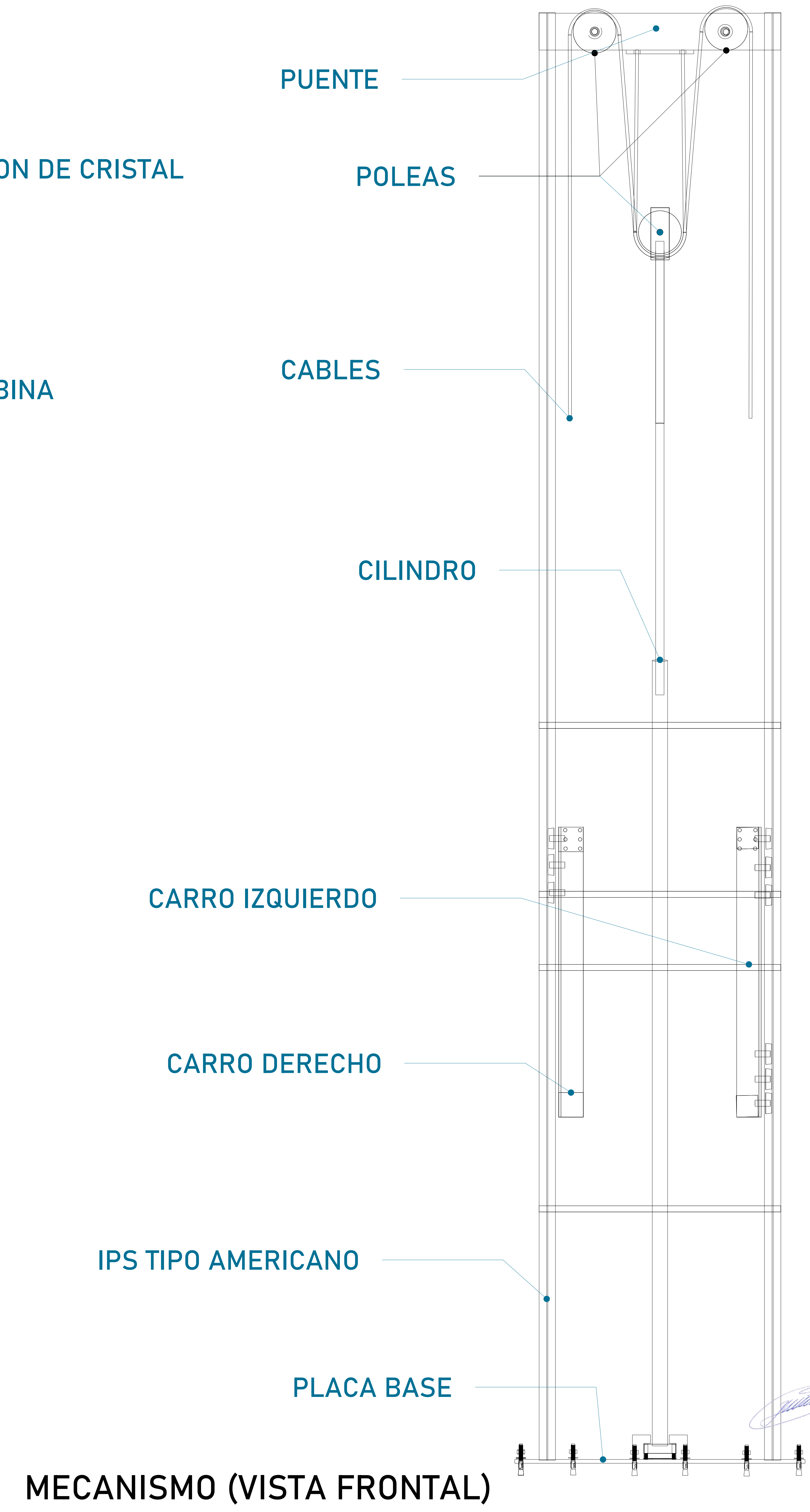
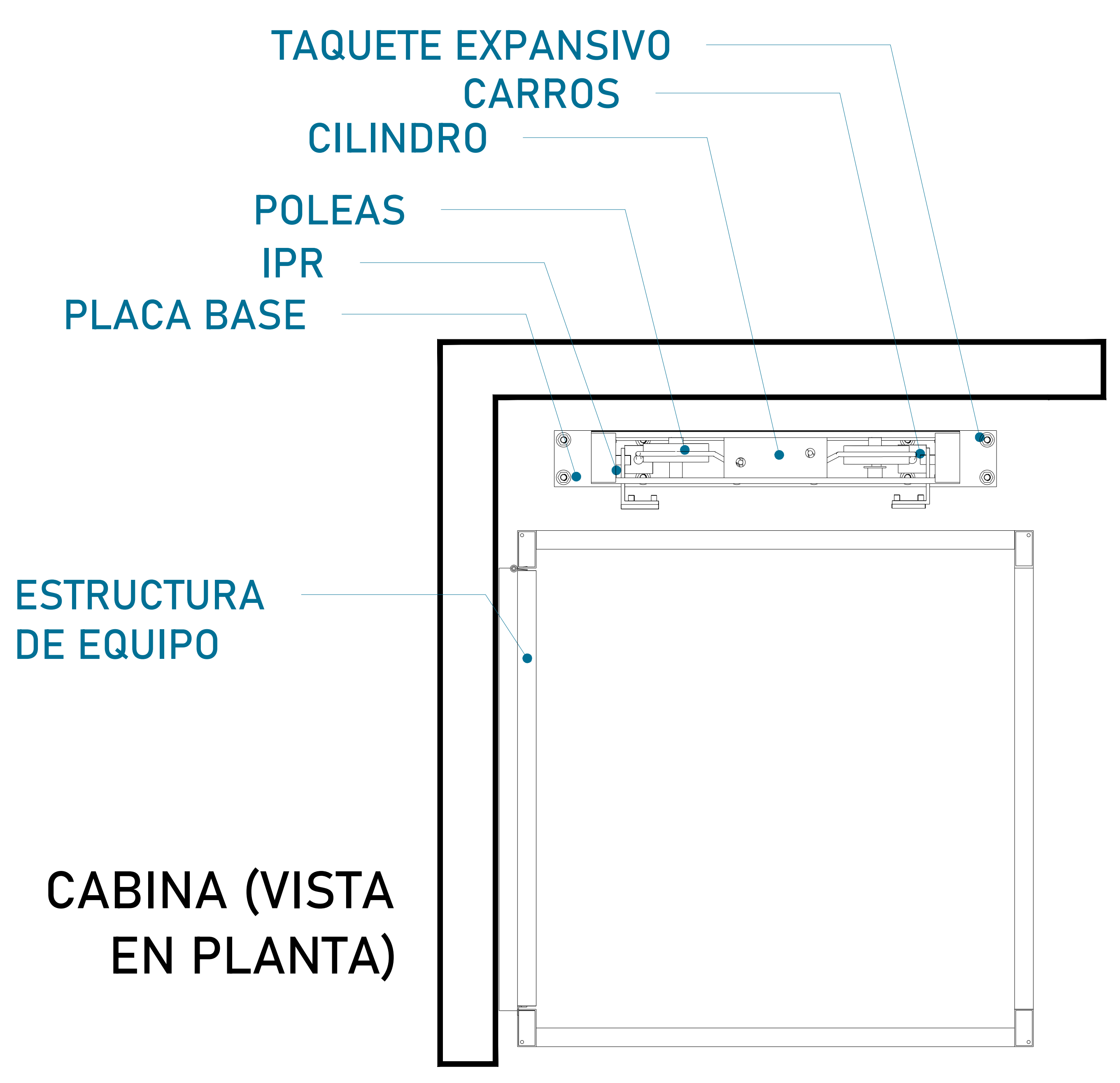
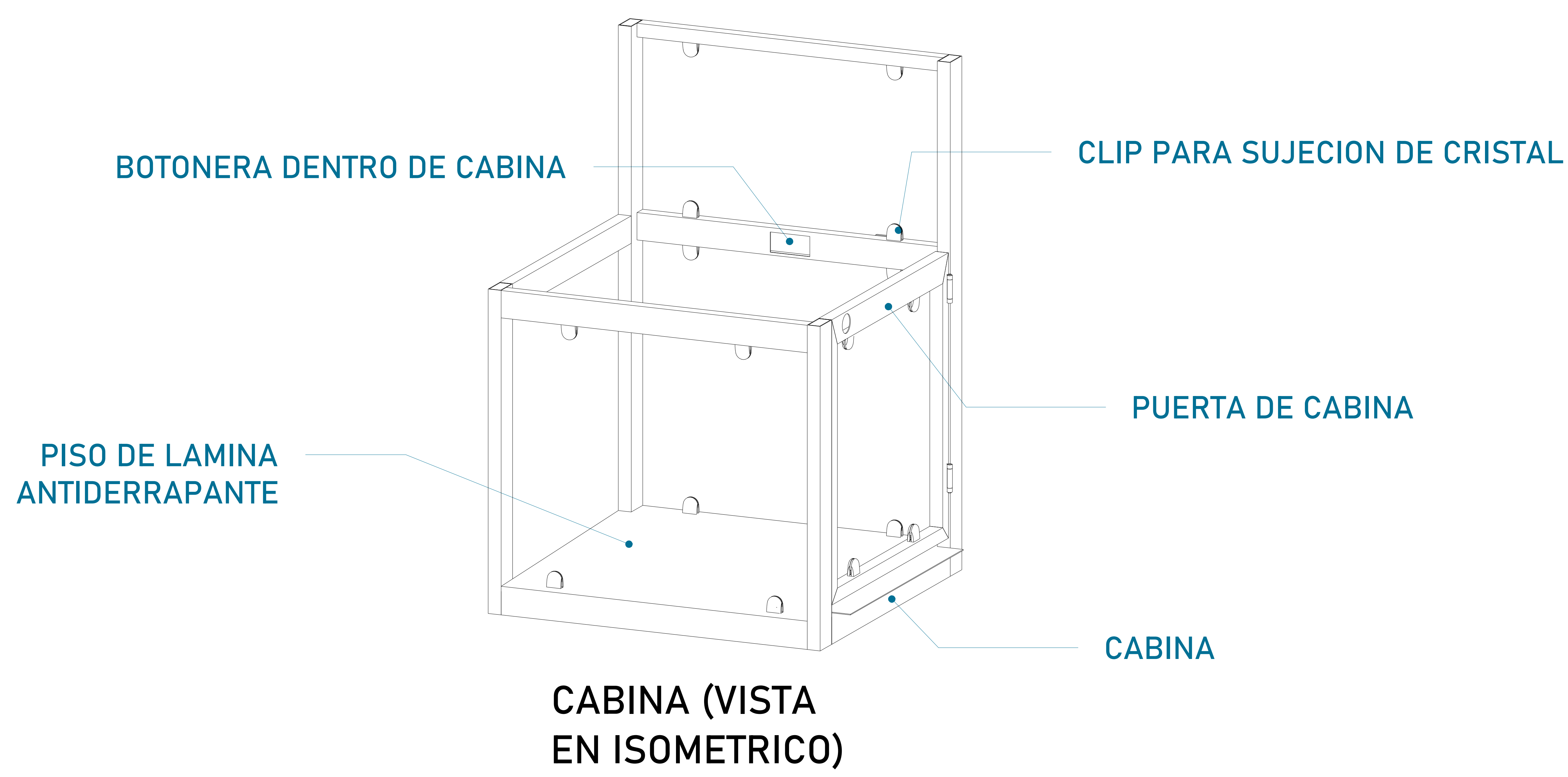
VENDEDOR: ARQ. ANTONIO BENITEZ C.

RAZON SOCIAL: MUNICIPIO DE CHINICUILA  
MICHUACÁN

NO. DE CLIENTE: 28687 - 21187

FECHA: 19/09/2023

FIRMA DE CONFORMIDAD DEL CLIENTE:



UBICACION  
Carretera Federal México-Querétaro



NOTAS GENERALES

TABLA DE MODIFICACIONES:

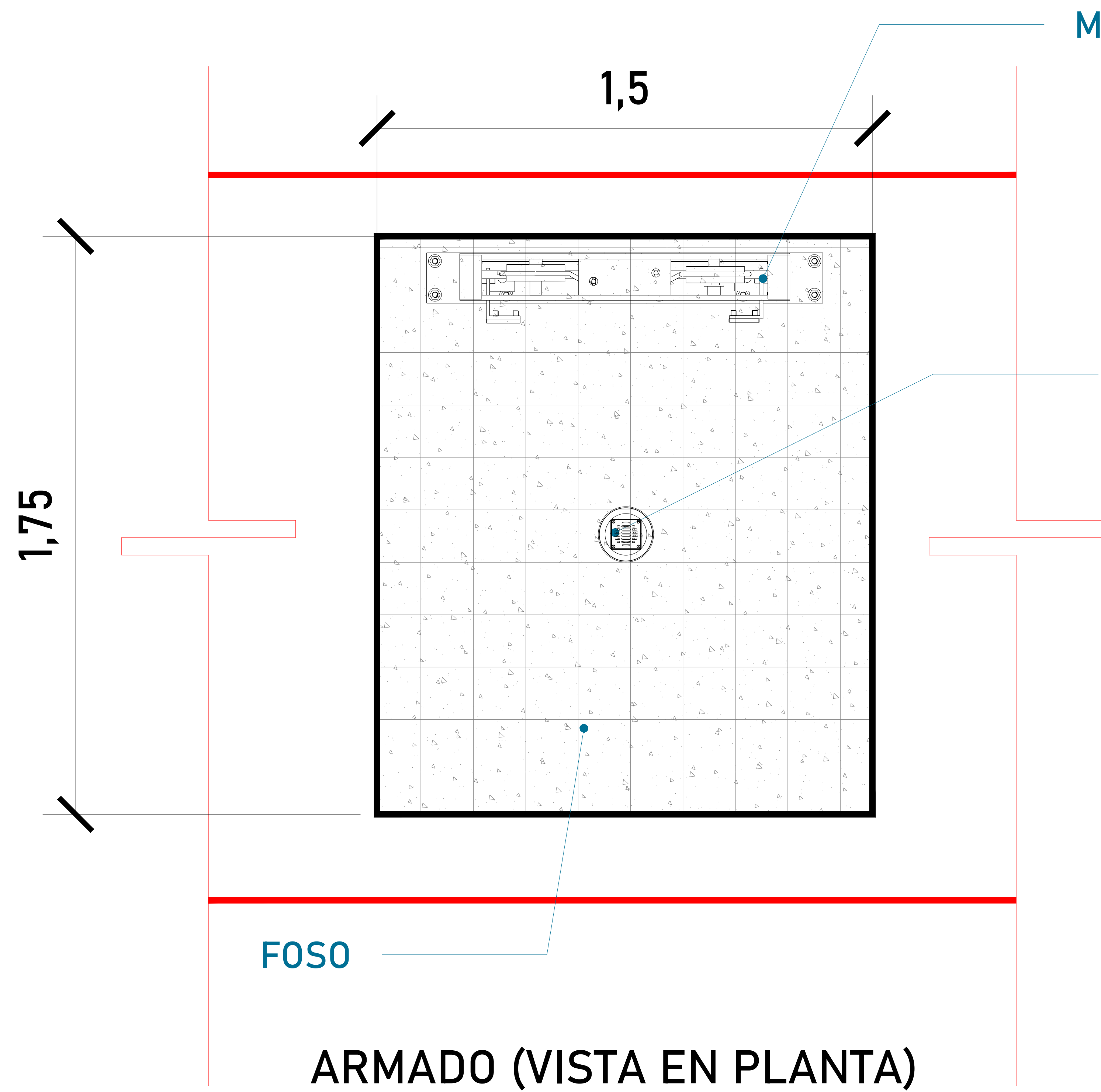
NO.	DESCRIPCION	FECHA
0	LIBERACION DE GUIA MECANICA	19/09/2023

EMPRESA: **TecnoRampa**  
ENERGIA EN TECNOLOGIA Y SERVICIOS

RAZÓN SOCIAL: MUNICIPIO DE CHINICUILA, MICHOACÁN

VENDEDOR: ARO, ANTONIO BENITEZ C.  
 FECHA: 18/09/2023

PLANO: DESCRIPCIÓN DE PARTES  
 CLAVE: A-1



**MECANISMO**

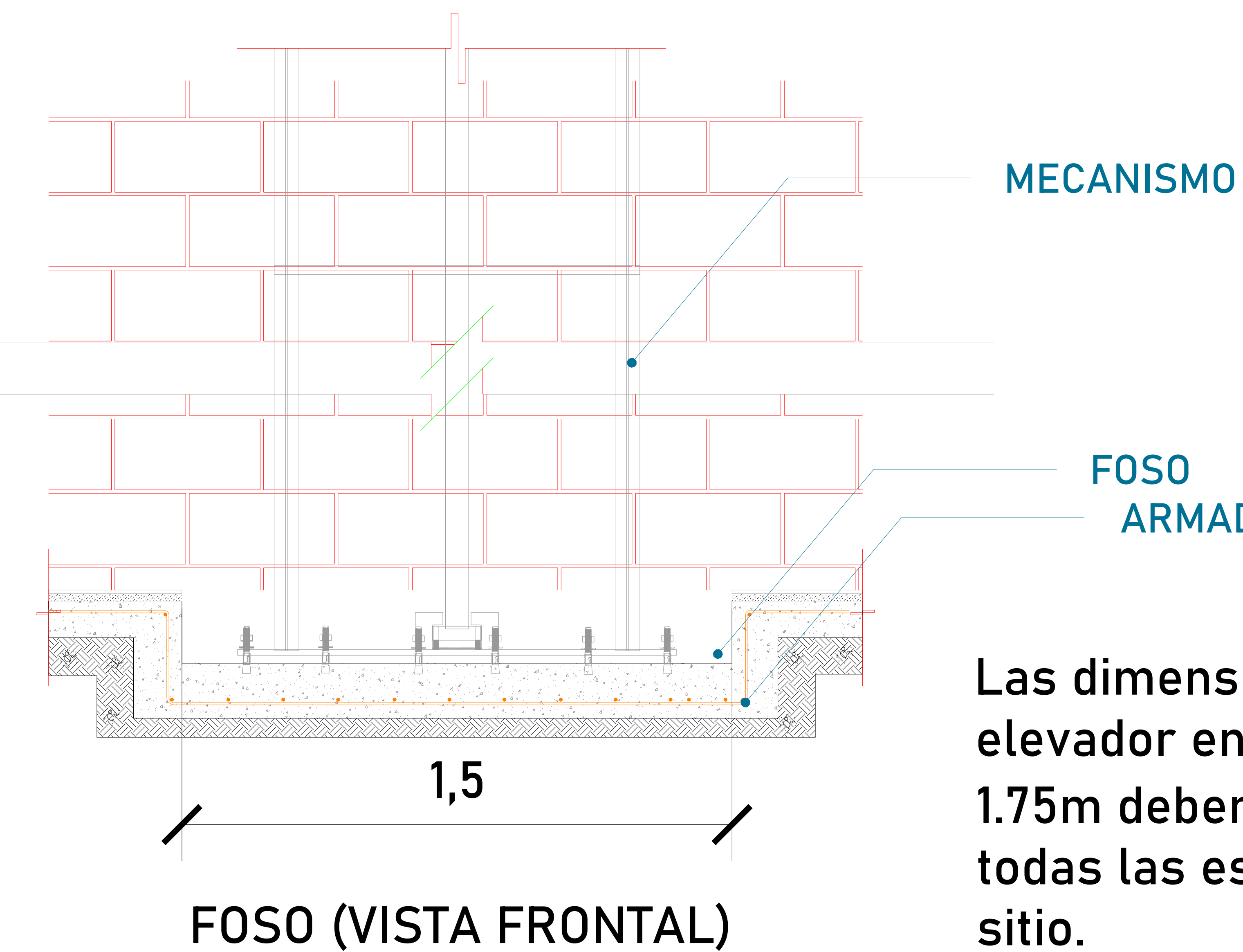
Firme de concreto con una resistencia de  $F'c = 250 \text{ kg/cm}^2$ .  
 Malla electrosoldada de 6.6.10.10 después de los 10cm

Por motivos de seguridad ante posibles acumulaciones de agua se recomienda la instalación de una salida de drenaje (coladera)

**ALTURA DE COLUMNAS**

Foso	0.20 m
Recorrido	3.00 m
Sobre paso	1.80 m
Total	5.00 m

**ARMADO (VISTA EN PLANTA)**

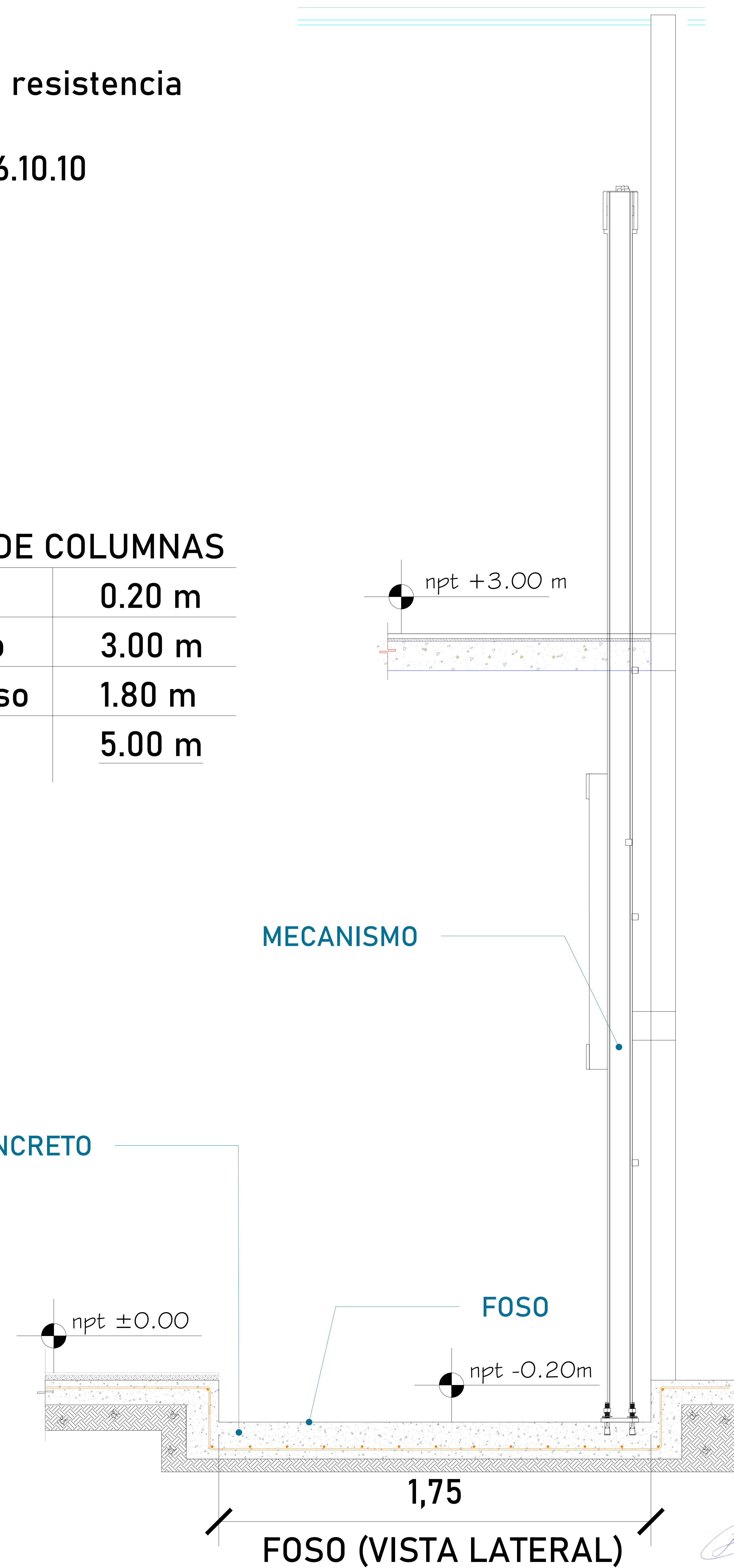


**MECANISMO**

**FOSO ARMADO DE CONCRETO**

Las dimensiones del área para el elevador en este caso de 1.50m x 1.75m deberá de ser el mismo en todas las estaciones que tenga el sitio.

**FOSO (VISTA FRONTAL)**

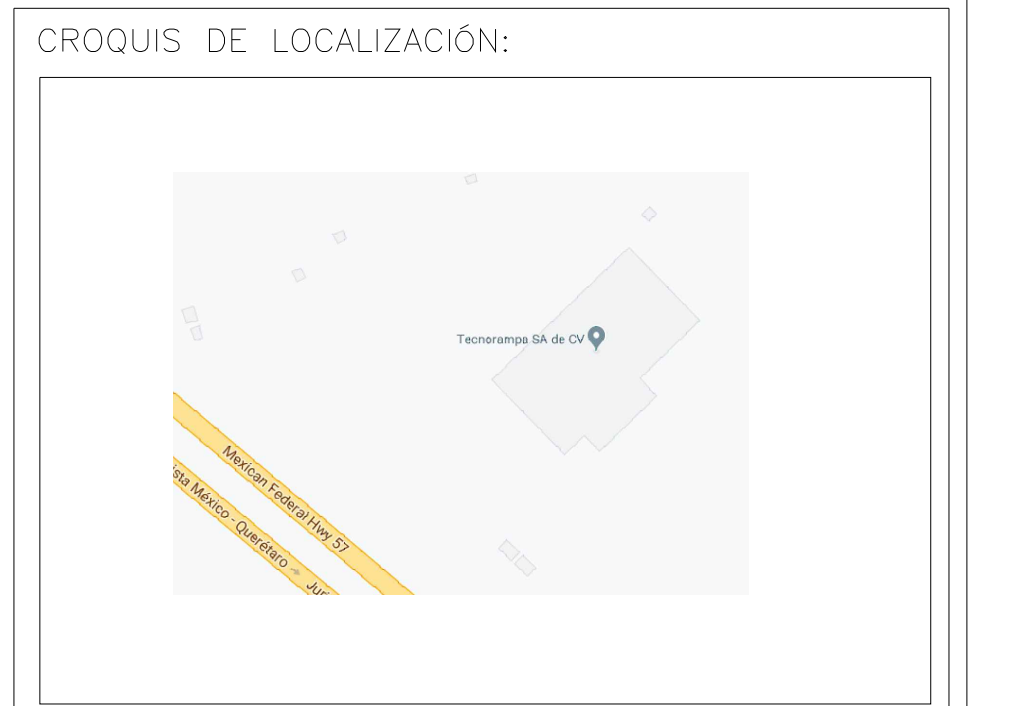


**MECANISMO**

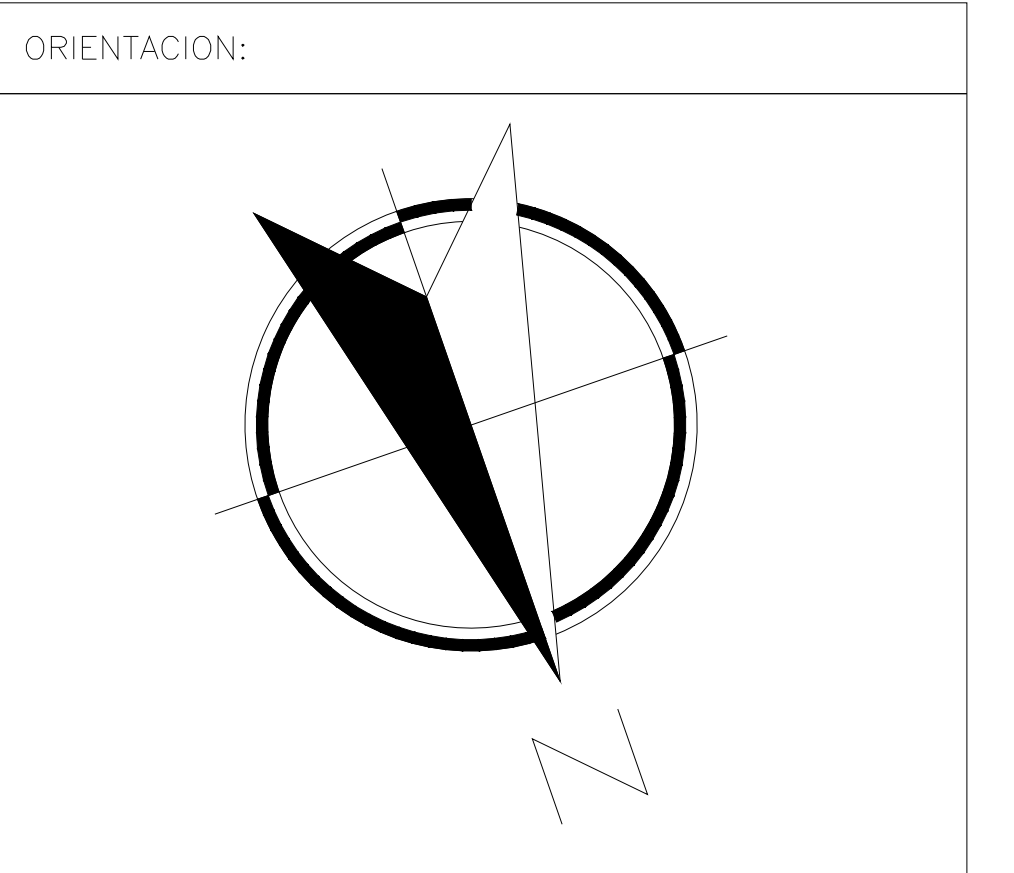
**FOSO**

**ARMADO DE CONCRETO**

**FOSO (VISTA LATERAL)**



UBICACION  
Carretera Federal México-Querétaro



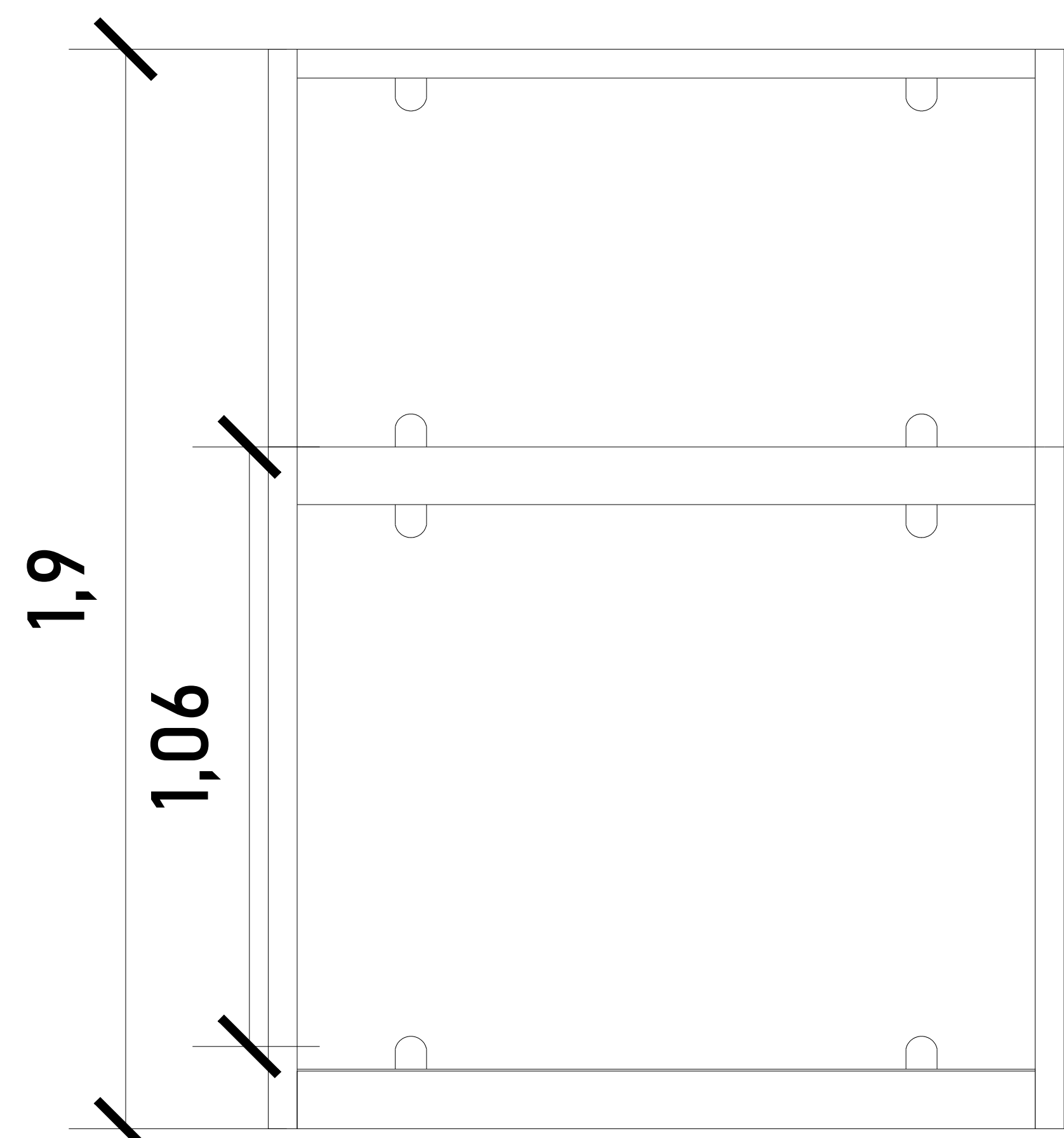
**NOTAS GENERALES**

TABLA DE MODIFICACIONES:

NO.	DESCRIPCION	FECHA
0	LIBERACION DE GUIA MECANICA	19/09/2023

EMPRESA: **TecnoRampa**  
 RAZON SOCIAL: MUNICIPIO DE CHINICUILA, MICHOACÁN  
 VENDEDOR: ARO, ANTONIO BENITEZ C.  
 FECHA: 18/09/2023  
 PLANO: HUECO PARA EL ELEVADOR  
 CLAVE: A-2

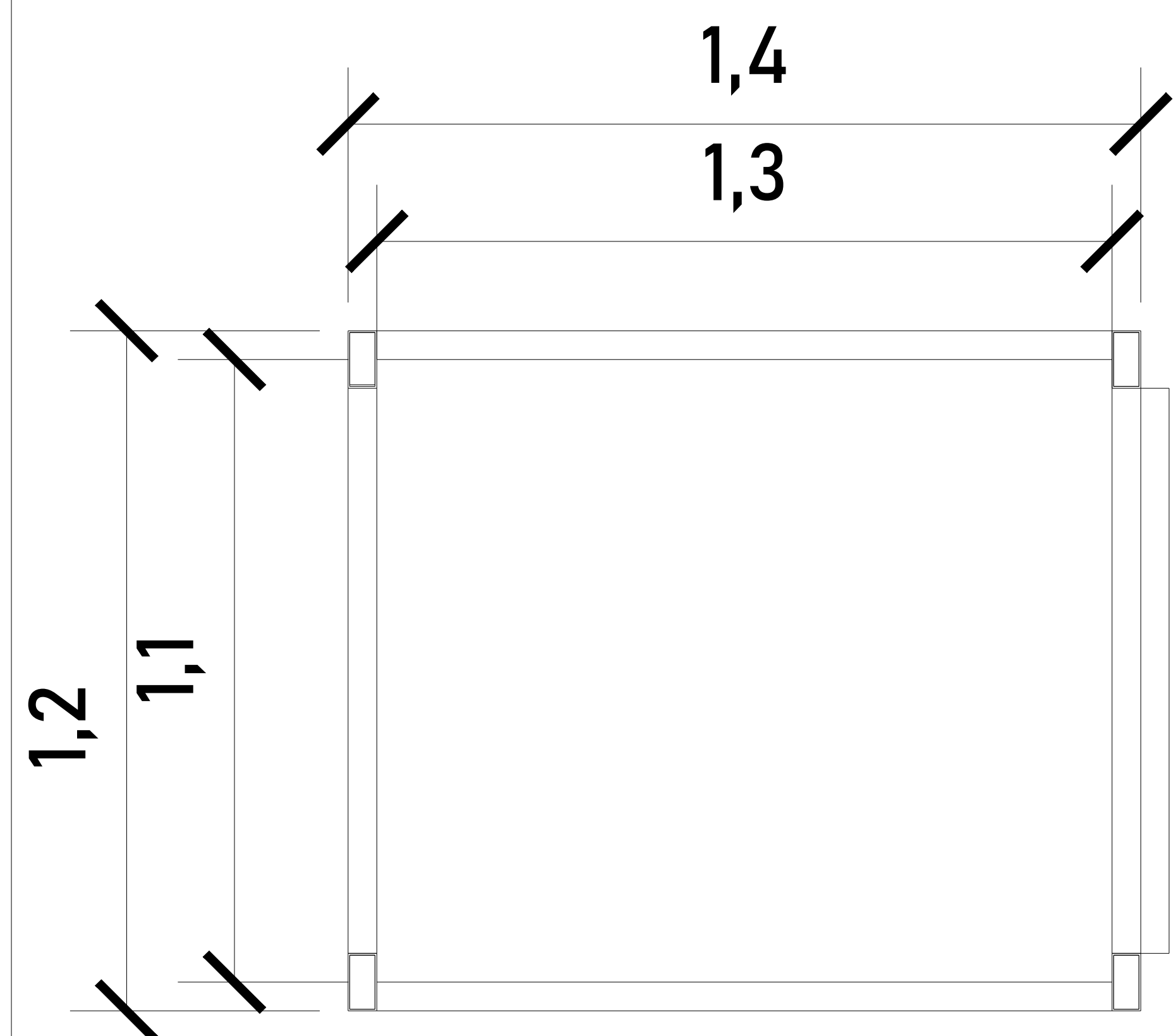




CABINA (VISTA EN FRONTAL)

ALTURAS DEL EQUIPO:

ALTURA CABINA	1.90 M
ALTURA DE PUERTA	1.06 M

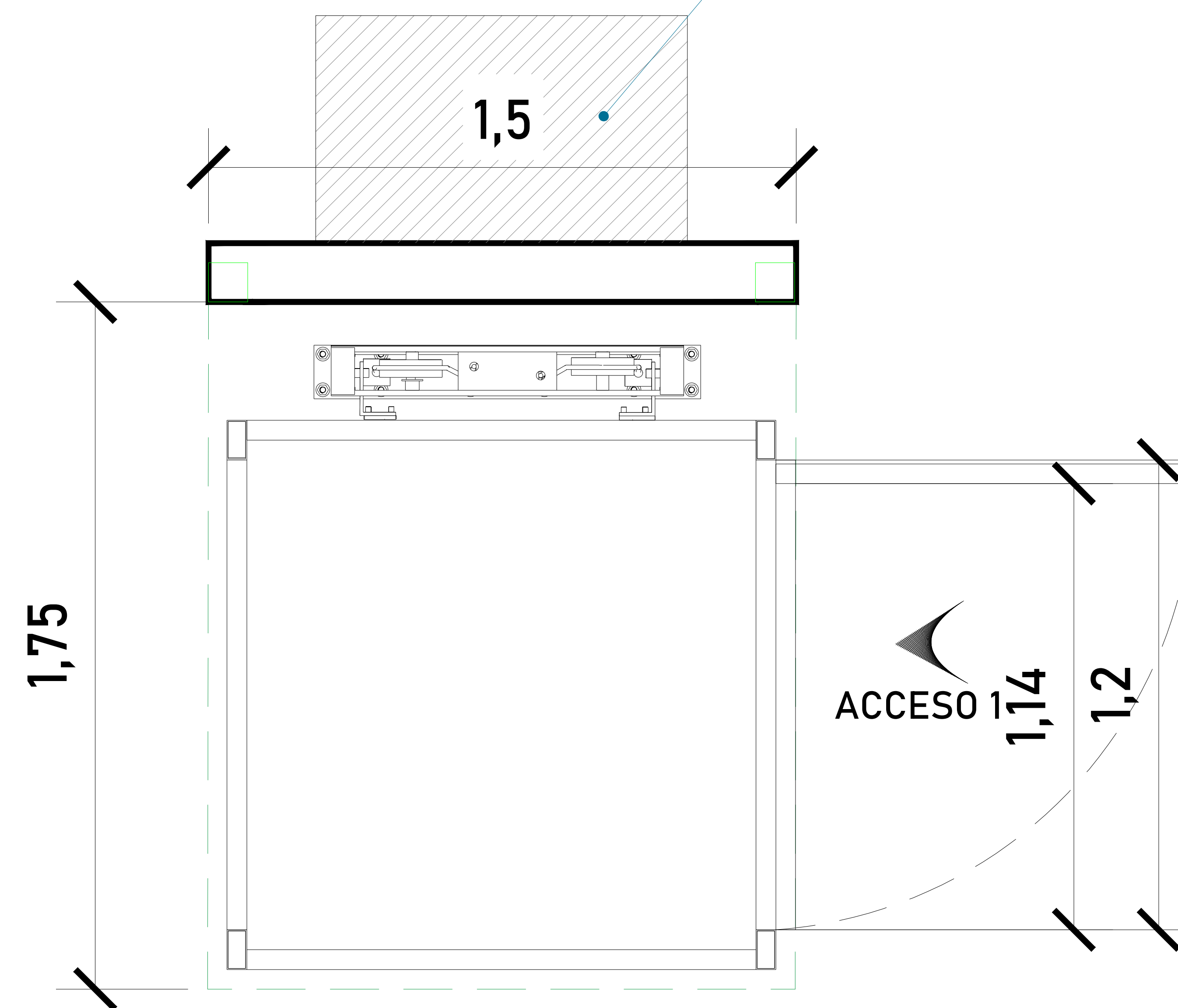


CABINA (VISTA EN PLANTA)



Para el acceso se tiene una pestaña de 5cm, por lo tanto se pide que el área del elevador este nivelado y a plomo en cada una de sus estaciones.

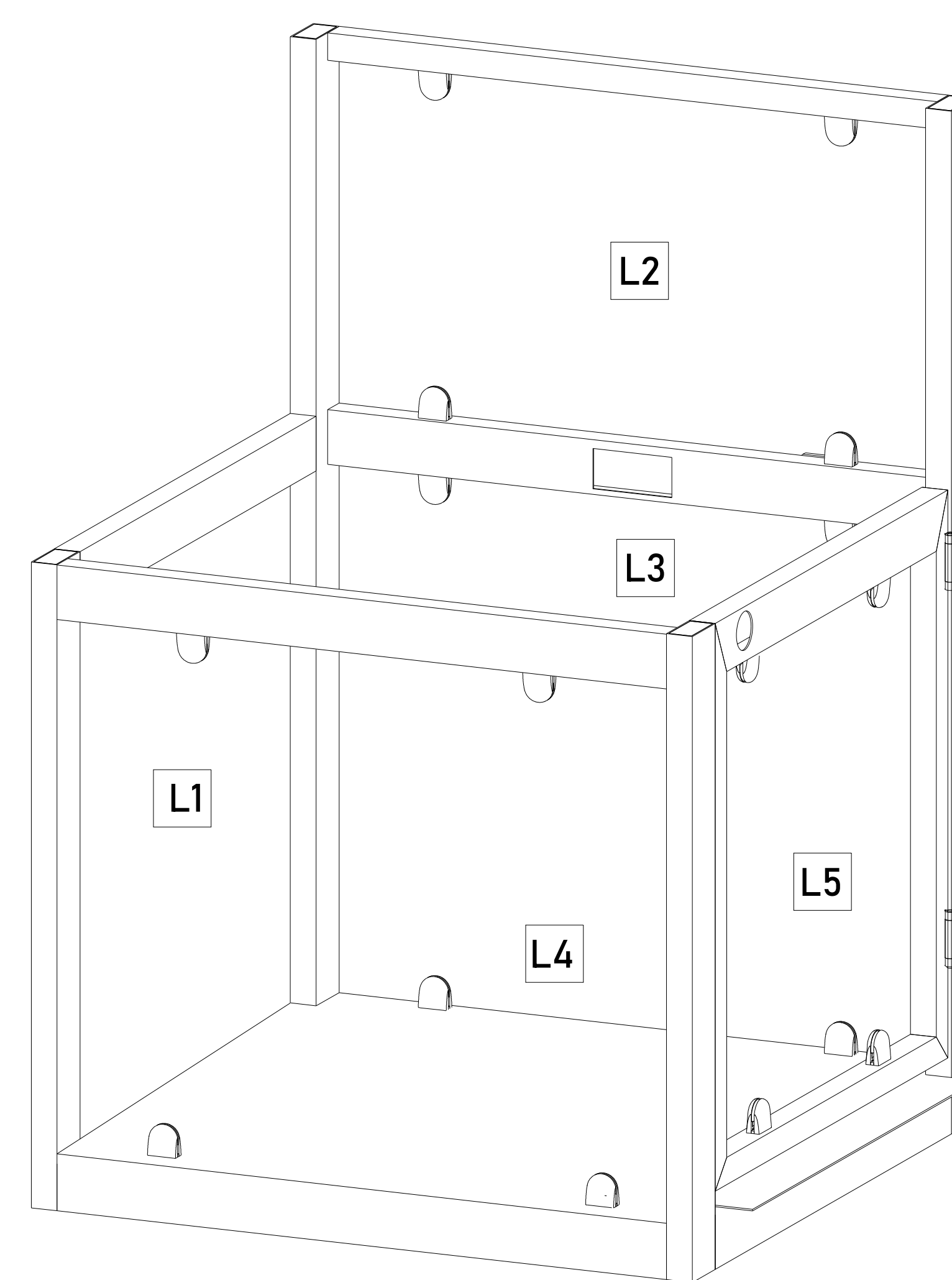
GABINETE PARA TABLERO Y MOTOR



ACCESO Y ABATIMIENTO

DIMENSIONES DE ACCESO

DIMENSIÓN PARA PUERTA	1.20 M
DIMENSIÓN DE ACCESO LIBRE	1.14 M

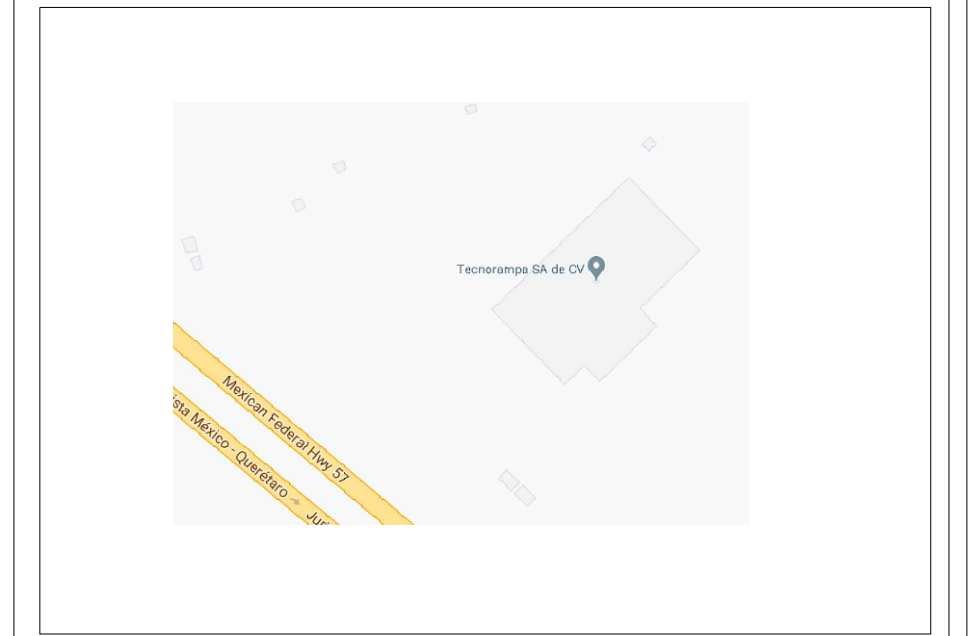


ACABADOS

ACABADOS DEL EQUIPO:

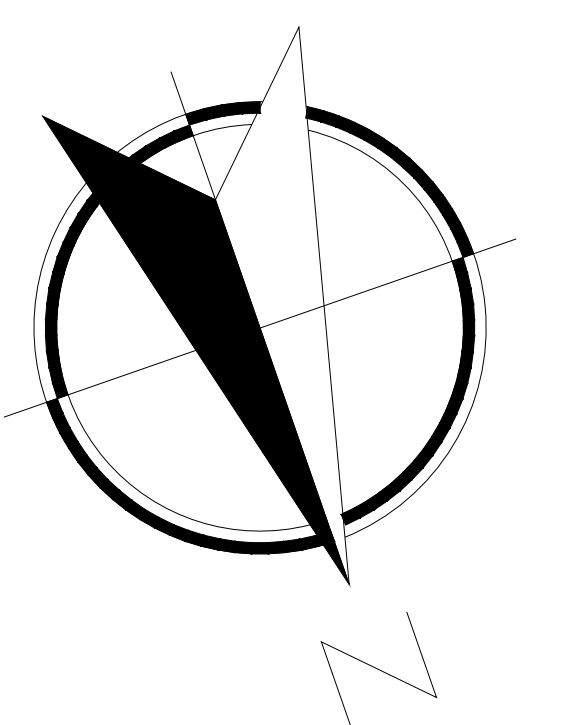
L1	CRISTAL CLARO
L2	CRISTAL ESMERILADO
L3	CRISTAL ESMERILADO
L4	CRISTAL CLARO
L5	CRISTAL CLARO

CROQUIS DE LOCALIZACIÓN:



UBICACION  
Carretera Federal México-Querétaro

ORIENTACION:



NOTAS GENERALES

TABLA DE MODIFICACIONES:

NO.	DESCRIPCION	FECHA
0	LIBERACION DE GUIA MECANICA	19/09/2023

EMPRESA: **TecnoRampa**  
SOLUCIONES EN TECNICA Y SERVICIOS

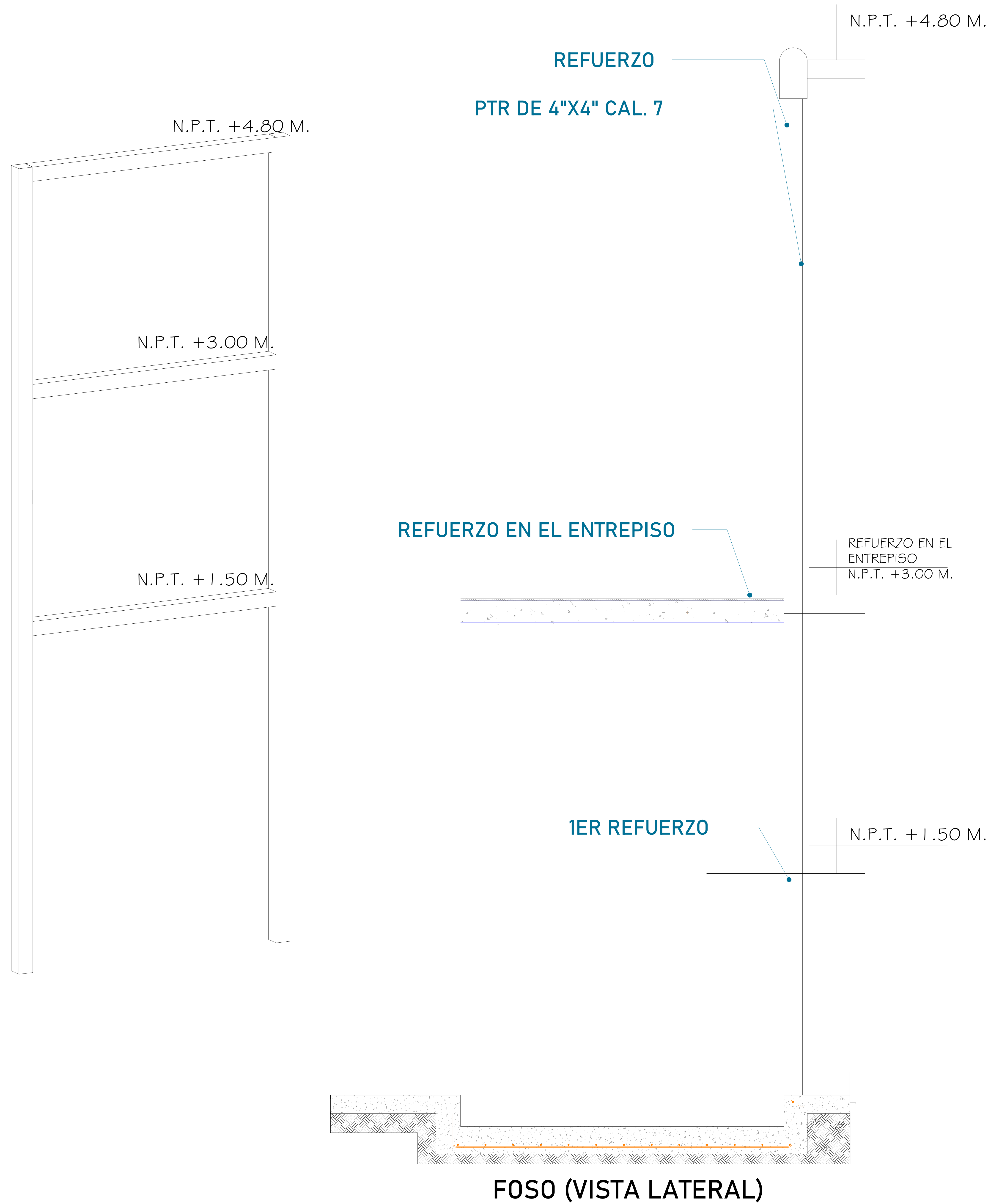
RAZÓN SOCIAL: MUNICIPIO DE CHINICUILA, MICHOACÁN

VOBO: VENDEDOR: ARO. ANTONIO BENITEZ C.

FECHA: 18/09/2023 EL ELABORADOR: DISC MED

PLANO: DIMENSIONES DE EQUIPO CLAVE: A-3

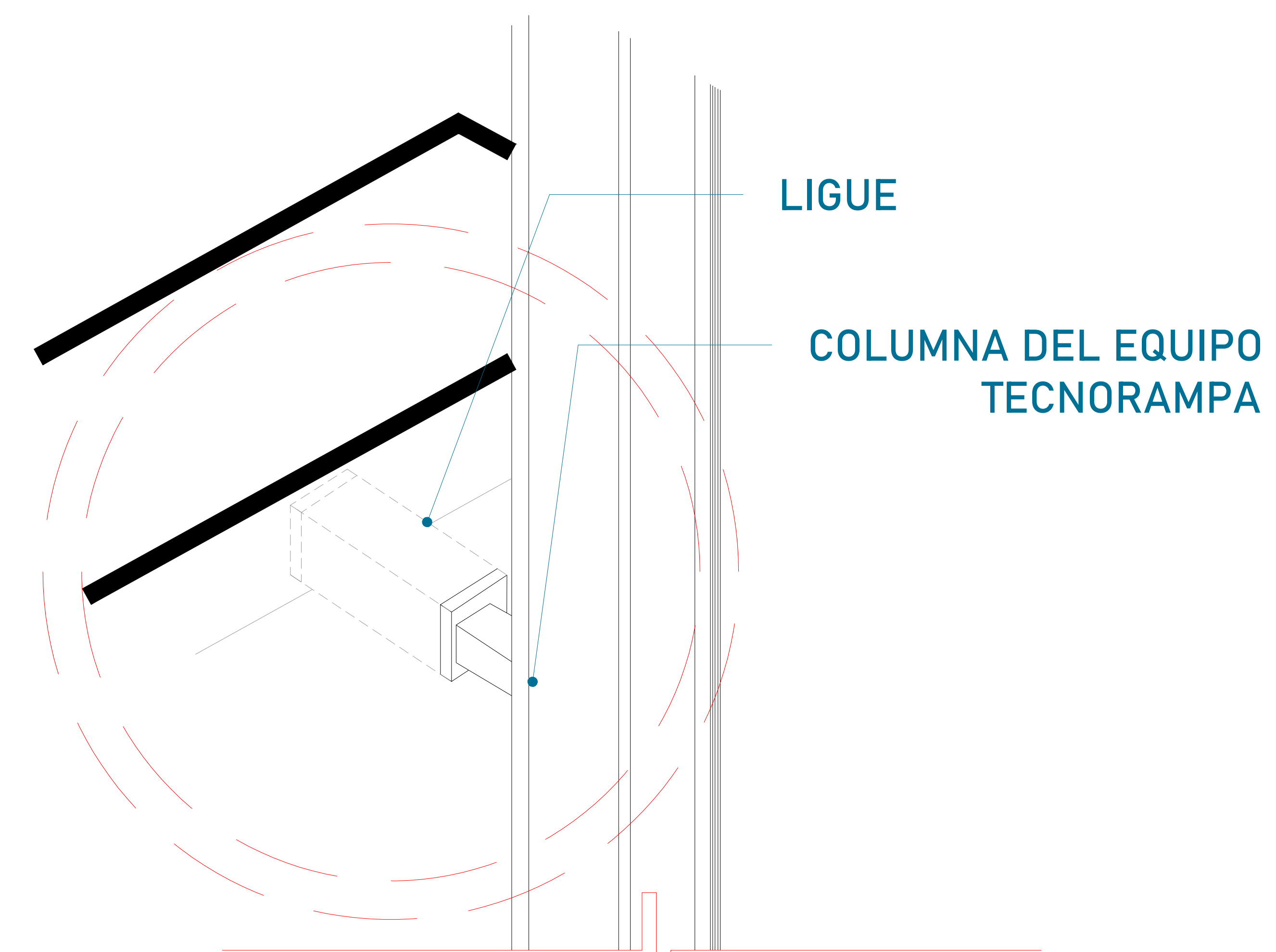




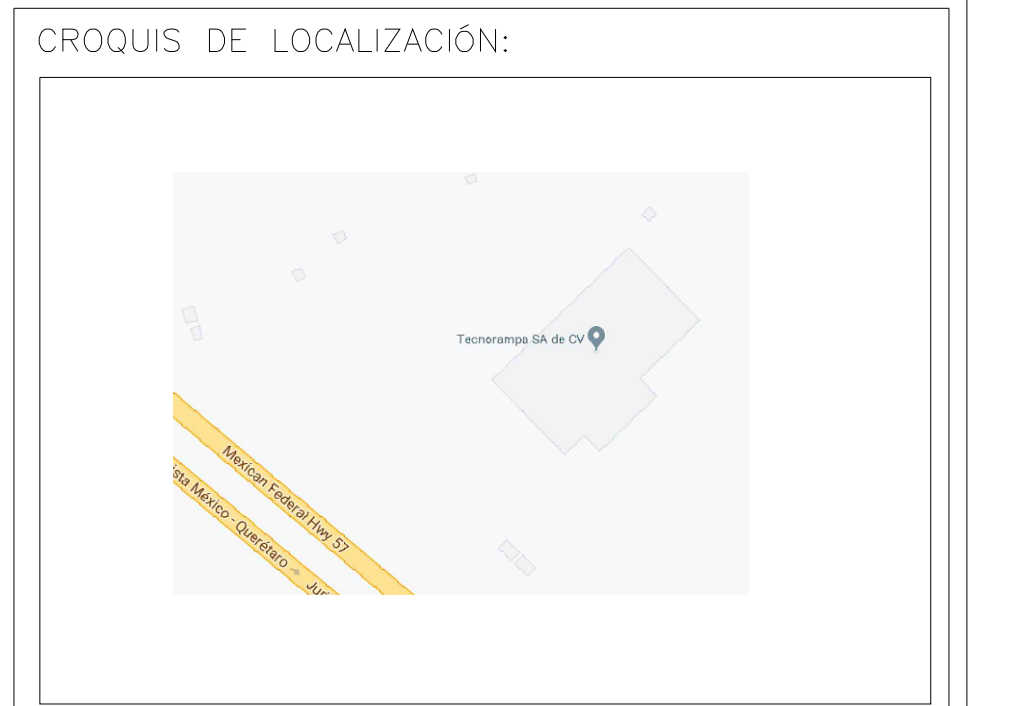
Para la estabilidad del equipo Tecnorampa debera ser anclado aun cierto numero de refuerzos estos serán de acuerdo al recorrido del equipo y a los distintos niveles que se tengan.

En la ultima estación nuestras columnas tienen un sobrepaso de 1.80m por lo tanto se solicita un refuerzo a esa altura.

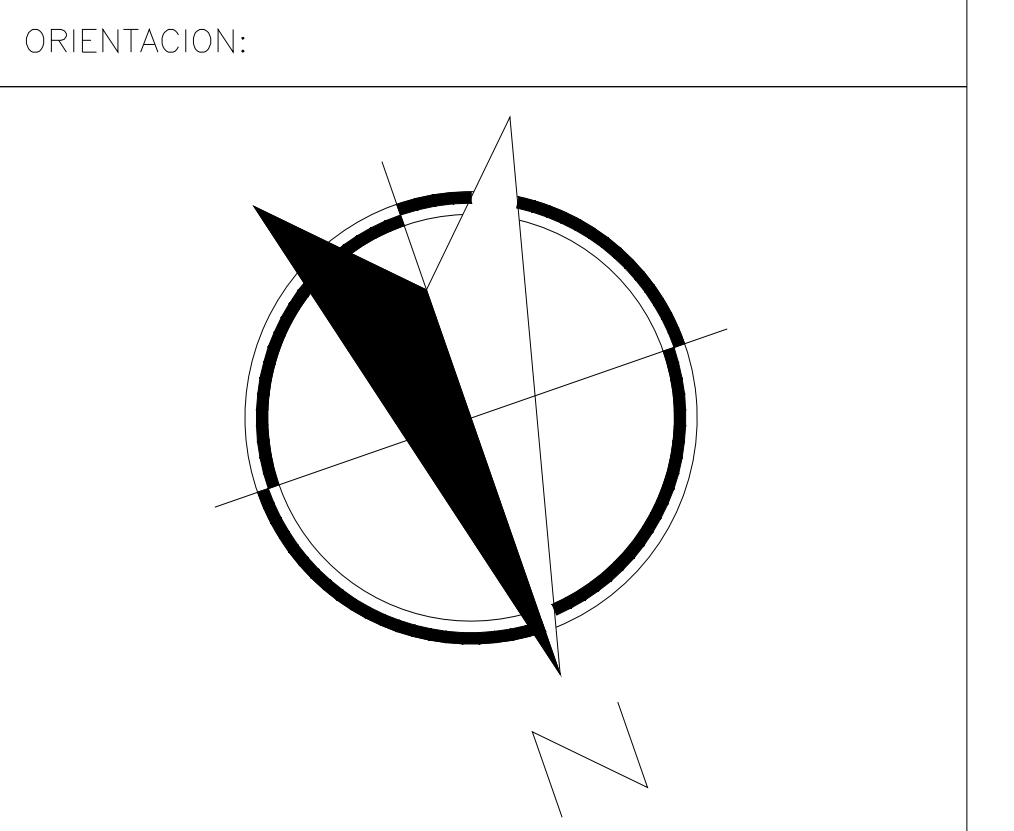
La estructura no esta considerada dentro del foso, por lo tanto el área de 1.75m x 1.50m deberá quedar libre para la instalación del equipo.



Las columnas del equipo Tecnorampa se ligan a distintas alturas por eso se solicitan los refuerzos, estos son puestos por el cliente.



UBICACION  
Carretera Federal México-Querétaro



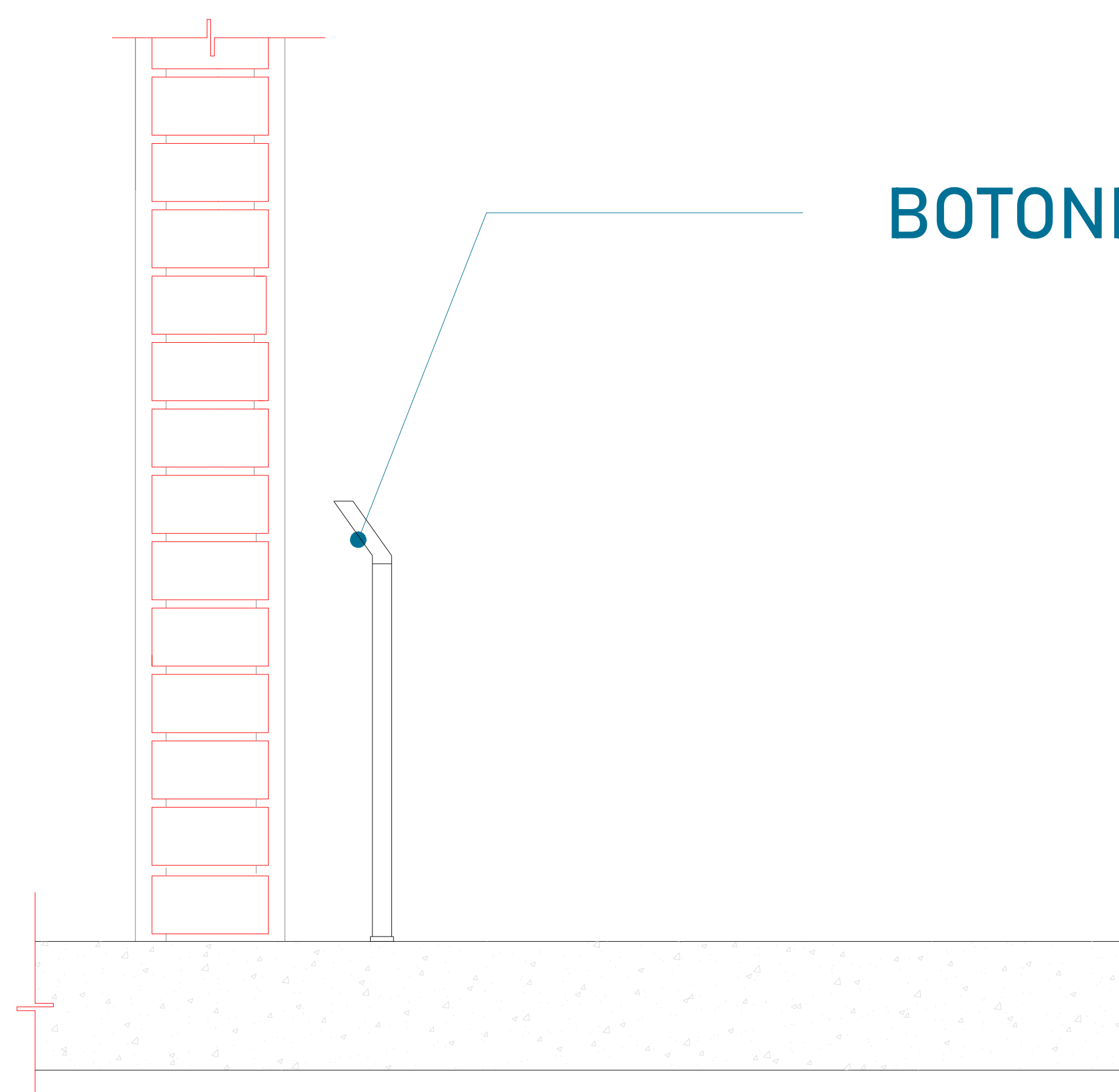
NOTAS GENERALES

TABLA DE MODIFICACIONES:

NO.	DESCRIPCION	FECHA
0	LIBERACION DE GUIA MECANICA	19/09/2023

EMPRESA: **TecnoRampa**  
 RAZÓN SOCIAL: MUNICIPIO DE CHINICUILA, MICHOACÁN  
 VENDEDOR: ARO, ANTONIO BENITEZ C.  
 FECHA: 18/09/2023  
 ELEVADOR: DISC MED  
 PLANO: ANCLAJE DEL ELEVADOR  
 CLAVE: A-4



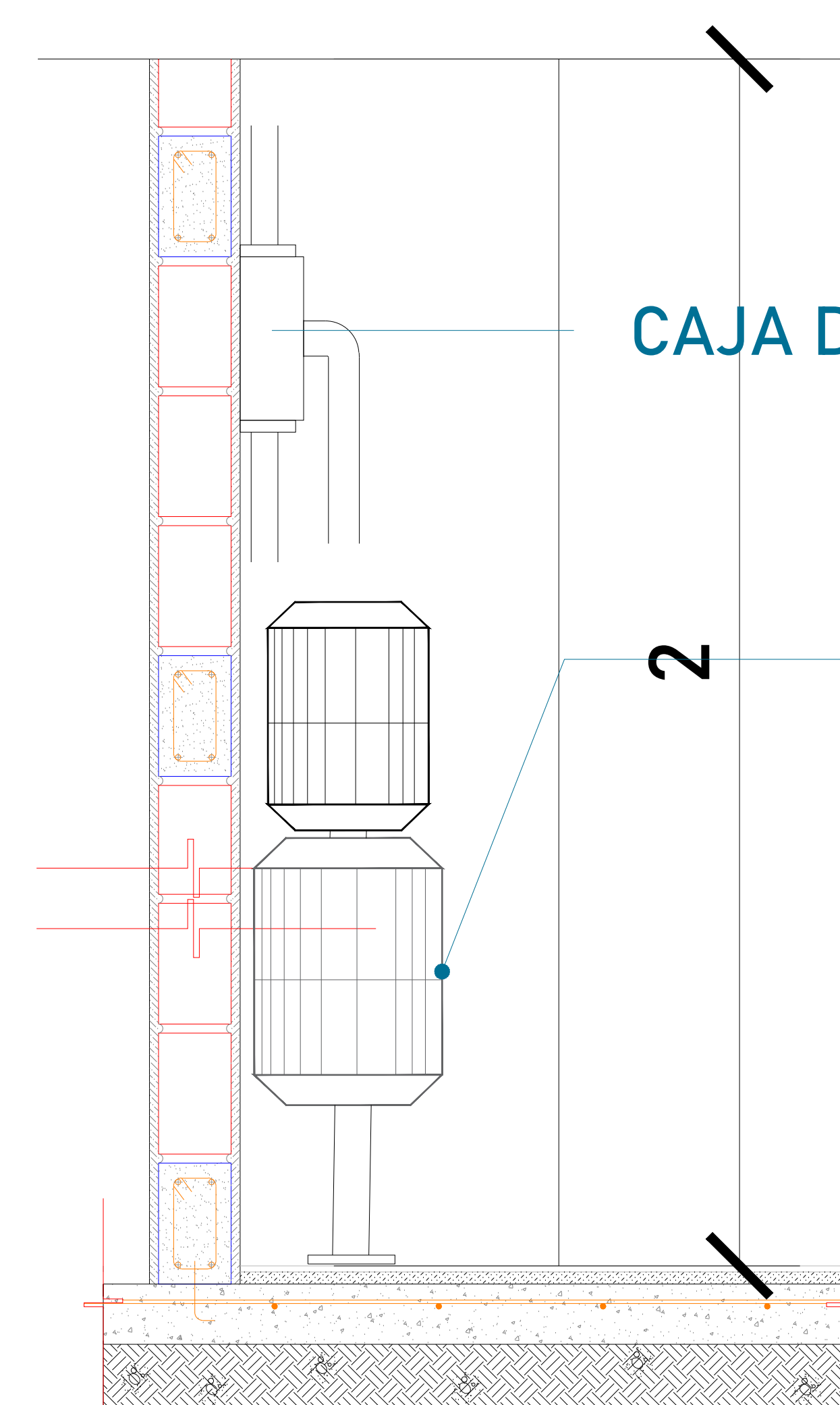


**BOTONERA EN PEDESTAL**

**LAS BOTONERAS SERÁN EN PEDESTAL**

TABLA DE CALIBRES	
CALIBRE	DISTANCIA
8 AWG	0-10M
6 AWG	11-15 M
- (CONTEMPLAR CALCULO)	16- EN ADELANTE

DESCRIPCIÓN DE UNIDAD HIDRAULICA 2HP	
ALIMENTACION	110 VCA
NUMERO DE FASES	1
AMPERS DE CONSUMO	18.5
WATSS DE CONSUMO	1.5 KW
TIPO DE ACEITE	ISO 68
RANGO DE VARIACIÓN DE VOLTAGE	110 VAC +/-5%



**CAJA DE CONTROL**

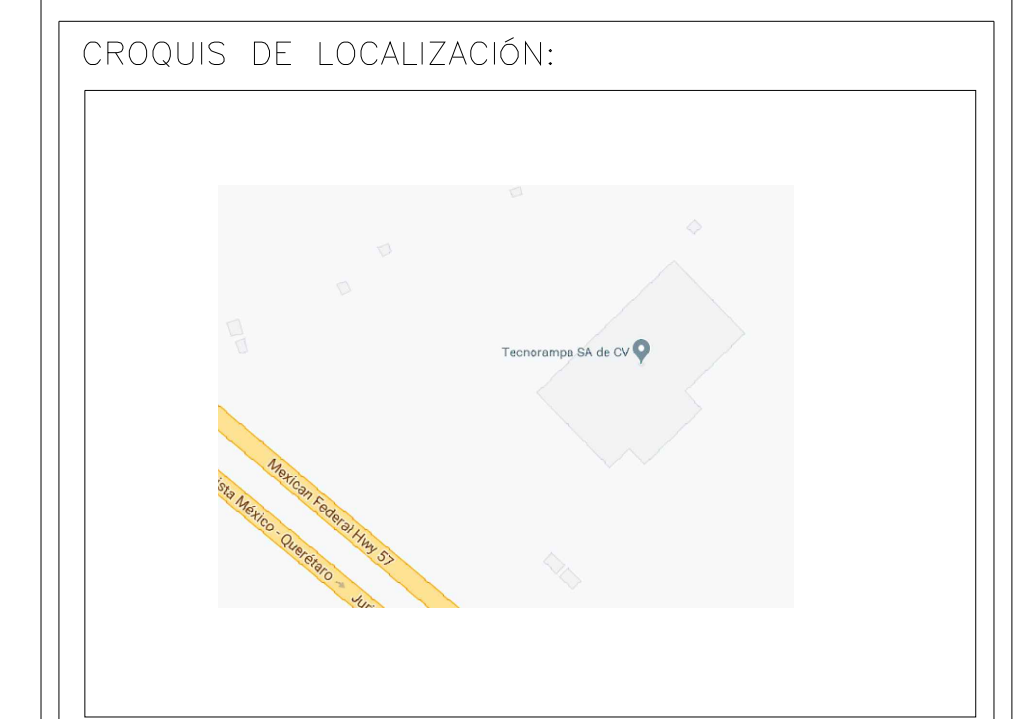
**UNIDAD HIDRÁULICA**

El motor del equipo Tecnorampa, debe estar protegido del polvo y agua o cualquier sustancia que pudiera contaminar el aceite por eso se solicita un nicho de 0.85mx0.65mx2.00m para su resguardo.

El cliente suministra, instala y energiza centro de carga con alimentación Monofásica a 110V, con neutro y tierra física, e interruptor termomagnético de 1 x 30 Amp exclusivo para el elevador. El centro de carga deberá colocarse en el área donde se ubique la unidad hidráulica y control eléctrico proporcionado por TECNORAMPA a no mayor de 5.00m del área del equipo.

Por seguridad no deberá ser manipulado por personal no autorizado.

\*Al hacer caso omiso de las indicaciones ya dictadas y tenga alguna falla el equipo, Tecnorampa no se hará responsable de estas, además de que el año de garantía no tendría cobertura para estos daños.



UBICACION  
Carretera Federal México-Querétaro



NOTAS GENERALES

TABLA DE MODIFICACIONES:		
NO.	DESCRIPCIÓN	FECHA
0	LIBERACIÓN DE GUÍA MECÁNICA	19/09/2023

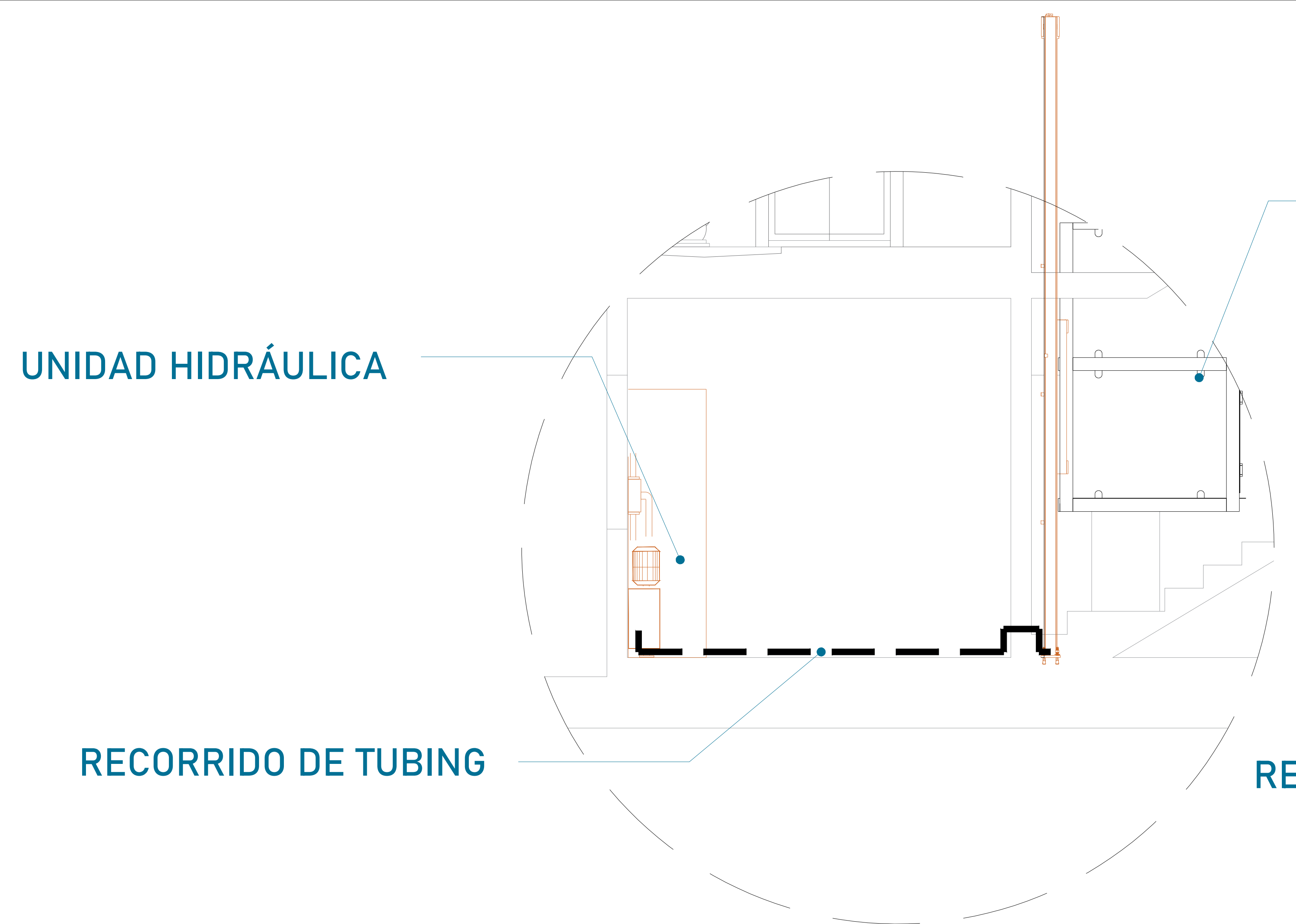
EMPRESA: **TecnoRampa**  
ENERGÍA EN TECNOLOGÍA Y SERVICIOS

RAZÓN SOCIAL: MUNICIPIO DE CHINICUILA, MICHOACÁN

VOBO: \_\_\_\_\_ VENDEDOR: ARO. ANTONIO BÉNITEZ C.  
 FECHA: 18/09/2023 ELEVADOR: DISC MED

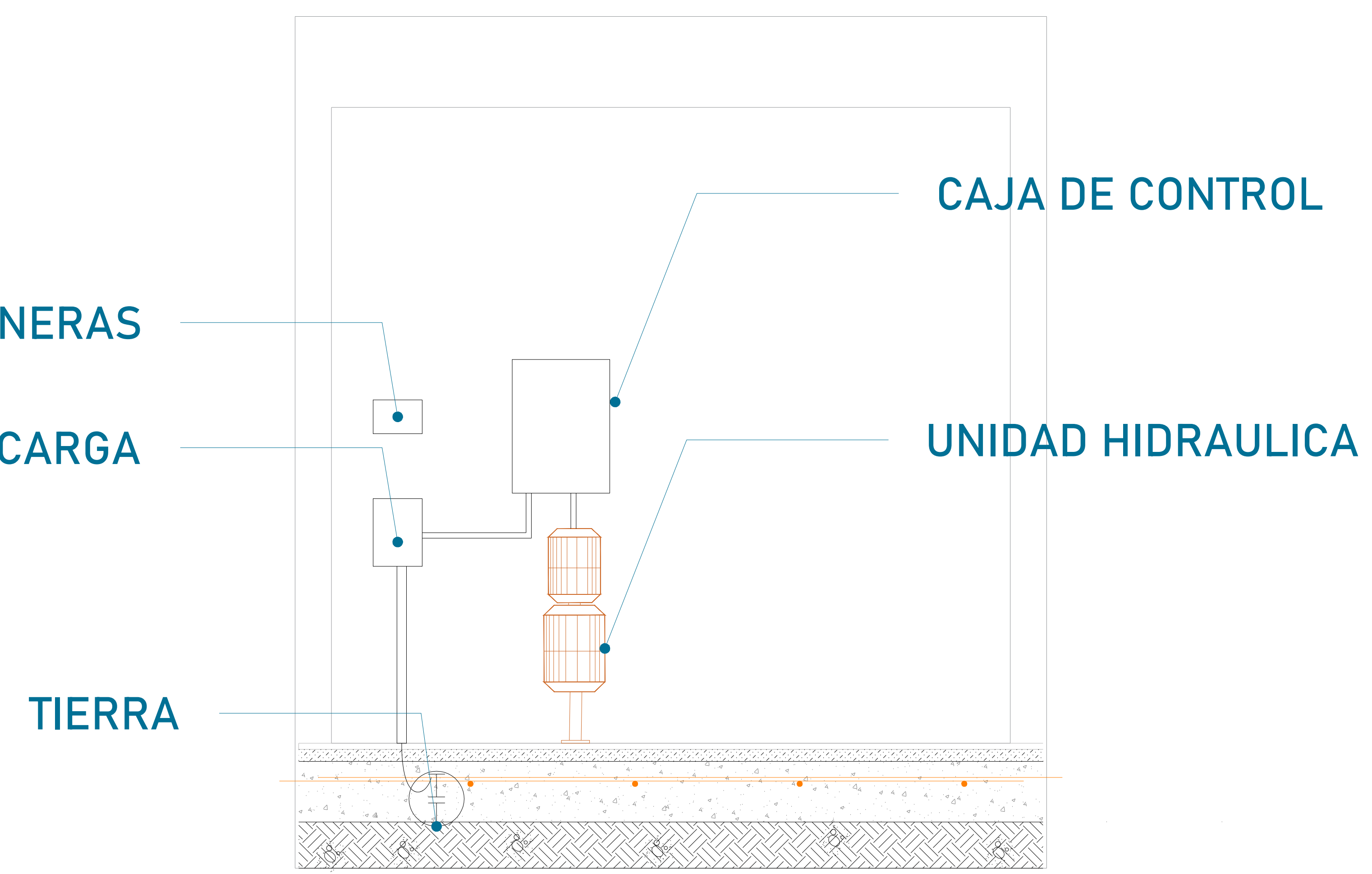
PLANO: ALIMENTACIÓN Y BOTONERAS CLAVE: **A-5**



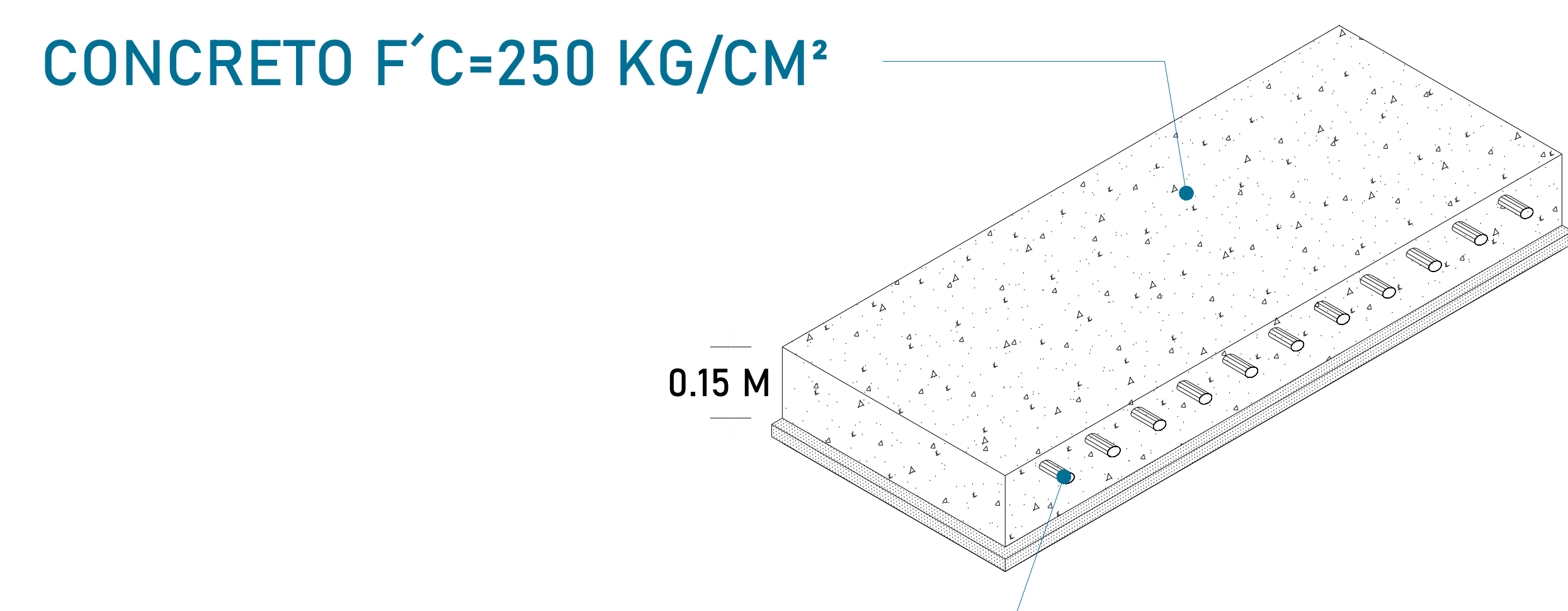


**EQUIPO TECNORAMPA**

El tubing que es la conexión del mecanismo del elevador a la Unidad Hidráulica, donde pasa el aceite. No tiene que tener una distancia máxima de 5.00m lineales.



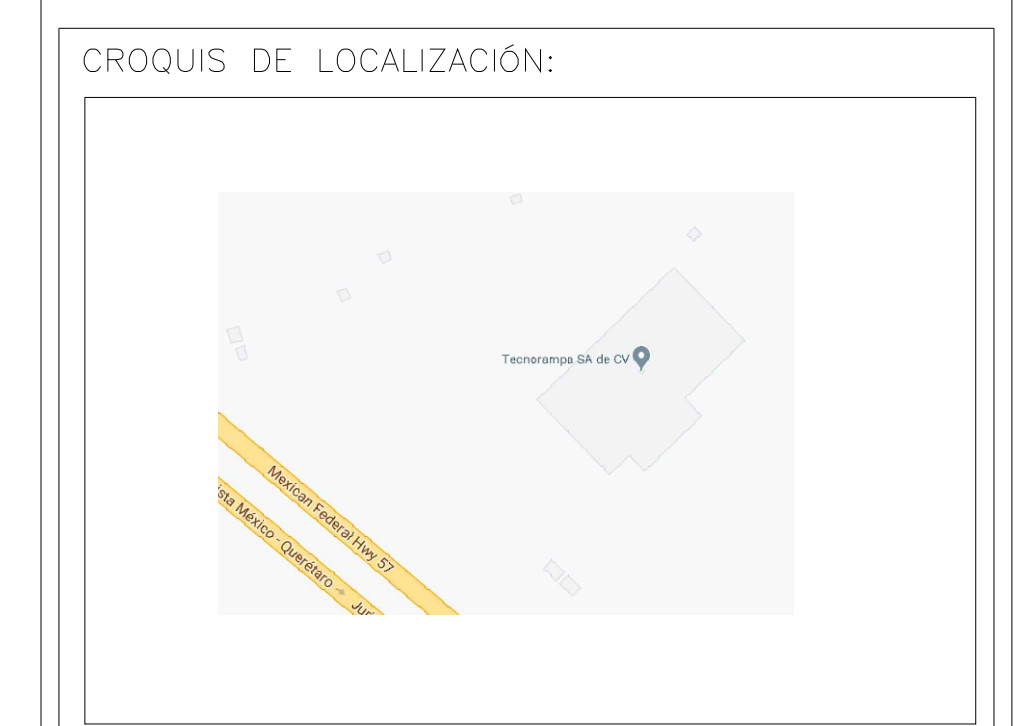
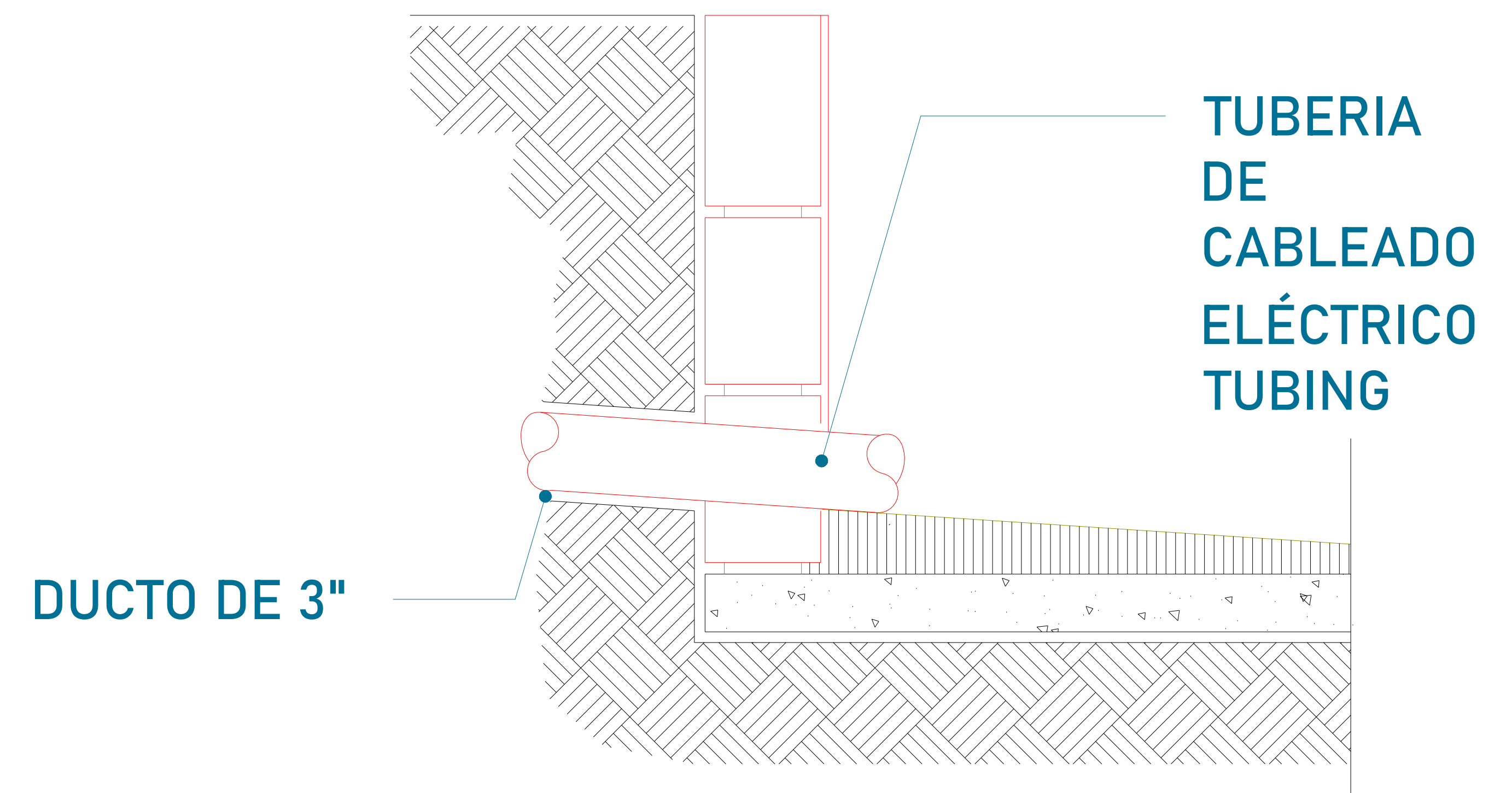
La imagen es solamente ilustrativa.



**MALLA ELECTROSOLDADA 6.6.10.10**

La Unidad Hidráulica va anclada, por medio de taquetes expansivos punta arpón de  $\frac{3}{4}$ " de ancho, por 5" de largo al firme de concreto donde se apoya.

Para la alimentación del equipo se requiere una Unidad Hidráulica se solicita que este motor este lo mas cerca posible del equipo, por lo tanto se solicita al cliente tener un ducto de 3" para poder pasar ahí el tubing y los cables para la botoneras



UBICACION  
Carretera Federal México-Querétaro



**NOTAS GENERALES**

TABLA DE MODIFICACIONES:

NO.	DESCRIPCIÓN	FECHA
0	LIBERACIÓN DE GUIA MECÁNICA	19/09/2023

EMPRESA: **TecnoRampa**  
ENERGÍA EN TECNOLOGÍA Y SERVICIOS

RAZÓN SOCIAL: MUNICIPIO DE CHINICUILA, MICHOACÁN

VOBO: VENDEDOR: ARO. ANTONIO BENTEZ C.  
 FECHA: 19/09/2023 ELEVADOR: DISC MED

PLANO: DUCTO Y UNIDAD HIDRÁULICA CLAVE: **A-6**



## PUERTA INTERIOR

El elevador cuenta con una puerta que viaja junta con este.  
Por tal situación se recomienda la colocación de una protección en cada una de las estaciones.  
Tomar en cuenta que se tendrá que respetar las dimensiones de la puerta del elevador.

## PRECAUCIONES

No operar el elevador cuando exista fuga de fluido hidráulico.

Respetar las indicaciones sin sobrepasar su capacidad de peso 500kg.

No operar el equipo, sin antes haber sido entregado por un personal asignado de la empresa Tecnorampa.

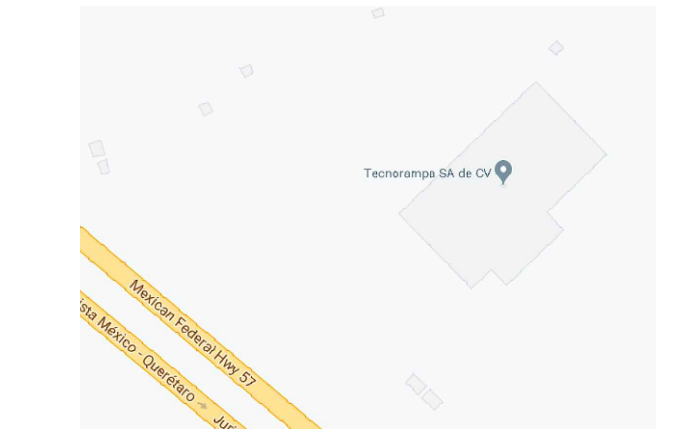
No utilizar el elevador en casos de incendio.

No operar el elevador en caso de que los cables de acero se encuentren deshilados.

## REQUISITOS DE INSTALACION

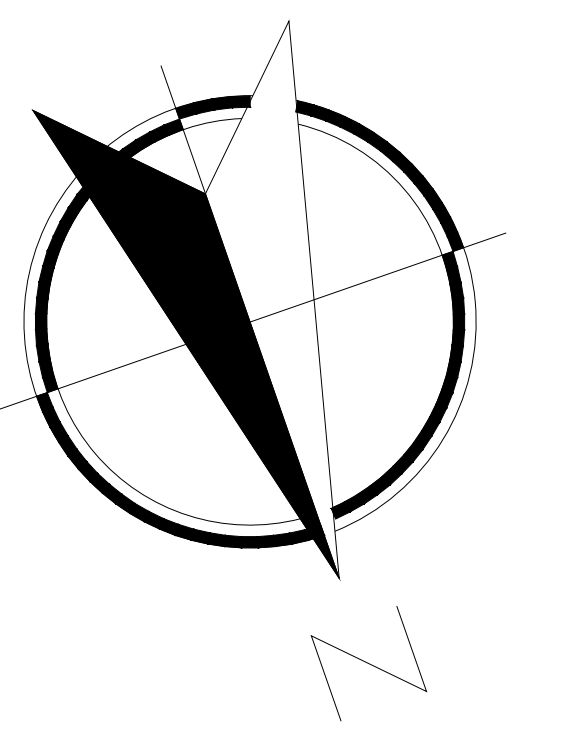
- 1.- El foso estará en óptimas condiciones
  - a) No encharcamientos
  - b) No objetos ni materiales dentro
  - c) Acceso libre al area de instalación
- 2.- Se necesita energía a 220V, para conectar una maquina de soldar a 2 fases, capacidad de consumo de 60 Amp  
\*En dado caso de no contar con la alimentación, contacte a su vendedor para dar solución.
- 3.- La obra civil (foso y refuerzos) debera estar lista en la fecha programada de su instalación.
- 4.- Considerar el espacio de accesos y vanos en sitio para el acceso del equipo al lugar de su instalación

CROQUIS DE LOCALIZACIÓN:



UBICACION  
Carretera Federal México-Querétaro

ORIENTACION:



NOTAS GENERALES

TABLA DE MODIFICACIONES:

NO.	DESCRIPCION	FECHA
0	LIBERACION DE GUIA MECANICA	19/09/2023

EMPRESA: **TecnoRampa**  
SOLUCIONES EN TRANSPORTE Y SERVICIOS

RAZON SOCIAL: MUNICIPIO DE CHINICUILA, MICHOACÁN

VOBO: VENDEDOR: ARO. ANTONIO BENITEZ C.

FECHA: 18/09/2023 ELEVADOR: DISC MED

PLANO: COMPLEMENTOS CLAVE: A-7

