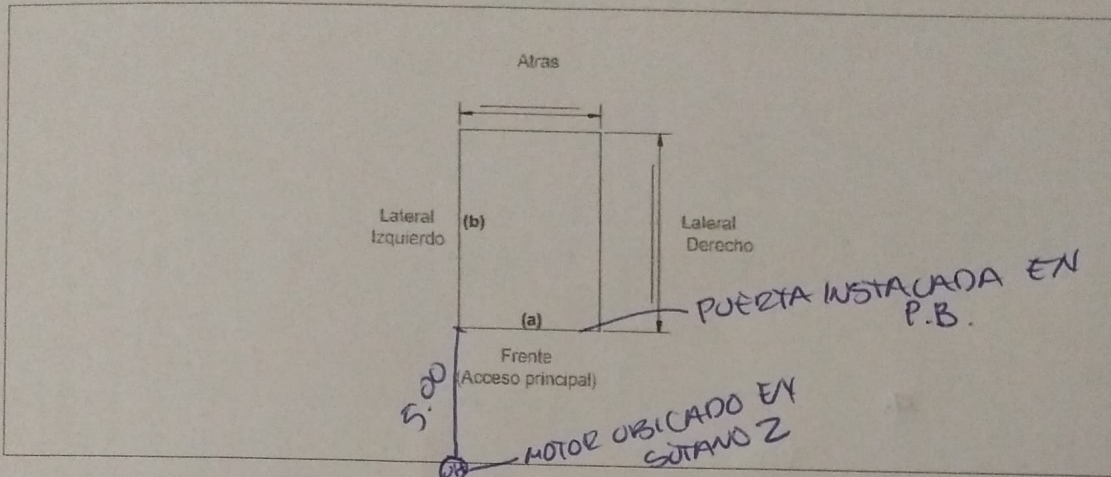


Nombre del cliente: MA JESUS SWEÑEZ GUTIERREZ Fecha: _____
 Razon social: _____ Numero de cliente: 20706 suc 23120
 Direccion de instalacion: _____
 Referencia de Direccion: _____

Dimensiones del acceso al area de instalacion: _____

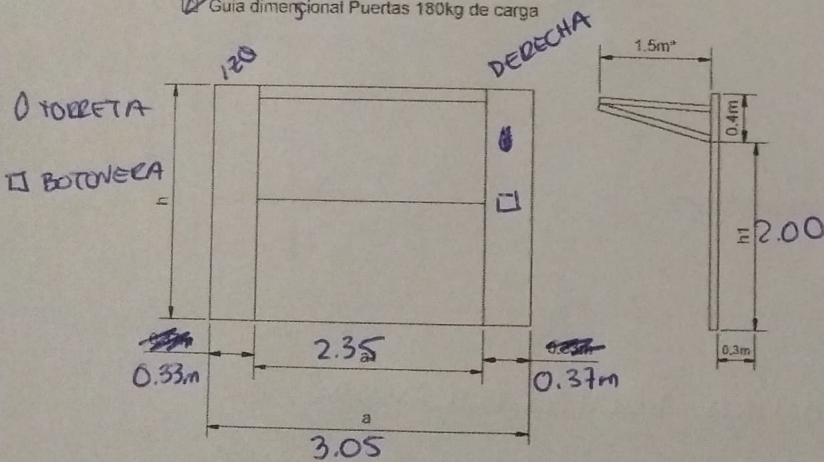
Descripcion del equipo a colocar puertas: ELEVADOR DE AUTOS TIPO PLATAFORMA

Dimension de foso y ubicacion de caja de control principal de voltaje (Anotar distancia para calculo de longitudes de cableado en instalacion)



Seleccionar el tipo de puertas 180Kg o 500Kg (Llenar la casilla . Nota: Validar sus dimensiones con los datos recolectados en el levantamiento)

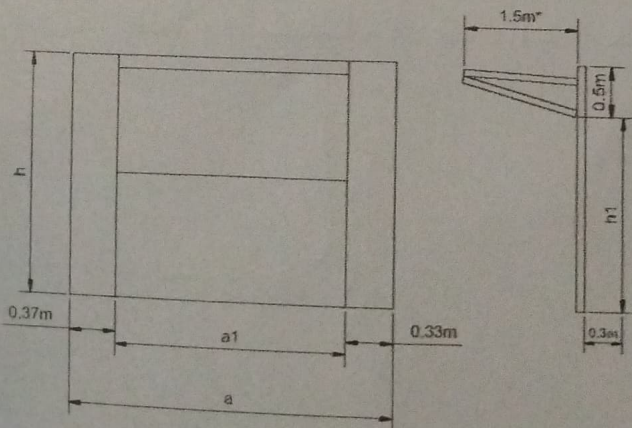
Guia dimensional Puertas 180kg de carga



| h (Altura de la puerta) | h1 (Altura del acceso) |
|-------------------------|------------------------|
| (Altura Máxima) 2.6m | 2.2m |
| 2.5m | 2.1m |
| 2.4m | 2.0m |
| 2.3m | 1.9m |
| (Altura Mínima) 2.2m | 1.8m |

* Puerta 180Kg acabado lamina perforada de linea

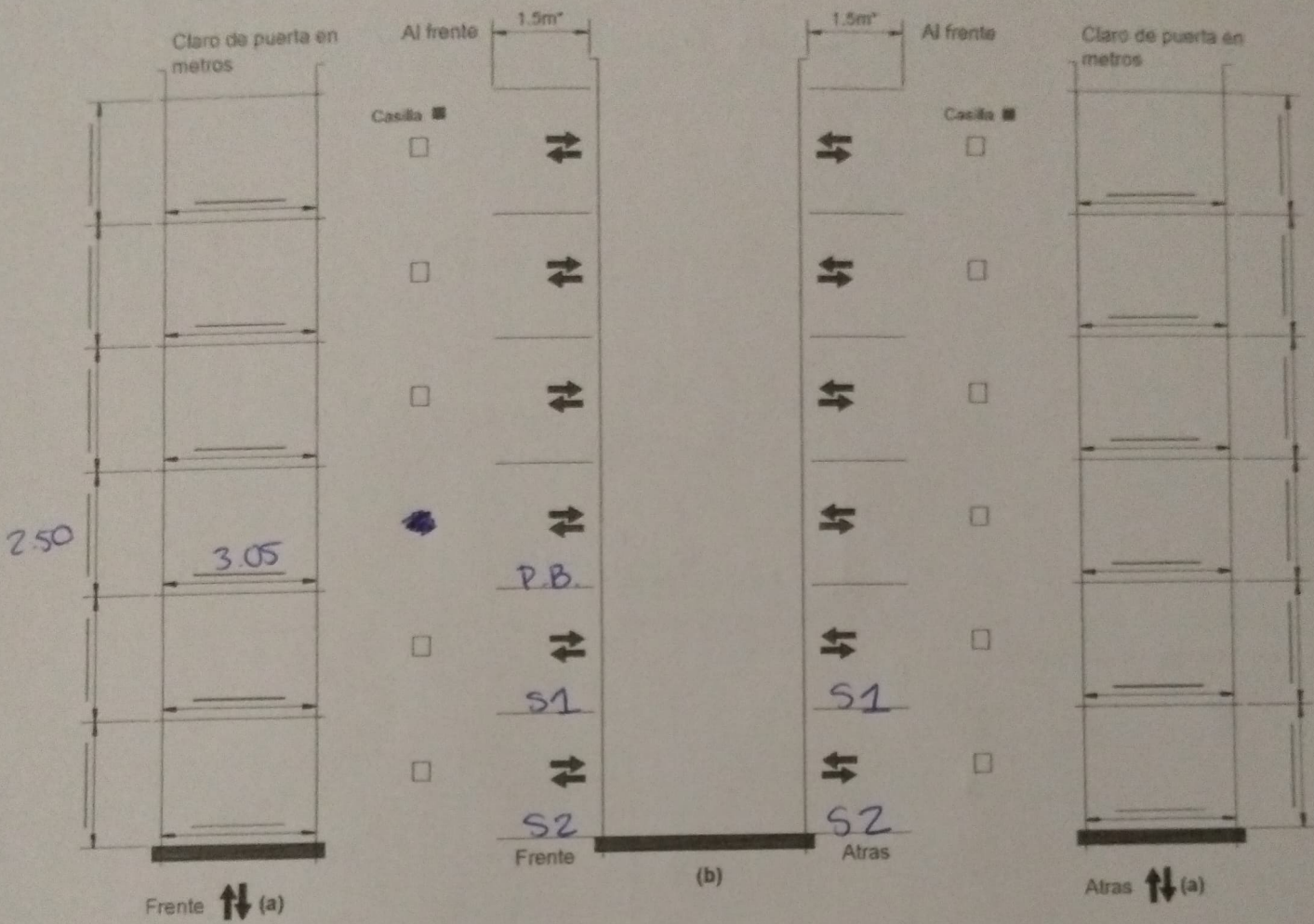
Guia dimensional Puertas 300kg de carga



| h (Altura de la puerta) | h1 (Altura del acceso) |
|-------------------------|------------------------|
| (Altura Máxima) 2.7m | 2.2m |
| 2.6m | 2.1m |
| 2.5m | 2.0m |
| 2.4m | 1.9m |
| (Altura Mínima) 2.3m | 1.8m |

* Puerta 500Kg especial, el cliente selecciona el aabado.

Seleccionar el acceso donde se colocará puerta (Llenar la casilla y sus dimensiones)



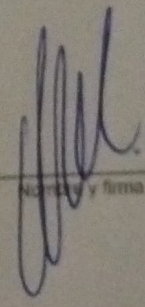
Notas:
 *Asegurar en el levantamiento que no se tengan columnas o traves que obstruyan la apertura de la puerta en el nivel y techo de la construcción respetando la distancia minima de 1.5m libres al frente de la puerta.

Color y acabado del las puertas: NEGRO Y CÁMINA MULTIPERFORADA

Tipo de fijacion de la puerta: Soldadura Concreto taquete

Describir donde se fijara la puerta
EN PLACAS QUE COLOCARÁ EL CLIENTE, DEBIDO A QUE ES LOSACERO

Nombre y firma (Cliente)


 Nombre y firma (Ventas)