

**TecnoRampa**  
SINERGIAS EN TECNOLOGÍA Y SERVICIOS

DIRECCION:  
AUTOPISTA  
MEXICO-QUERETARO  
KM 175+494 COLONIA  
EL SAUZ BAJO

TEL: 01 427 272 40 41

**DESCRIPCION DEL EQUIPO:**

**ELEVADOR DISCAPACITADOS - MEDIA**

**CARGA: 500 KG**

**RECORRIDO: 3.27M**

**ESTACIONES: 2**

**UNIDAD HIDRÁULICA: 2HP**

**VENDEDOR: ARQ. SALVADOR SILVA S.**

**RAZON SOCIAL: Oscar Vega**

**NO. DE CLIENTE:**

**FECHA: 22/09/2023**

**FIRMA DE CONFORMIDAD DEL CLIENTE:**

*Oscar Vega*

**CONDICIONES DE ENVIO DEL EQUIPO**

**EQUIPO: ARMADO**

**COLUMNAS: COMPLETAS**

**DIMENSIONES DE VANO:**

**COLOR DEL EQUIPO**

**EQUIPO: SILVER METALLIC**

**ACABADOS: CRISTAL CLARO**

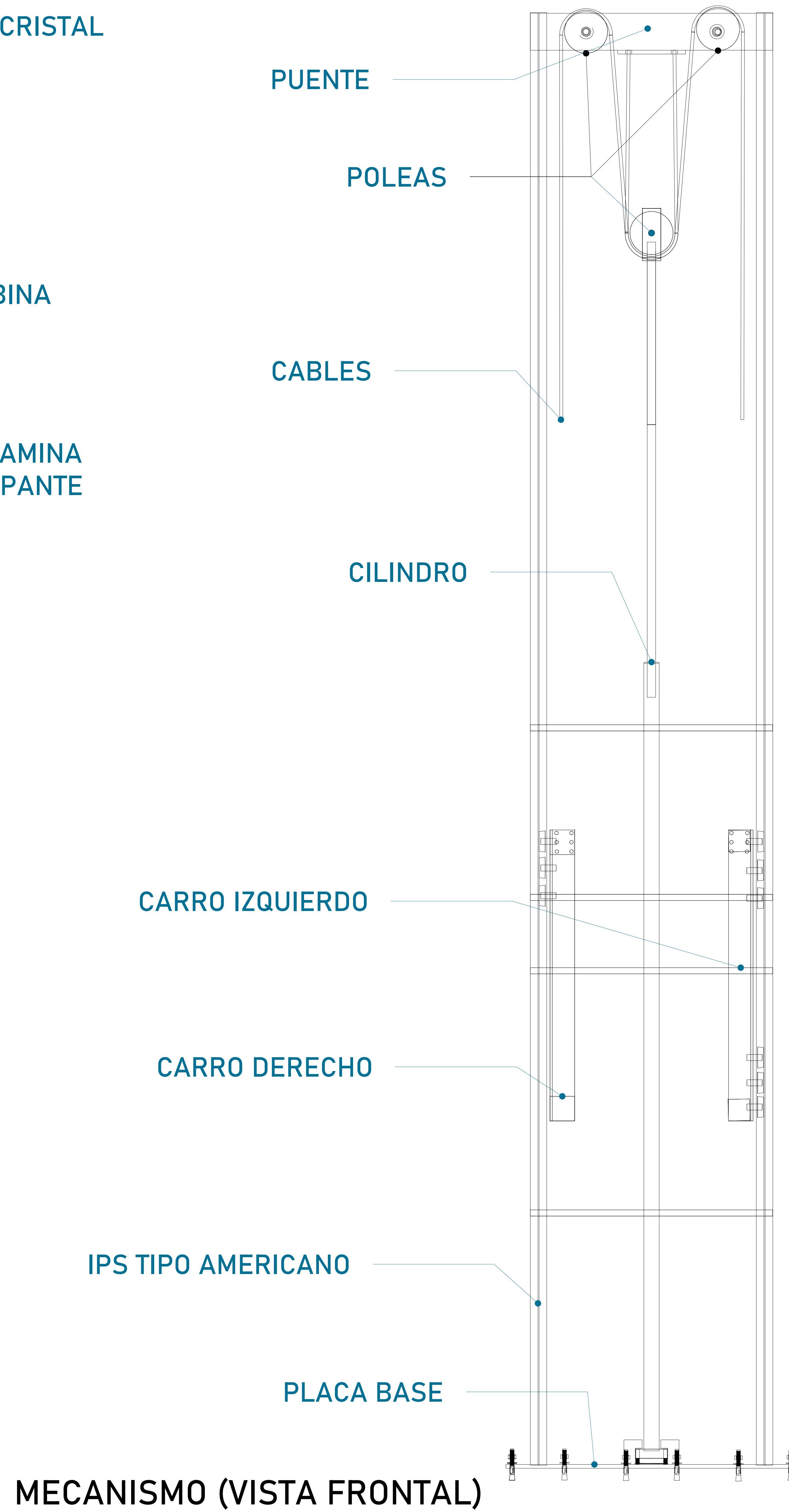
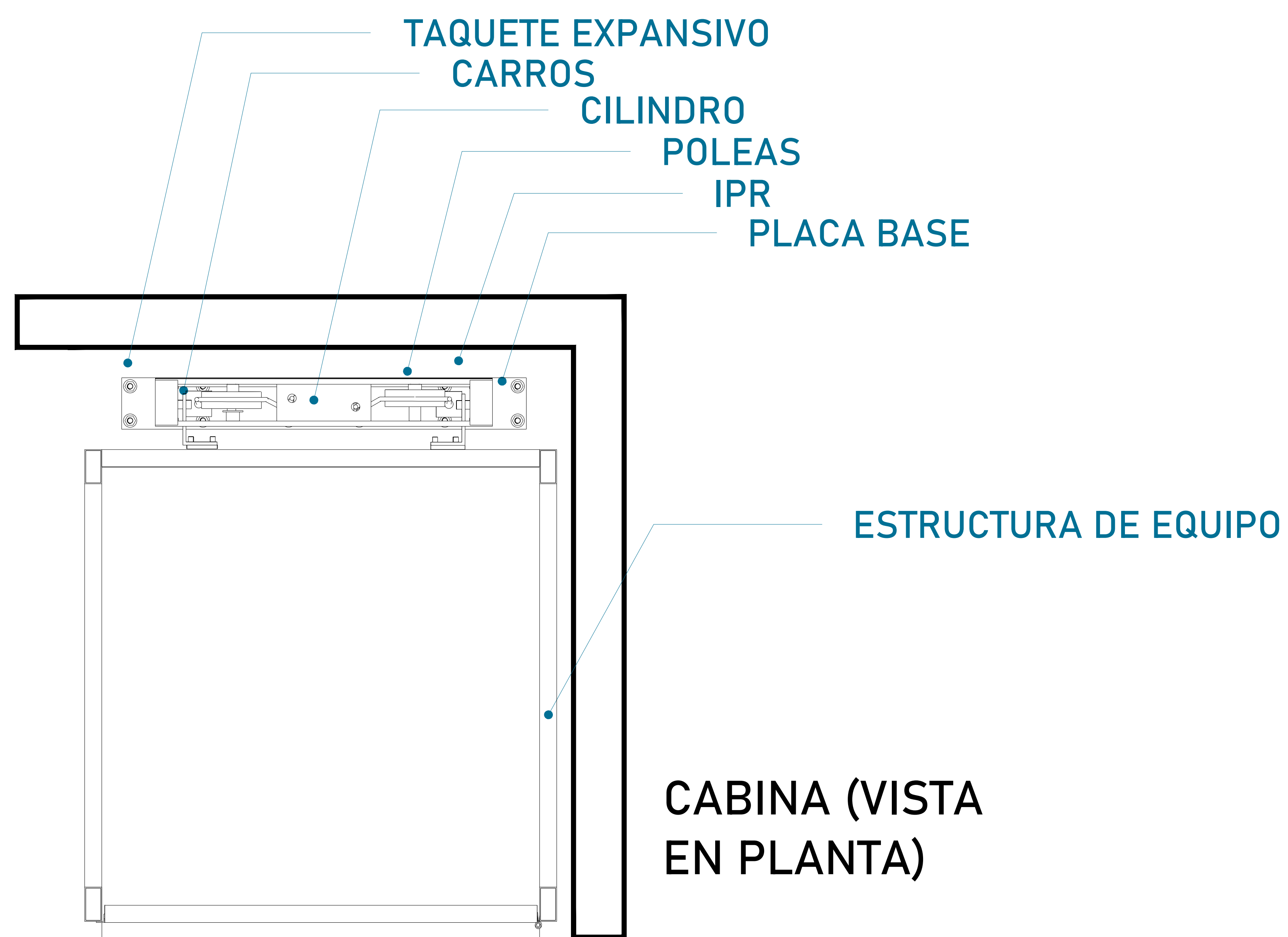
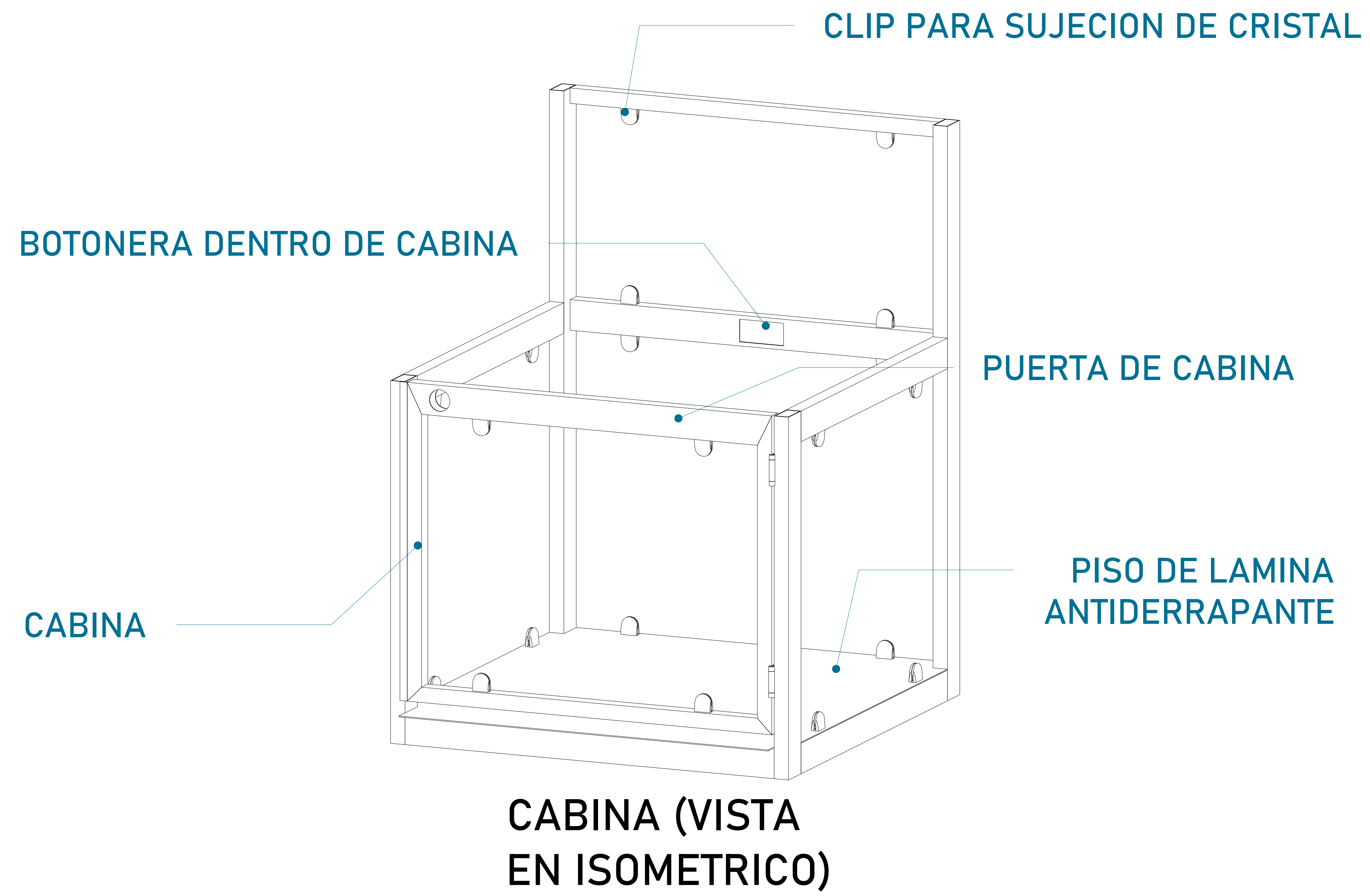
**TIPO DE ALIMENTACION**

**MONOFASICA 110 VAC**

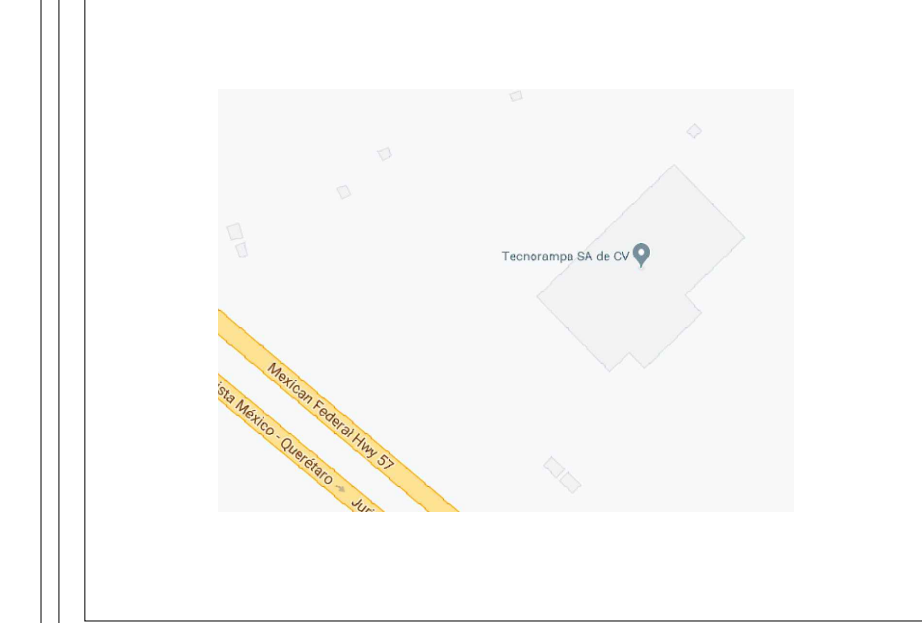
**TUBERIA - DELGADA**

**COMPLEMENTOS**

- CARTONES Y LONA ANTICHISPAS
- PANEL DE SEGURIDAD BRAILLE
- LLEVAR GENERADOR
- CON TUBERÍA HIDRÁULICA
- LIGAR A ESTRUCTURA 4 PUNTOS

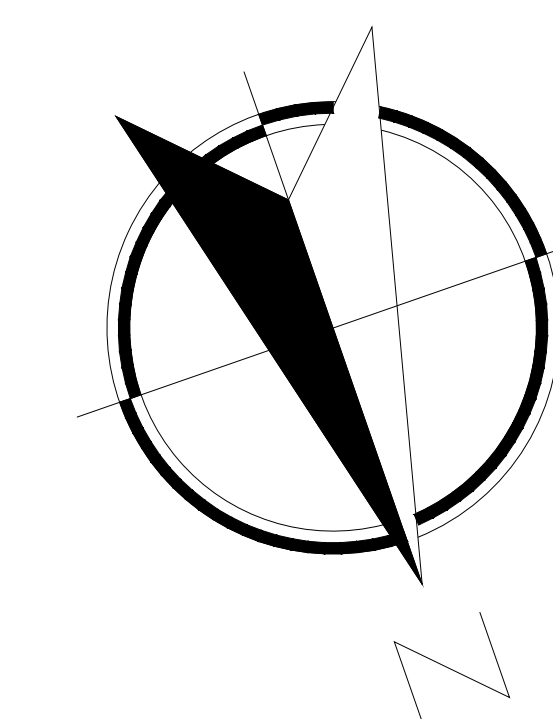


CROQUIS DE LOCALIZACIÓN:



UBICACION  
Carretera Federal México-Querétaro

ORIENTACION:



NOTAS GENERALES

TABLA DE MODIFICACIONES:

NO.	FECHA	DESCRIPCIÓN	FECHA
0		LIBERACIÓN GUIA MECÁNICA	23/06/2023

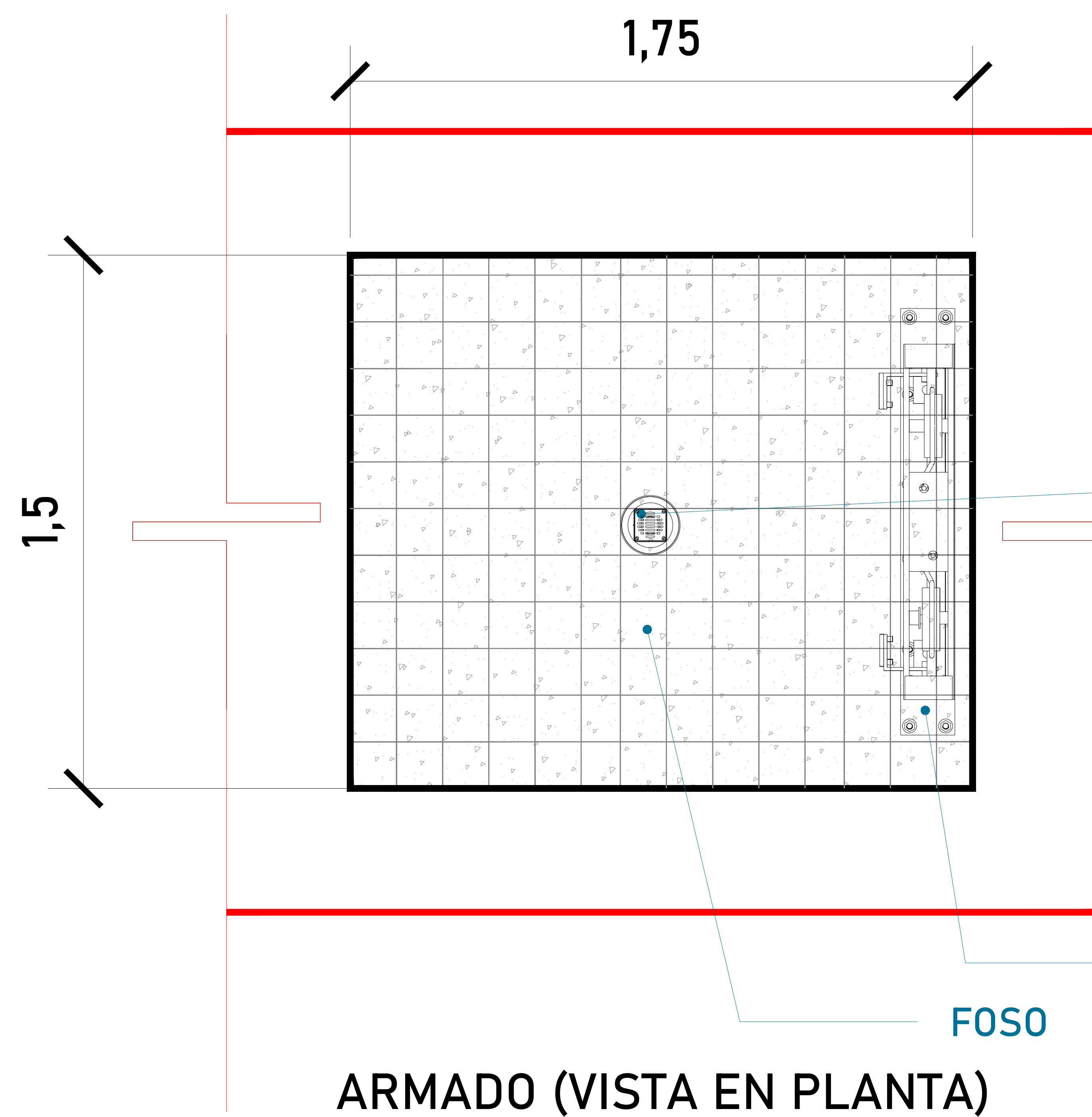
EMPRESA: **TecnoRampa**  
SOLUCIONES EN TECNOLOGÍA Y SERVICIOS

RAZÓN SOCIAL: ALEJANDRO MARBÁN F.

VOBO: VENDEDOR: ARQ. SALVADOR SILVA  
FECHA: 23/06/2023 ELABORADOR: DISC MEDIA

PLANO: DESCRIPCIÓN DE PARTES CLAVE: A-1





Firme de concreto con una resistencia de  $F'c = 250 \text{ kg/cm}^2$ .  
Malla electrosoldada de 6.6.10.10 después de los 10cm

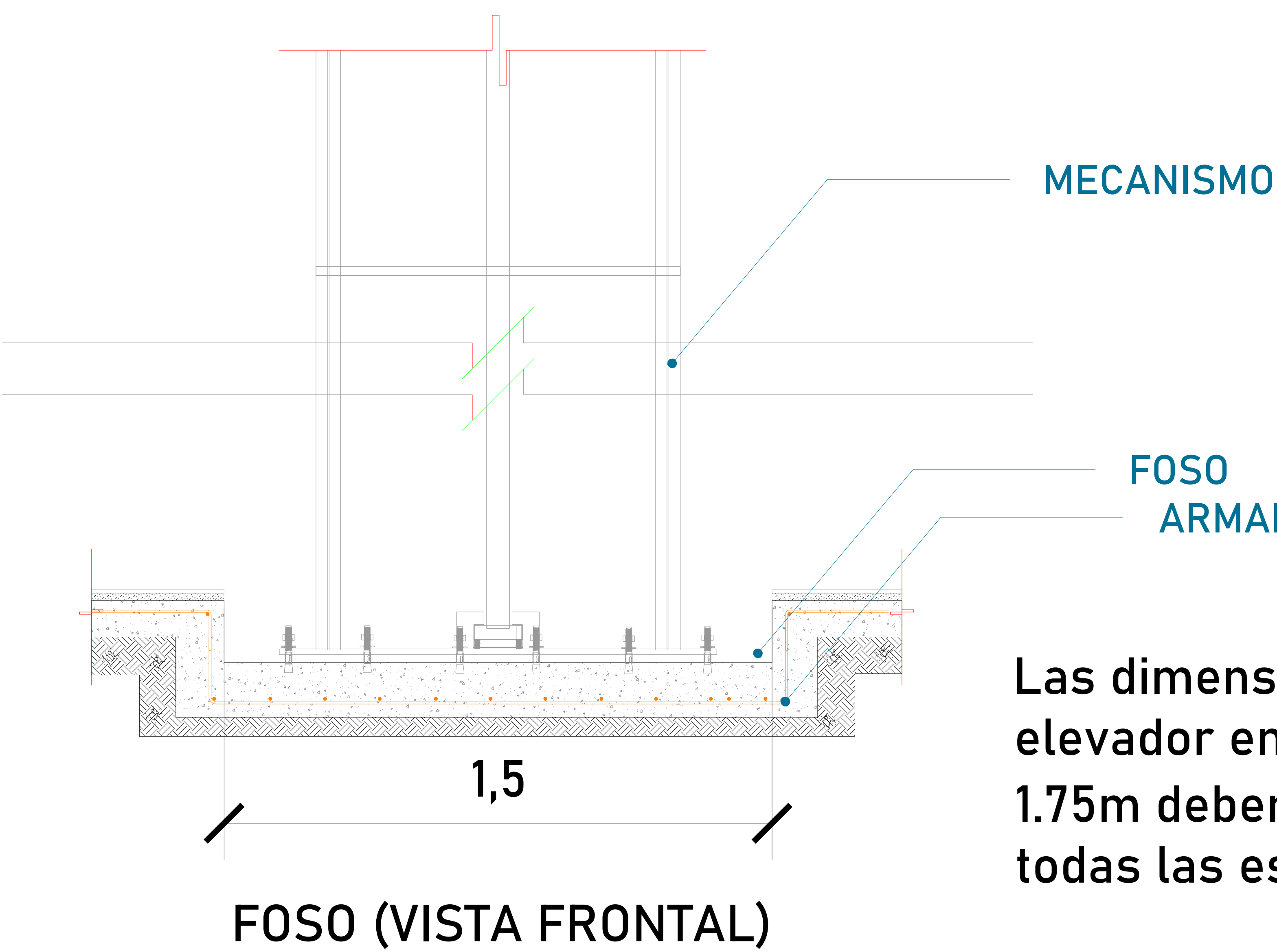
Por motivos de seguridad ante posibles acumulaciones de agua se recomienda la instalación de una salida de drenaje (coladera)

ALTURA DE COLUMNAS	
Foso	0.20m
Recorrido	3.27m
Sobre paso	1.80m
Total	5.27m

MECANISMO

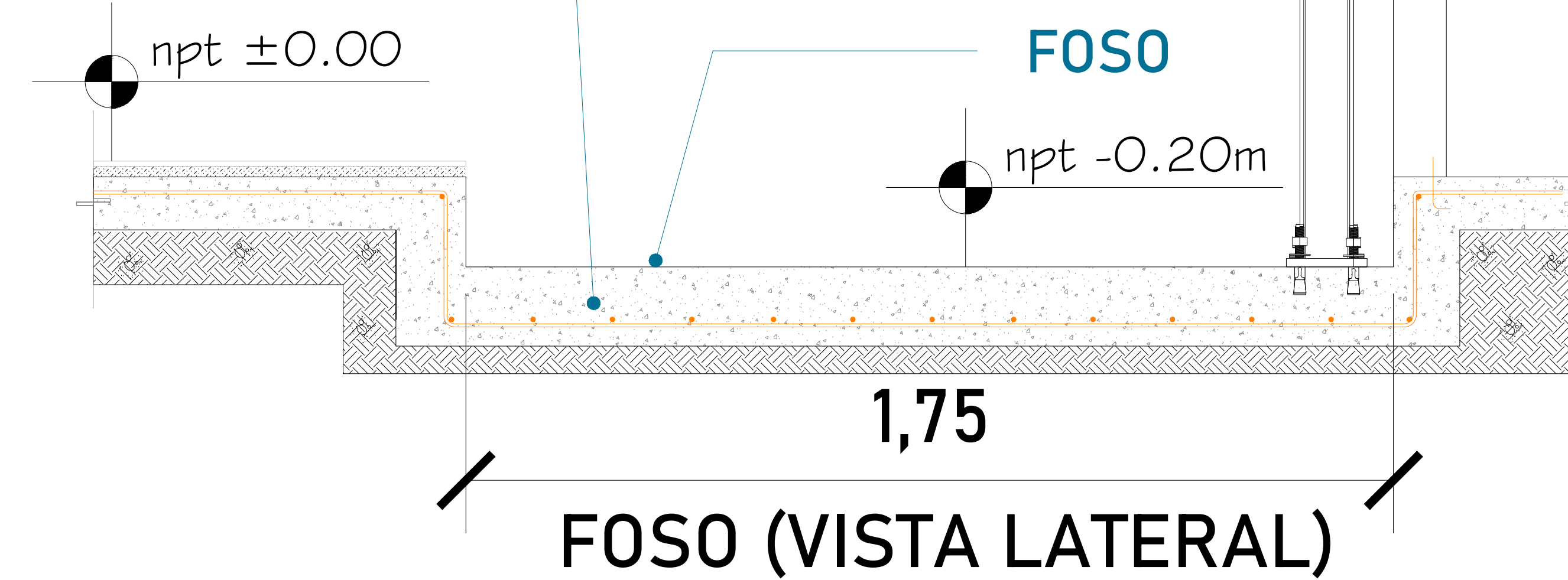
FOSO

ARMADO (VISTA EN PLANTA)

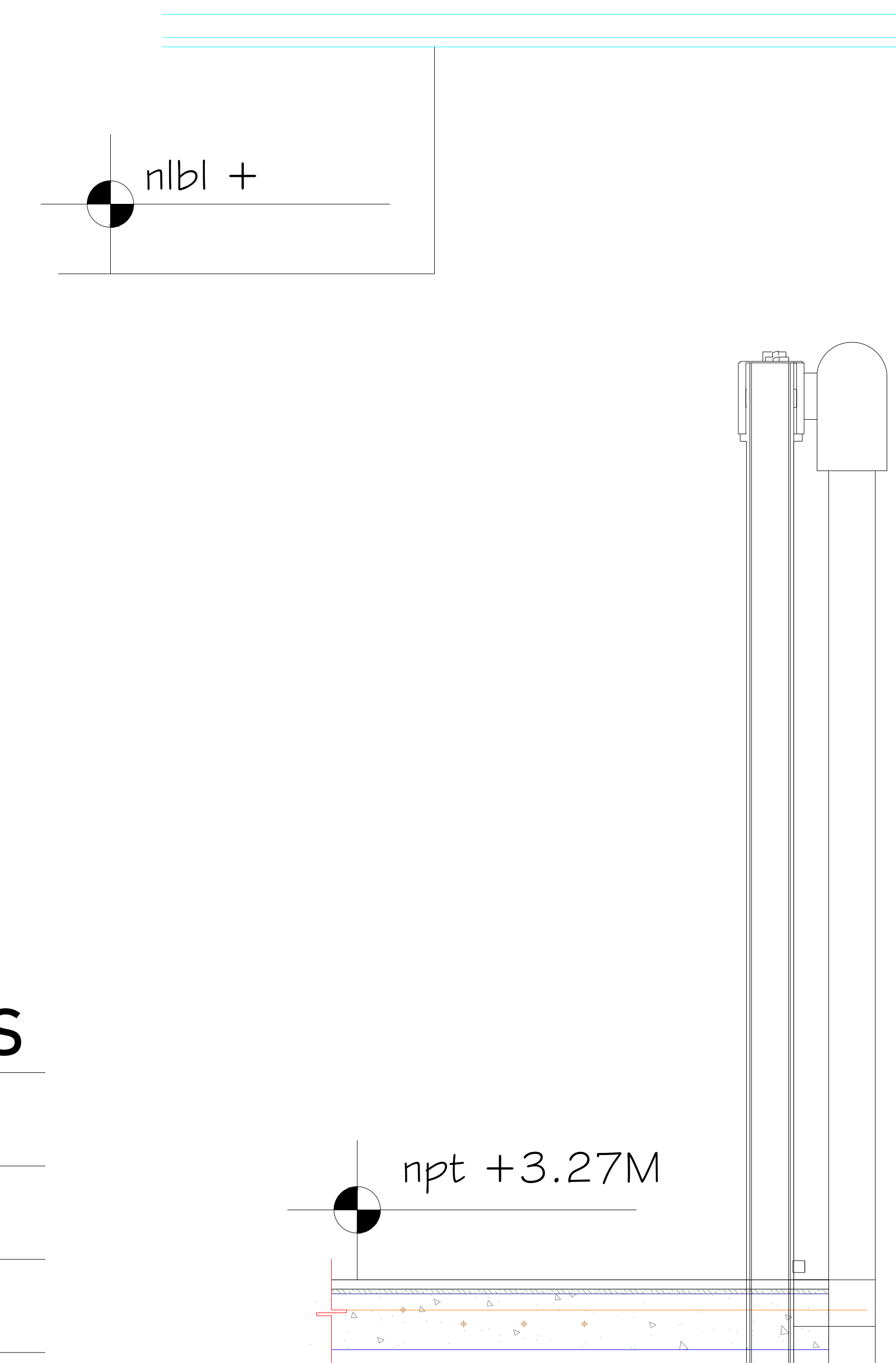


Las dimensiones del área para el elevador en este caso de 1.50m x 1.75m deberá de ser el mismo en todas las estaciones que tenga el sitio.

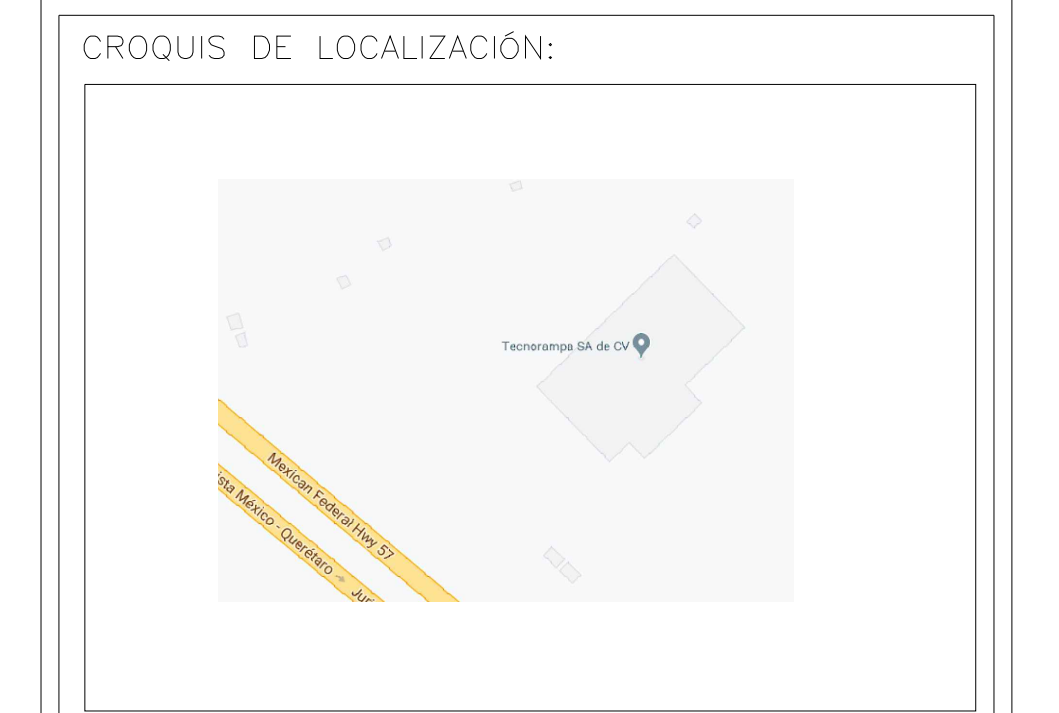
FOSO (VISTA FRONTAL)



FOSO (VISTA LATERAL)



MECANISMO



UBICACION  
Carretera Federal México-Querétaro



NOTAS GENERALES

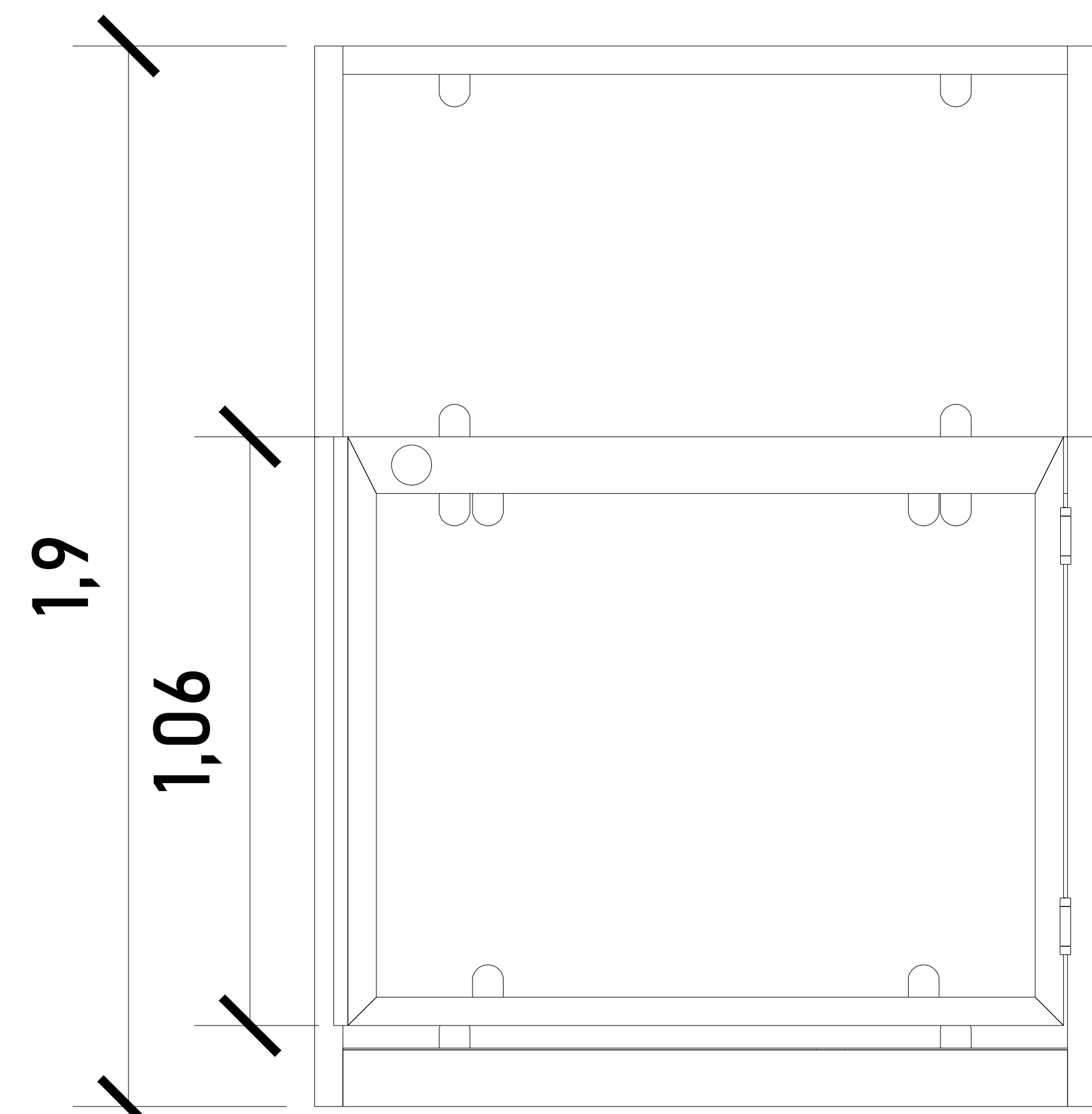
TABLA DE MODIFICACIONES:		
NO.	FECHA	FECHA
0	LIBERACION GUIA MECANICA	23/08/2023

EMPRESA: **TecnoRampa**  
Ingeniería en Terminación y Mantenimiento

RAZÓN SOCIAL: ALEJANDRO MARBÁN F.

VOBO: VENDEDOR: ARQ. SALVADOR SILVA  
FECHA: 23/06/2023 EL ELEVADOR: DISC MEDIA

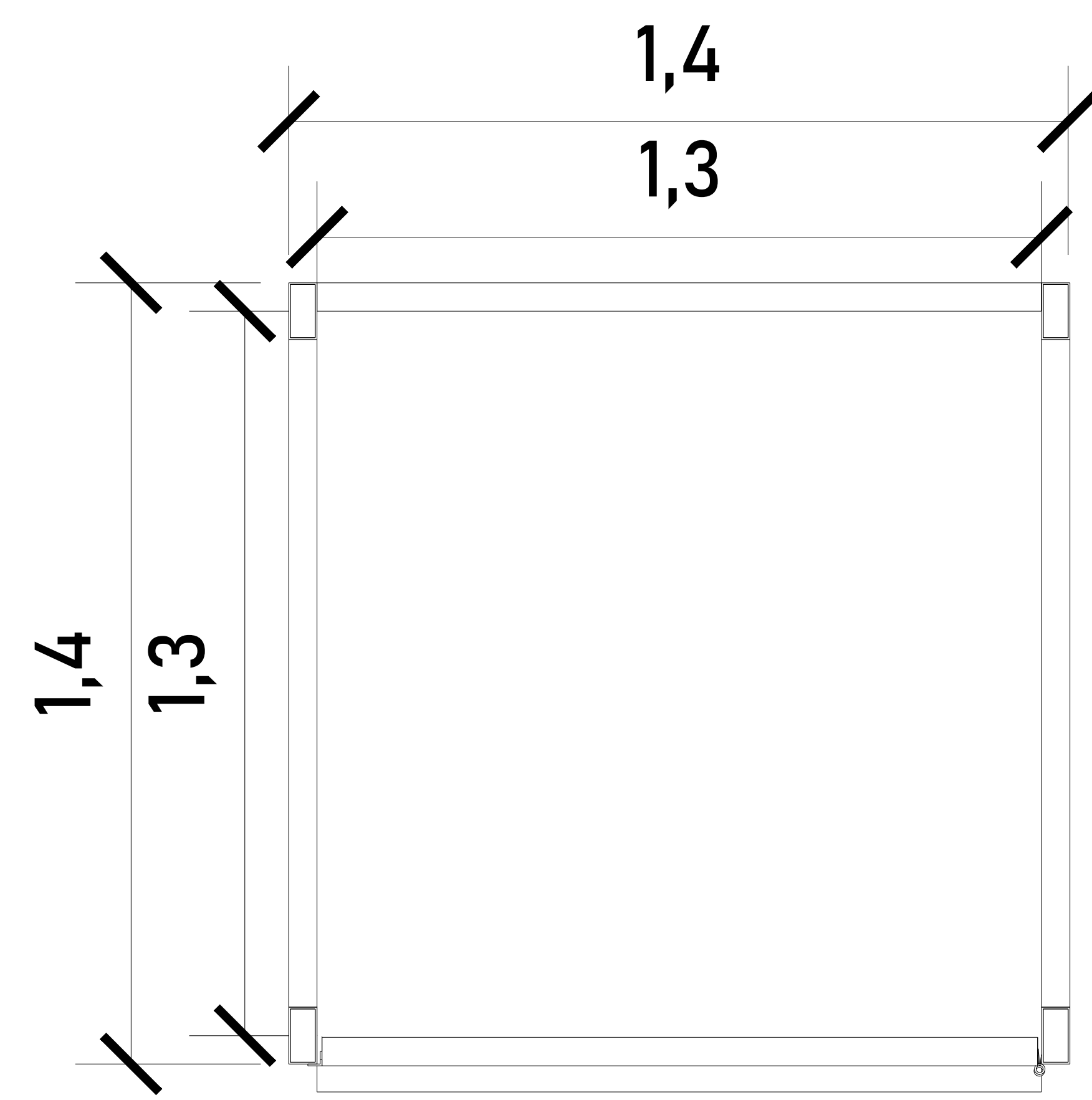
PLANO: HUECO PARA EL ELEVADOR CLAVE: A-2



CABINA (VISTA EN FRONTAL)

ALTURAS DEL EQUIPO:

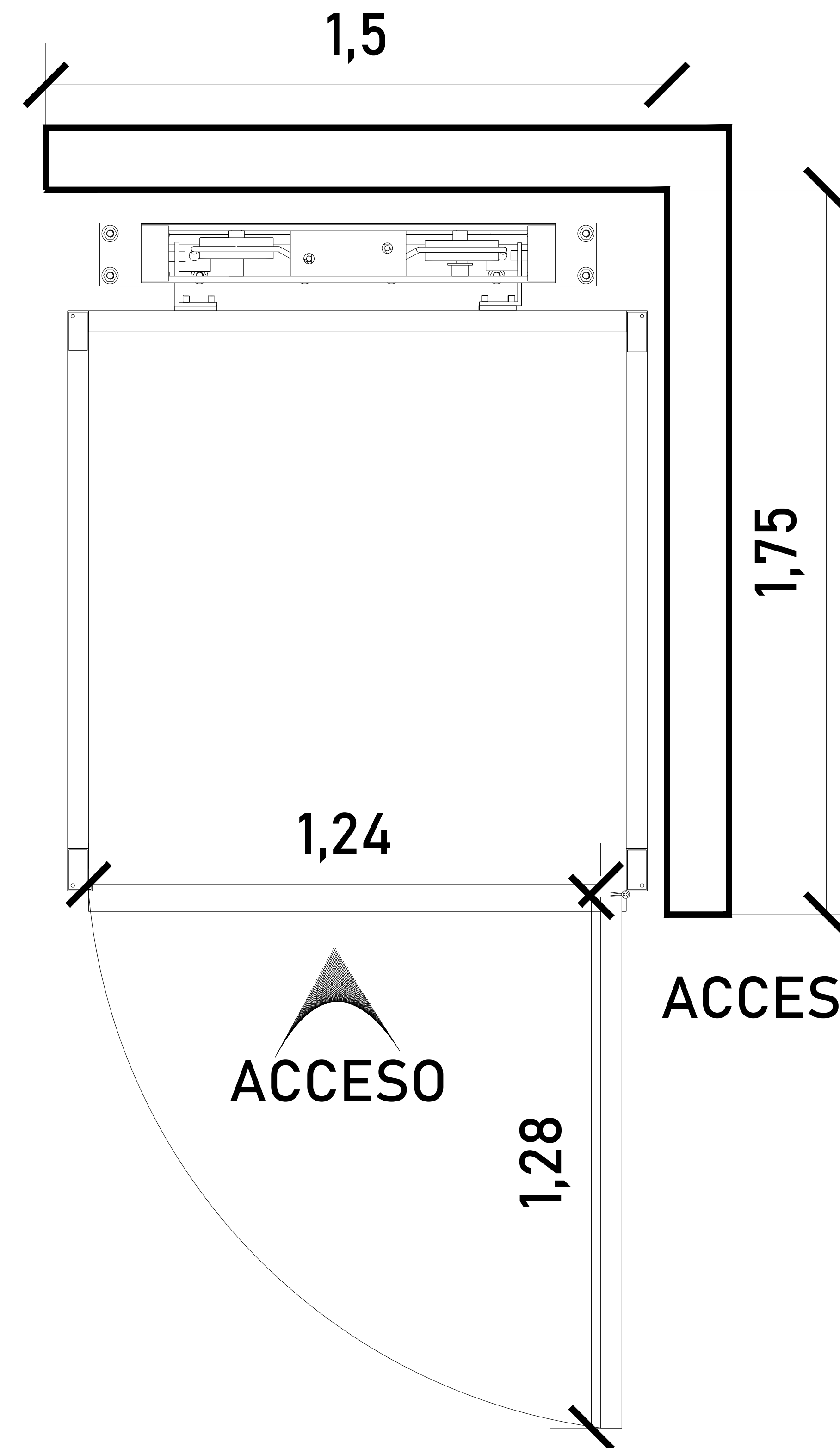
ALTURA CABINA	1.90 M
ALTURA DE PUERTA	1.06 M



ACCESO

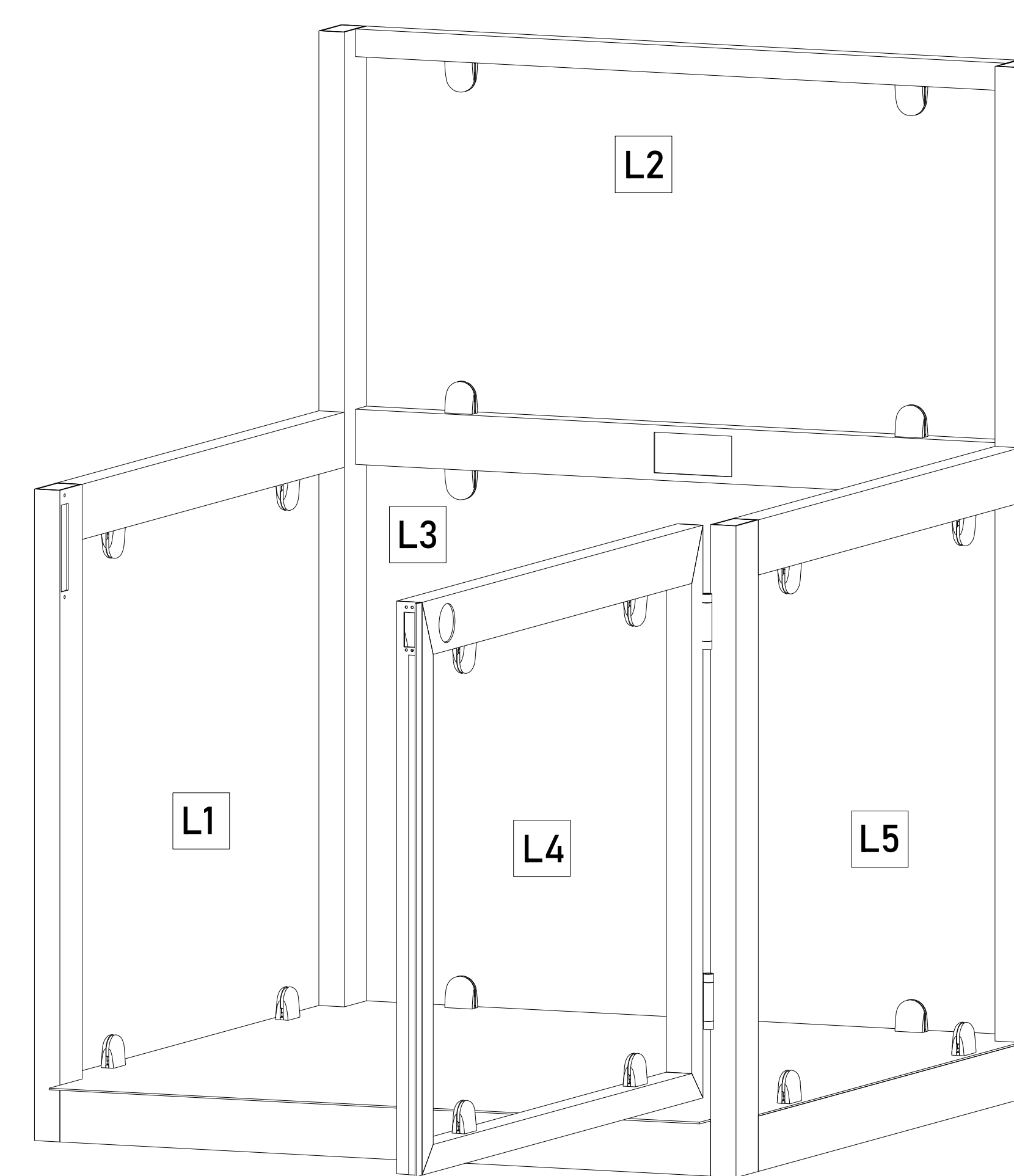
CABINA (VISTA EN PLANTA)

Para el acceso se tiene una pestaña de 5cm, por lo tanto se pide que el área del elevador este nivelado y a plomo en cada una de sus estaciones.



ACCESO Y ABATIMIENTO

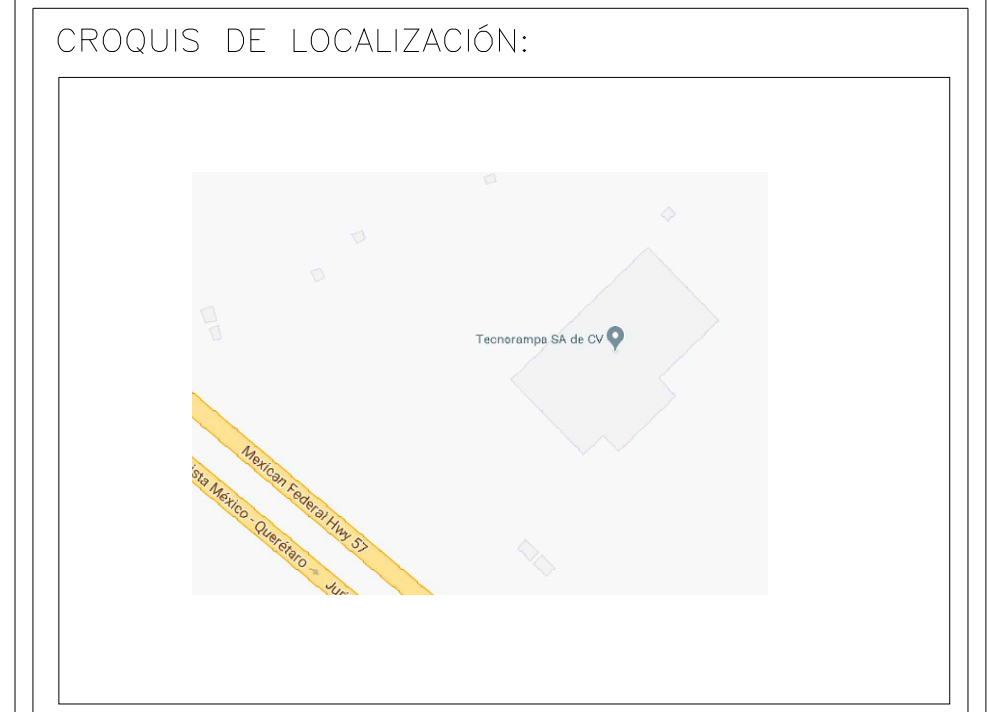
DIMENSIONES DE ACCESO	
DIMENSIÓN DE ACCESO	1.30 M
DIMENSIÓN DE ACCESO LIBRE	1.24 M



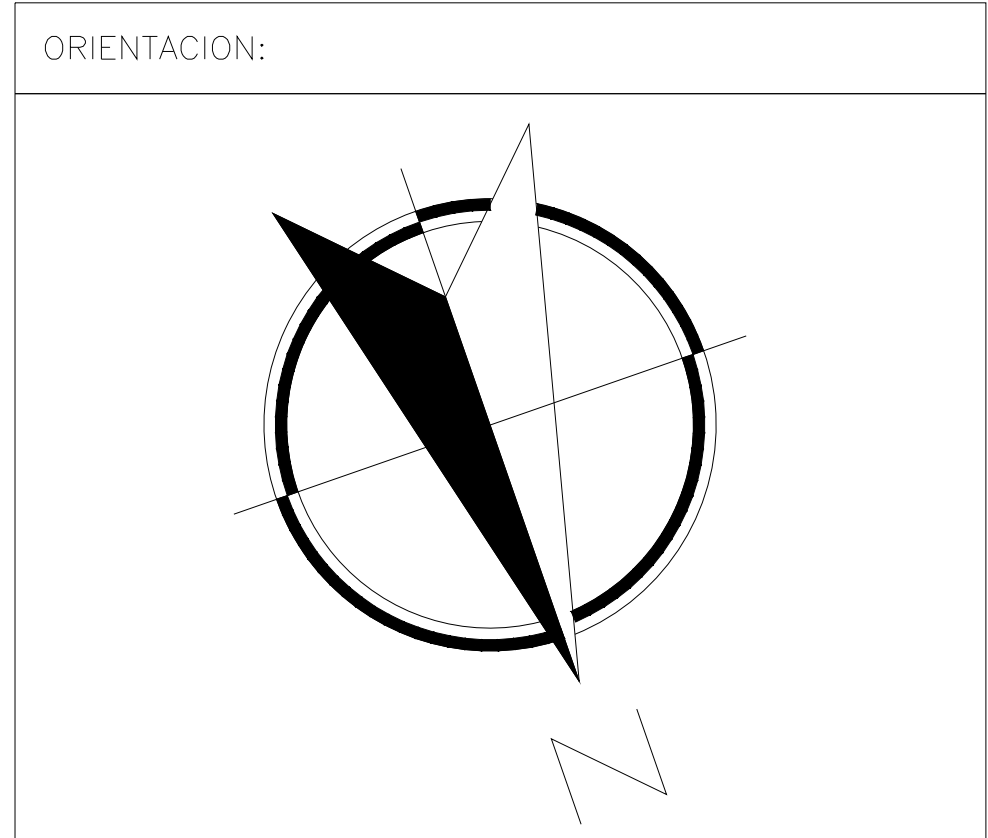
ACABADOS

ACABADOS DEL EQUIPO:

L1	CRISTAL CLARO
L2	CRISTAL CLARO
L3	CRISTAL CLARO
L4	CRISTAL CLARO
L5	CRISTAL CLARO



UBICACION  
Carretera Federal México-Querétaro



NOTAS GENERALES

TABLA DE MODIFICACIONES:		
NO.	FECHA	FECHA
0	LIBERACIÓN GUIA MECÁNICA	23/06/2023

EMPRESA: **TecnoRampa**  
SOLUCIONES EN TRANSPORTACIÓN Y SERVICIOS

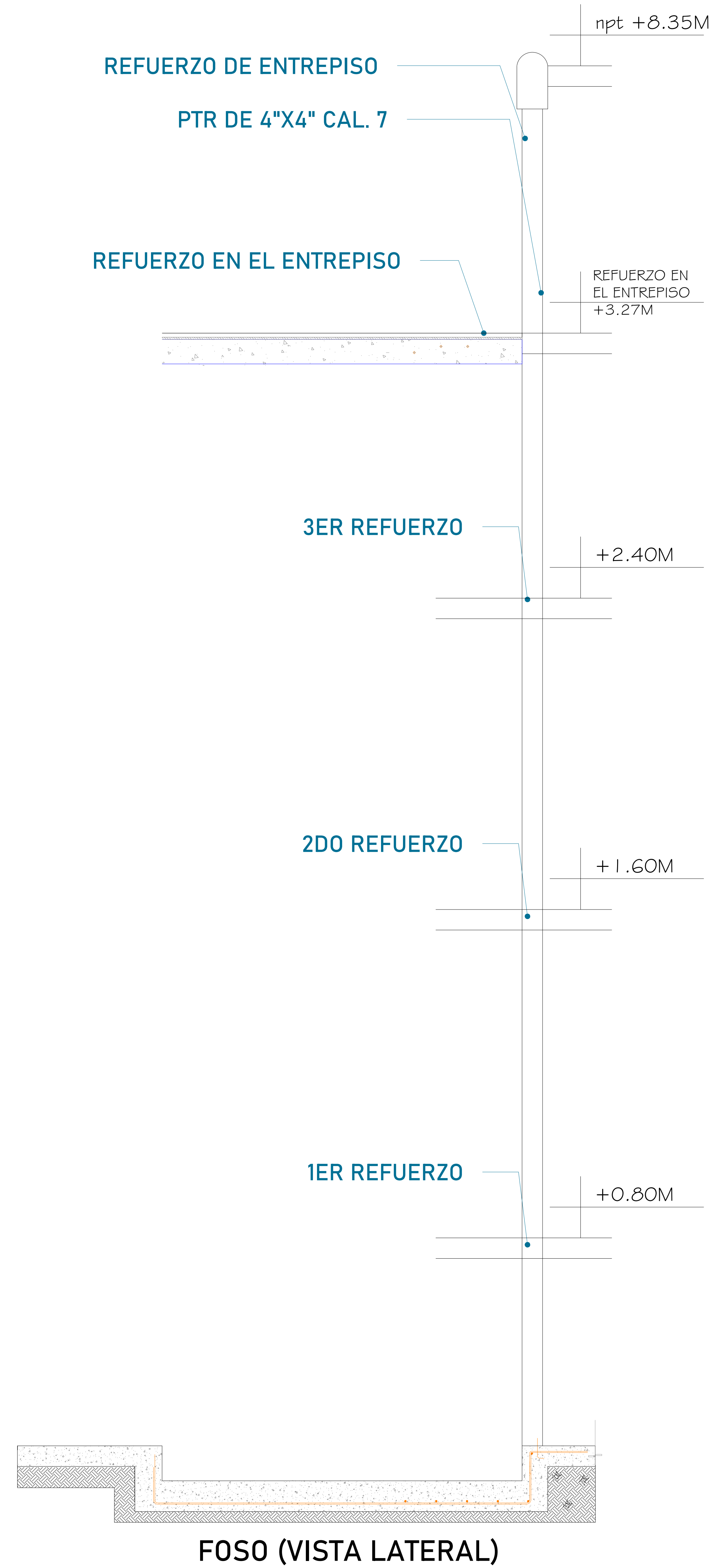
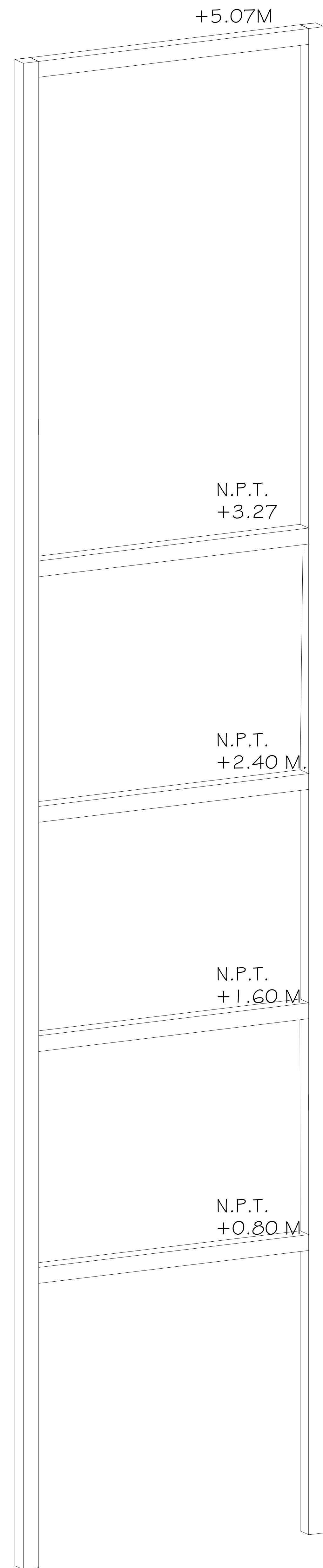
RAZÓN SOCIAL: ALEJANDRO MARBÁN F.

VOBO: VENDEDOR: ARQ. SALVADOR SILVA

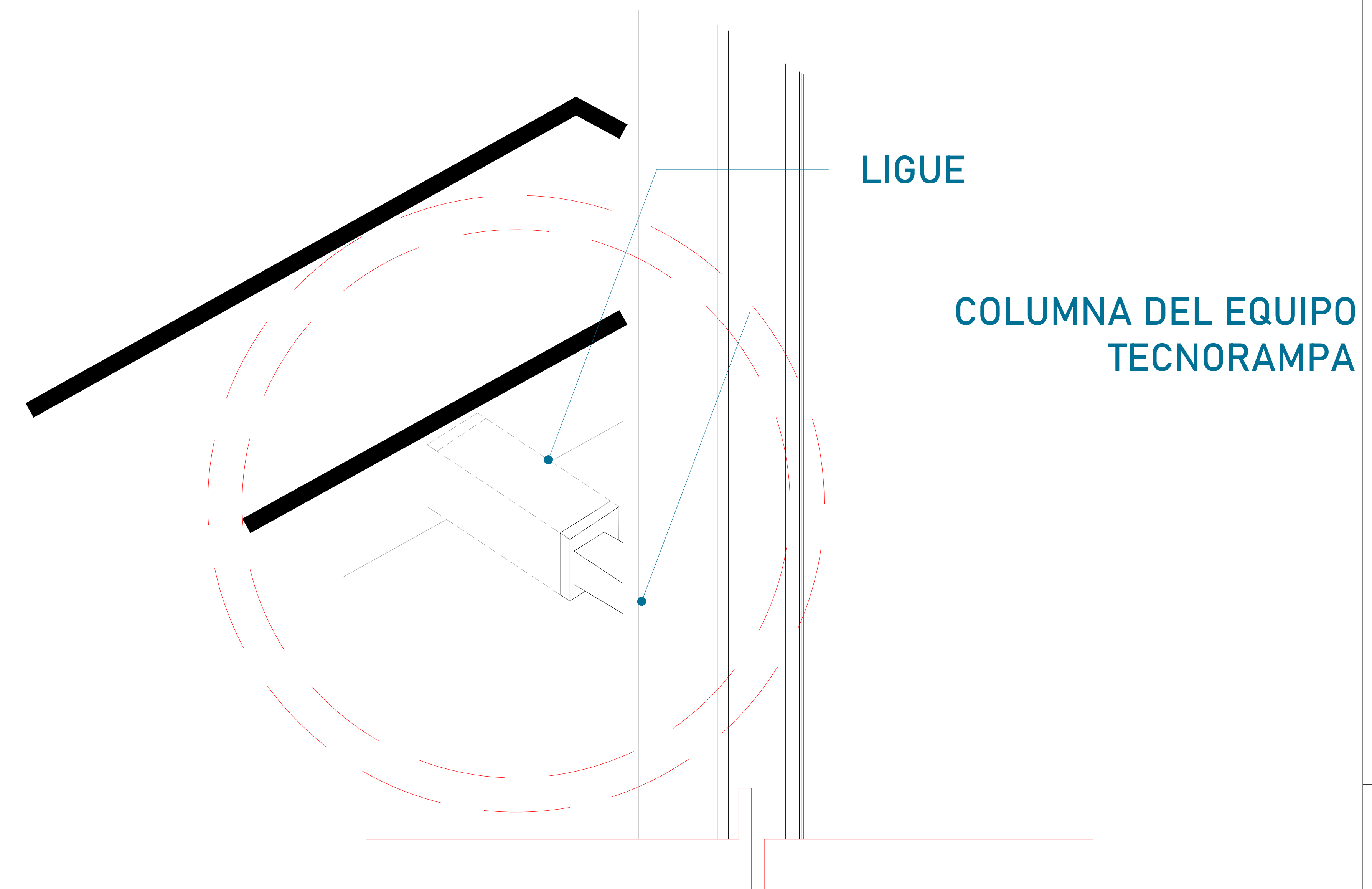
FECHA: 23/06/2023 ELABORADOR: DISC MEDIA

PLANO: DIMENSIONES DE EQUIPO CLAVE: A-3

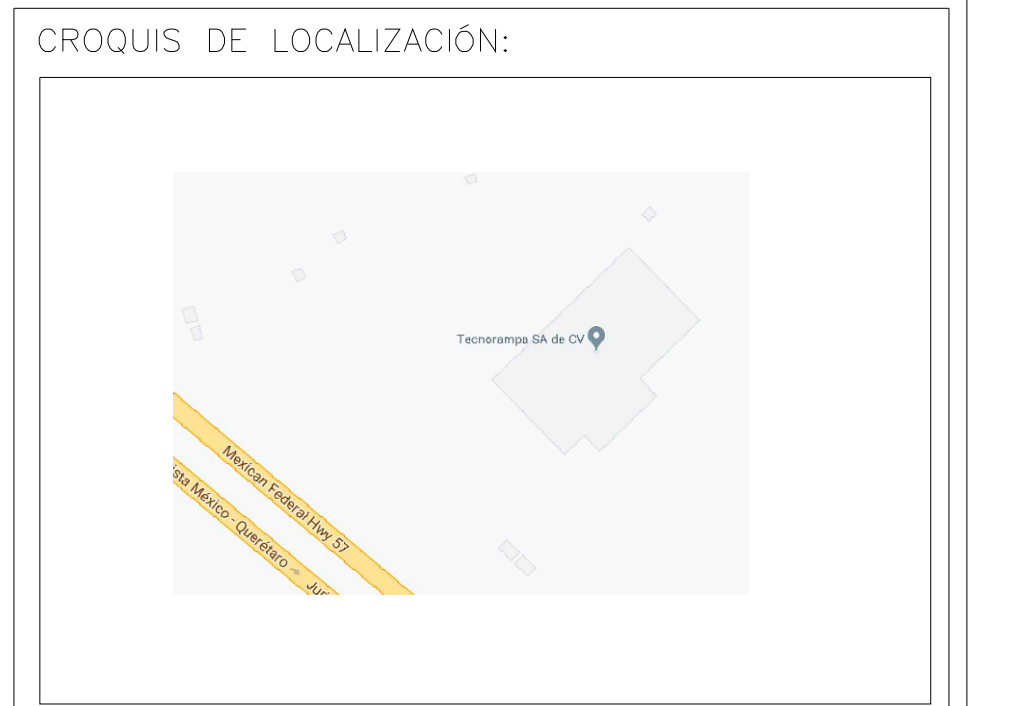




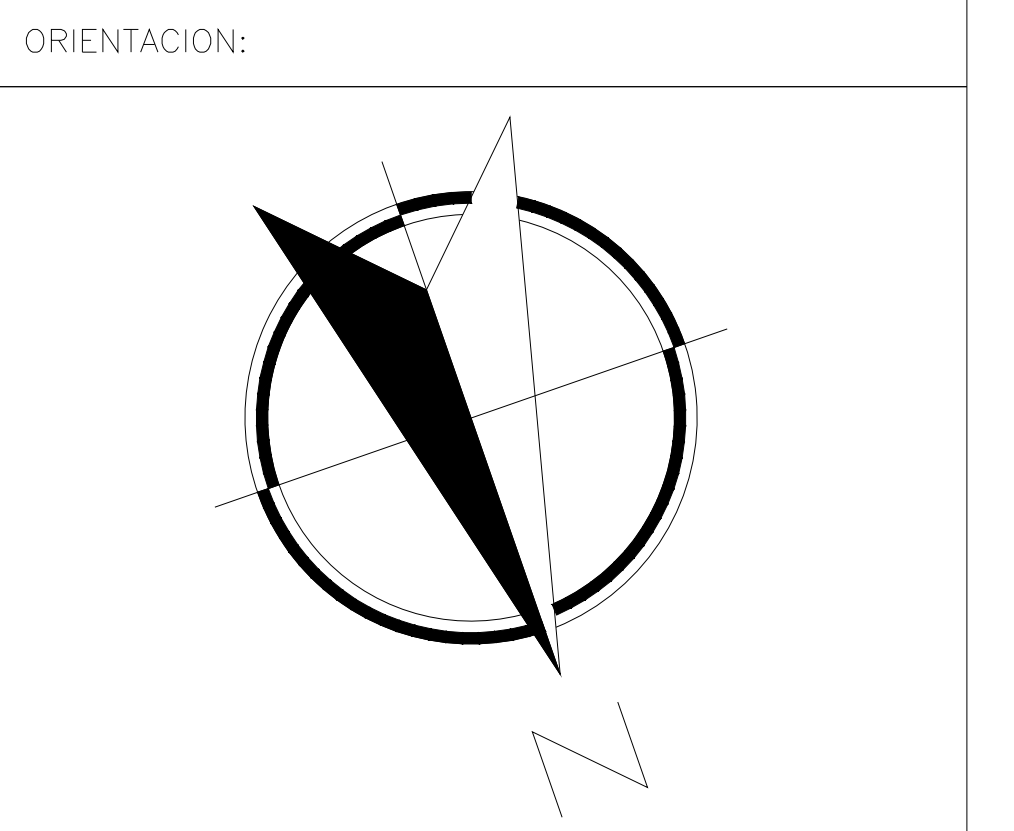
Para la estabilidad del equipo Tecnorampa debera ser anclado aun cierto numero de refuerzos estos serán de acuerdo al recorrido del equipo y a los distintos niveles que se tengan.  
 En la ultima estación nuestras columnas tienen un sobrepaso de 1.80m por lo tanto se solicita un refuerzo a esa altura.



Las columnas del equipo Tecnorampa se ligan a distintas alturas por eso se solicitan los refuerzos, estos son puestos por el cliente.



UBICACION  
Carretera Federal México-Querétaro



NOTAS GENERALES

TABLA DE MODIFICACIONES:

NO.	FECHA	FECHA
0	LIBERACION GUIA MECANICA	23/06/2023

EMPRESA: **TecnoRampa**  
Especialista en Escaleras y Ascensores

RAZÓN SOCIAL: ALEJANDRO MARBÁN F.

VOBO: VENDEDOR: ARQ. SALVADOR SILVA

FECHA: 23/06/2023 ELEVADOR: DISC MEDIA

PLANO: ANCLAJE DEL ELEVADOR CLAVE: A-4







## PUERTA INTERIOR

El elevador cuenta con una puerta que viaja junta con este.  
Por tal situación se recomienda la colocación de una protección en cada una de las estaciones.  
Tomar en cuenta que se tendrá que respetar las dimensiones de la puerta del elevador.

## PRECAUCIONES

No operar el elevador cuando exista fuga de fluido hidráulico.

Respetar las indicaciones sin sobrepasar su capacidad de peso 500kg.

No operar el equipo, sin antes haber sido entregado por un personal asignado de la empresa Tecnorampa.

No utilizar el elevador en casos de incendio.

No operar el elevador en caso de que los cables de acero se encuentren deshilados.

## REQUISITOS DE INSTALACION

- 1.- El foso estará en óptimas condiciones
  - a) No encharcamientos
  - b) No objetos ni materiales dentro
  - c) Acceso libre al area de instalación
- 2.- Se necesita energía a 220V, para conectar una maquina de soldar a 2 fases, capacidad de consumo de 60 Amp  
\*En dado caso de no contar con la alimentación, contacte a su vendedor para dar solución.
- 3.- La obra civil (foso y refuerzos) debera estar lista en la fecha programada de su instalación.
- 4.- Considerar el espacio de accesos y vanos en sitio para el acceso del equipo al lugar de su instalación



UBICACION  
Carretera Federal México-Querétaro



NOTAS GENERALES

TABLA DE MODIFICACIONES:

NO.	FECHA	FECHA
0	LIBERACION GUIA MECANICA	23/06/2023

EMPRESA: **TecnoRampa**  
SOLUCIONES EN TELEFONIA Y SERVICIOS

RAZÓN SOCIAL :  
ALEJANDRO MARBÁN F.

VOBO: VENDEDOR:  
ARQ. SALVADOR SILVA

FECHA: 23/06/2023 ELEVADOR:  
DISC MEDIA

PLANO: CLAVE:  
COMPLEMENTOS A-7