

TecnoRampa
SINERGIAS EN TECNOLOGÍA Y SERVICIOS

DIRECCION:
AUTOPISTA
MEXICO-QUERETARO
KM 175+494 COLONIA
EL SAUZ BAJO

TEL: 01 427 272 40 41

CONDICIONES DE ENVIO DEL EQUIPO

PLATAFORMA: ARMADA

MECANISMO:

DIMENSIONES DE VANO:

DESCRIPCION DEL EQUIPO:

ELEVADOR TIJERA - SIN FOSO

CARGA 500 KG

RECORRIDO: 0.51 M

ESTACIONES: 2

UNIDAD HIDRÁULICA: 2HP

COLOR DEL EQUIPO

EQUIPO: SILVER METALLIC

ACABADOS: CRISTAL CLARO

TIPO DE ALIMENTACION

MONOFASICA 110 VAC

TUBERÍA:

VENDEDOR: ARQ. ANTONIO BENITEZ CRUZ

RAZÓN SOCIAL: INTRAURBANA SUR S.A. DE
C.V.

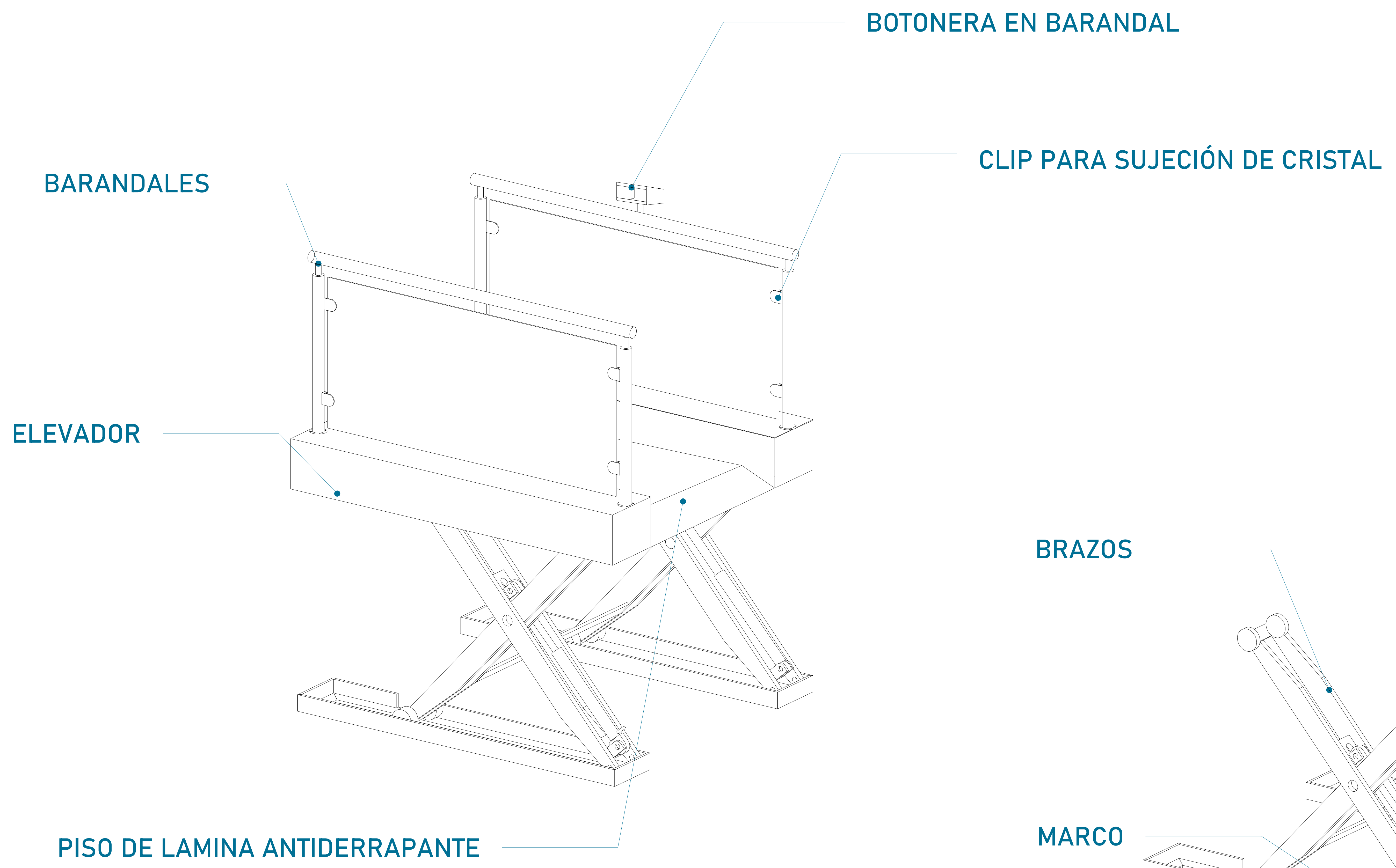
NO. DE CLIENTE: 29749-22608

FECHA: 20/06/2022

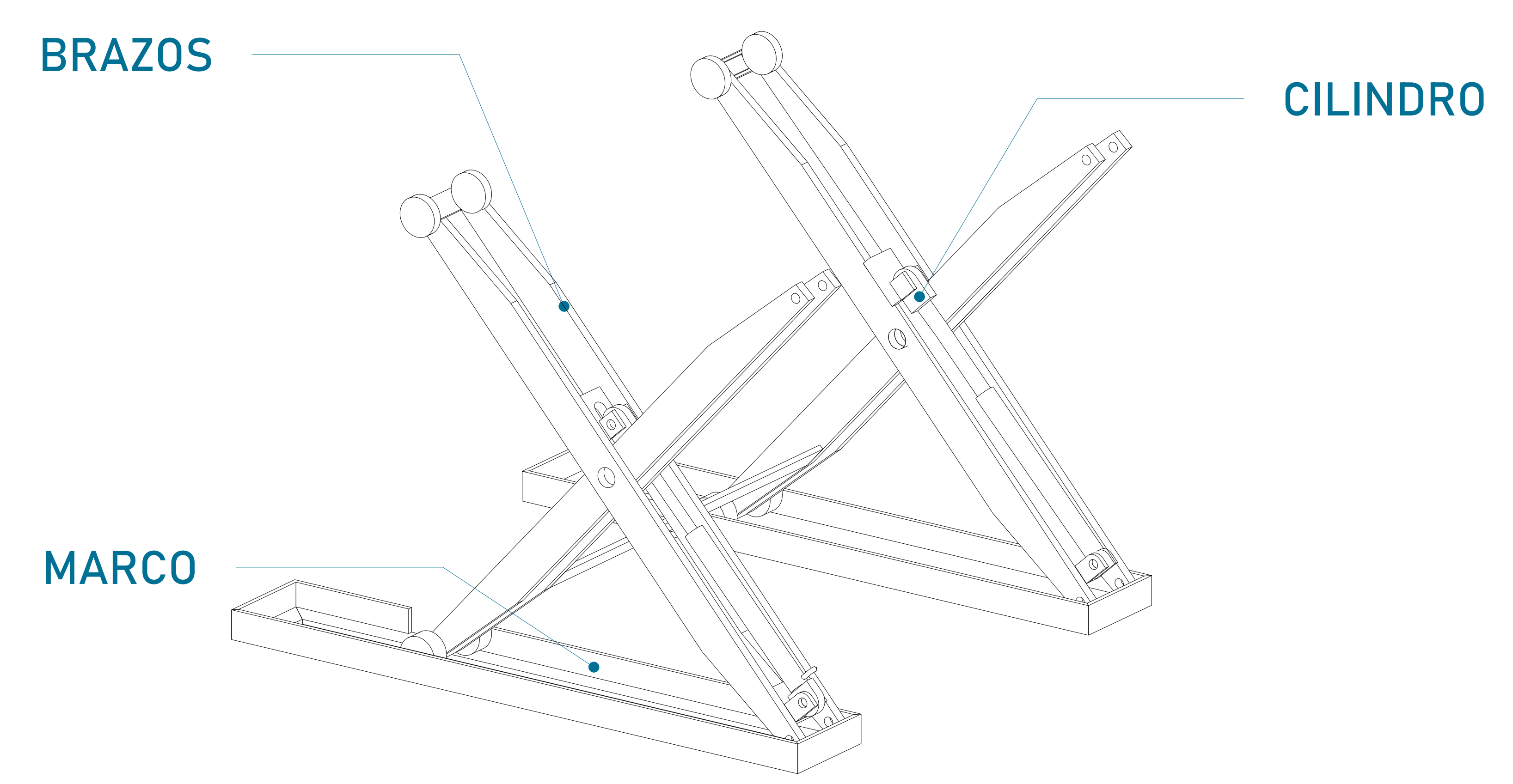
FIRMA DE CONFORMIDAD DEL CLIENTE:

COMPLEMENTOS

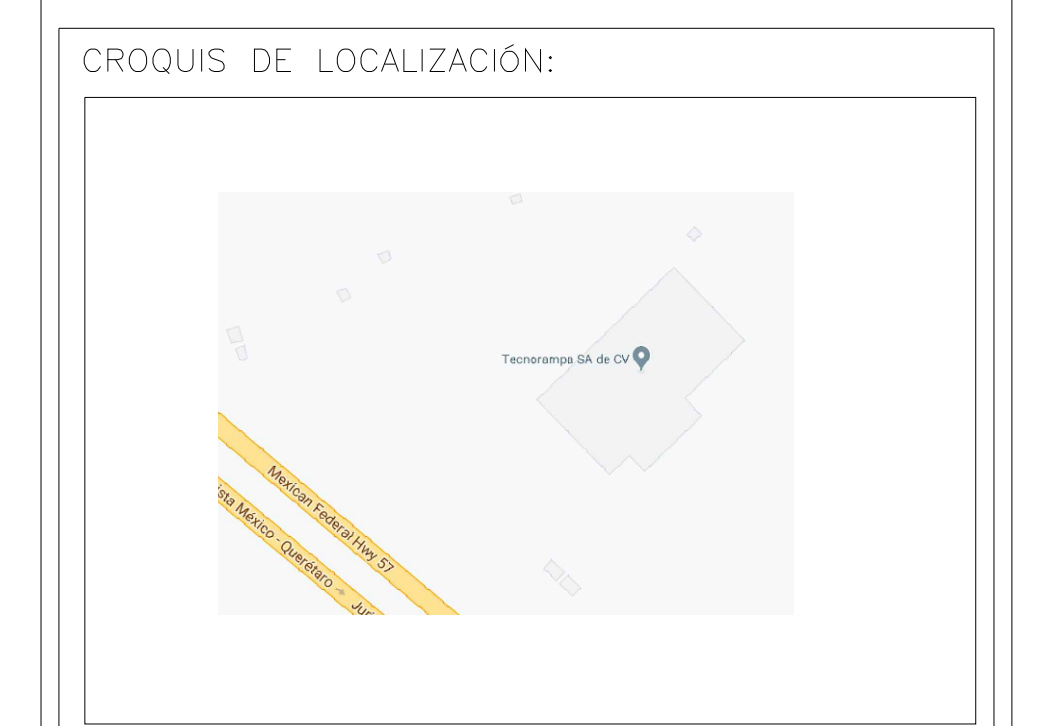
-MANGUERA HIDRÁULICA PARA CONEXIÓN
DE MOTOR



CABINA (VISTA EN ISOMETRICO)



MECANISMO (VISTA ISOMETRICO)



UBICACION
Carretera Federal México-Querétaro



NOTAS GENERALES

TABLA DE MODIFICACIONES:

NO.	DESCRIPCIÓN	FECHA
0	LIBERACIÓN HOJA MECÁNICA	20/06/2023
1	SE ANEXIA DETALLE HOJA A-B	05/07/2023
2	CAMBIO UBICACIÓN CTO DE MAG.	06/07/2023
3	CAMBIA RAZÓN SOCIAL	25/09/2023

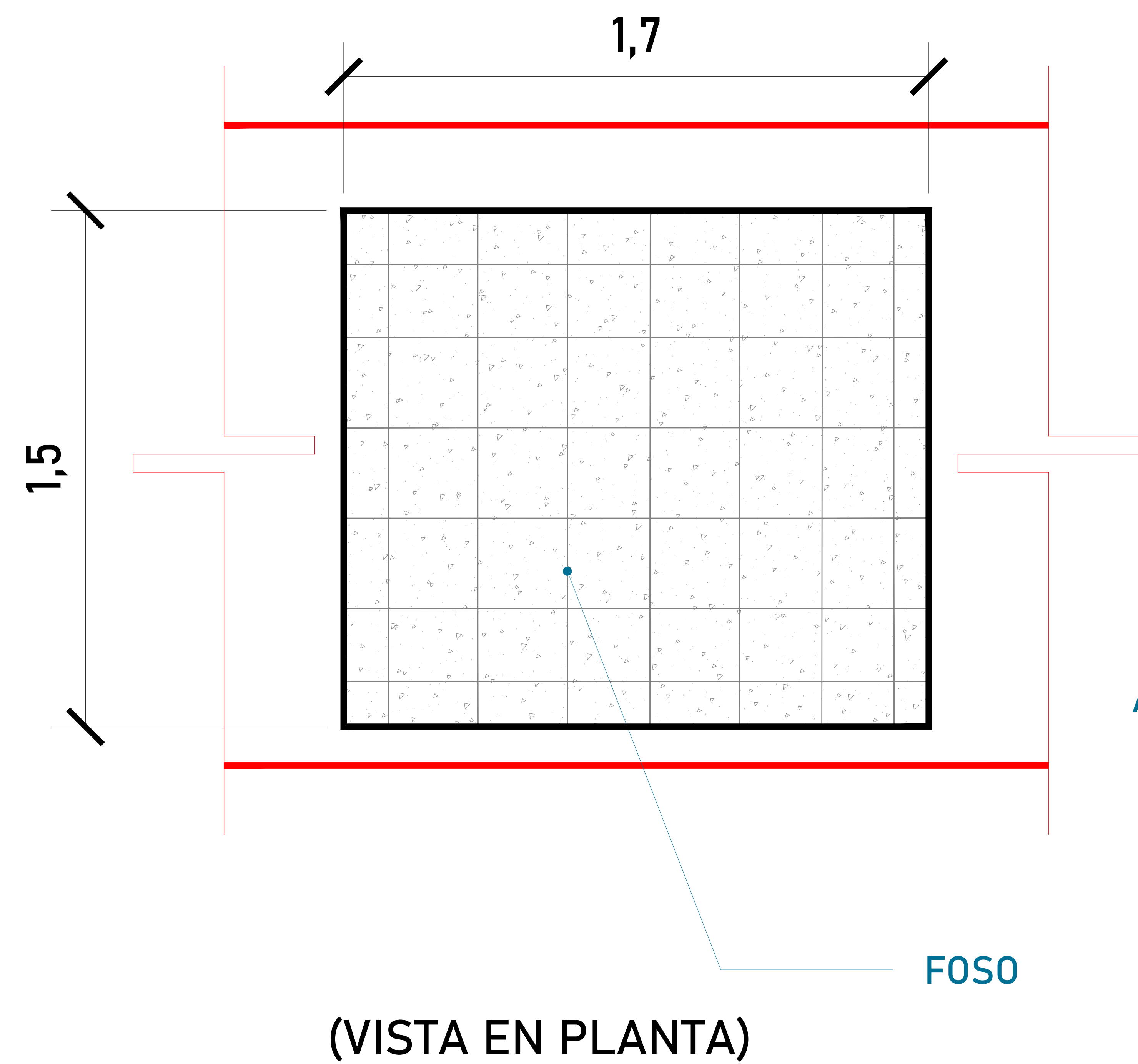
EMPRESA: **TecnoRampa**
SOLUCIONES EN TERRAPLENOS Y ESTACIONES

RAZÓN SOCIAL:
INTRAURBANA SUR S.A. DE C.V.

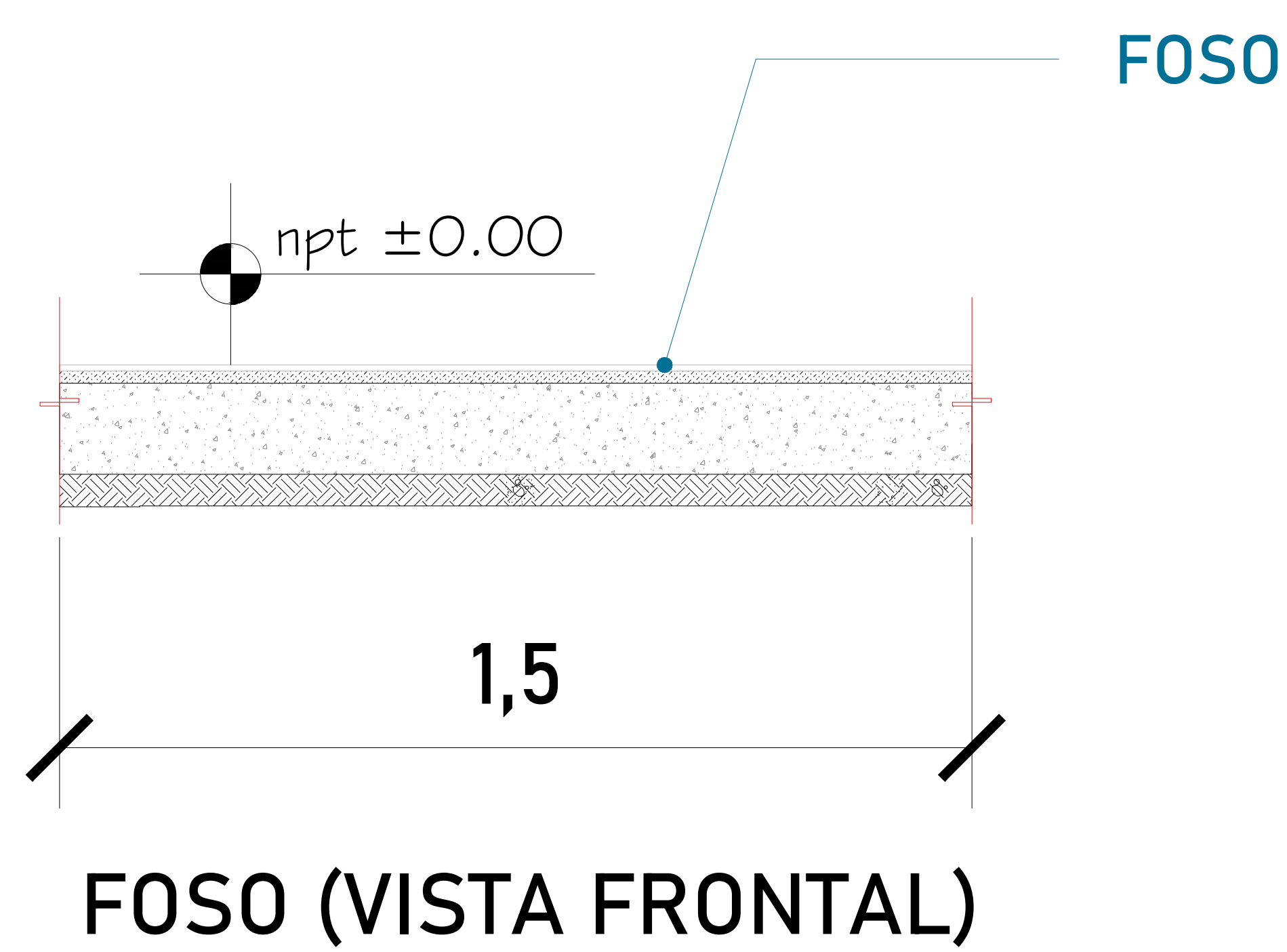
VOBO: _____ VENDEDOR: ARO. ANTONIO BENITEZ

FECHA: 20/06/2023 ELEVADOR: TIERRA

PLANO: DESCRIPCIÓN DE PARTES CLAVE: **A-1**

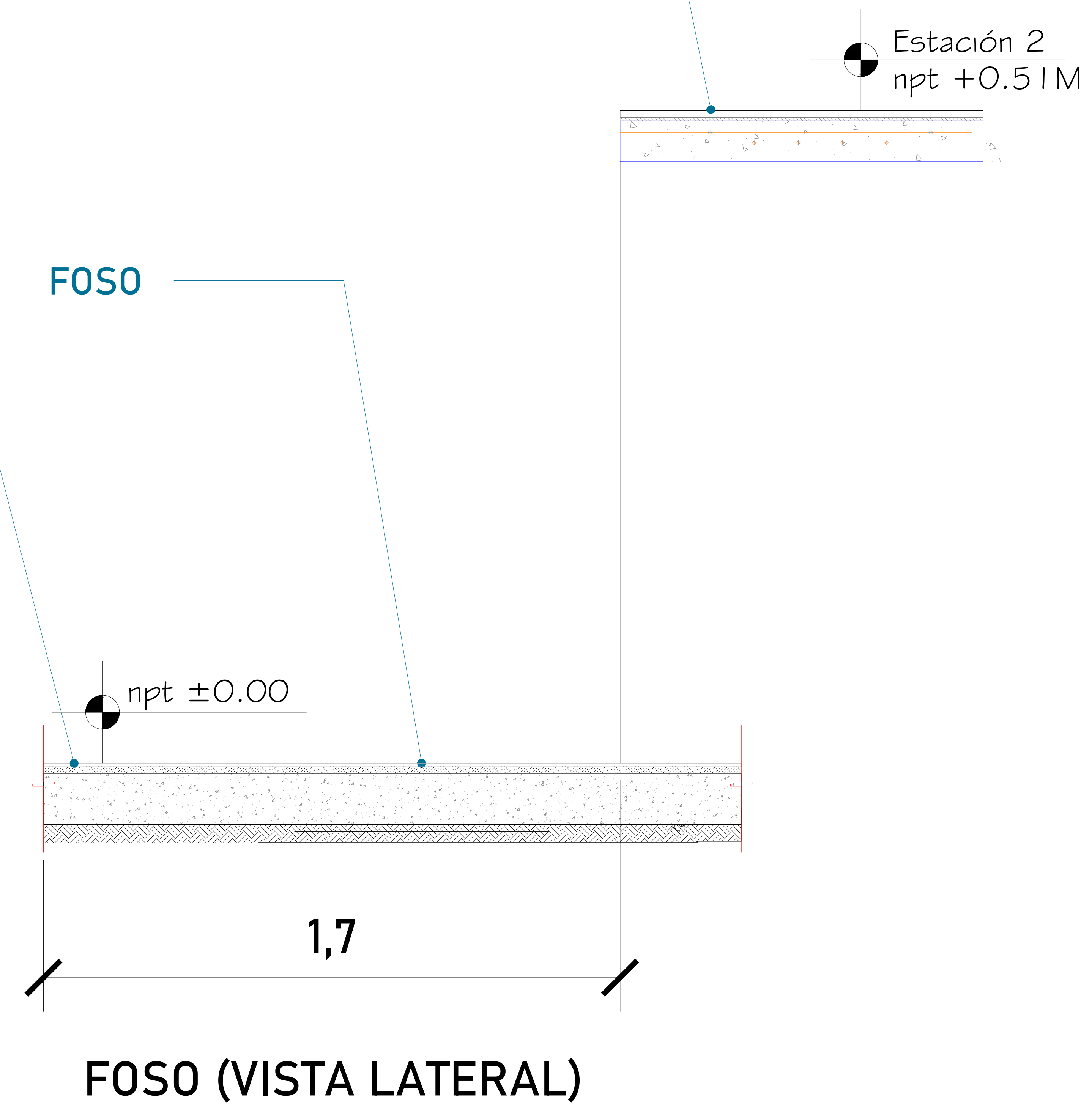


Las dimensiones del área para el elevador en este caso de 1.50m x 1.70m deberá de ser el mismo en todas las estaciones que tenga el sitio.

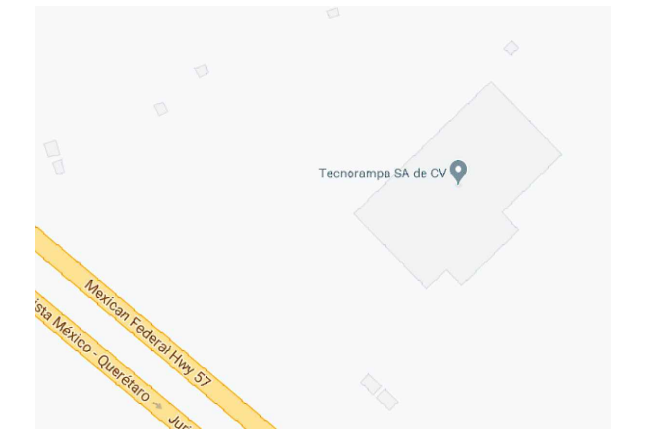


ALTURA MÁXIMA DE LEVANTE DE PLATAFORMA

IPR Y ANGULOS

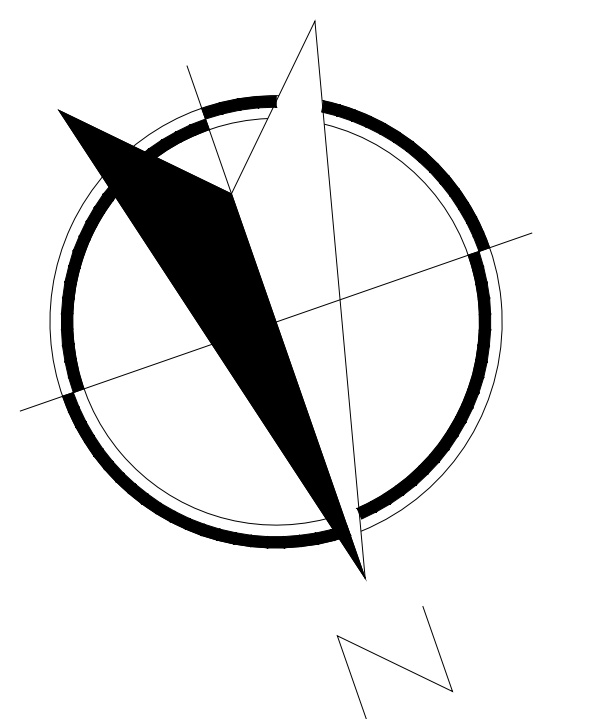


CROQUIS DE LOCALIZACIÓN:



UBICACION
Carretera Federal México-Querétaro

ORIENTACION:



NOTAS GENERALES

TABLA DE MODIFICACIONES:

NO.	FECHA	FECHA
0	LIBERACION SOBA MECANICA	20/06/2023
1	SE ANEXA DETALLE HOJA A-B	05/07/2023
2	CAMBIO UBICACION CTO DE MAG.	06/07/2023
3	CAMBIA RAZON SOCIAL	25/09/2023

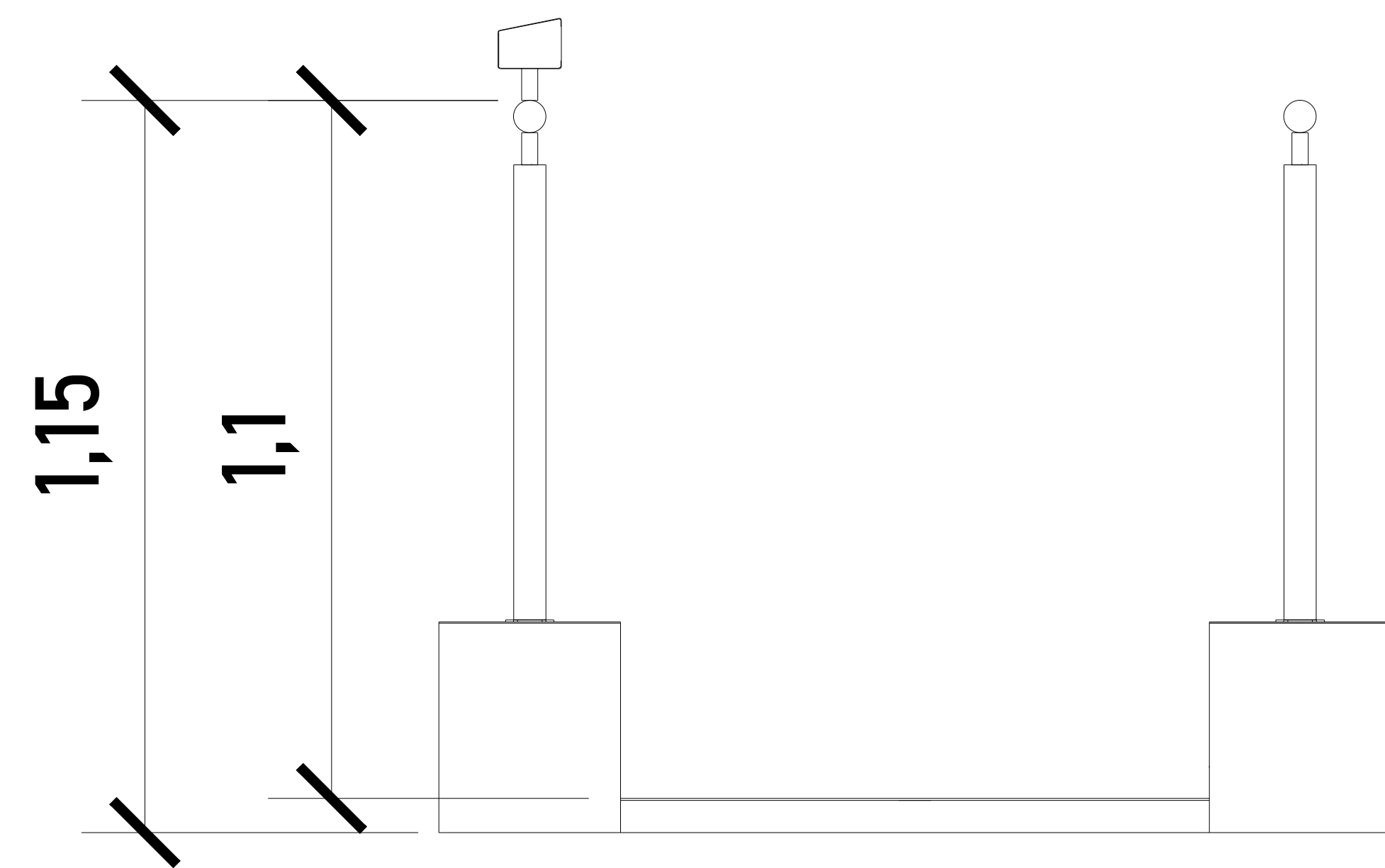
EMPRESA: **TecnoRampa**
SOLUCIONES EN TERMINACIONES Y REPARACIONES

RAZON SOCIAL:
INTRAURBANA SUR S.A. DE C.V.

VOBO: VENDEDOR:
ARO. ANTONIO BENITEZ

FECHA: 20/06/2023 EL ELEVADOR:
TIERRA

PLANO: HUECO PARA EL ELEVADOR CLAVE:
A-2



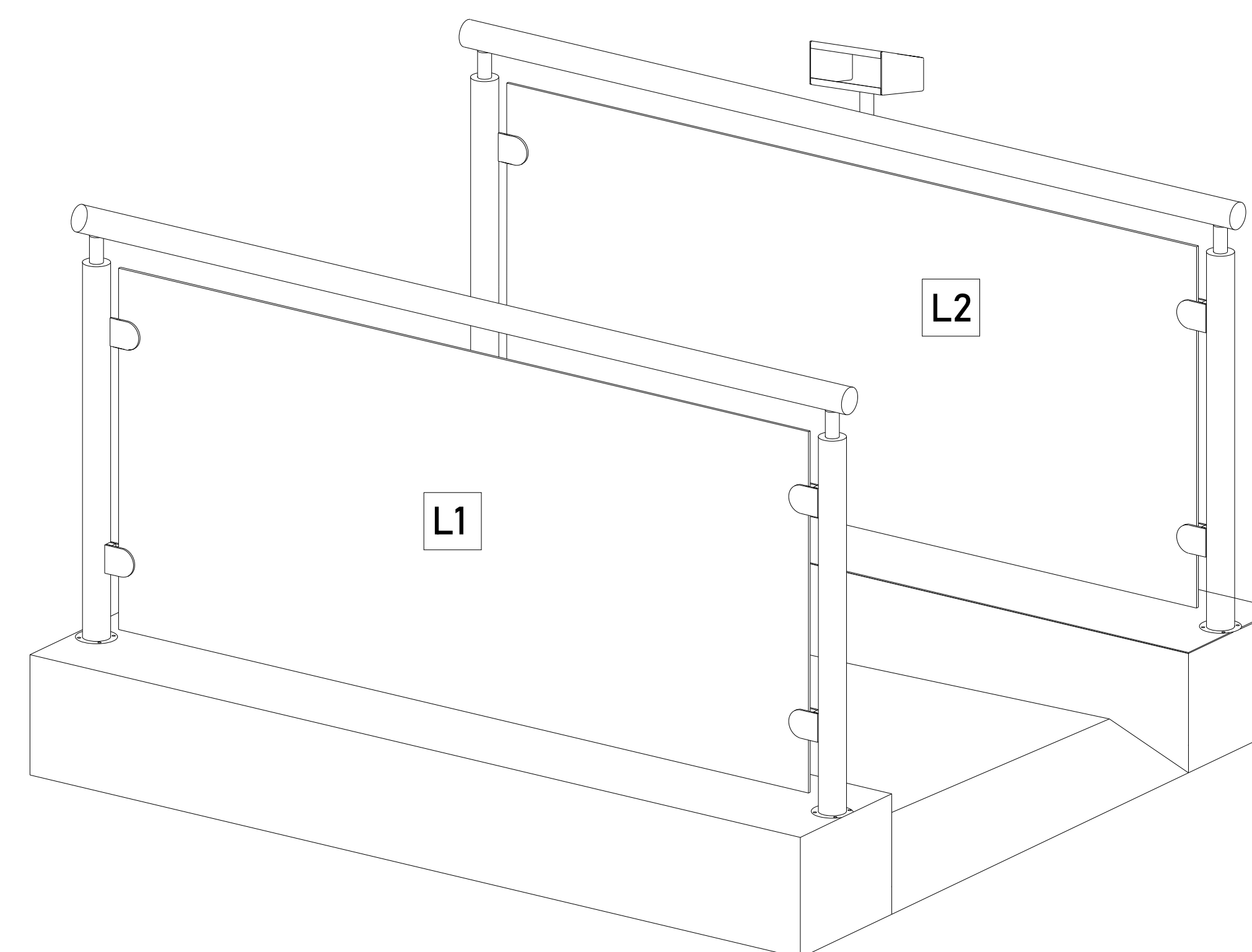
CABINA (VISTA EN FRONTAL)

ALTURAS DEL EQUIPO:

ALTURA PLATAFORMA	1.15 M
ALTURA INT. DE PLATAFORMA	1.10 M



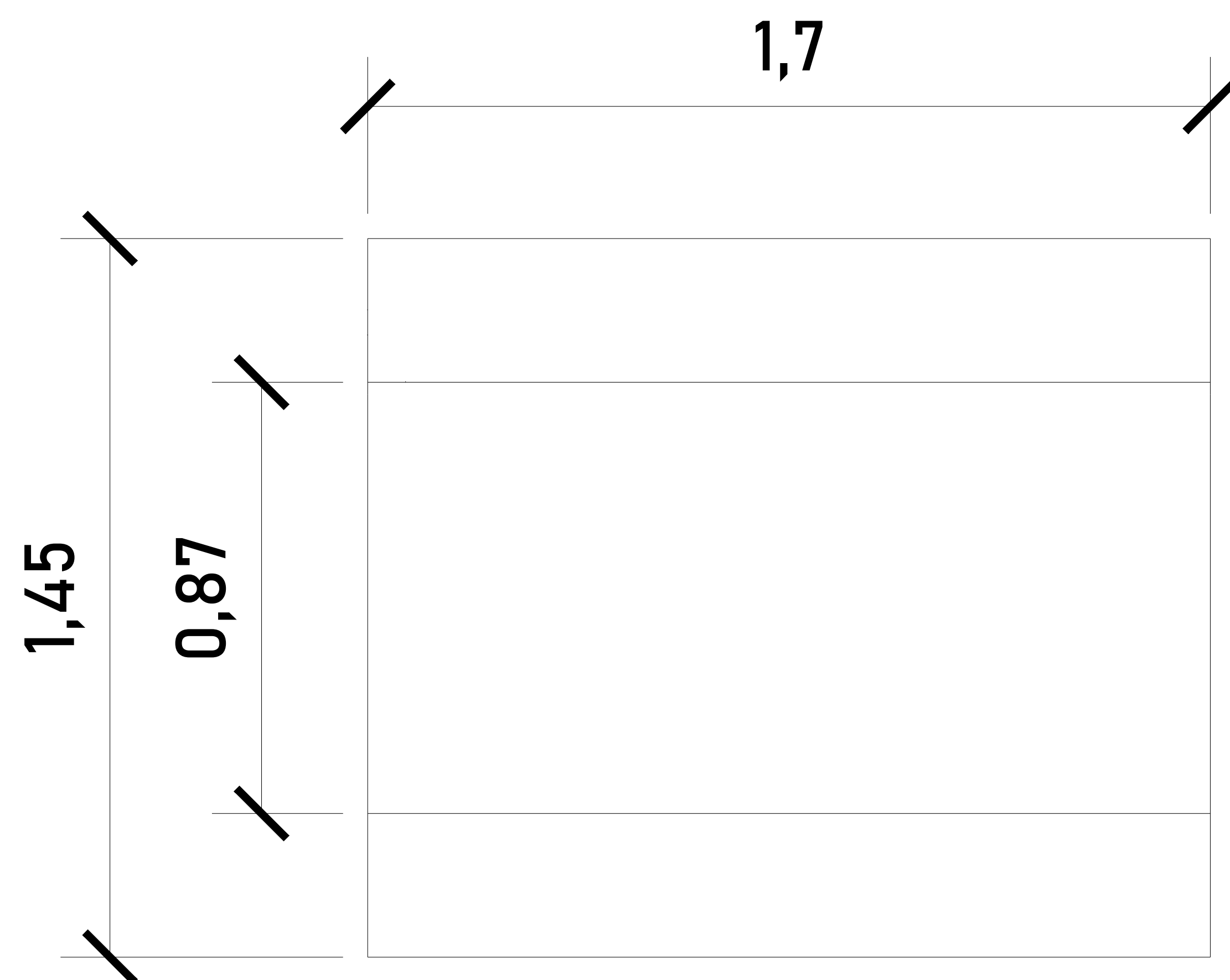
ACCESOS



ACABADOS

ACABADOS DEL EQUIPO:

L1	CRISTAL CLARO
L2	CRISTAL CLARO

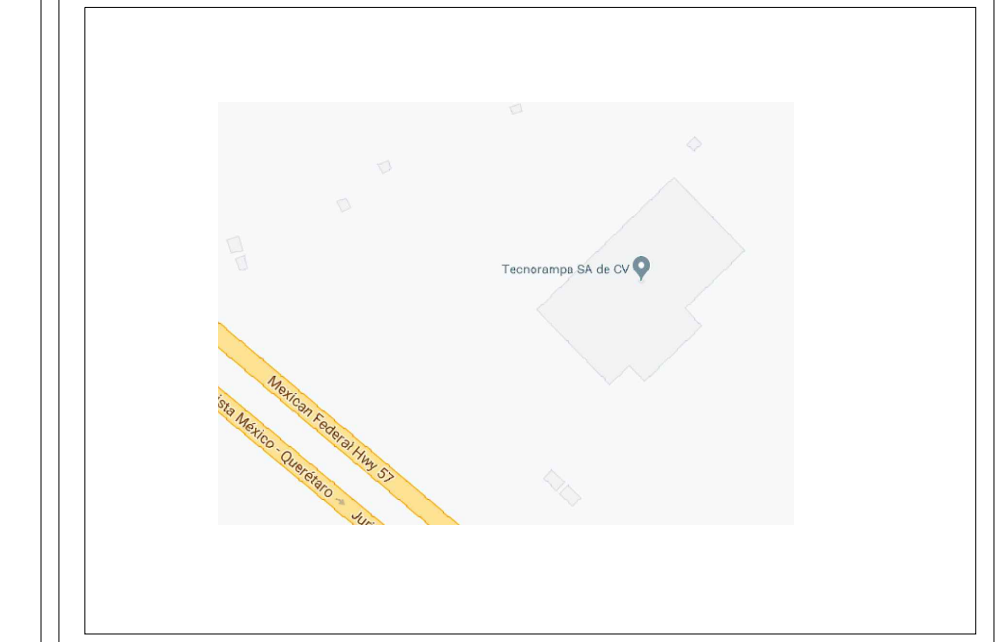


CABINA (VISTA EN PLANTA)
DIMENSIONES

ANCHO LIBRE DE ACCESO:

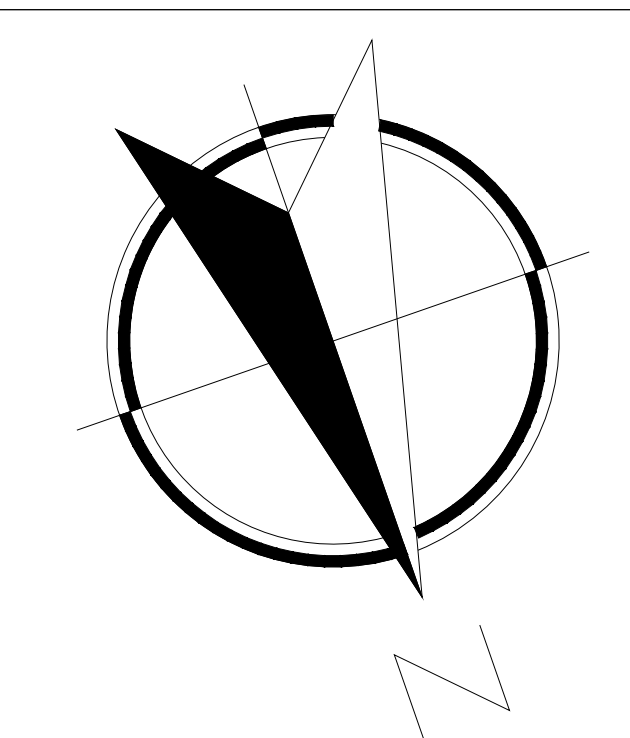
ACCESO 1	0.87 M.
ACCESO 2	0.87 M.

CROQUIS DE LOCALIZACIÓN:



UBICACION
Carretera Federal México-Querétaro

ORIENTACION:



NOTAS GENERALES

TABLA DE MODIFICACIONES:

NO.	DESCRIPCION	FECHA
0	LIBERACION HOJA MECANICA	20/06/2023
1	SE ANEXA DETALLE HOJA A-B	05/07/2023
2	CAMBIO UBICACION CTO DE MAG.	06/07/2023
3	CAMBIA RAZON SOCIAL	25/09/2023

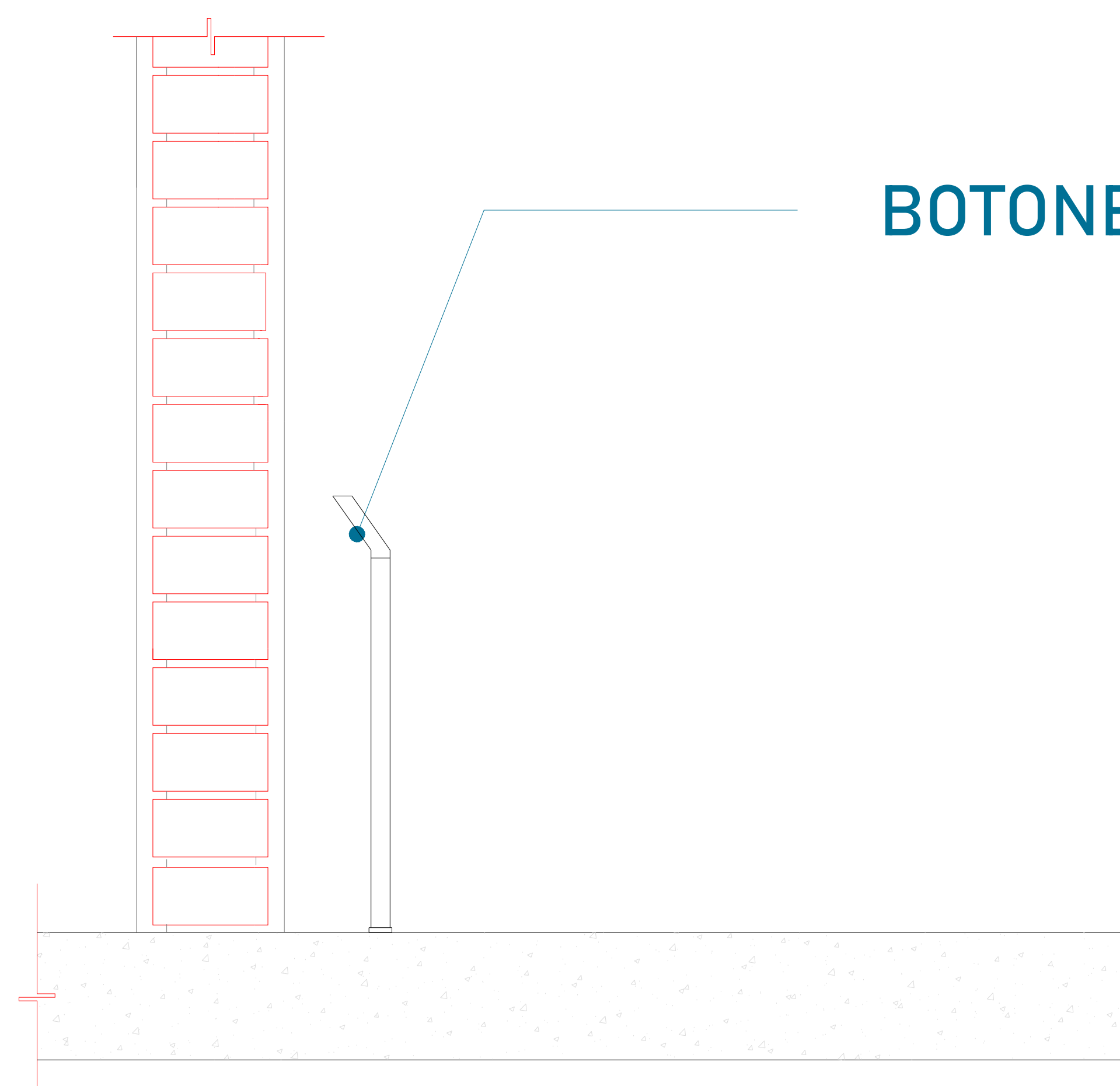
EMPRESA: **TecnoRampa**
SOLUCIONES EN TECNICOLOGIA Y SERVICIOS

RAZON SOCIAL:
INTRAURBANA SUR S.A. DE C.V.

VOBO: VENDEDOR:
ARO. ANTONIO BENITEZ

FECHA: 20/06/2023 EL ELABORADOR:
TLIERA

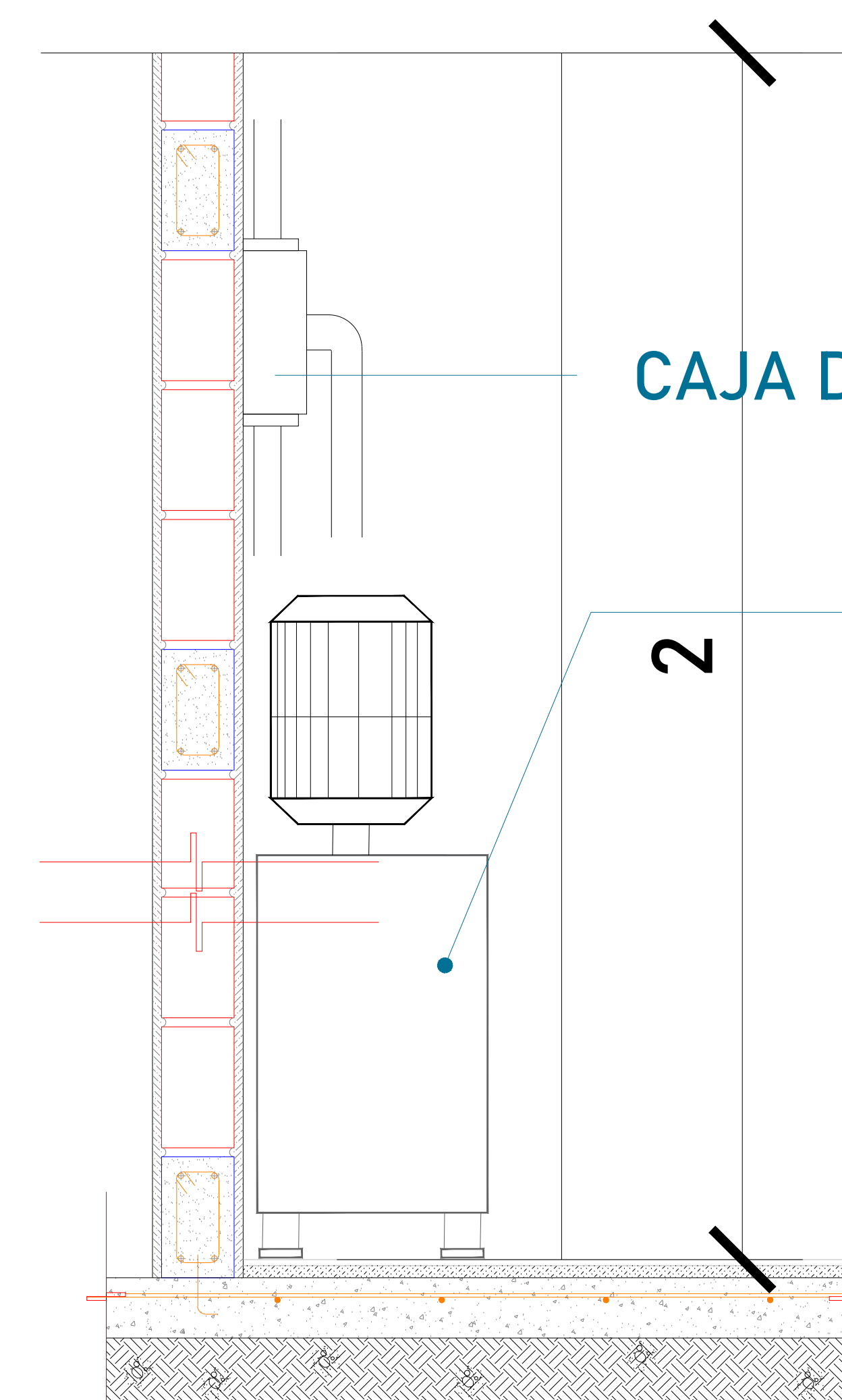
PLANO: DIMENSIONES DE EQUIPO CLAVE:
A-3



BOTONERA EN PEDESTAL

LAS BOTONERAS SERÁN EN PEDESTAL

TABLA DE CALIBRES	
CALIBRE	DISTANCIA
8 AWG	0-10M
6 AWG	11-15 M
- (CONTEMPLAR CALCULO)	16- EN ADELANTE



CAJA DE CONTROL

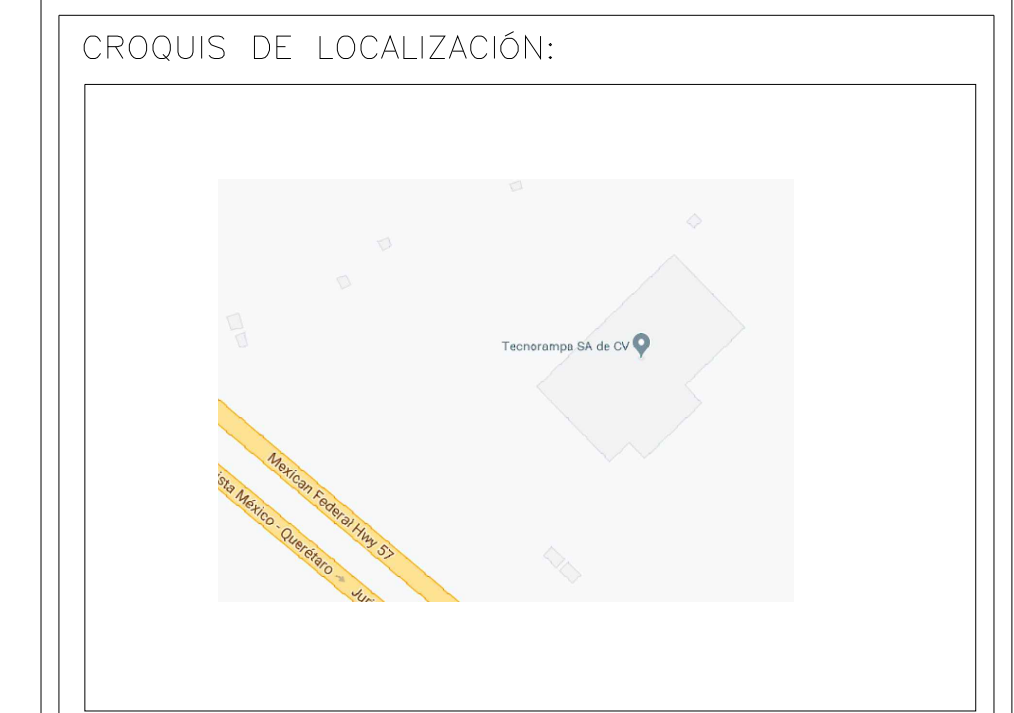
UNIDAD HIDRÁULICA

El motor del equipo Tecnorampa, debe estar protegido del polvo y agua o cualquier sustancia que pudiera contaminar el aceite por eso se solicita un nicho de 0.85mx0.65mx2.00m para su resguardo.

El cliente suministra, instala y energiza centro de carga con alimentación monofásica a 110V, con neutro y tierra física, e interruptor termomagnético de 1 x 30 Amp exclusivo para el elevador, al igual que la canalización de botoneras, las cuales rematan a una caja registro, lo anterior y el centro de carga deberán colocarse en el área donde se ubique la unidad hidráulica y control eléctrico proporcionado por TECNORAMPA a no mayor de 5.00m del área del equipo.

Por seguridad no deberá ser manipulado por personal no autorizado

DESCRIPCIÓN DE UNIDAD HIDRAULICA 2HP	
ALIMENTACION	110 VCA
NUMERO DE FASES	1
AMPERS DE CONSUMO	18.5
WATSS DE CONSUMO	1.5 KW
TIPO DE ACEITE	ISO 68
RANGO DE VARIACIÓN DE VOLTAGE	110 VAC +/-5%



UBICACION
Carretera Federal México-Querétaro



NOTAS GENERALES

TABLA DE MODIFICACIONES:		
NO.	DESCRIPCIÓN	FECHA
0	LIBERACIÓN HOJA MECÁNICA	20/06/2023
1	SE ANEXIA DETALLE HOJA A-B	05/07/2023
2	CAMBIO UBICACIÓN CTO DE MAG.	06/07/2023
3	CAMBIA RAZÓN SOCIAL	25/09/2023

EMPRESA: **TecnoRampa**
Empresa en Tecnología y Servicios

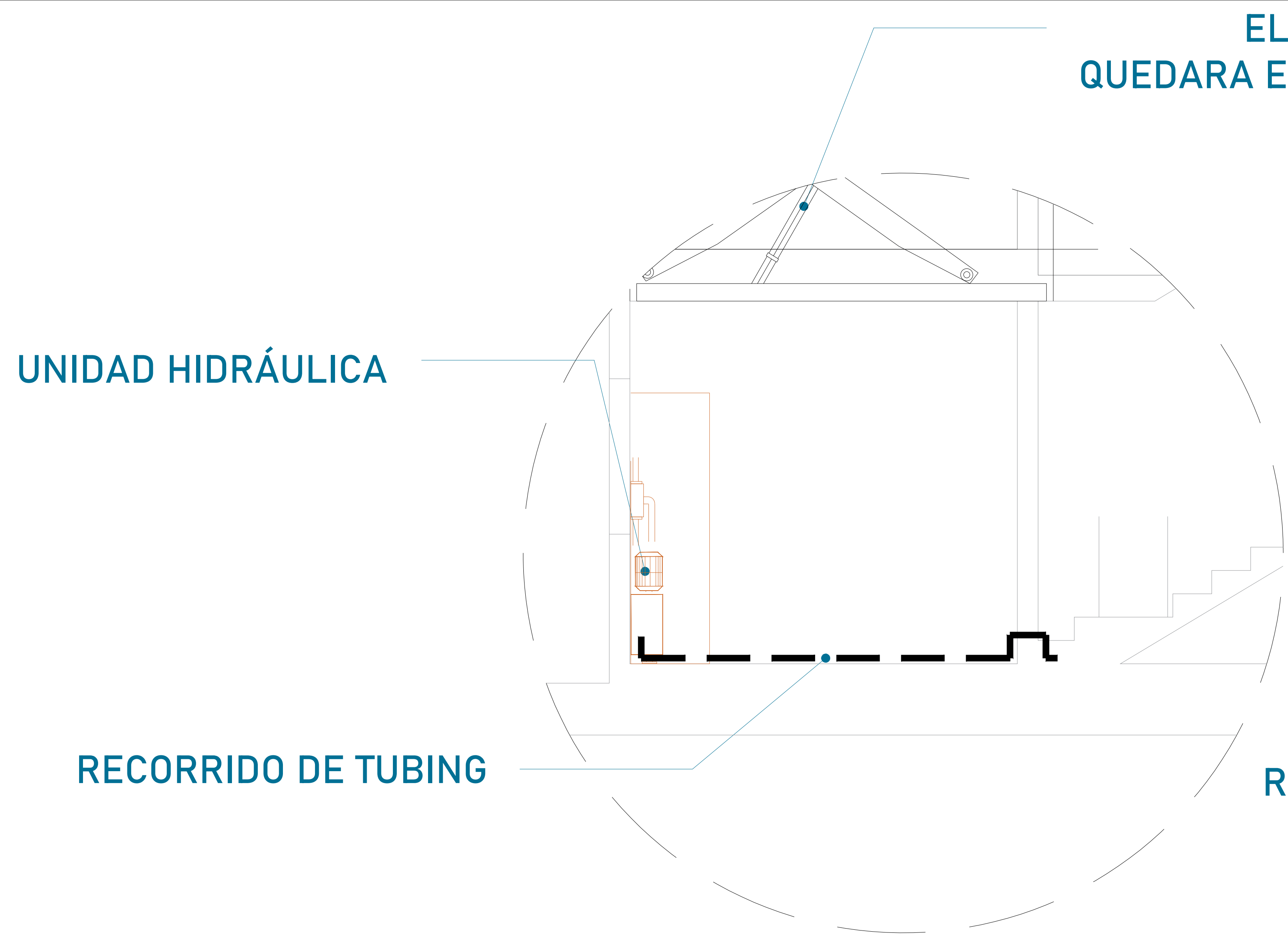
RAZÓN SOCIAL: **INTRAURBANA SUR S.A. DE C.V.**

VOBO: _____ VENDEDOR: **ARO. ANTONIO BENITEZ**

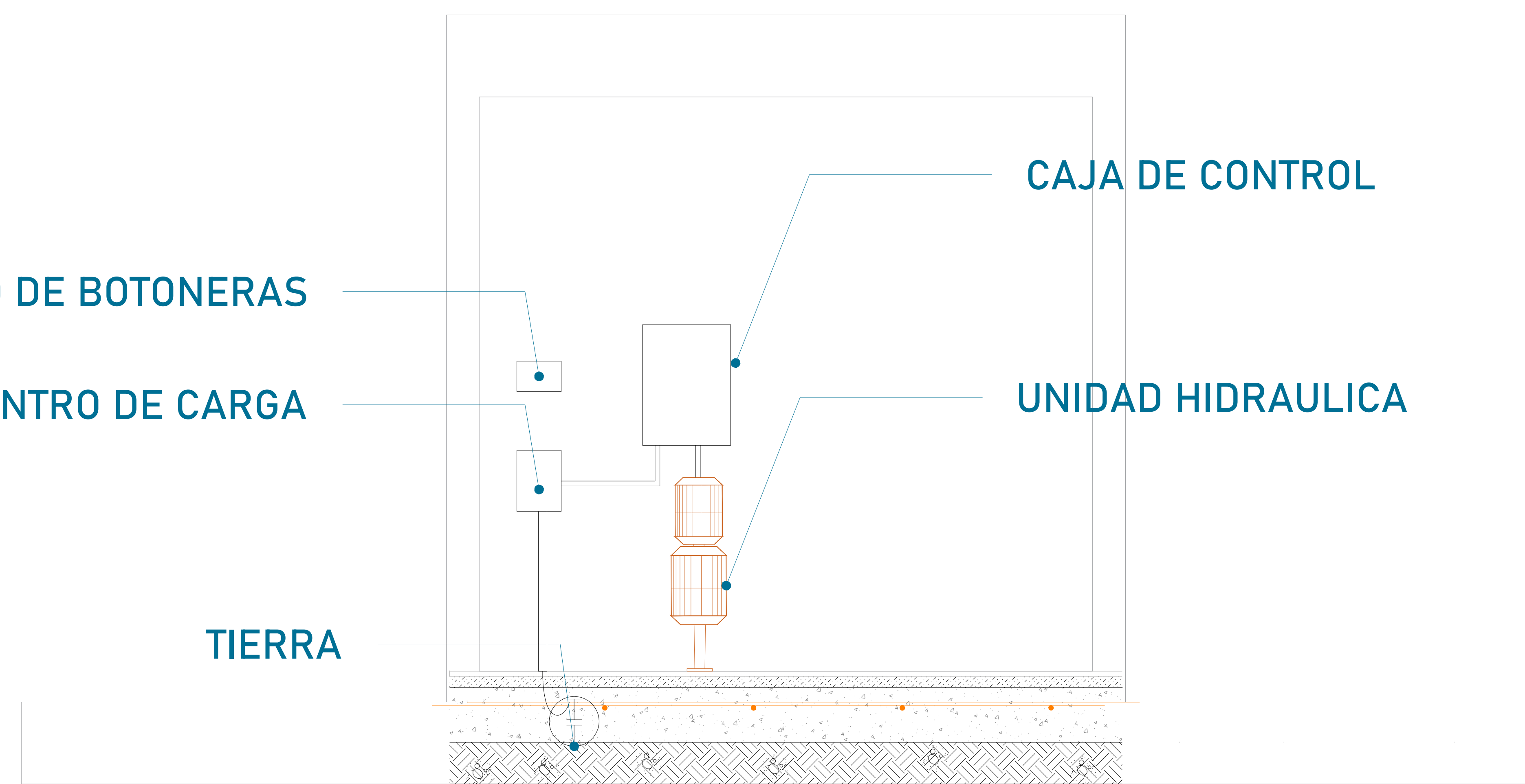
FECHA: **20/06/2023** EL ELEVADOR: **TUERA**

PLANO: **ALIMENTACIÓN Y BOTONERAS** CLAVE: **A-4**

*Al hacer caso omiso de las indicaciones ya dictadas y tenga alguna falla el equipo, Tecnorampa no se hará responsable de estas, además de que el año de garantía no tendría cobertura para estos daños.

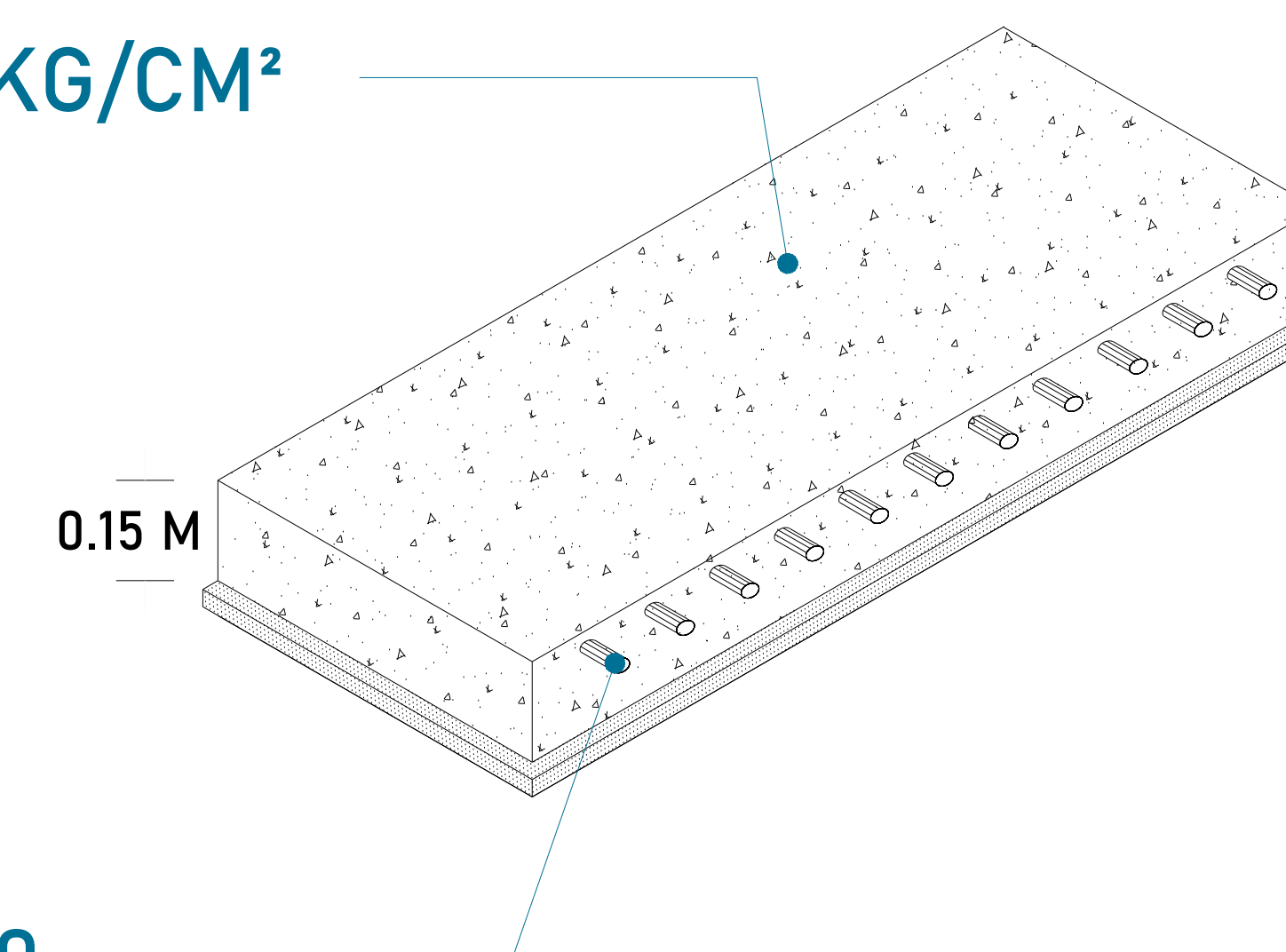


El tubing que es la conexión del mecanismo del elevador a la Unidad Hidráulica, donde pasa el aceite. No tiene que tener una distancia máxima de 5.00m lineales.



La imagen es solamente ilustrativa.

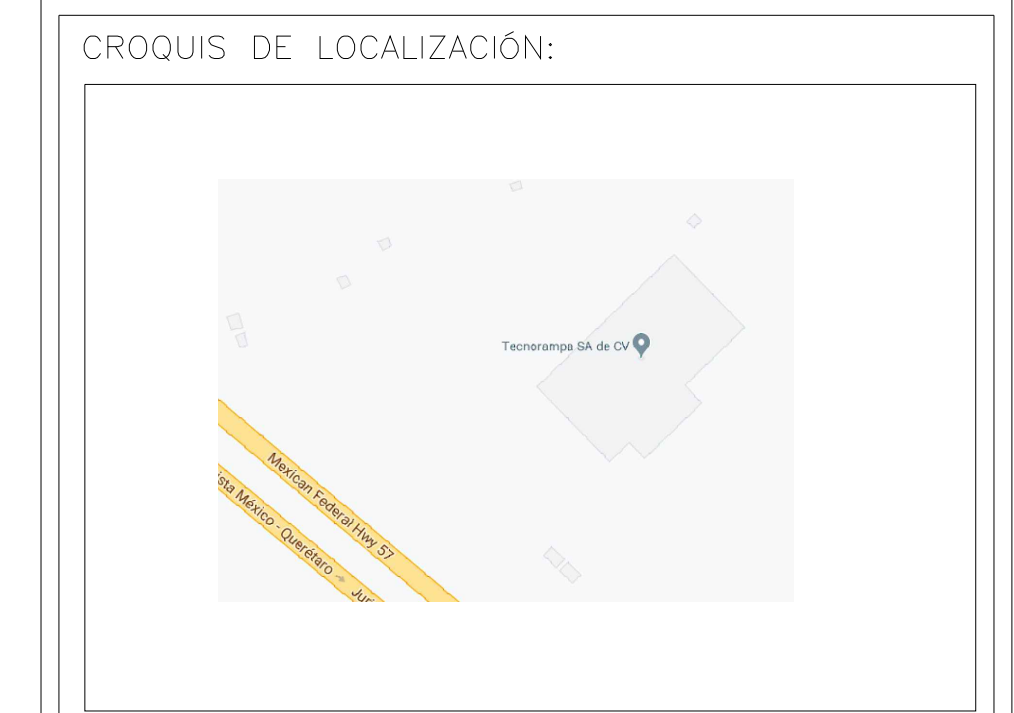
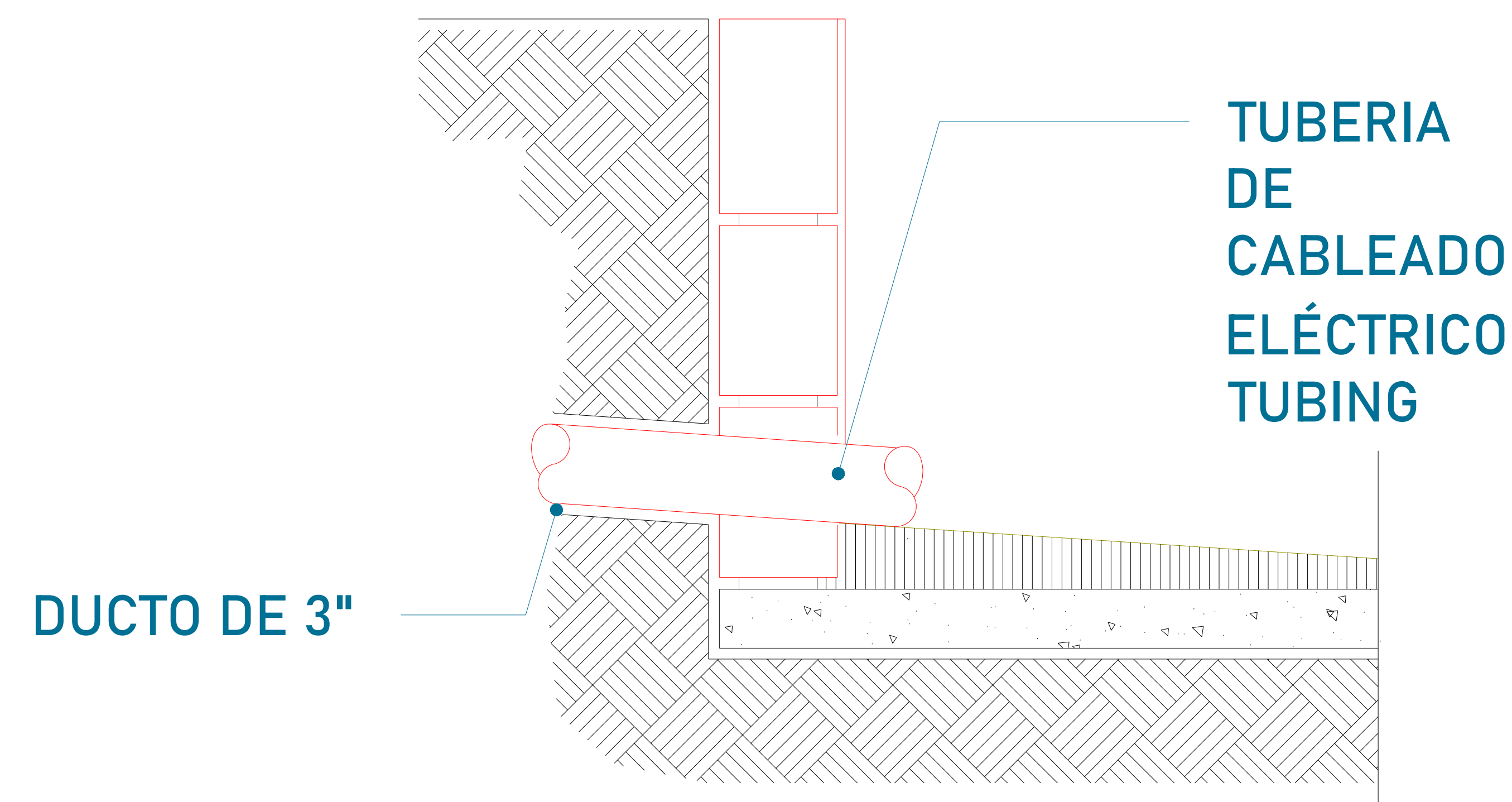
CONCRETO F'c=250 KG/CM²



MALLA ELECTROSOLDADA 6.6.10.10

La Unidad Hidráulica va anclada, por medio de taquetes expansivos punta arpón de $\frac{3}{4}$ " de ancho, por 5" de largo al firme de concreto donde se apoya.

Para la alimentación del equipo se requiere una Unidad Hidráulica se solicita que este motor este lo mas cerca posible del equipo, por lo tanto se solicita al cliente tener un ducto de 3" para poder pasar ahí el tubing y los cables para la botoneras.



UBICACION
Carretera Federal México-Querétaro



NOTAS GENERALES

TABLA DE MODIFICACIONES:

NO.	FECHA	FECHA
0	LIBERACION SOBA MECANICA	20/06/2023
1	SE ANEXA DETALLE HOJA A-B	05/07/2023
2	CAMBIO UBICACION CTO DE MAG.	06/07/2023
3	CAMBIA RAZON SOCIAL	25/09/2023

EMPRESA: **TecnoRampa**
SOLUCIONES EN TECNICA Y SERVICIOS

RAZON SOCIAL:
INTRAURBANA SUR S.A. DE C.V.

VOBO: VENDEDOR:
ARG. ANTONIO BENITEZ

FECHA: 20/06/2023 EL ELEVADOR:
TIERRA

PLANO: DUCTO Y UNIDAD HIDRAULICA CLAVE:
A-5

PUERTA EXTERIOR

Se recomienda la colocación de una protección en cada una de las estaciones.

Tomar en cuenta que se tendrá que respetar las dimensiones del acceso del elevador.

PRECAUCIONES

No operar el elevador cuando exista fuga de fluido hidráulico.

Respetar las indicaciones sin sobrepasar su capacidad de peso 500kg.

No operar el equipo, sin antes haber sido entregado por un personal asignado de la empresa Tecnorampa.

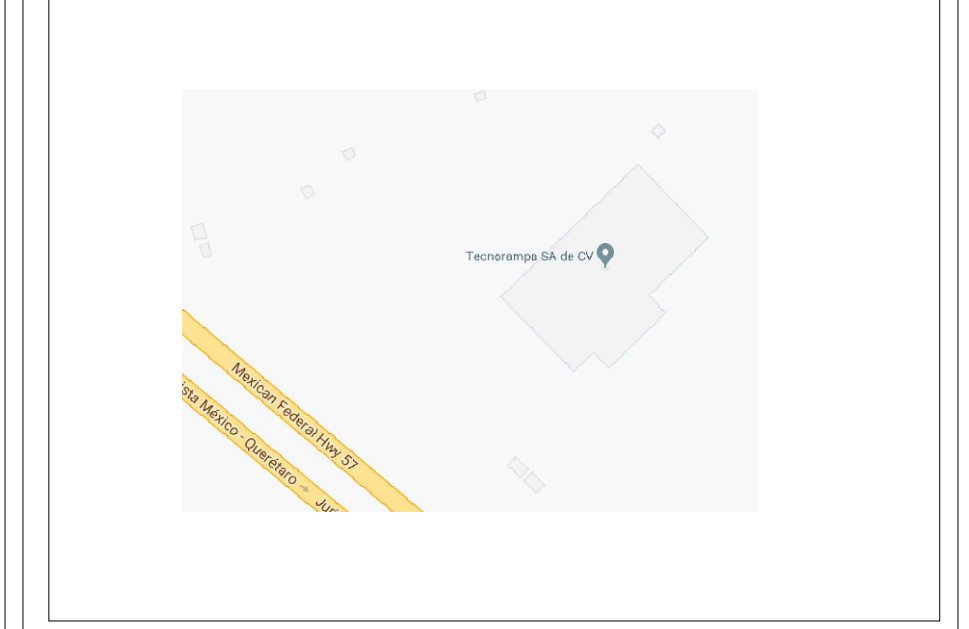
No utilizar el elevador en casos de incendio.

No operar el elevador en caso de que los cables de acero se encuentren deshilados.

REQUISITOS DE INSTALACION

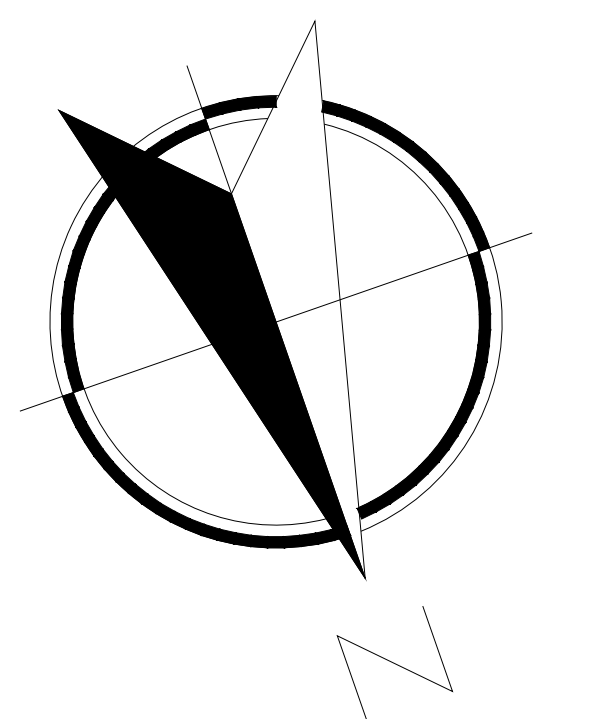
- 1.- El foso estará en óptimas condiciones
 - a) No encharcamientos
 - b) No objetos ni materiales dentro
 - c) Acceso libre al area de instalación
- 2.- Se necesita energía a 220V, para conectar una maquina de soldar a 2 fases, capacidad de consumo de 60 Amp
*En dado caso de no contar con la alimentación, contacte a su vendedor para dar solución.
- 3.- La obra civil (foso y refuerzos) debera estar lista en la fecha programada de su instalación.
- 4.- Considerar el espacio de accesos y vanos en sitio para el acceso del equipo al lugar de su instalación

CROQUIS DE LOCALIZACIÓN:



UBICACION
Carretera Federal México-Querétaro

ORIENTACION:



NOTAS GENERALES

TABLA DE MODIFICACIONES:

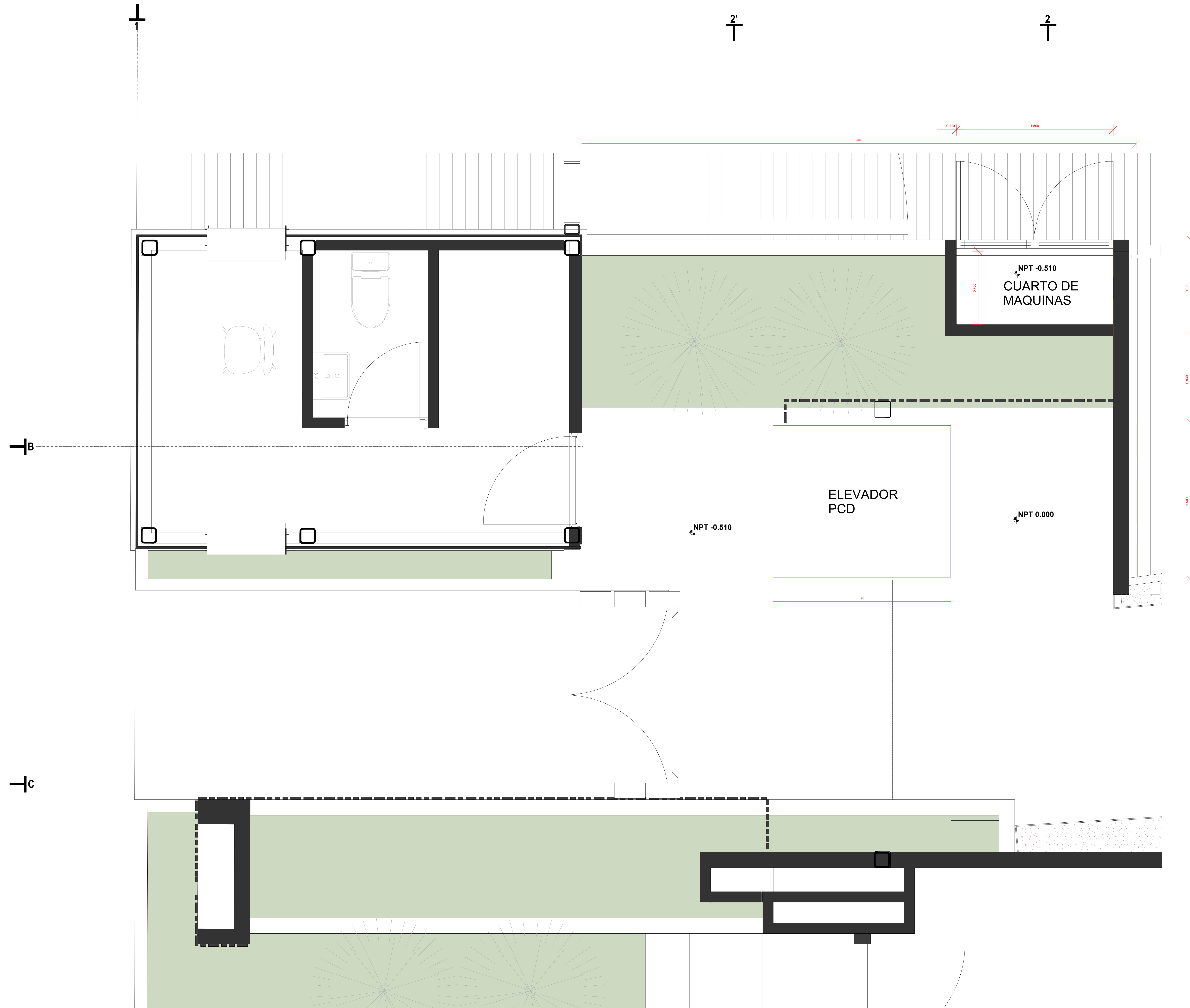
NO.	FECHA	FECHA
0	LIBERACION HOJA MECANICA	20/06/2023
1	SE ANEXA DETALLE HOJA A-B	05/07/2023
2	CAMBIO UBICACION CTO DE MAG.	06/07/2023
3	CAMBIA RAZON SOCIAL	25/09/2023

EMPRESA: **TecnoRampa**
Especialista en Instalación y Mantenimiento

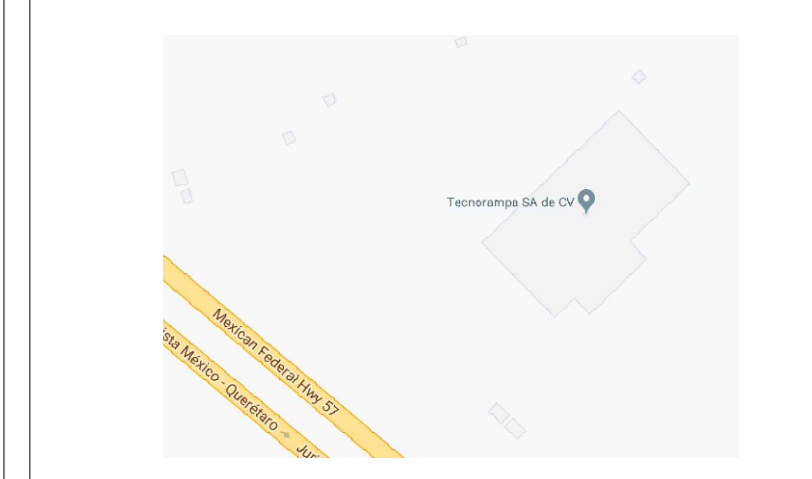
RAZÓN SOCIAL:
INTRAURBANA SUR S.A. DE C.V.

VOBO: VENDEDOR:
ARQ. ANTONIO BENITEZ
FECHA: 20/06/2023 EL ELEVADOR:
TIERRA

PLANO: CLAVE:
COMPLEMENTOS A-6

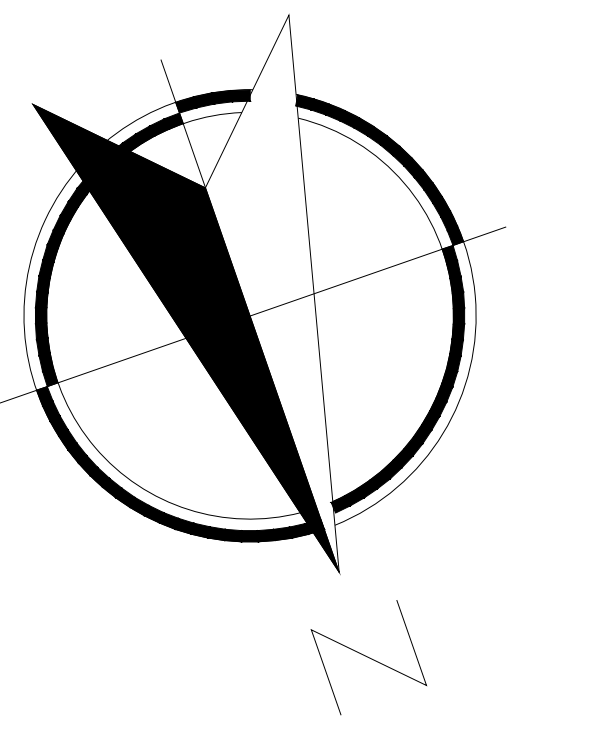


CROQUIS DE LOCALIZACIÓN:



UBICACION
Carretera Federal México-Querétaro

ORIENTACION:



NOTAS GENERALES

TABLA DE MODIFICACIONES:

NO.	FECHA	FECHA
0	LIBERACION SOLA MECANICA	20/06/2023
1	SE ANEXA DETALLE HOJA A-B	05/07/2023
2	CAMBIO UBICACION CTO DE MAG.	06/07/2023
3	CAMBIA RAZON SOCIAL	25/09/2023

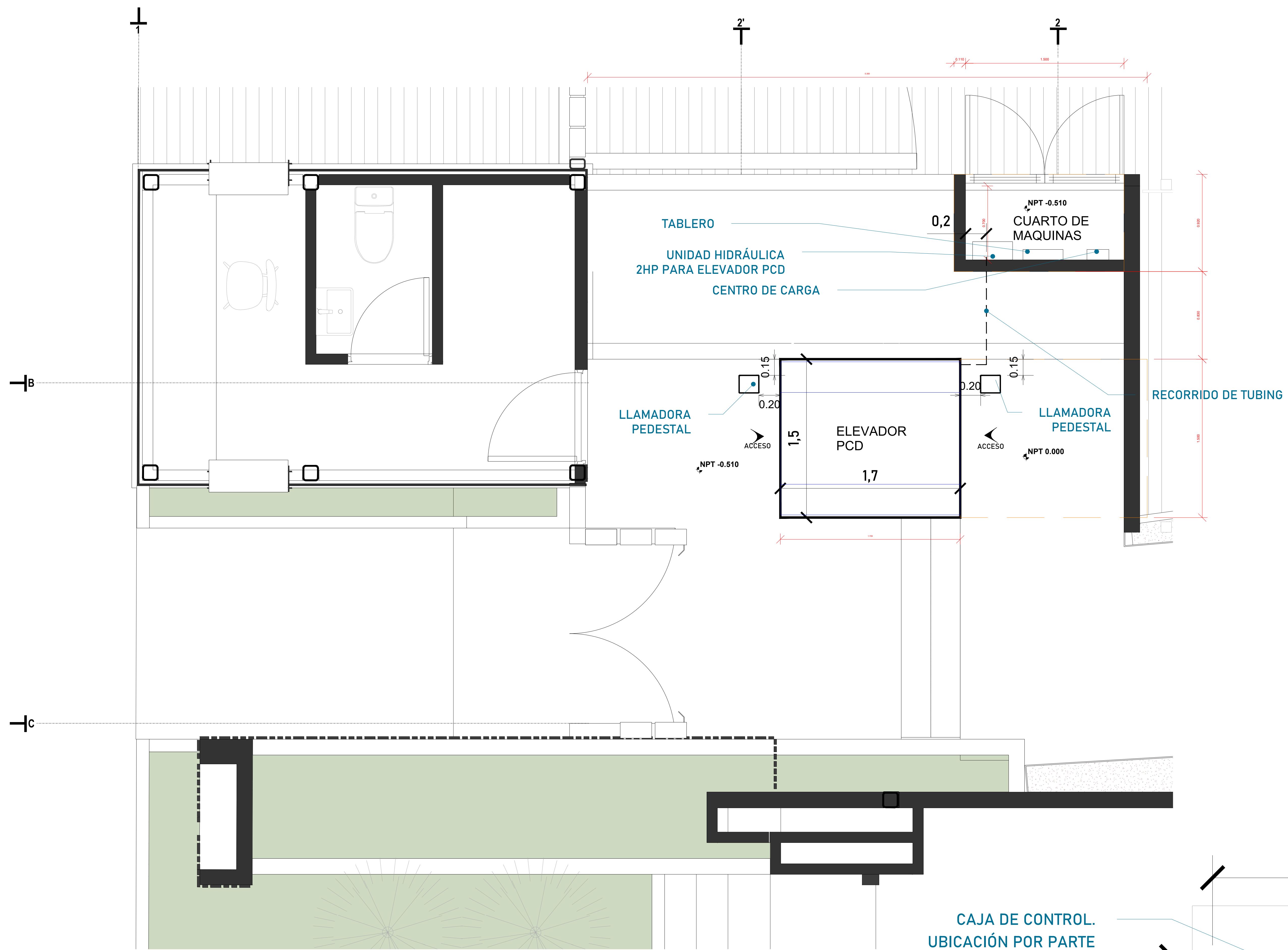
EMPRESA: **TecnoRampa**
SOLUCIONES EN INGENIERIA Y ARQUITECTURA

RAZON SOCIAL:
INTRAURBANA SUR S.A. DE C.V.

VOBO: VENDEDOR:
ARQ. ANTONIO BENITEZ

FECHA: 20/06/2023 ELABORADOR:
TIERRA

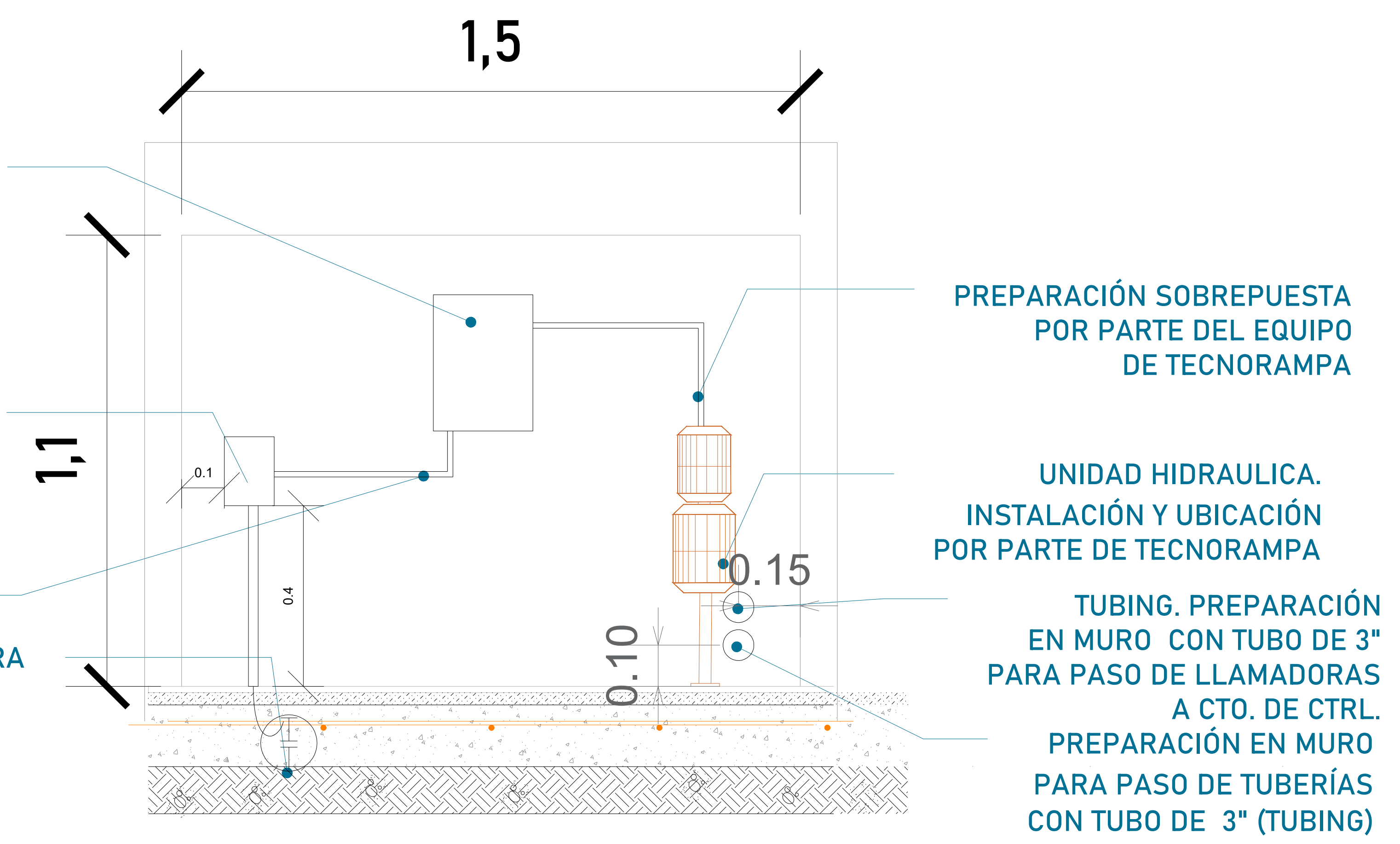
PLANO: CLAVE:
COMPLEMENTOS A-7



CAJA DE CONTROL.
UBICACIÓN POR PARTE
DEL EQUIPO DE TECNORAMPA

CENTRO DE CARGA
CON INSTALACIÓN Y PREPARACIÓN
A CONSIDERACIÓN DEL CLIENTE.
DEJAR A 10 CM DE MURO

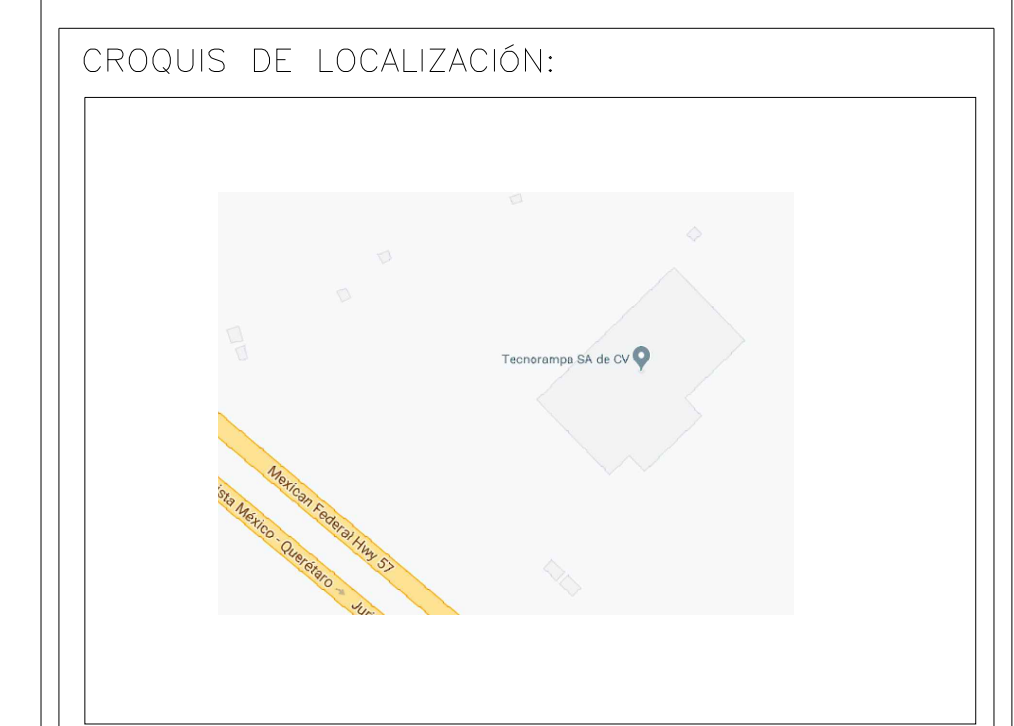
INSTALACIÓN HACIA TABLERO
SOBREPUESTA POR PARTE
DE TECNORAMPA



ALZADO VISTA FRONTAL (CTO. DE MAQ.)
La imagen es solamente ilustrativa.

LAS MEDIDAS DE INSTALACIÓN Y CONEXIÓN AL TABLERO Y DEL TABLERO HACIA UNIDAD HIDRÁULICA QUEDAN SUJETOS AL MOMENTO DE INSTLACIÓN. DICHAS CONECCIONES SERÁN SOBREPUESTAS EN EL MURO

SE SOLICITA AL CLIENTE DEJAR EL TUBING A 10 CM. DEL PISO PARA EL PASO DE TUBERÍAS Y A 15 CM DEL MURO ASÍ COMO REVISAR LAS MEDIDAS RECOMENDABLES PARA EL CENTRO DE CARGA QUE SE MENCIONAN EN LOS DIAGRAMAS



UBICACION
Carretera Federal México-Querétaro



NOTAS GENERALES

TABLA DE MODIFICACIONES:

NO.	FECHA	FECHA
0	LIBERACIÓN SOA MECÁNICA	20/06/2023
1	SE AÑEJA DETALLE HOJA A-B	05/07/2023
2	CAMBIO UBICACIÓN CTO DE MAQ	06/07/2023
3	CAMBIA RAZÓN SOCIAL	25/09/2023

EMPRESA: **TecnoRampa**
Ingeniería en Terminación y Mantenimiento

RAZÓN SOCIAL: INTRAURBANA SUR S.A. DE C.V.

VOBO: _____ VENDEDOR: ARO. ANTONIO BENITEZ

FECHA: 20/06/2023 EL ELEVADOR: TIERRA

PLANO: COMPLEMENTOS CLAVE: A-8