

A handwritten signature in blue ink, enclosed in an oval shape. The signature is stylized and appears to be 'Antonio Benitez Cruz'.

TecnoRampa
SINERGIAS EN TECNOLOGÍA Y SERVICIOS

DIRECCION:
AUTOPISTA
MEXICO-QUERETARO
KM 175+494 COLONIA
EL SAUZ BAJO

TEL: 01 427 272 40 41

DESCRIPCION DEL EQUIPO:

ELEVADOR TIJERA - SIN FOSO

CARGA 500 KG

RECORRIDO: 0.51 M

ESTACIONES: 2

UNIDAD HIDRÁULICA: 2HP

VENDEDOR: ARQ. ANTONIO BENITEZ CRUZ

RAZÓN SOCIAL: PROYECTO SANTORA

NO. DE CLIENTE:

FECHA: 20/06/2022

FIRMA DE CONFORMIDAD DEL CLIENTE:

CONDICIONES DE ENVIO DEL EQUIPO

PLATAFORMA: ARMADA

MECANISMO:

DIMENSIONES DE VANO:

COLOR DEL EQUIPO

EQUIPO: SILVER METALLIC

ACABADOS: CRISTAL CLARO

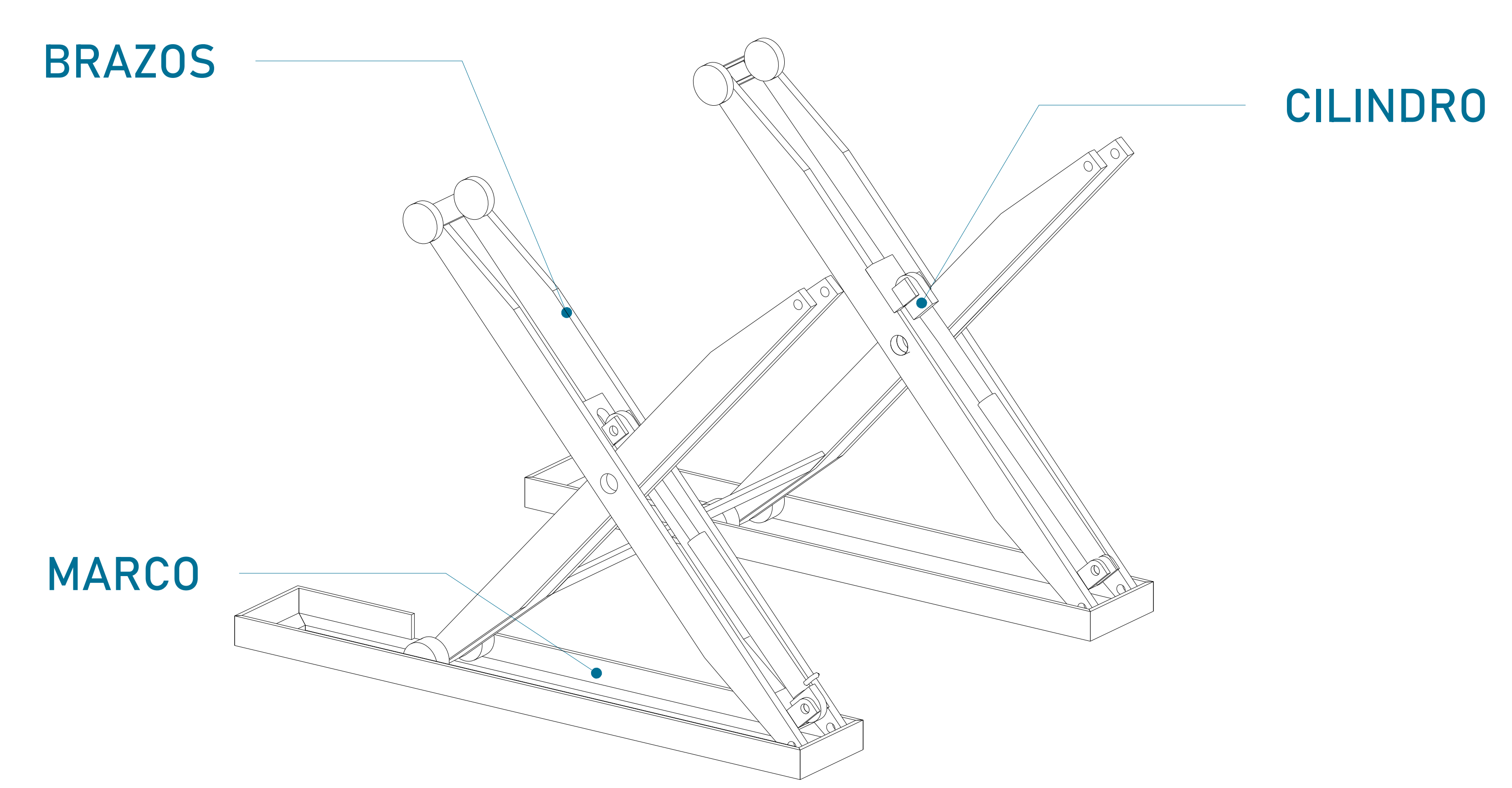
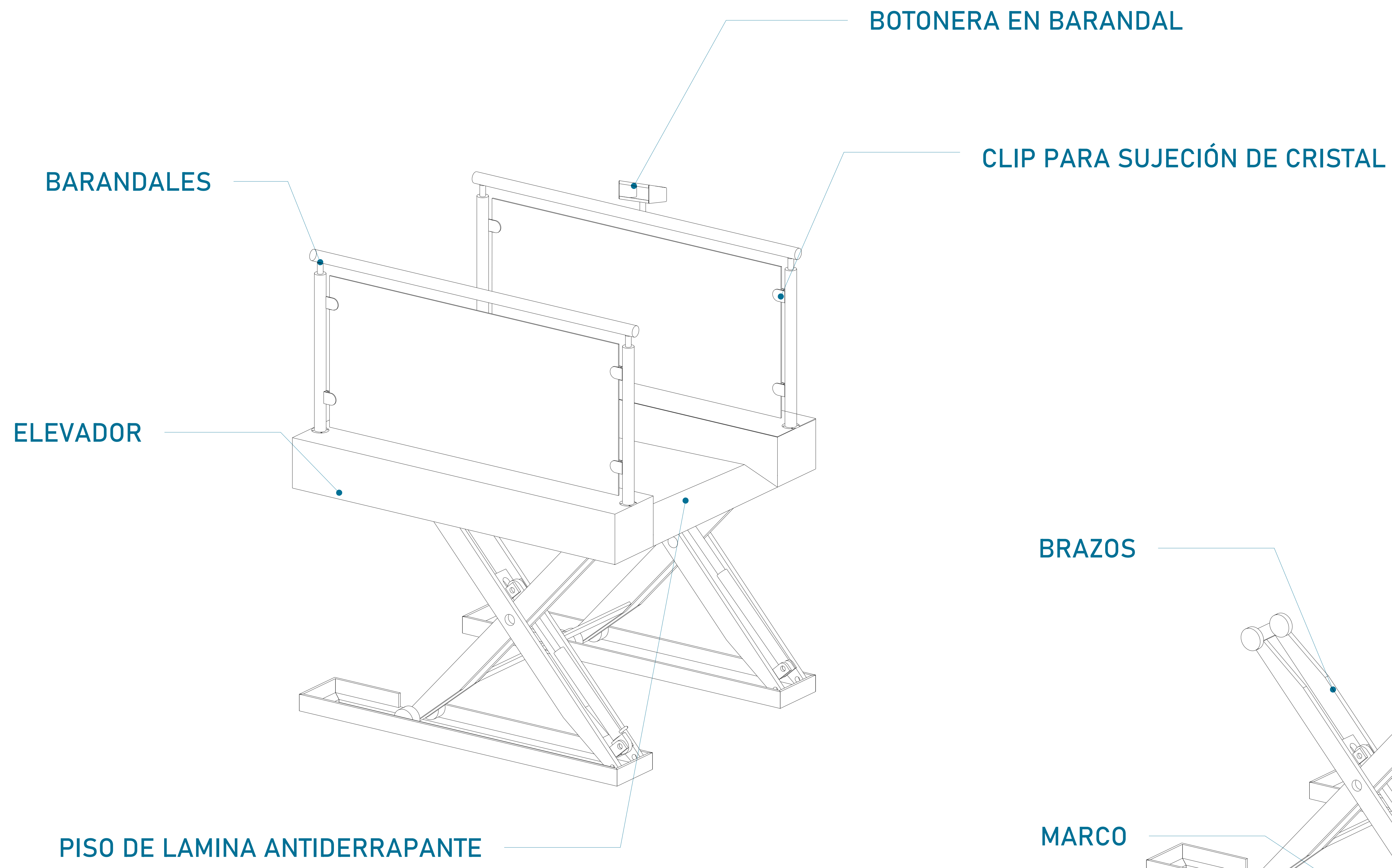
TIPO DE ALIMENTACION

MONOFASICA 110 VAC

TUBERÍA:

COMPLEMENTOS

-MANGUERA HIDRÁULICA PARA CONEXIÓN
DE MOTOR

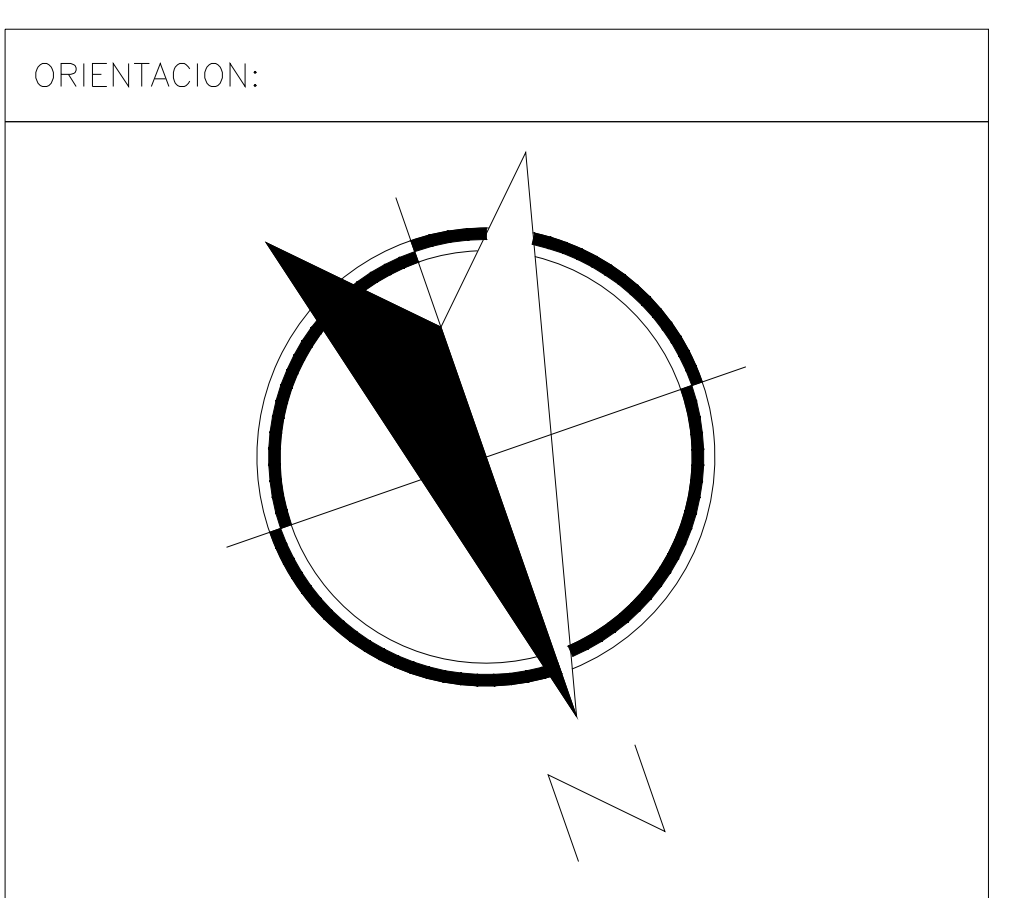


MECANISMO (VISTA ISOMETRICO)

CABINA (VISTA EN ISOMETRICO)



UBICACION:
Carretera Federal México-Querétaro



NOTAS GENERALES

TABLA DE MODIFICACIONES:

NO.	DESCRIPCIÓN	FECHA
0	LIBERACIÓN GUIA MECÁNICA	20/06/2023
1	SE ANEXA DETALLE HOJA A-8	05/07/2023
2	CAMBIO UBICACIÓN CTO DE MAG.	06/07/2023

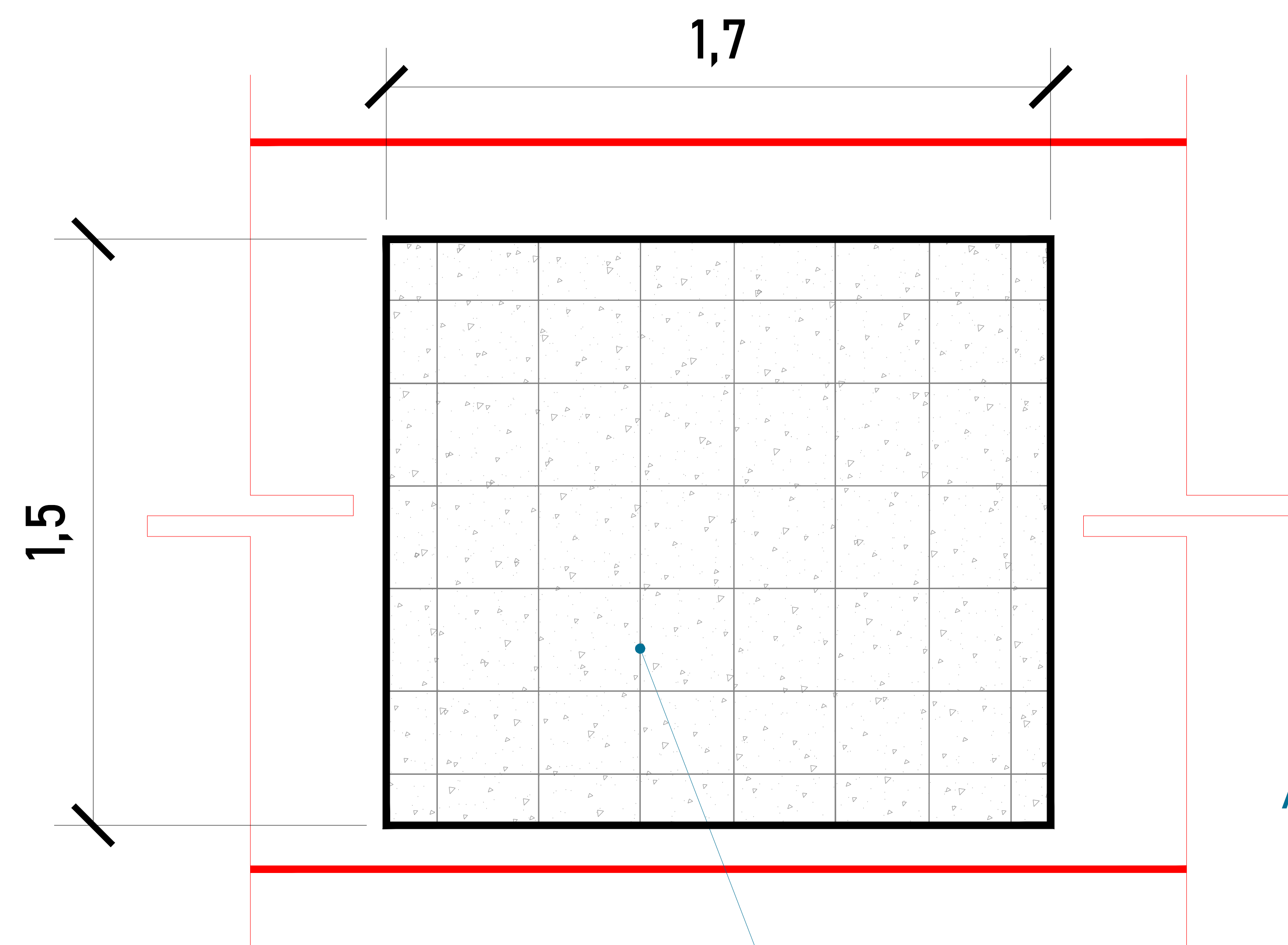
EMPRESA: **TecnoRampa**
Energía en Tecnología y Servicios

RAZÓN SOCIAL: PROYECTO SANTORA

VOBO: VENDEDOR: ARG. ANTONIO BENITEZ

FECHA: 20/06/2023 ELEVADOR: TIJERA

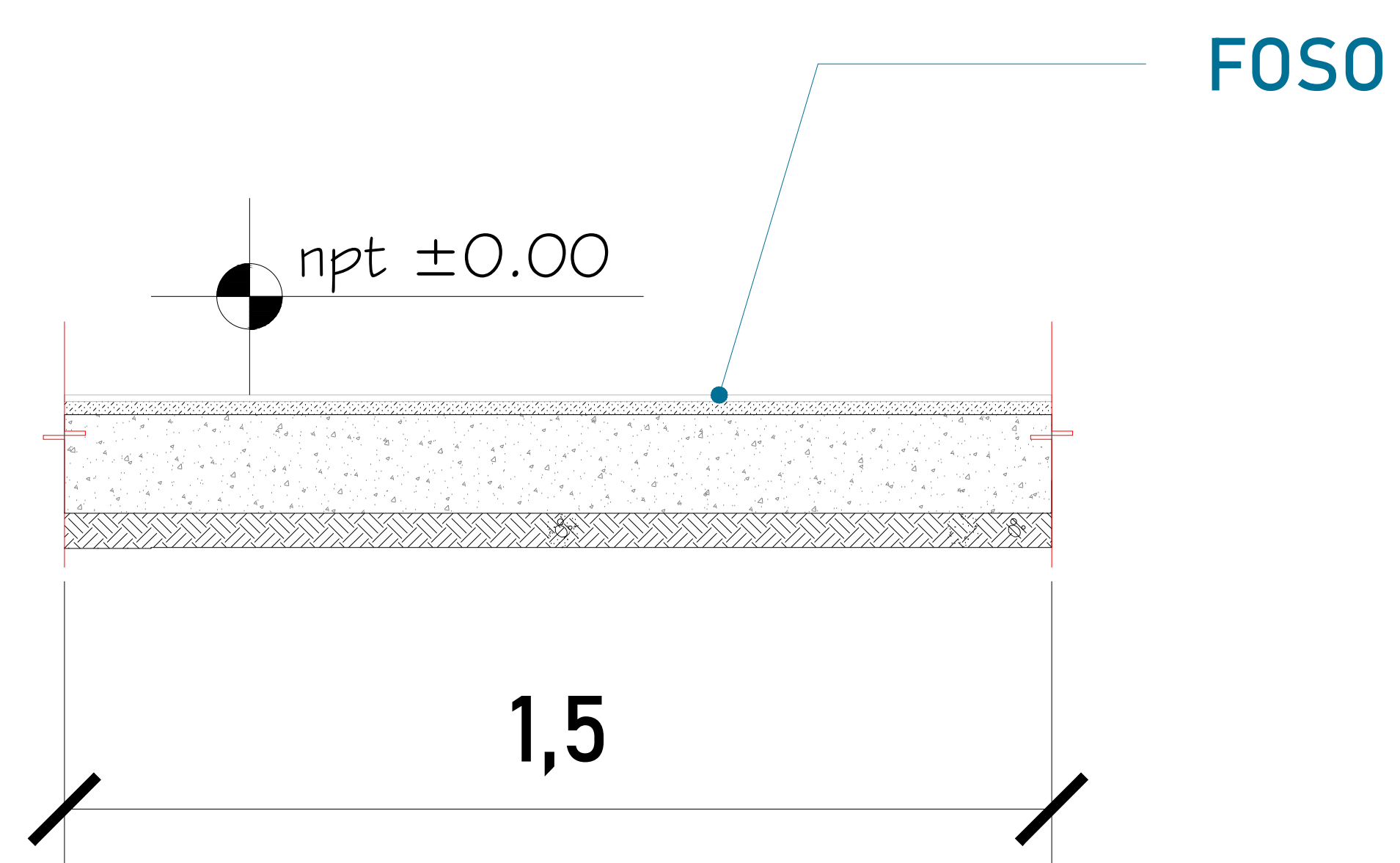
PLANO: DESCRIPCIÓN DE PARTES CLAVE: **A-1**



(VISTA EN PLANTA)

FOSO

Las dimensiones del área para el elevador en este caso de 1.50m x 1.70m deberá de ser el mismo en todas las estaciones que tenga el sitio.

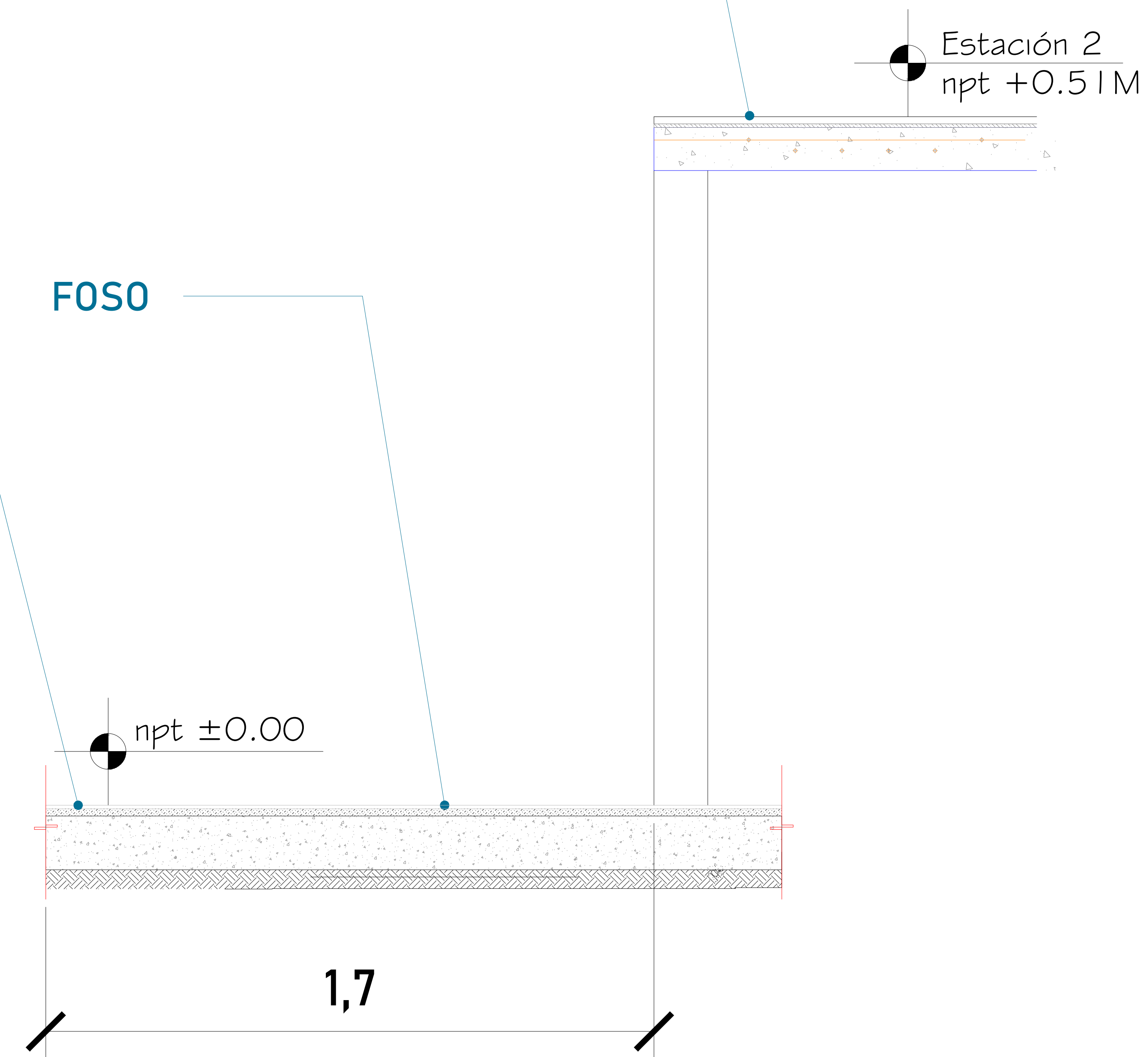
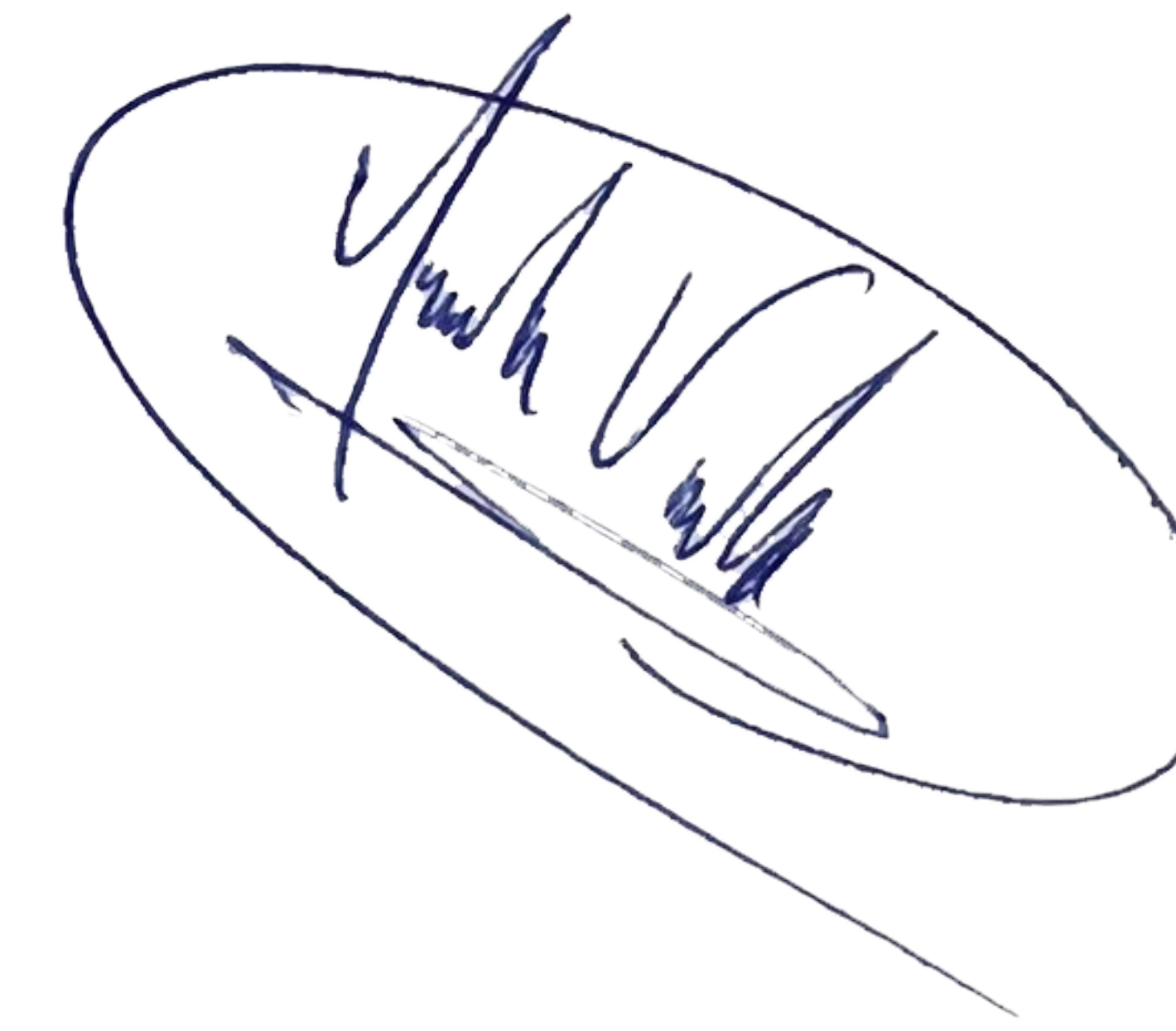


FOSO (VISTA FRONTAL)

FOSO

IPR Y ANGULOS

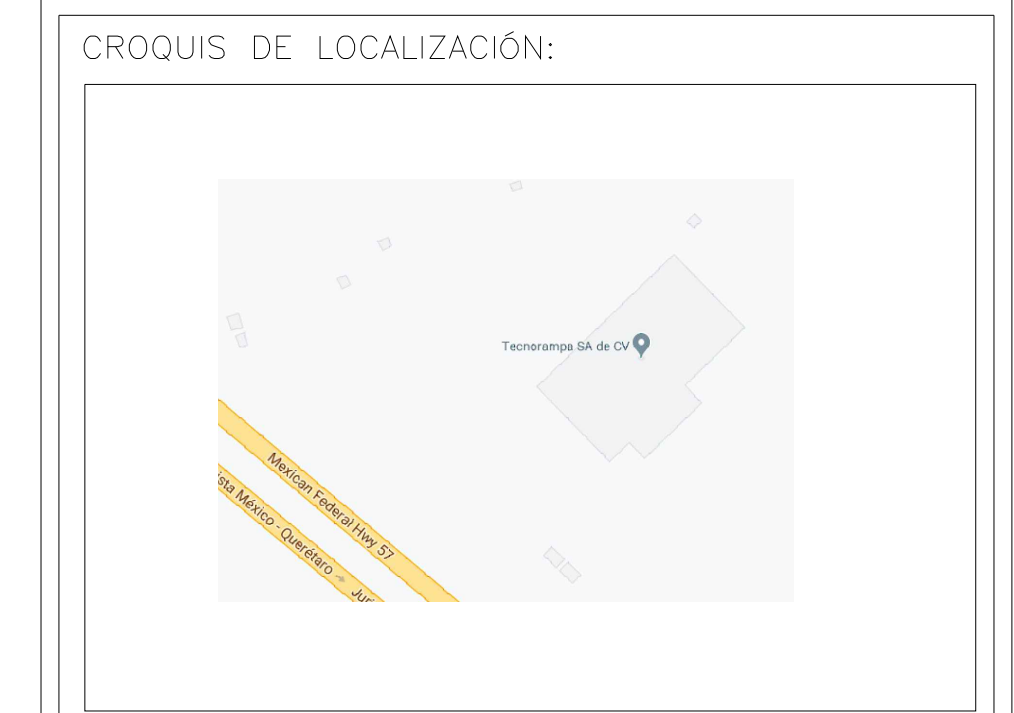
ALTURA MÁXIMA DE LEVANTE DE PLATAFORMA



FOSO (VISTA LATERAL)

FOSO

Estación 2
npt +0.51M



UBICACION
Carretera Federal México-Querétaro



NOTAS GENERALES

TABLA DE MODIFICACIONES:

NO.	FECHA	FECHA
0	LIBERACION TUBA MECANICA	20/06/2023
1	SE ANEXA DETALLE HOJA A-B	05/07/2023
2	CAMBIO UBICACION CTO DE MAQ.	06/07/2023

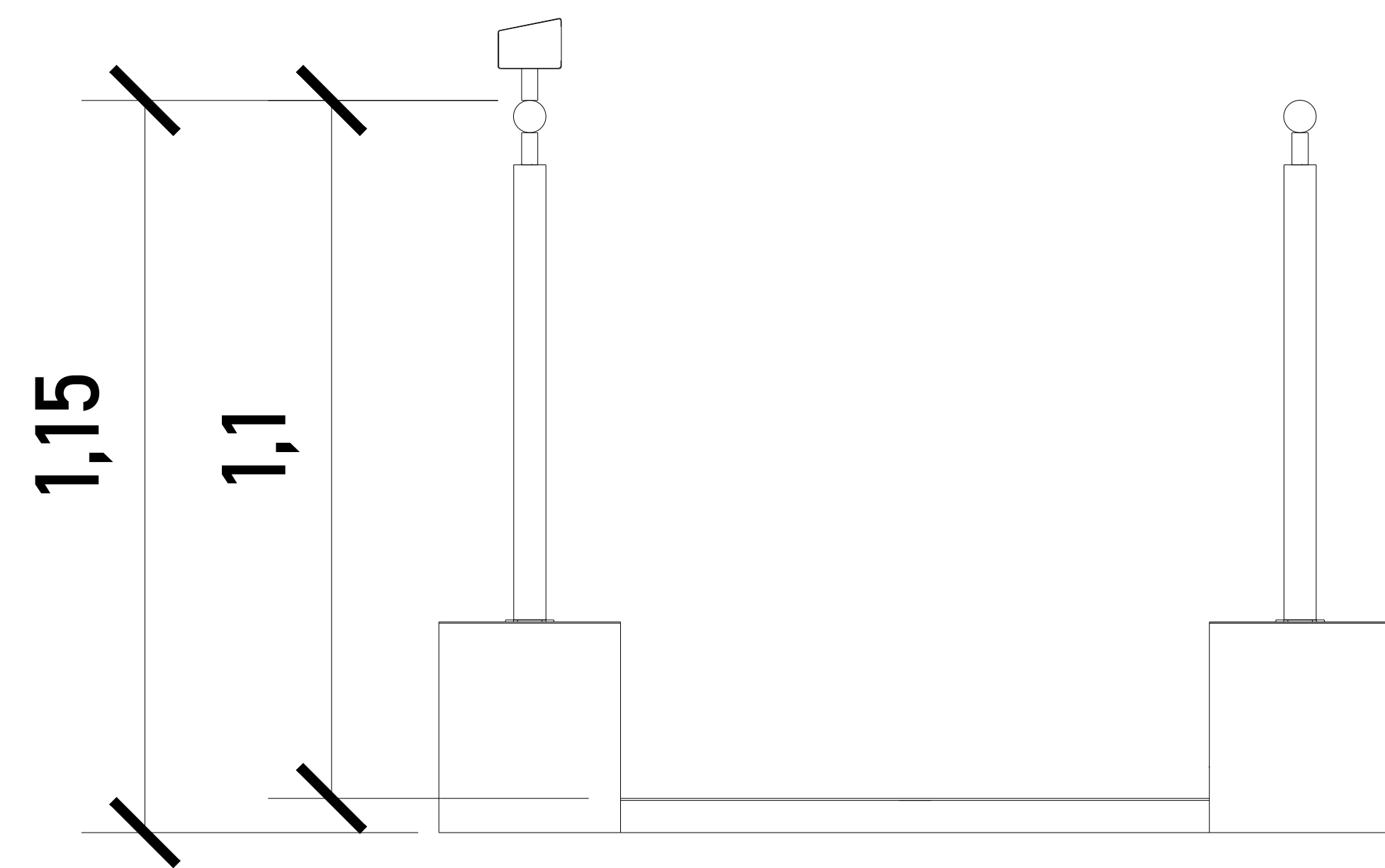
EMPRESA: **TecnoRampa**
SOLUCIONES EN TERMINALES Y PASADIZOS

RAZÓN SOCIAL: PROYECTO SANTORA

VOBO: VENDEDOR: ARO. ANTONIO BENITEZ

FECHA: 20/06/2023 EL ELEVADOR: TIERRA

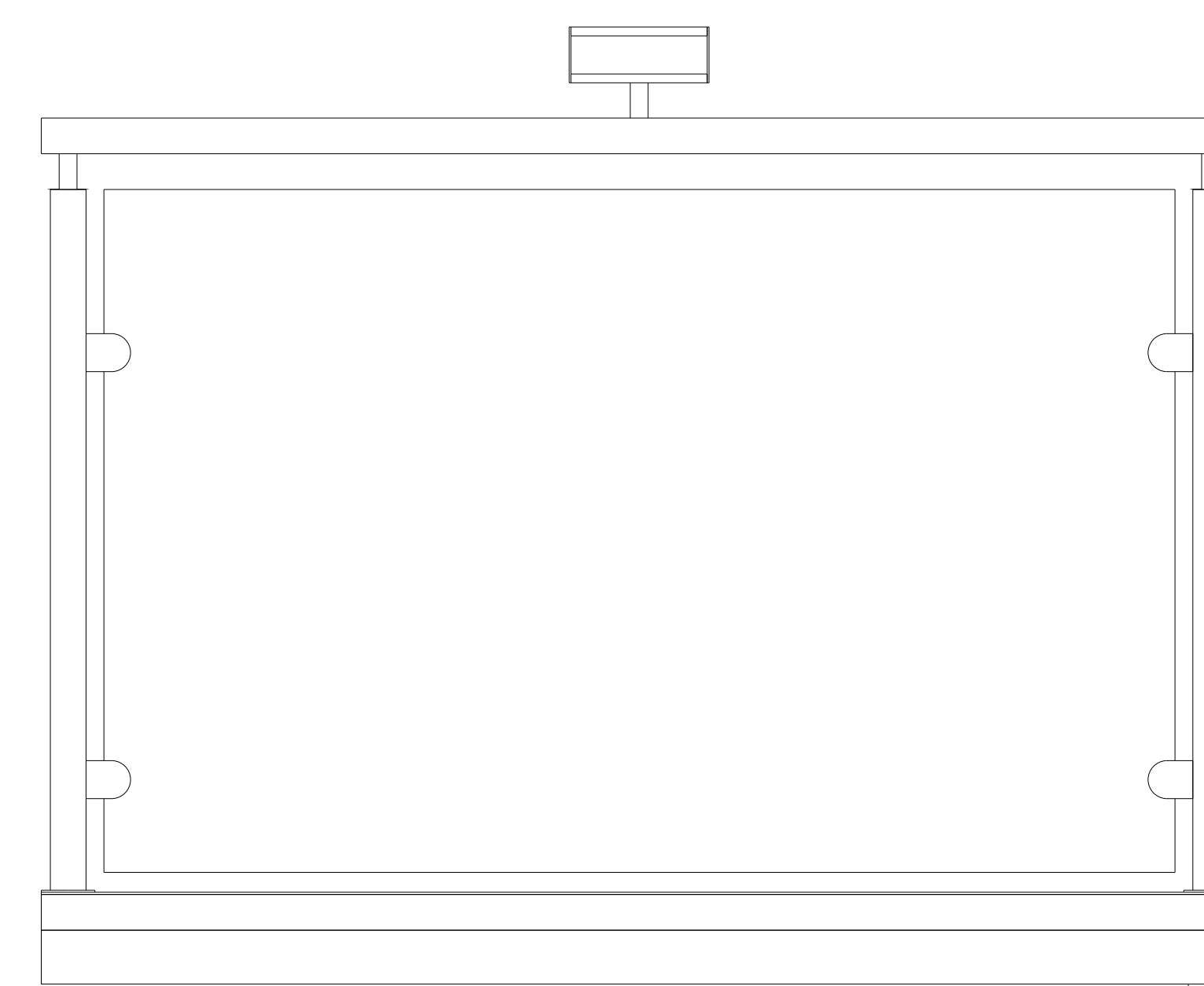
PLANO: HUECO PARA EL ELEVADOR CLAVE: A-2



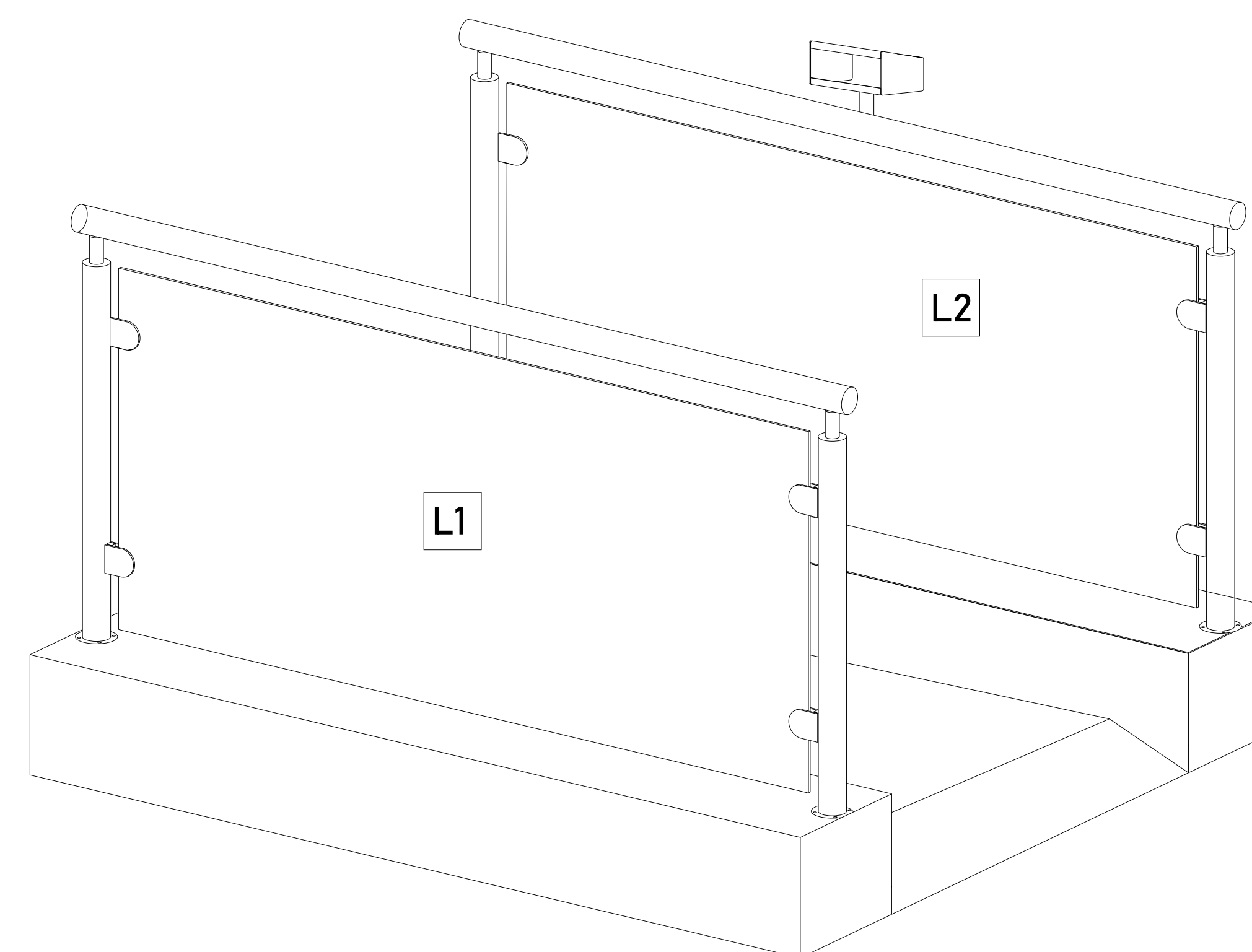
CABINA (VISTA EN FRONTAL)

ALTURAS DEL EQUIPO:

ALTURA PLATAFORMA	1.15 M
ALTURA INT. DE PLATAFORMA	1.10 M



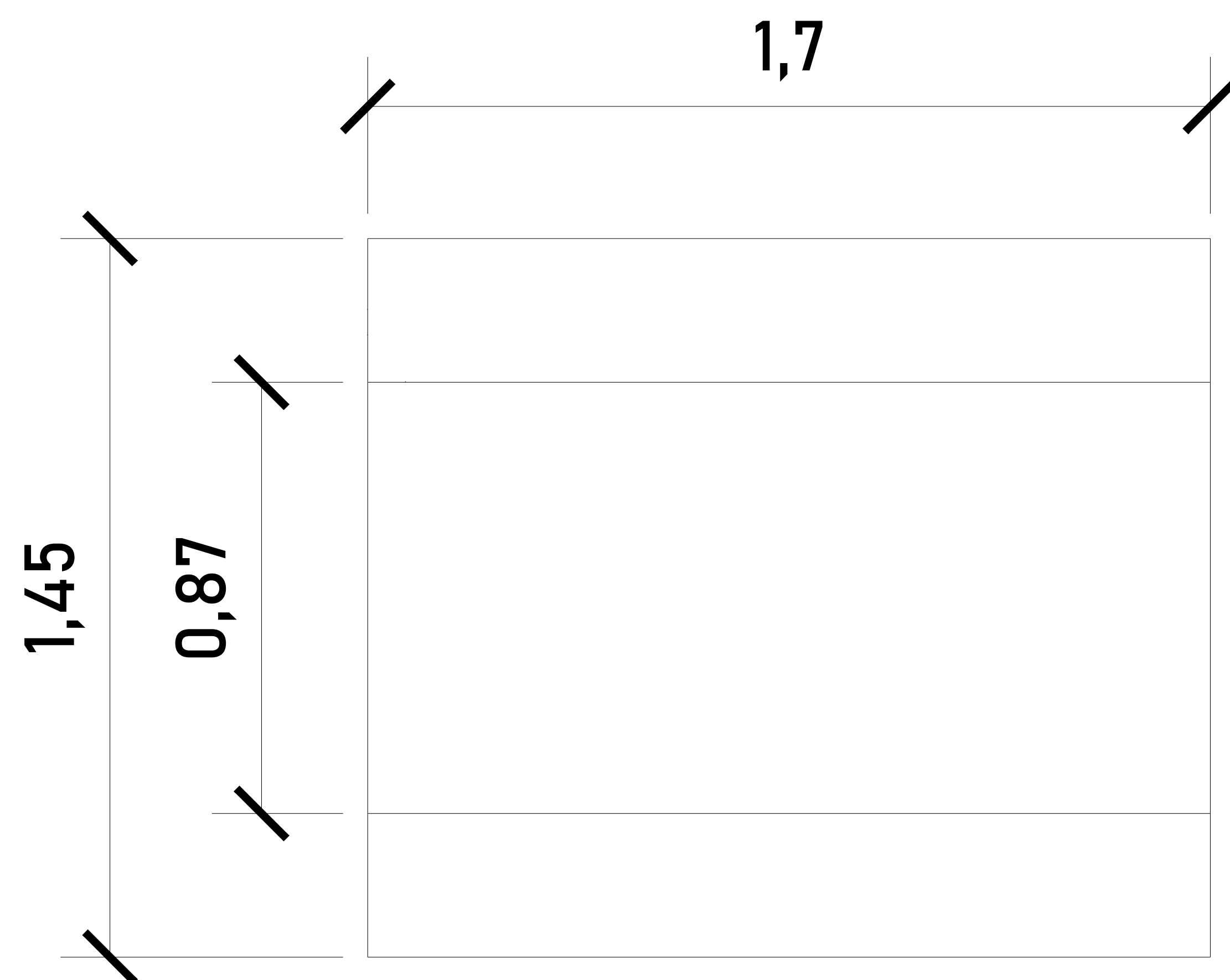
ACCESOS



ACABADOS

ACABADOS DEL EQUIPO:

L1	CRISTAL CLARO
L2	CRISTAL CLARO

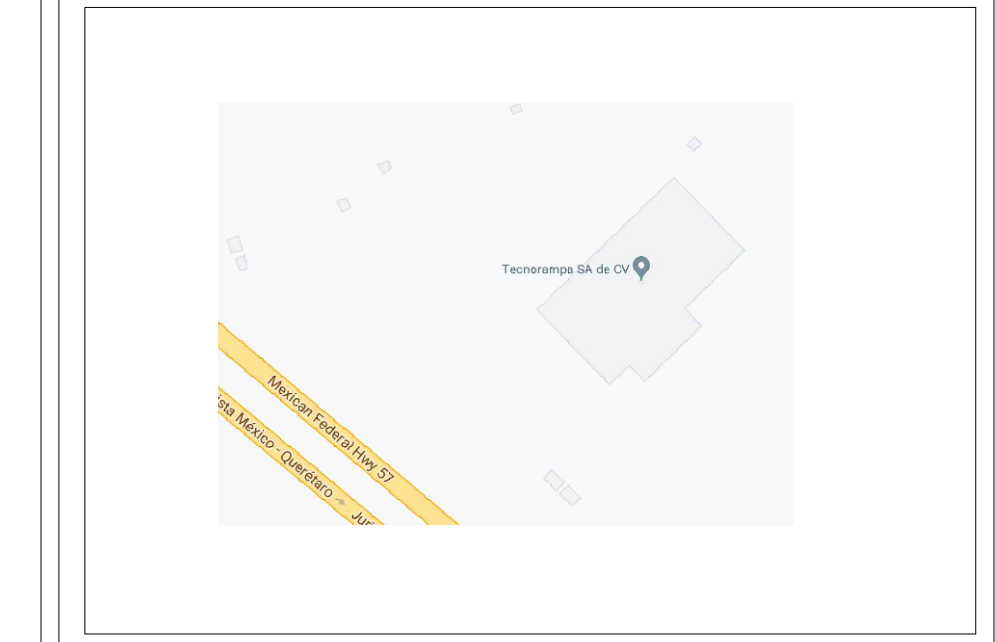


CABINA (VISTA EN PLANTA)
DIMENSIONES

ANCHO LIBRE DE ACCESO:

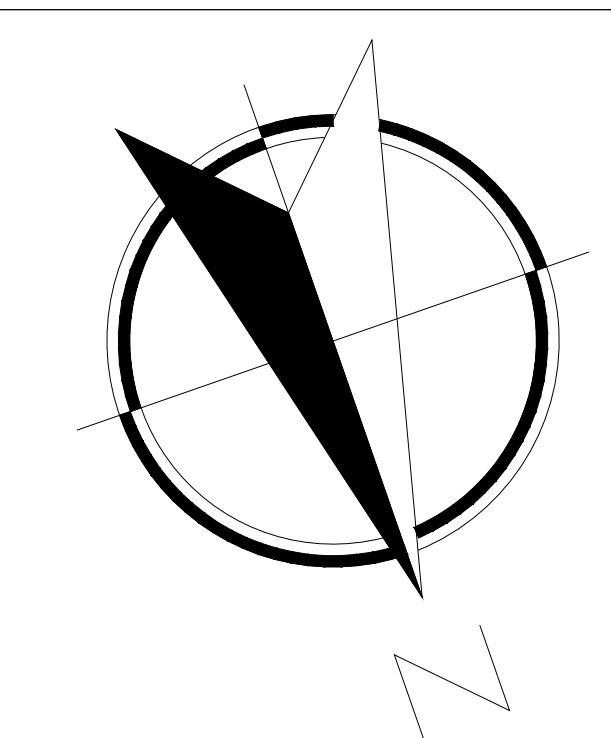
ACCESO 1	0.87 M.
ACCESO 2	0.87 M.

CROQUIS DE LOCALIZACIÓN:



UBICACION
Carretera Federal México-Querétaro

ORIENTACION:



NOTAS GENERALES

TABLA DE MODIFICACIONES:

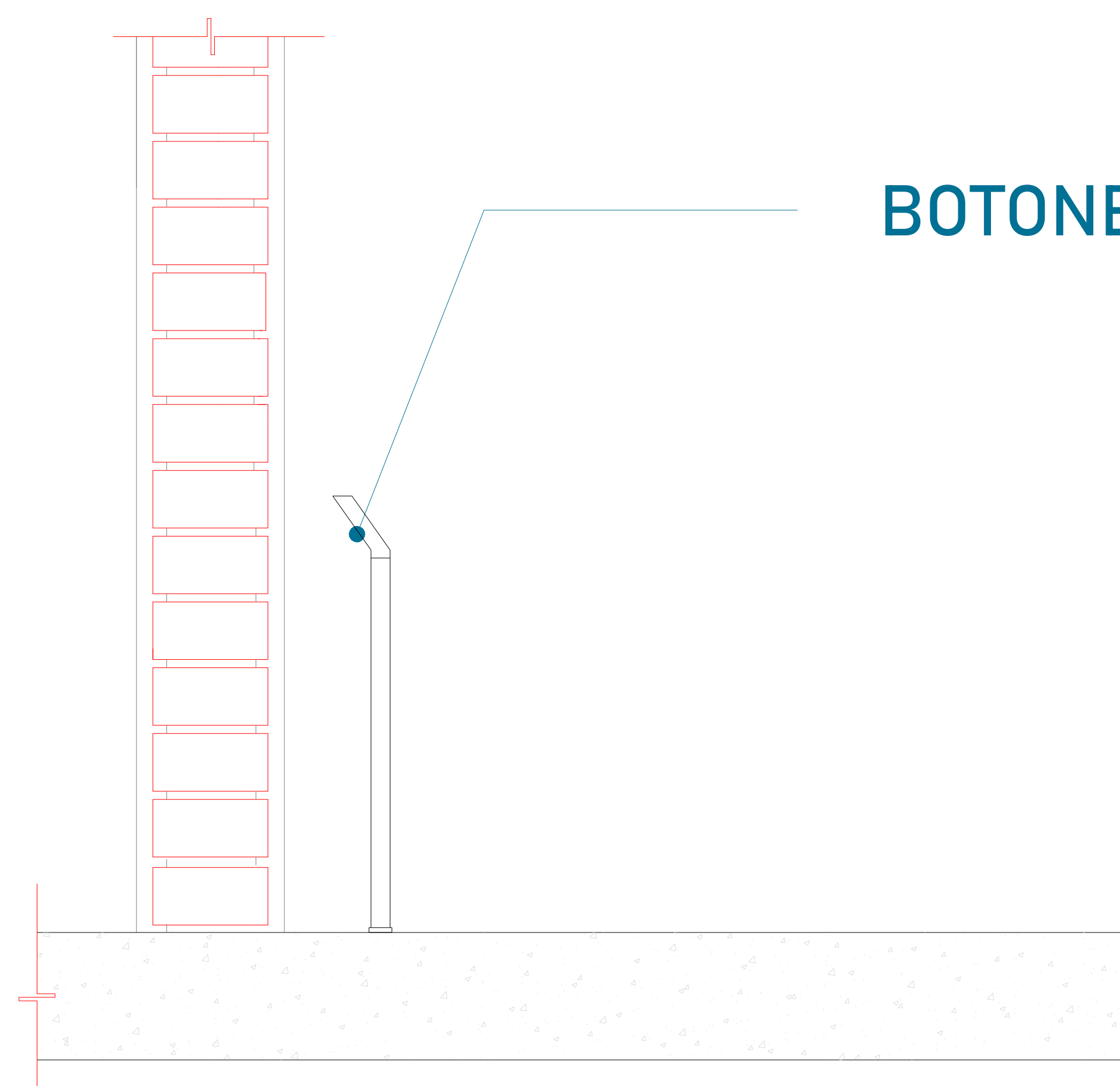
NO.	DESCRIPCION	FECHA
0	LIBERACION HOJA MECANICA	20/06/2023
1	SE ANEXA DETALLE HOJA A-B	05/07/2023
2	CAMBIO UBICACION CTO DE MAG.	06/07/2023

EMPRESA: **TecnoRampa**
SOLUCIONES EN TECNICA Y SERVICIOS

RAZON SOCIAL: PROYECTO SANTORA

VOBO: VENDEDOR: ARO. ANTONIO BENITEZ
FECHA: 20/06/2023 EL ELABORADOR: TLIERRA

PLANO: DIMENSIONES DE EQUIPO CLAVE: A-3



BOTONERA EN PEDESTAL

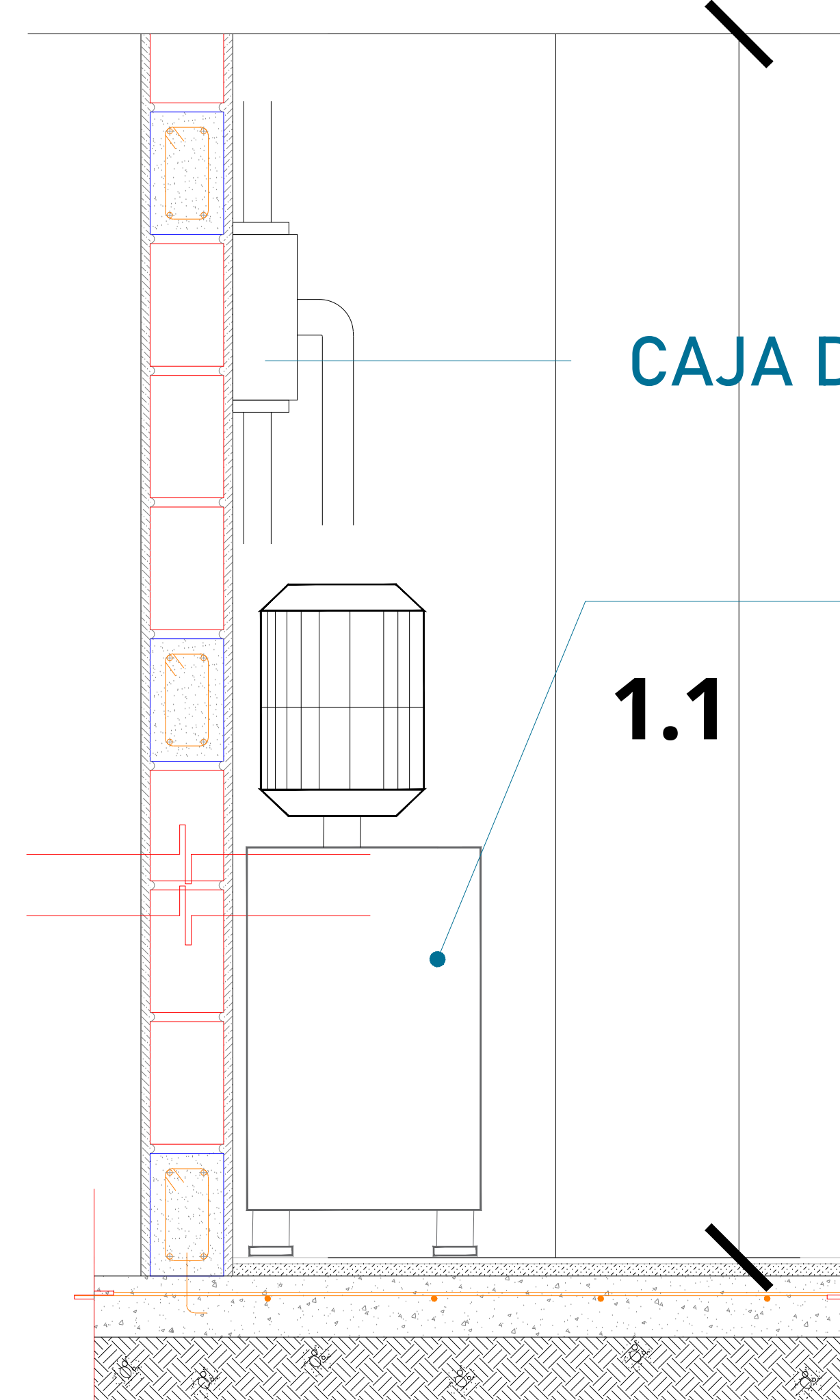
LAS BOTONERAS SERÁN EN PEDESTAL

**COMO REFERENCIA
RANGO DE VARIACIÓN DE VOLTAJE
MOTOR 3 HP: 220 VAC +/- 5%**

*Al hacer caso omiso de las indicaciones ya dictadas y tenga alguna falla el equipo, Tecnorampa no se hará responsable de estas, además de que el año de garantía no tendría cobertura para estos daños.

DESCRIPCIÓN DE UNIDAD HIDRAULICA 2HP	
ALIMENTACION	110 VCA
NUMERO DE FASES	1
AMPERS DE CONSUMO	18.5
WATSS DE CONSUMO	1.5 KW
TIPO DE ACEITE	ISO 68

TABLA DE CALIBRES	
CALIBRE	DISTANCIA
8 AWG	0-10M
6 AWG	11-15 M
- (CONTEMPLAR CALCULO)	16- EN ADELANTE



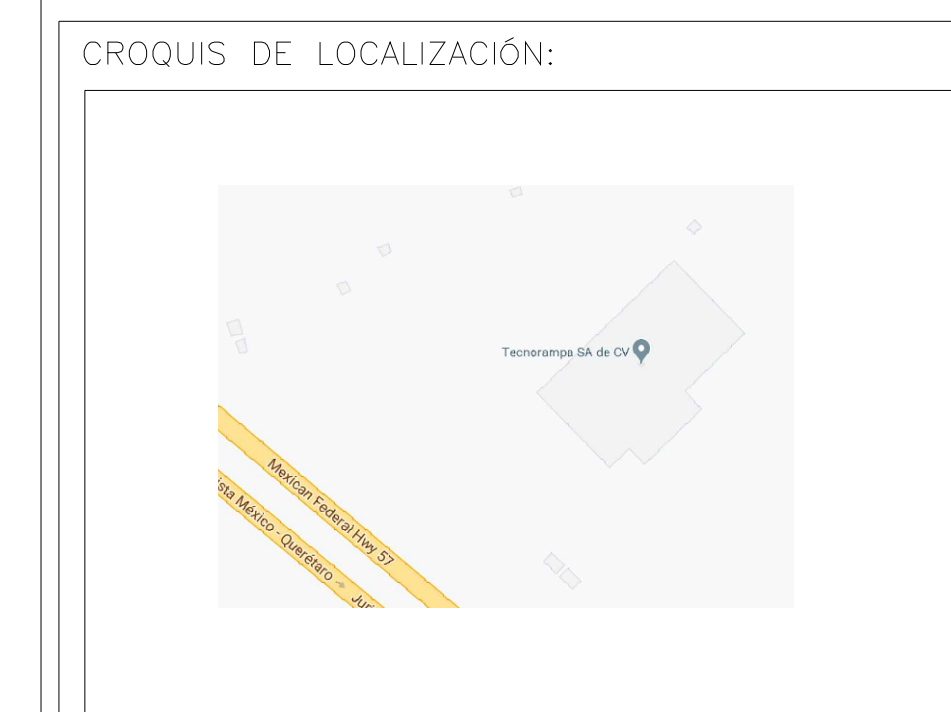
CAJA DE CONTROL

UNIDAD HIDRÁULICA

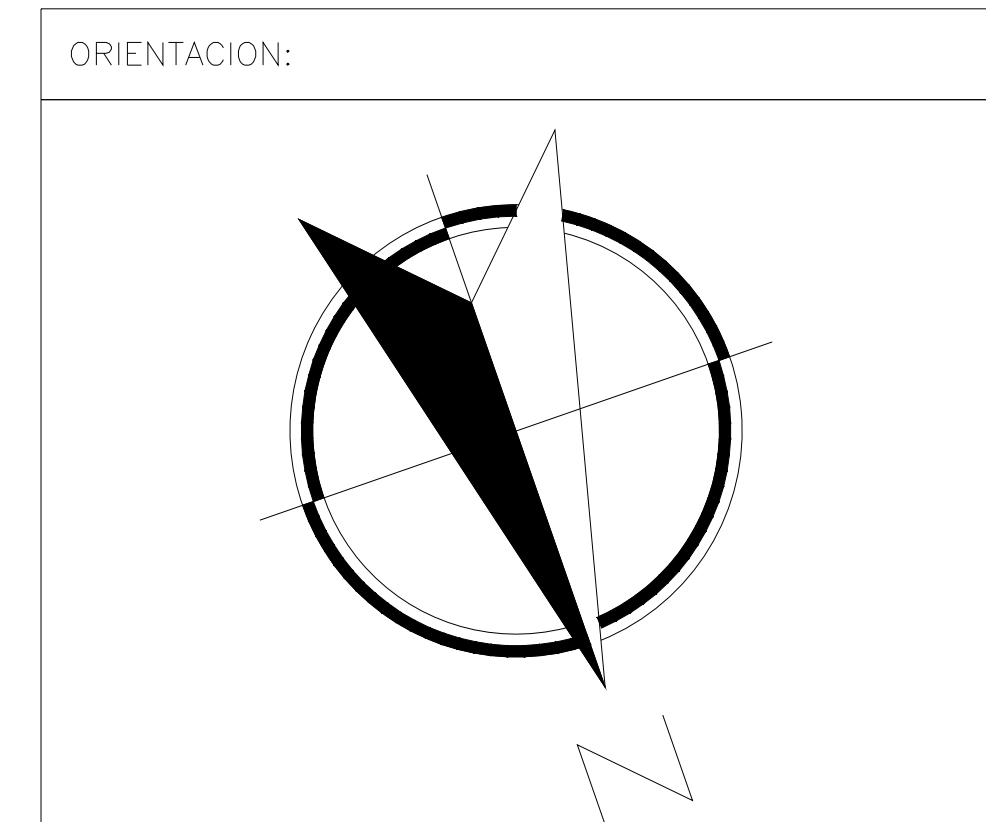
El motor del equipo Tecnorampa, debe estar protegido del polvo y agua o cualquier sustancia que pudiera contaminar el aceite por eso se solicita un nicho de 1.50mx0.65mx1.10m para su resguardo.

El cliente suministra, instala y energiza centro de carga con alimentación monofásica a 110V, con neutro y tierra física, e interruptor termomagnético de 1 x 30 Amp exclusivo para el elevador, al igual que la canalización de botoneras, las cuales rematan a una caja registro, lo anterior y el centro de carga deberán colocarse en el área donde se ubique la unidad hidráulica y control eléctrico proporcionado por TECNORAMPA a no mayor de 5.00m del área del equipo.

Por seguridad no deberá ser manipulado por personal no autorizado



UBICACION
Carretera Federal México-Querétaro



NOTAS GENERALES

TABLA DE MODIFICACIONES:		
NO.	DESCRIPCIÓN	FECHA
0	LIBERACIÓN HOJA MECÁNICA	20/06/2023
1	SE ANEXIA DETALLE HOJA A-B	05/07/2023
2	CAMBIO UBICACIÓN CTO DE MAQ.	06/07/2023

EMPRESA: **TecnoRampa**
SOLUCIONES EN TRANSPORTACIÓN Y MOVILIDAD

RAZÓN SOCIAL: PROYECTO SANTORA

VOBO: VENDEDOR: ARO. ANTONIO BENITEZ

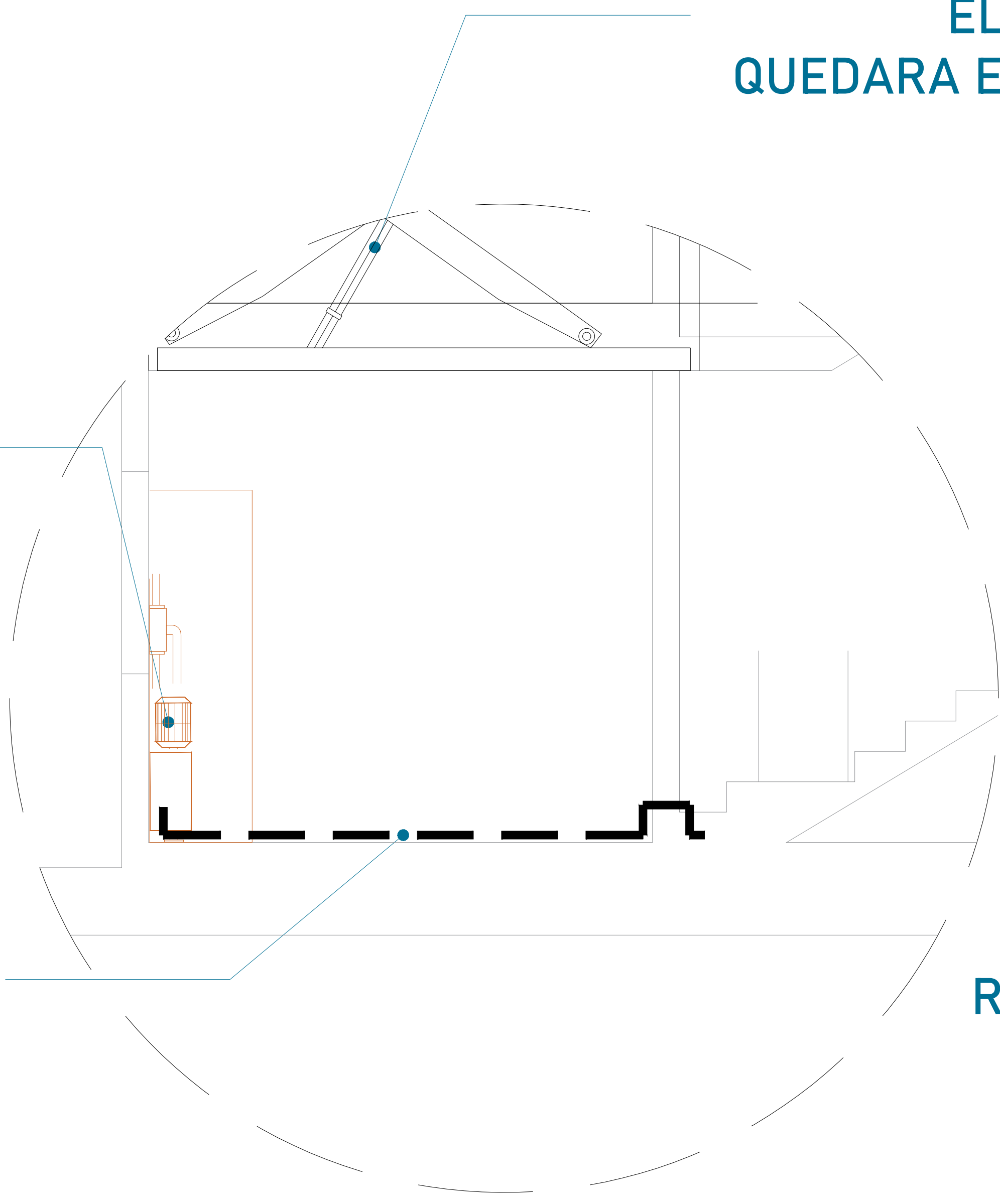
FECHA: 20/06/2023 EL ELEVADOR: TIERRA

PLANO: ALIMENTACIÓN Y BOTONERAS CLAVE: A-4

EL EQUIPO TECNORAMPA
QUEDARA EN LA PARTE SUPERIOR

UNIDAD HIDRÁULICA

RECORRIDO DE TUBING



El tubing que es la conexión del mecanismo del elevador a la Unidad Hidráulica, donde pasa el aceite. No tiene que tener una distancia máxima de 5.00m lineales.

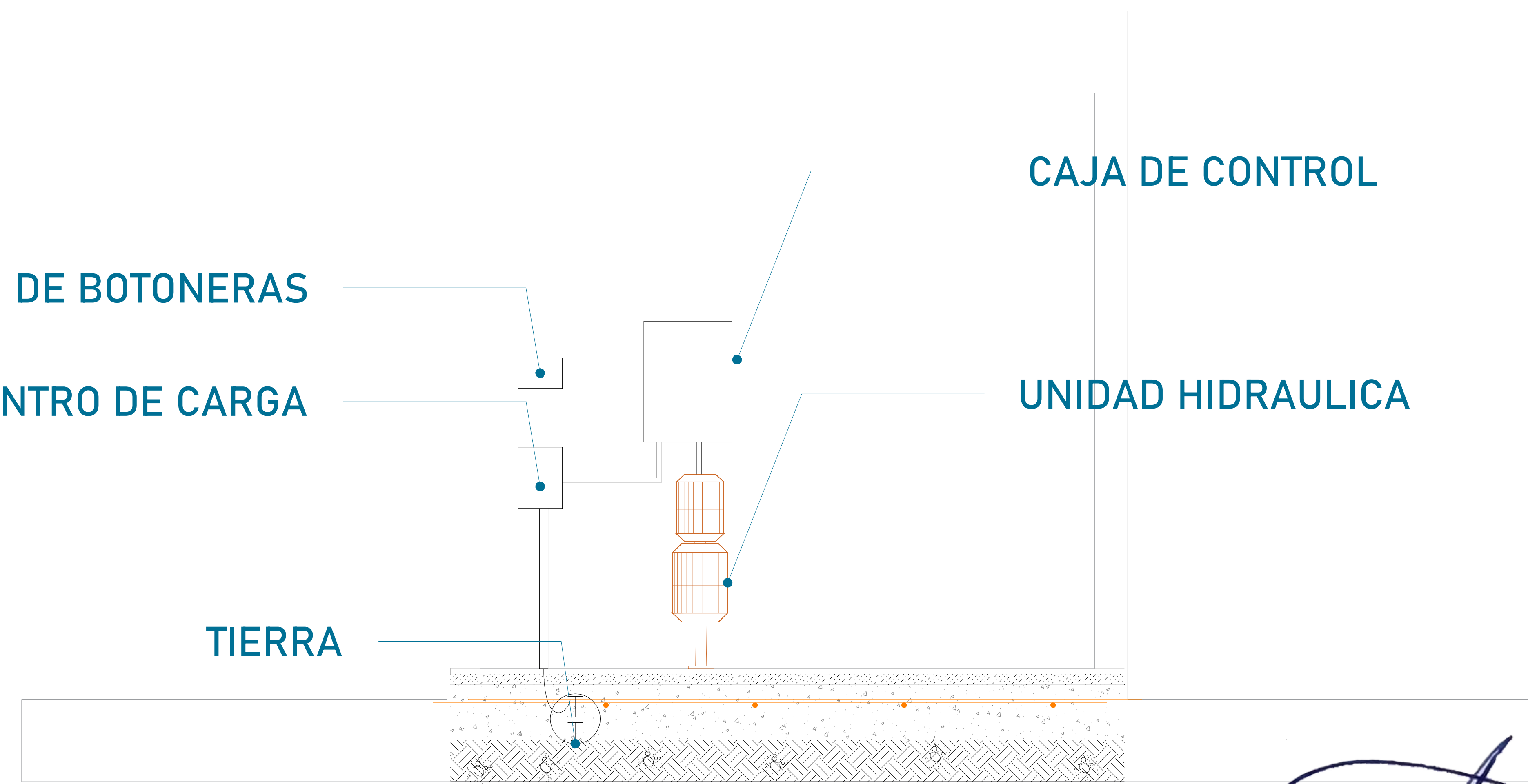
REGISTRO DE BOTONERAS

CENTRO DE CARGA

TIERRA

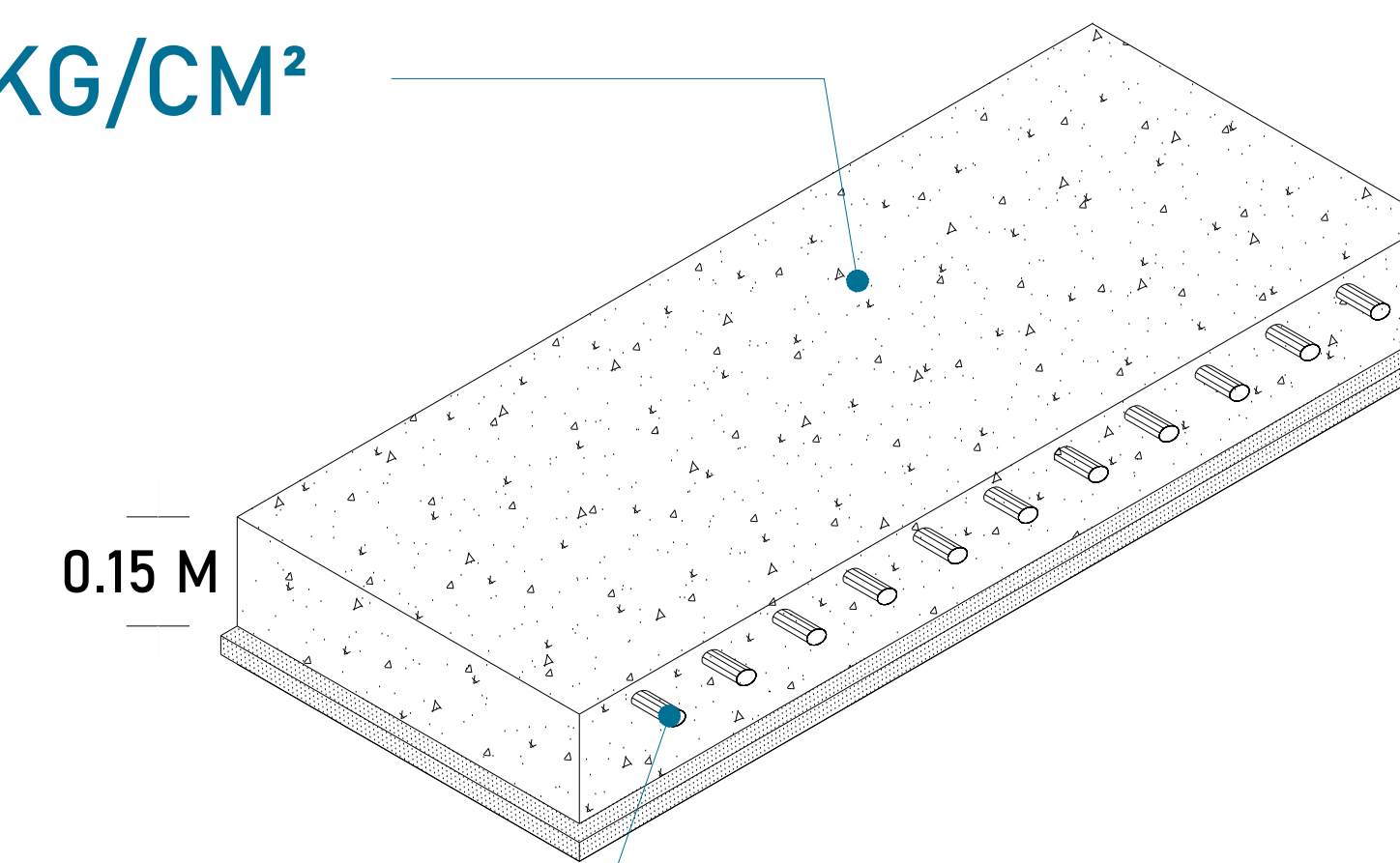
CAJA DE CONTROL

UNIDAD HIDRAULICA



La imagen es solamente ilustrativa.

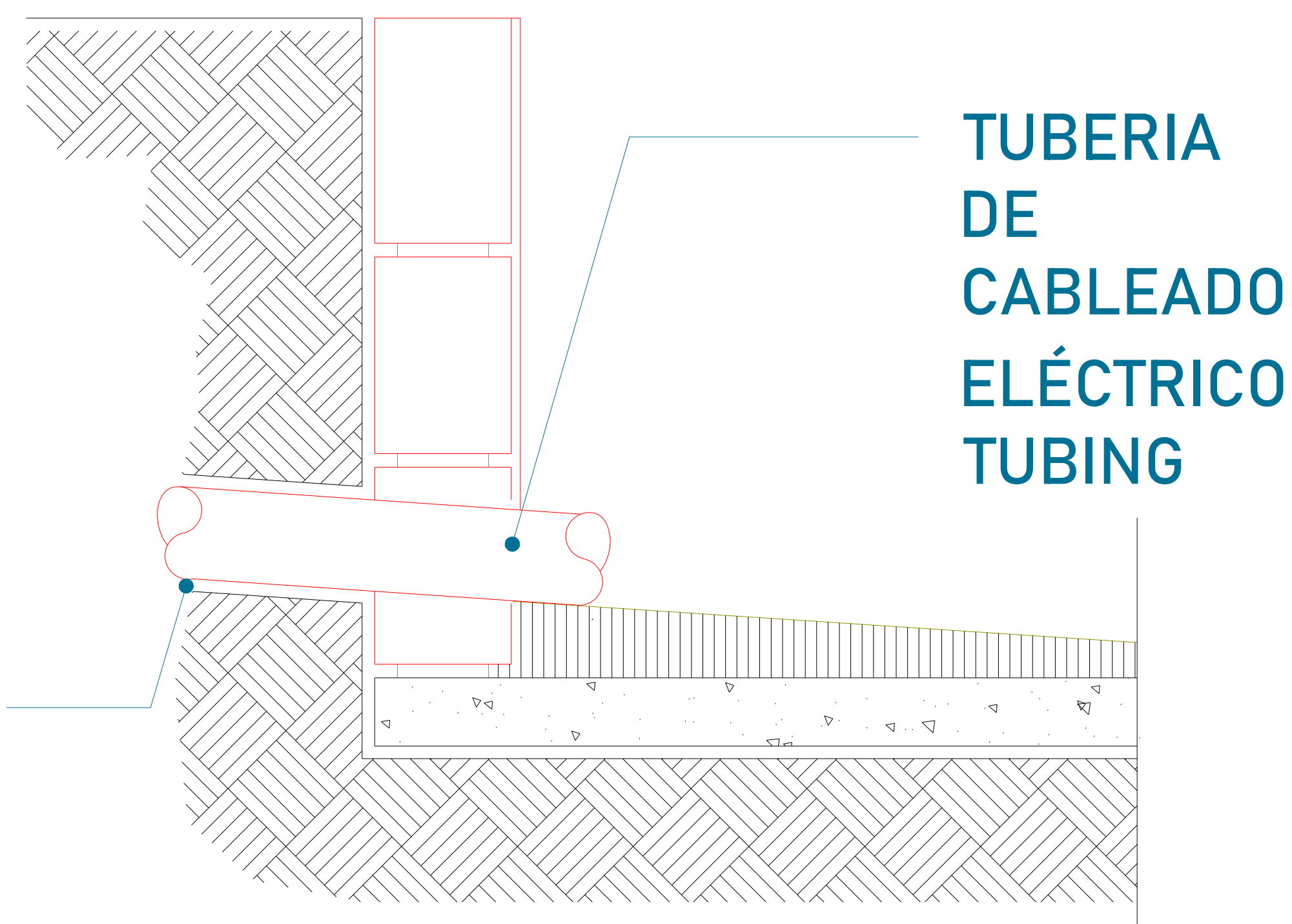
CONCRETO F'c=250 KG/CM²



MALLA ELECTROSOLDADA 6.6.10.10

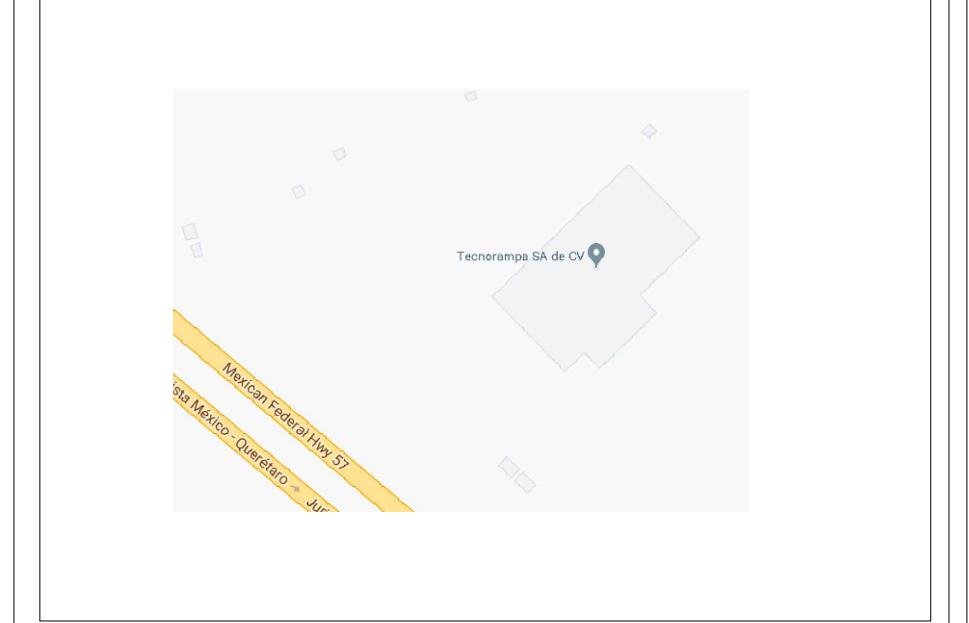
La Unidad Hidráulica va anclada, por medio de taquetes expansivos punta arpón de $\frac{3}{4}$ " de ancho, por 5" de largo al firme de concreto donde se apoya.

DUCTO DE 3"



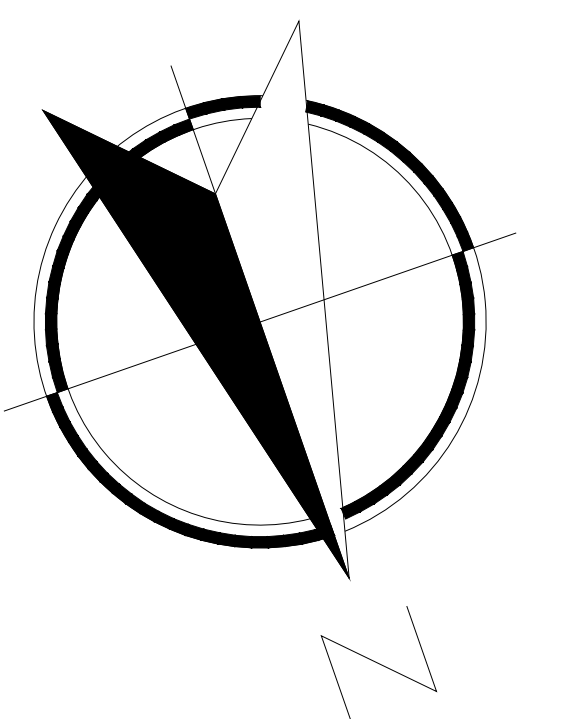
TUBERIA DE CABLEADO ELÉCTRICO TUBING

CROQUIS DE LOCALIZACIÓN:



UBICACION
Carretera Federal México-Querétaro

ORIENTACION:



NOTAS GENERALES

TABLA DE MODIFICACIONES:			
NO.	FECHA	FECHA	FECHA
0	LIBERACION SOBA MECANICA	20/06/2023	
1	SE ANEXA DETALLE HOJA A-B	05/07/2023	
2	CAMBIO UBICACION CTO DE MAG.	06/07/2023	

EMPRESA: **TecnoRampa**
SOLUCIONES EN TECNICA Y SERVICIOS

RAZON SOCIAL: PROYECTO SANTORA

VOBO: ARQ. ANTONIO BENITEZ

FECHA: 20/06/2023 EL ELEVADOR: TIERRA

PLANO: DUCTO Y UNIDAD HIDRAULICA CLAVE: A-5

PUERTA EXTERIOR

Se recomienda la colocación de una protección en cada una de las estaciones.

Tomar en cuenta que se tendrá que respetar las dimensiones del acceso del elevador.

PRECAUCIONES

No operar el elevador cuando exista fuga de fluido hidráulico.

Respetar las indicaciones sin sobrepasar su capacidad de peso 500kg.

No operar el equipo, sin antes haber sido entregado por un personal asignado de la empresa Tecnorampa.

No utilizar el elevador en casos de incendio.

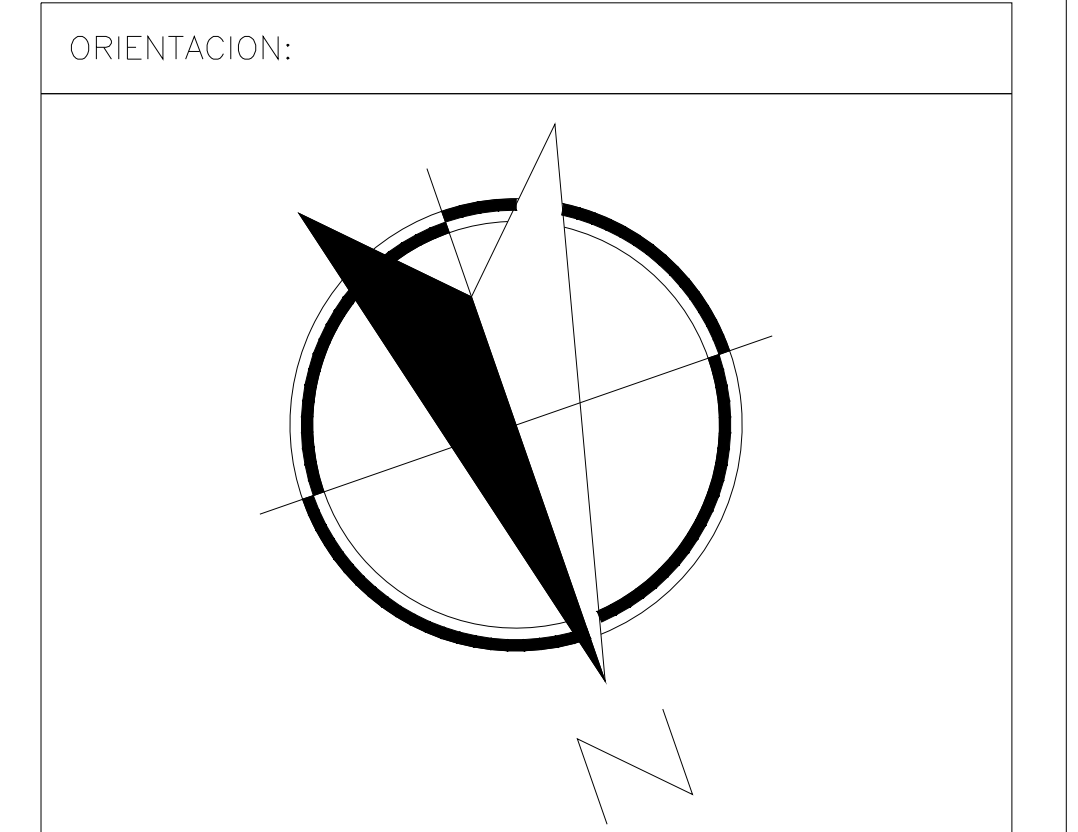
No operar el elevador en caso de que los cables de acero se encuentren deshilados.

REQUISITOS DE INSTALACION

- 1.- El foso estará en óptimas condiciones
 - a) No encharcamientos
 - b) No objetos ni materiales dentro
 - c) Acceso libre al area de instalación
- 2.- Se necesita energía a 220V, para conectar una maquina de soldar a 2 fases, capacidad de consumo de 60 Amp
*En dado caso de no contar con la alimentación, contacte a su vendedor para dar solución.
- 3.- La obra civil (foso y refuerzos) debera estar lista en la fecha programada de su instalación.
- 4.- Considerar el espacio de accesos y vanos en sitio para el acceso del equipo al lugar de su instalación



UBICACION
Carretera Federal México-Querétaro



NOTAS GENERALES

TABLA DE MODIFICACIONES:

NO.	FECHA	FECHA
0	LIBERACION GUIA MECANICA	20/06/2023
1	SE ANEXA DETALLE HOJA A-B	05/07/2023
2	CAMBIO UBICACION CTO DE MAQ.	06/07/2023

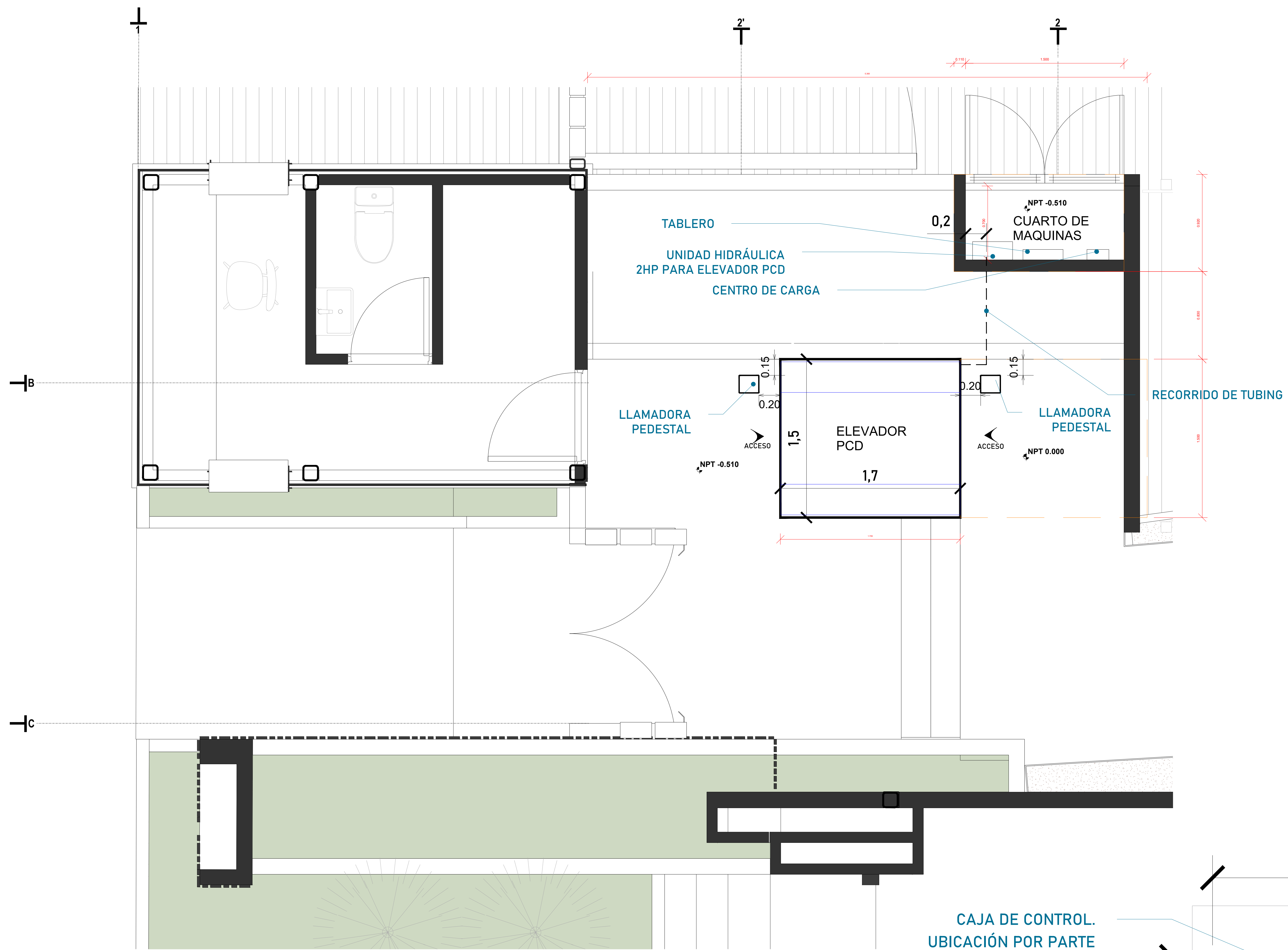
EMPRESA: **TecnoRampa**
SOLUCIONES EN TELEFONIA Y SERVICIOS

RAZÓN SOCIAL:
PROYECTO SANTORA

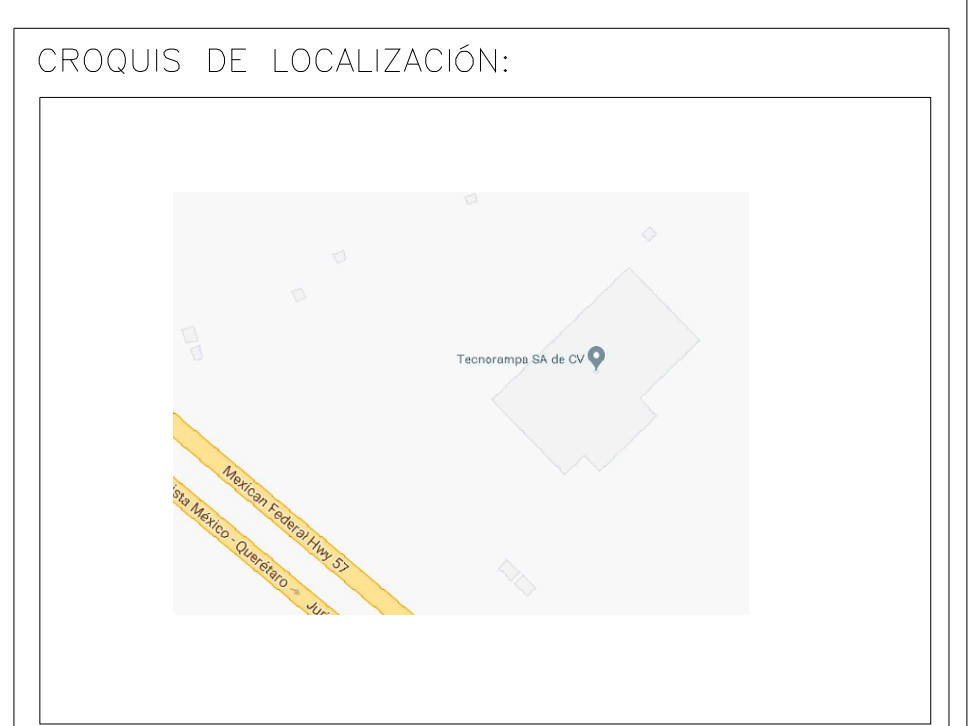
VOBO: VENDEDOR:
ARG. ANTONIO BENITEZ

FECHA: 20/06/2023 ELEVADOR:
TIERRA

PLANO: COMPLEMENTOS CLAVE:
A-6



Antonio Benitez



UBICACION
Carretera Federal México-Querétaro



NOTAS GENERALES

TABLA DE MODIFICACIONES:

NO.	FECHA	FECHA
0	LIBERACION COTA MECANICA	20/06/2023
1	SE ANEXIA DETALLE HOJA A-B	05/07/2023
2	CAMBIO UBICACION CTO DE MAQ.	06/07/2023

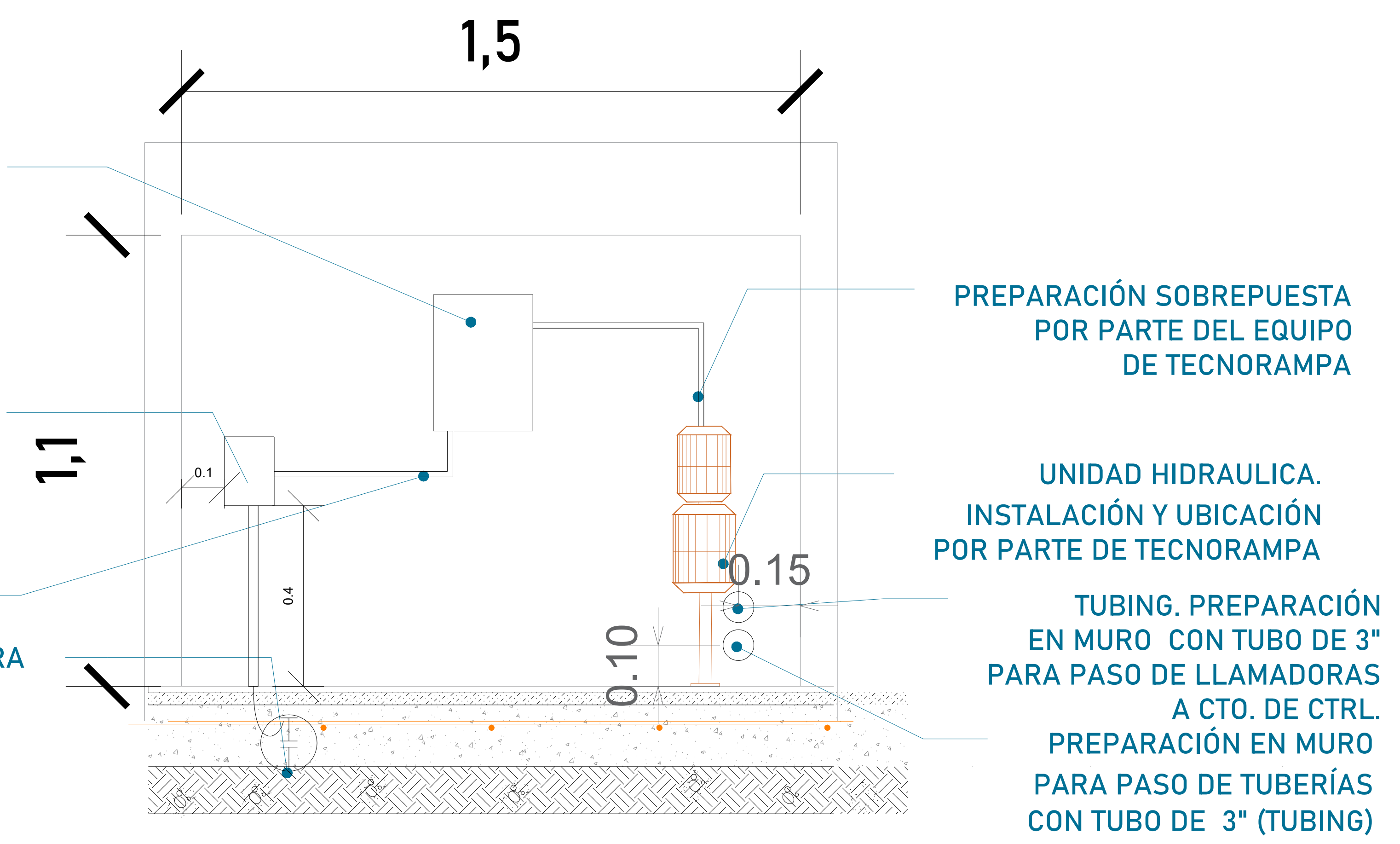
LAS MEDIDAS DE INSTALACIÓN Y CONEXIÓN AL TABLERO Y DEL TABLERO HACIA UNIDAD HIDRÁULICA QUEDAN SUJETOS AL MOMENTO DE INSTLACIÓN. DICHAS CONECCIONES SERÁN SOBREPUESTAS EN EL MURO

SE SOLICITA AL CLIENTE DEJAR EL TUBING A 10 CM. DEL PISO PARA EL PASO DE TUBERÍAS Y A 15 CM DEL MURO ASÍ COMO REVISAR LAS MEDIDAS RECOMENDABLES PARA EL CENTRO DE CARGA QUE SE MENCIONAN EN LOS DIAGRAMAS

CAJA DE CONTROL. UBICACIÓN POR PARTE DEL EQUIPO DE TECNORAMPA

CENTRO DE CARGA CON INSTALACIÓN Y PREPARACIÓN A CONSIDERACIÓN DEL CLIENTE. DEJAR A 10 CM DE MURO

INSTALACIÓN HACIA TABLERO SOBREPUESTA POR PARTE DE TECNORAMPA



ALZADO VISTA FRONTAL (CTO. DE MAQ.)
La imagen es solamente ilustrativa.

EMPRESA: **TecnoRampa**
RAZÓN SOCIAL: PROYECTO SANTORA

VENDEDOR: ARO. ANTONIO BENITEZ

FECHA: 20/06/2023

EL ELEVADOR: TIERRA

PLANO: COMPLEMENTOS

CLAVE: A-8