

TecnoRampa
SINERGIAS EN TECNOLOGÍA Y SERVICIOS

DIRECCION:
AUTOPISTA
MEXICO-QUERETARO
KM 175+494 COLONIA
EL SAUZ BAJO

TEL: 01 427 272 40 41

DESCRIPCION DEL EQUIPO:

ELEVADOR TIJERA - CON FOSO

CARGA: 500 KG

RECORRIDO: 1.60 M

ESTACIONES: 2

UNIDAD HIDRÁULICA: 2 HP

VENDEDOR: LIC. LUIS FRANCISCO VILLA E.

**RAZÓN SOCIAL: PROCESADORA DE OBRA
S.A.P.I. / CASA PLUTARCO**

NO. DE CLIENTE: 22802-25603

FECHA: 02/08/2024

FIRMA DE CONFORMIDAD DEL CLIENTE:

CONDICIONES DE ENVIO DEL EQUIPO

EQUIPO: ARMADO

DIMENSIONES DE VANO:

COLOR DEL EQUIPO

EQUIPO: SILVER METALLIC

ACABADOS: CRISTAL CLARO

TIPO DE ALIMENTACION

MONOFASICA 110 VAC

TUBERÍA: GRUESA

COMPLEMENTOS

- INE
- DOS ELECTROIMANES
- A PIE DE BANQUETA
- 08:00 A.M. A 06:00 P.M.
- DOS PEDESTALES

1ER NIVEL
N.P.T. +1.60 m

ESPEJOR DE FIRME DE
CONCRETO ARMADO
RESISTENCIA DE F'c=250
KG/CM²

FIRME DE CONCRETO

N.P.T.
±0.00 m

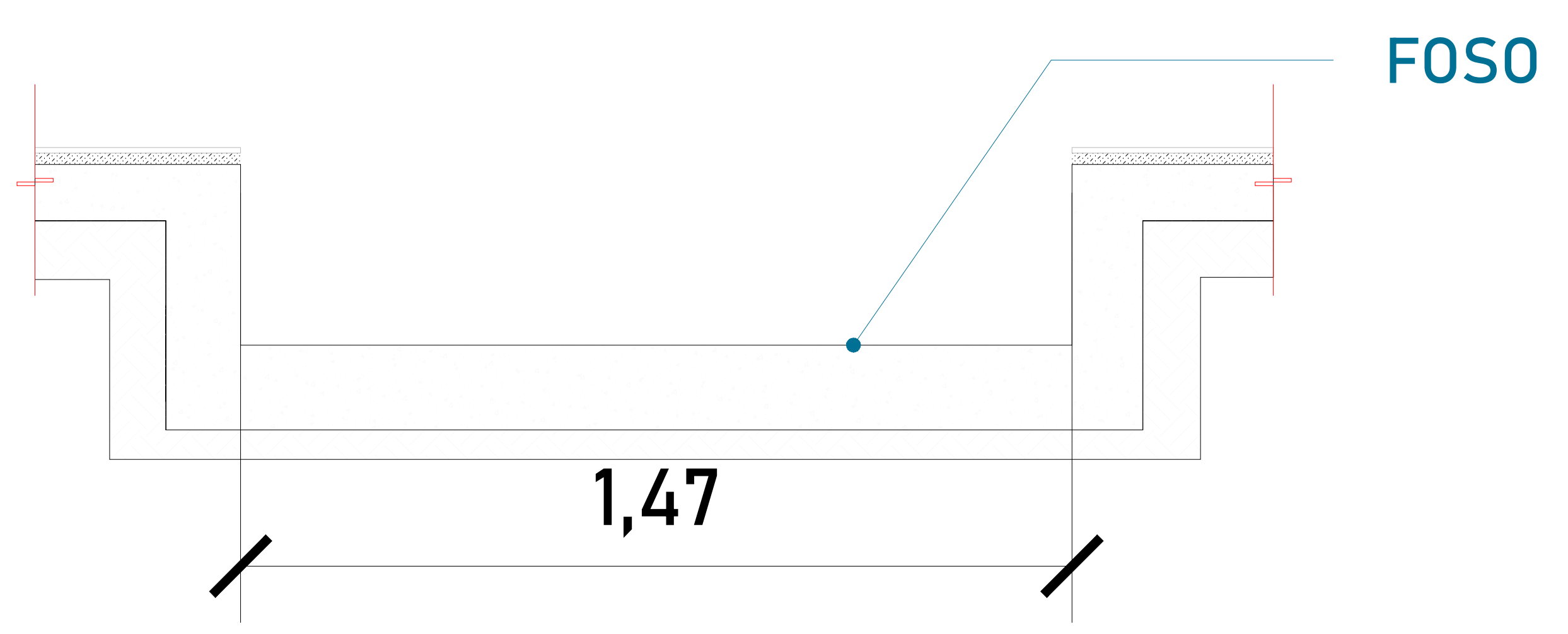
FOSO

N.P.T.
-0.45m

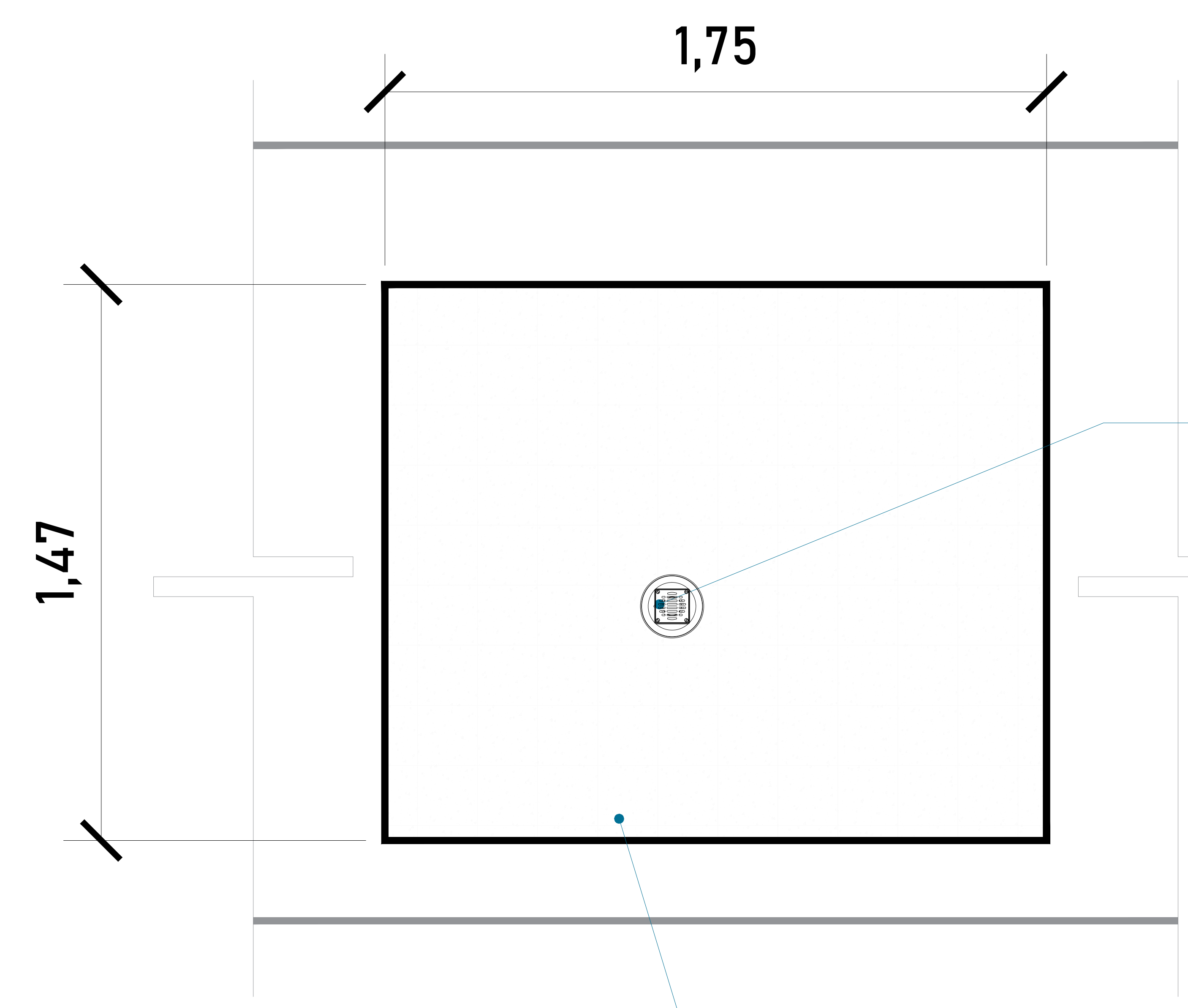
0,15

1,75
FOSO (VISTA LATERAL)

Las dimensiones del área para el
elevador en este caso de 1.75m x
1.47m deberá de ser el mismo en
todas las estaciones que tenga el sitio.

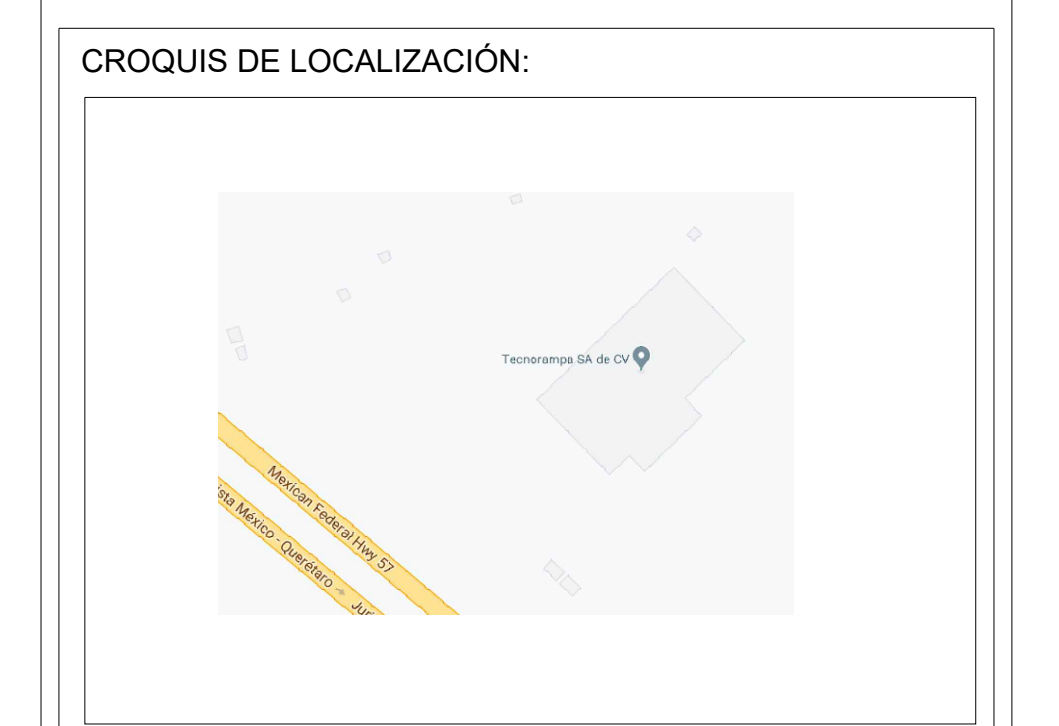


FOSO (VISTA FRONTAL)



(VISTA EN PLANTA) FOSO

Por motivos de seguridad ante
posibles acumulaciones de agua
se recomienda la instalación de
una salida de drenaje (coladera)



UBICACION
Carretera Federal México-Querétaro

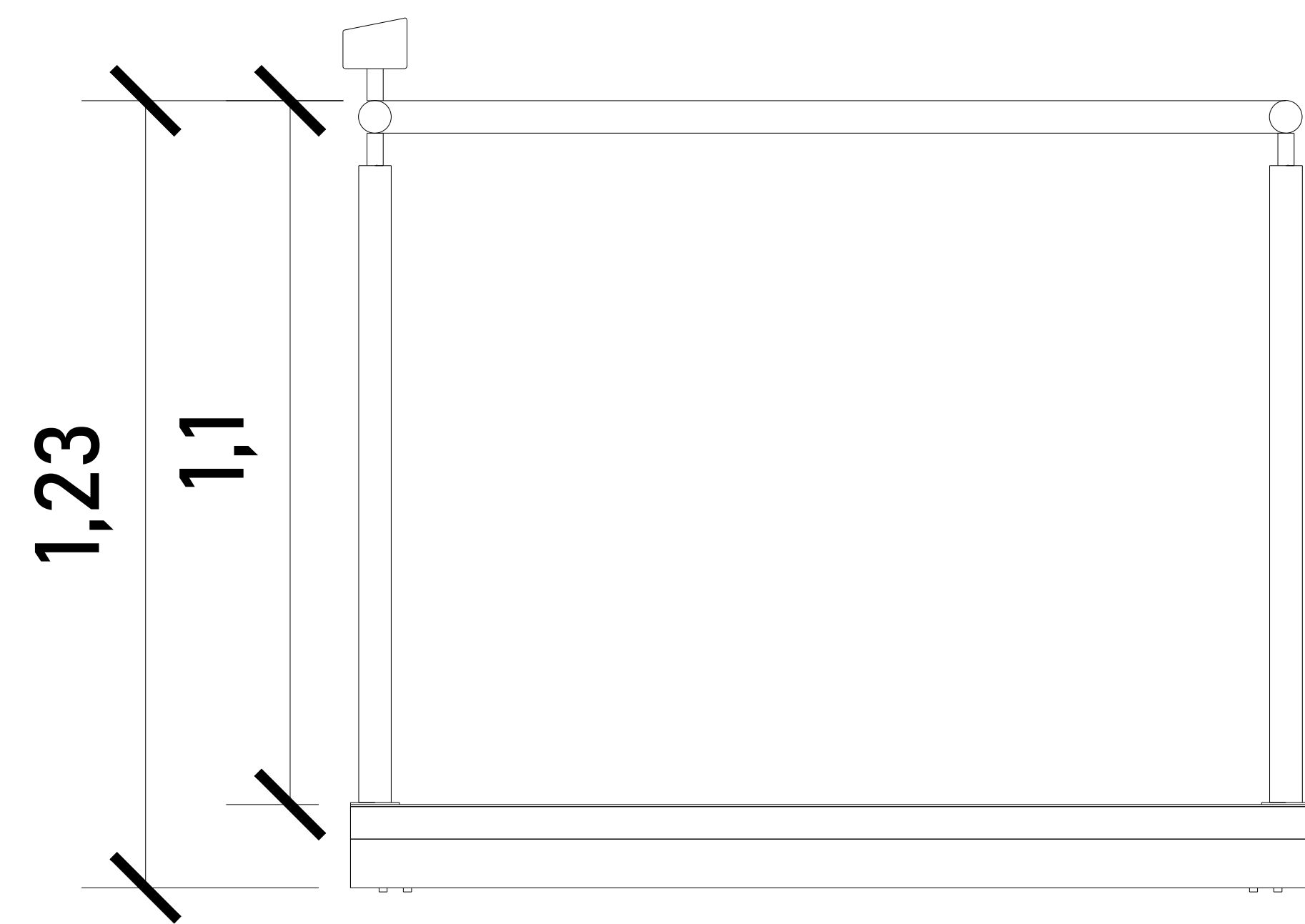


NOTAS GENERALES

TABLA DE MODIFICACIONES:

| NO. | DESCRIPCION | FECHA |
|-----|--------------------------|------------|
| 0 | LIBERACION GUIA MECANICA | 02/08/2024 |
| | | |
| | | |
| | | |
| | | |
| | | |
| | | |
| | | |
| | | |
| | | |

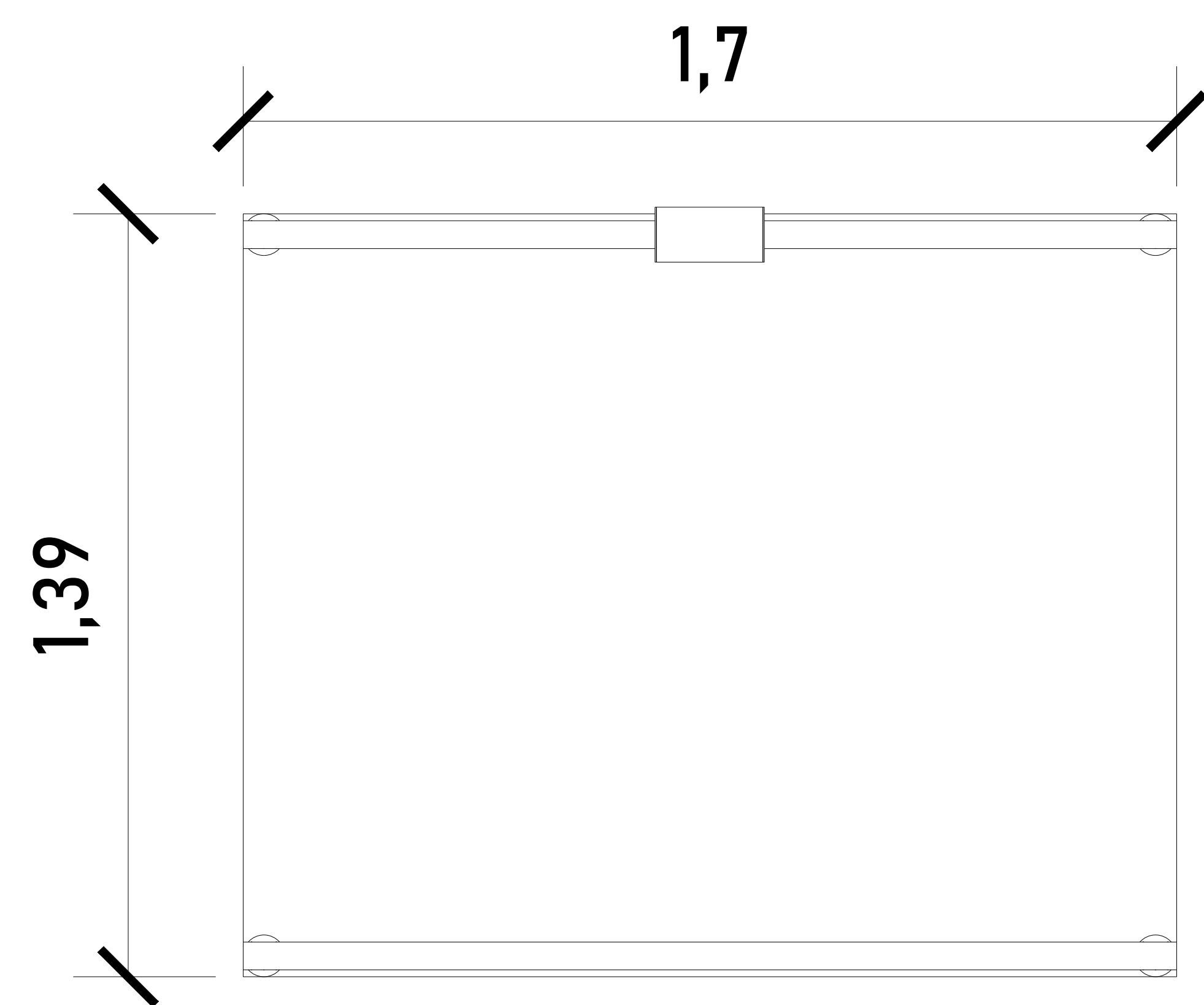
EMPRESA: **TecnoRampa**
RAZÓN SOCIAL: PROCESADORA DE OBRA S.A.P.I.
VENDEDOR: LIC. LUIS FRANCISCO VILLA E.
FECHA: 02/08/2024 ELEVADOR: FUERA CON FOSO
PLANO: HUECO PARA EL ELEVADOR CLAVE: A-2



CABINA (VISTA EN FRONTAL)

ALTURAS DEL EQUIPO:

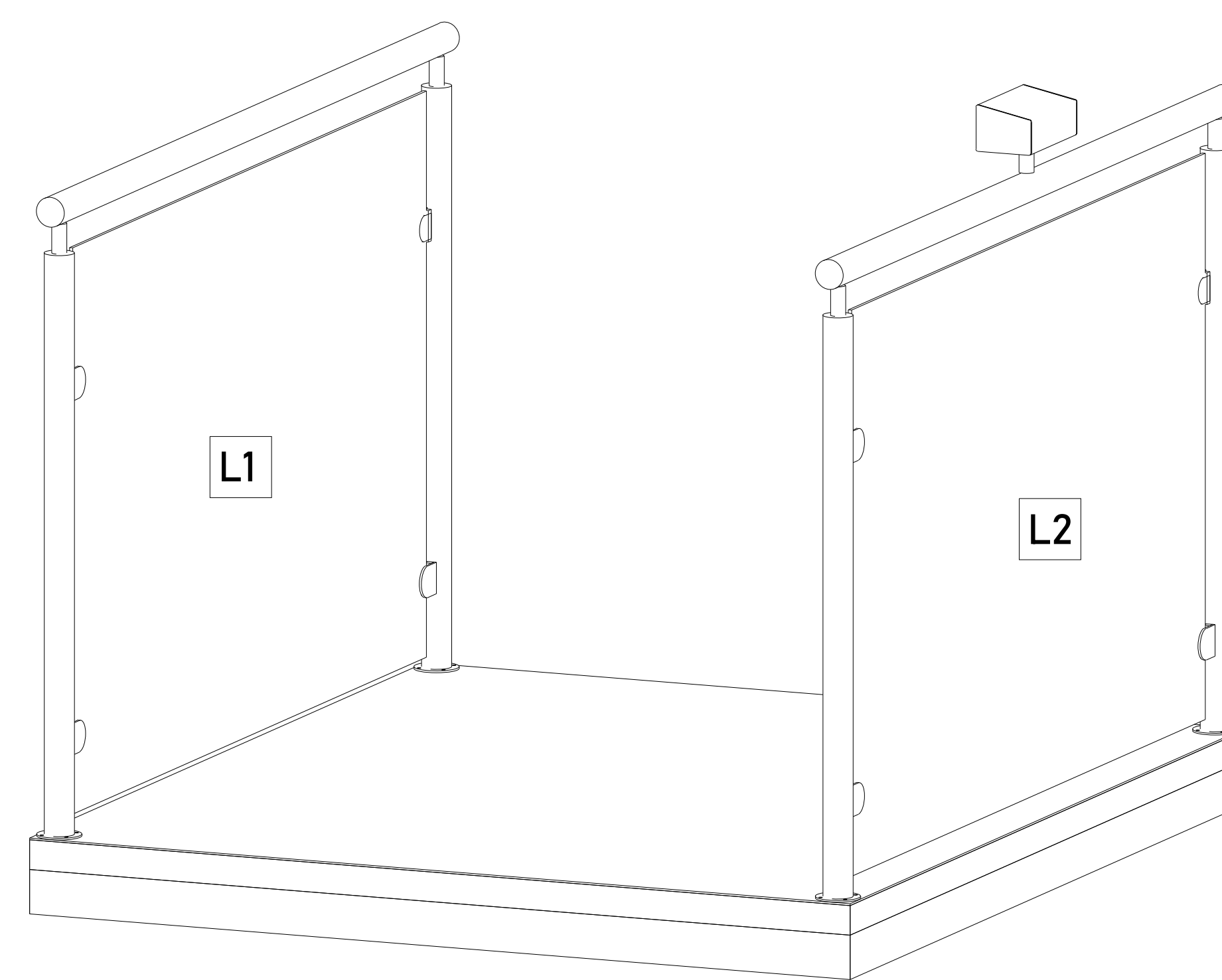
| | |
|---------------------------|--------|
| ALTURA PLATAFORMA | 1.23 M |
| ALTURA INT. DE PLATAFORMA | 1.10 M |



CABINA (VISTA EN PLANTA)
DIMENSIONES



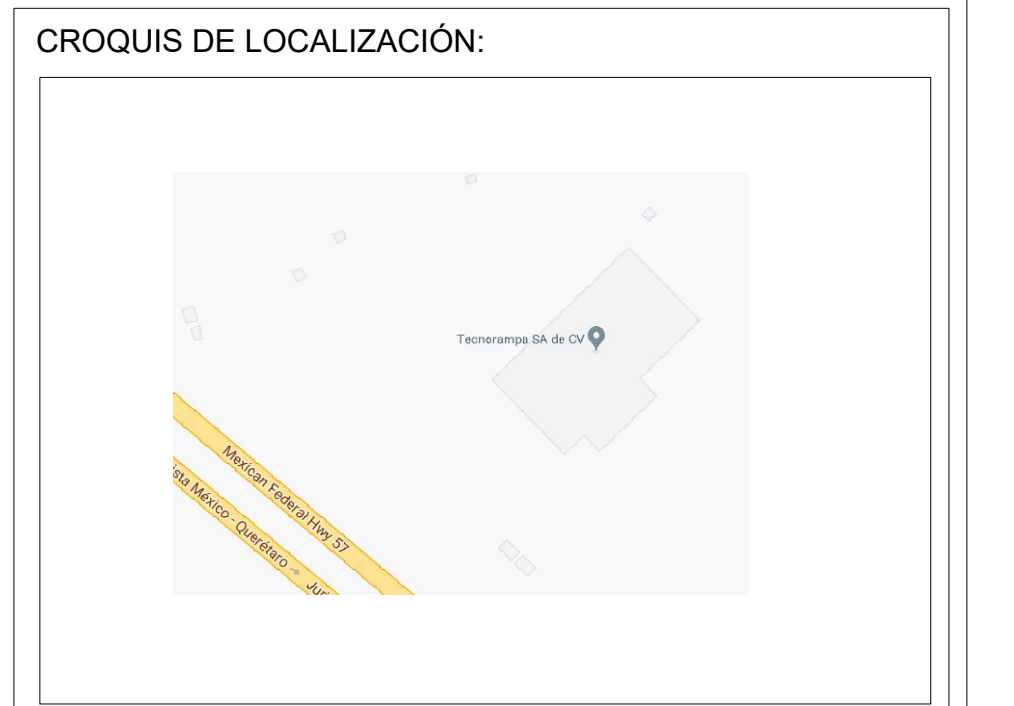
ACCESOS



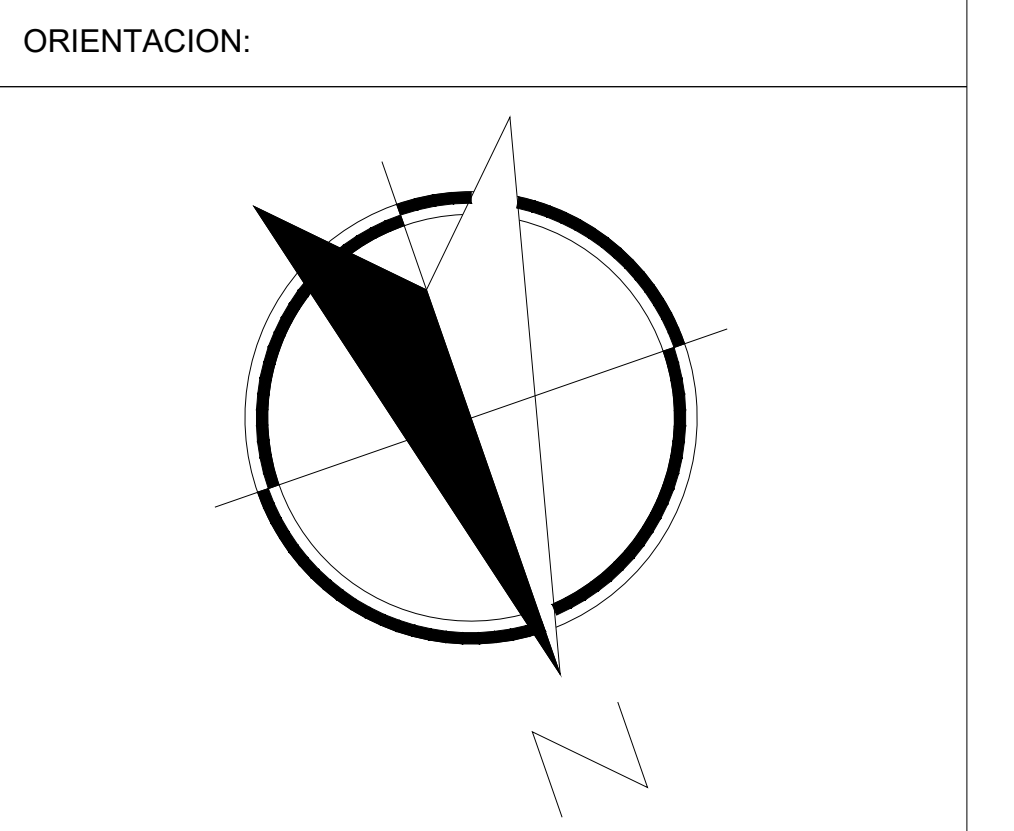
ACABADOS

ACABADOS DEL EQUIPO:

| | |
|----|---------------|
| L1 | CRISTAL CLARO |
| L2 | CRISTAL CLARO |



UBICACION
Carretera Federal México-Querétaro



NOTAS GENERALES

TABLA DE MODIFICACIONES:

| NO. | DESCRIPCION | FECHA |
|-----|--------------------------|------------|
| 0 | LIBERACION GUIA MECANICA | 02/08/2024 |
| | | |
| | | |
| | | |
| | | |
| | | |
| | | |
| | | |
| | | |

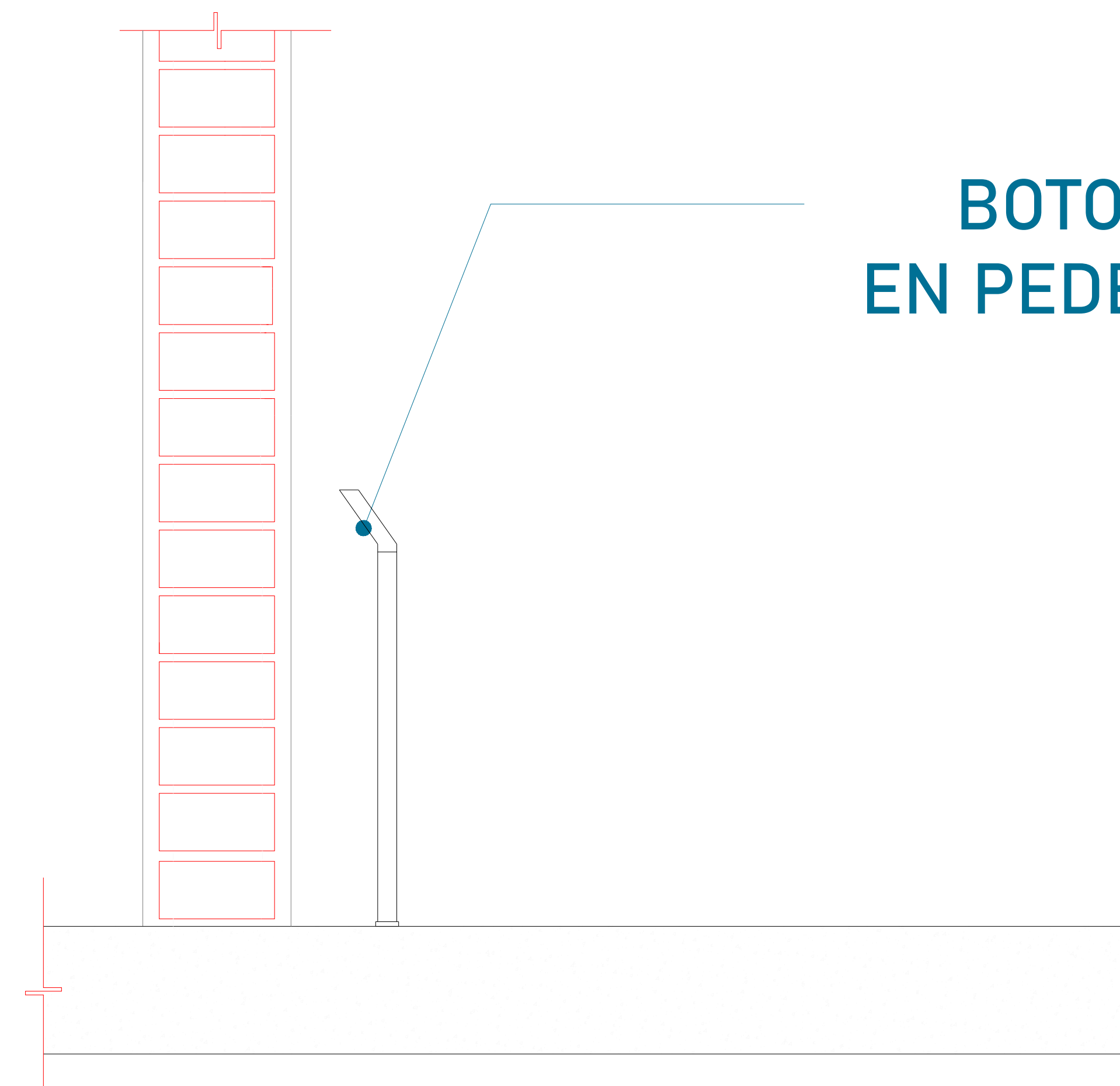
EMPRESA: **TecnoRampa**
SOLUCIONES EN TRANSPORTACION Y SERVICIOS

RAZÓN SOCIAL: PROCESADORA DE OBRA S.A.P.I.

VOBO: VENDEDOR: LIC. LUIS FRANCISCO VILLA E.

FECHA: 02/08/2024 ELEVADOR: TIERRA CON FUSO

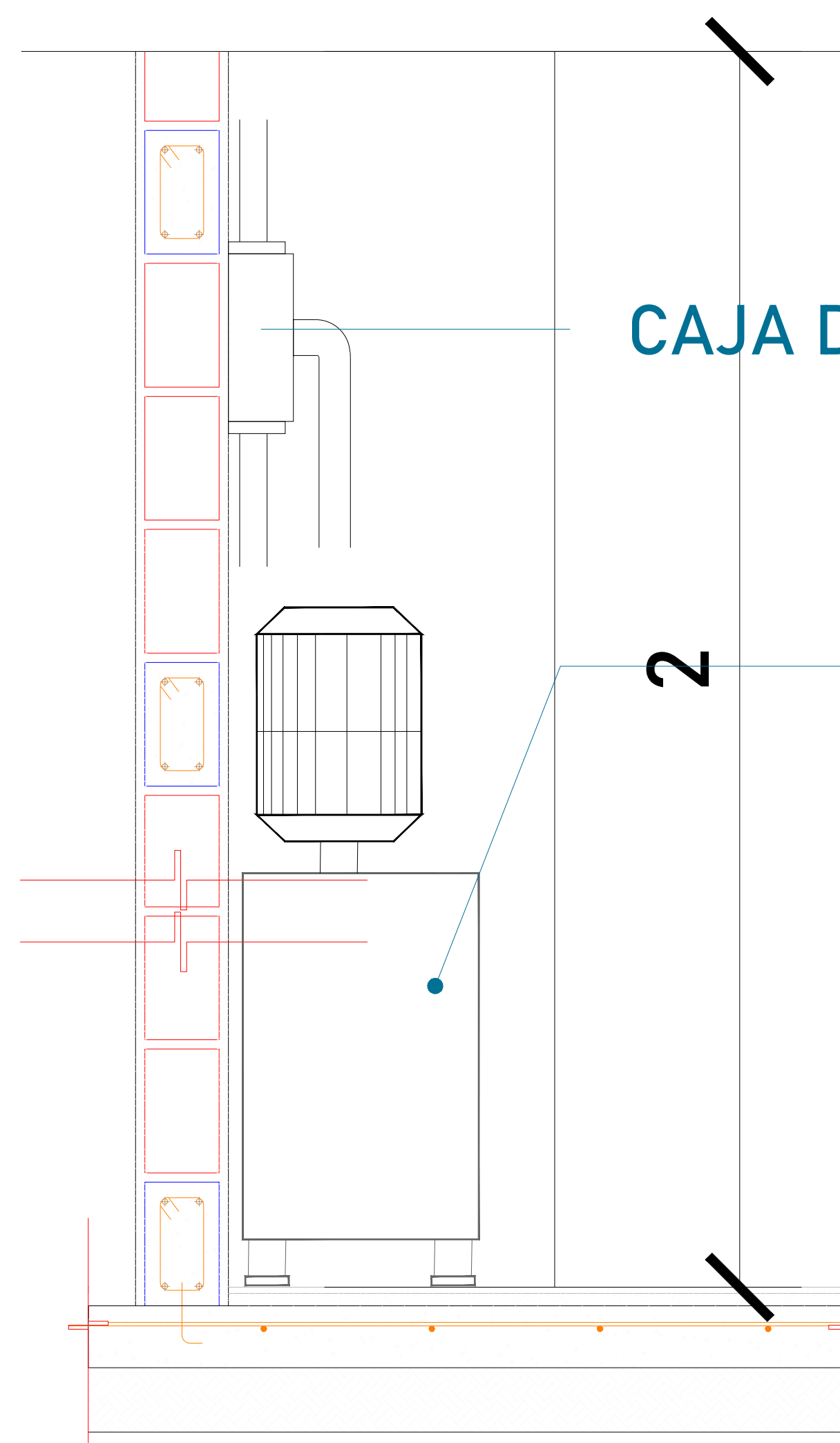
PLANO: DIMENSIONES DE EQUIPO CLAVE: A-3



BOTONERA EN PEDESTAL

LAS BOTONERAS SERÁN EN PEDESTAL

| TABLA DE CALIBRES | |
|---------------------------|-----------------|
| CALIBRE | DISTANCIA |
| 8 AWG | 0-10M |
| 6 AWG | 11-15 M |
| - (CONTEMPLAR CALCULO) | 16- EN ADELANTE |



CAJA DE CONTROL

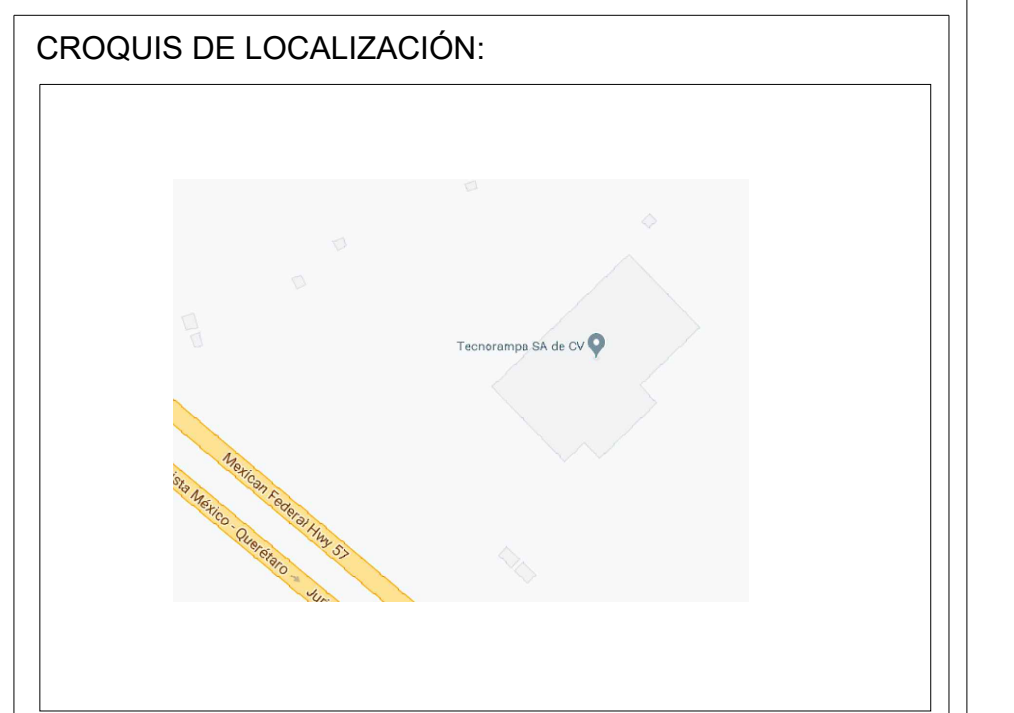
UNIDAD HIDRÁULICA

El motor del equipo Tecnorampa, debe estar protegido del polvo y agua o cualquier sustancia que pudiera contaminar el aceite por eso se solicita un nicho de 0.85mx0.65mx2.00m para su resguardo.

El cliente suministra, instala y energiza centro de carga con alimentación monofásica a 110V, con neutro y tierra física, e interruptor termomagnético de 1 x 30 Amp exclusivo para el elevador, al igual que la canalización de botoneras, las cuales rematan a una caja registro, lo anterior y el centro de carga deberán colocarse en el área donde se ubique la unidad hidráulica y control eléctrico proporcionado por TECNORAMPA a no mayor de 5.00m del área del equipo

Por seguridad no deberá ser manipulado por personal no autorizado

| DESCRIPCIÓN DE UNIDAD HIDRAULICA 2HP | |
|--------------------------------------|---------------|
| ALIMENTACION | 110 VCA |
| NUMERO DE FASES | 1 |
| AMPERS DE CONSUMO | 18.5 |
| WATSS DE CONSUMO | 1.5 KW |
| TIPO DE ACEITE | ISO 68 |
| RANGO DE VARIACIÓN DE VOLTAGE | 110 VAC +/-5% |



UBICACION
Carretera Federal México-Querétaro



NOTAS GENERALES

| TABLA DE MODIFICACIONES: | | |
|--------------------------|--------------------------|------------|
| NO. | DESCRIPCIÓN | FECHA |
| 0 | LIBERACIÓN GUIA MECÁNICA | 02/08/2024 |
| | | |
| | | |
| | | |
| | | |
| | | |
| | | |
| | | |
| | | |

EMPRESA: **TecnoRampa**
SOLUCIONES EN TRANSPORTACIÓN Y MOVILIDAD

RAZÓN SOCIAL: PROCESADORA DE OBRA S.A.P.I.

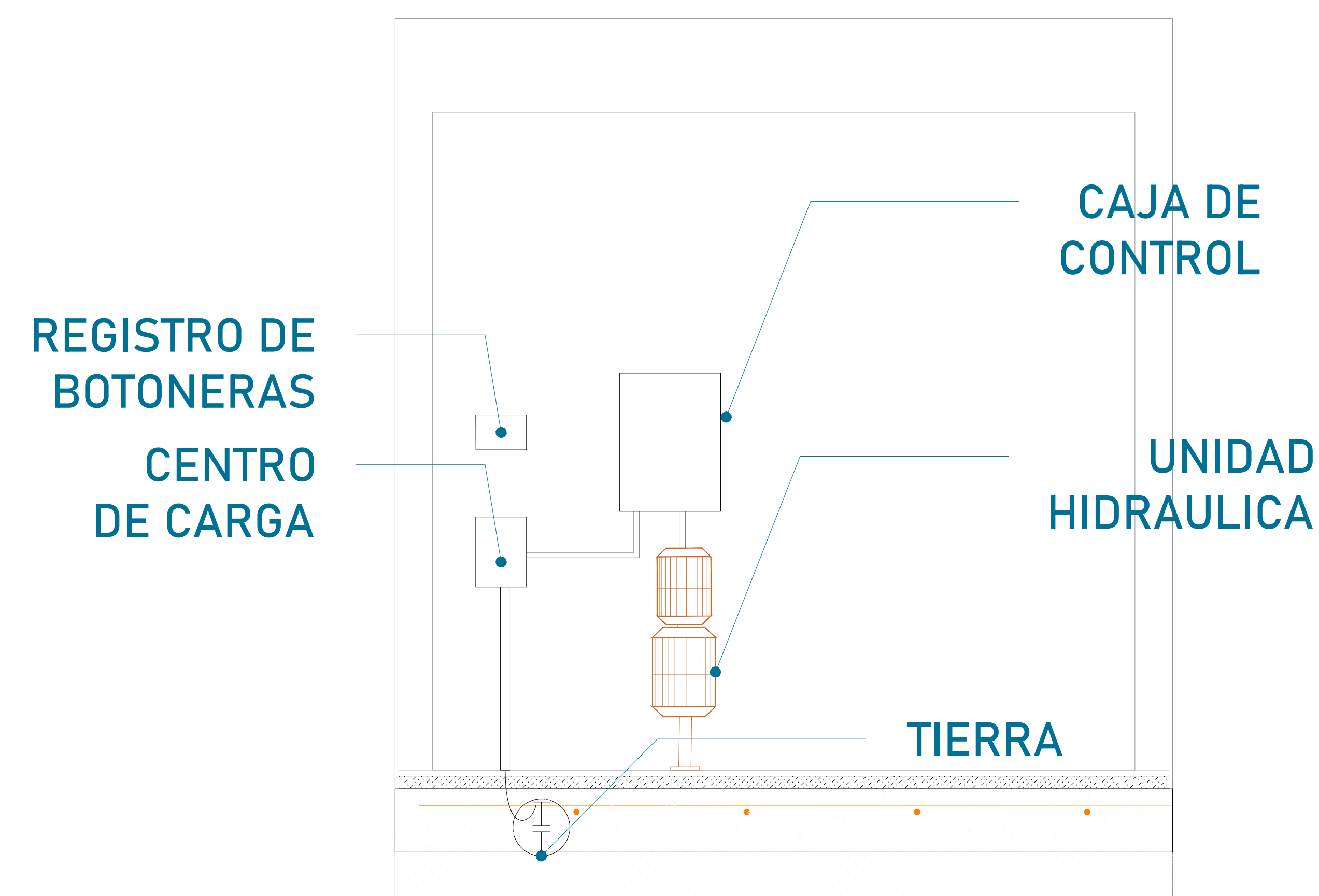
VOBO: VENDEDOR: LIC. LUIS FRANCISCO VILLA E.

FECHA: 02/08/2024 ELEVADOR: TIPO: TIPO CON FIBRO

PLANO: ALIMENTACIÓN Y BOTONERAS CLAVE: **A-4**

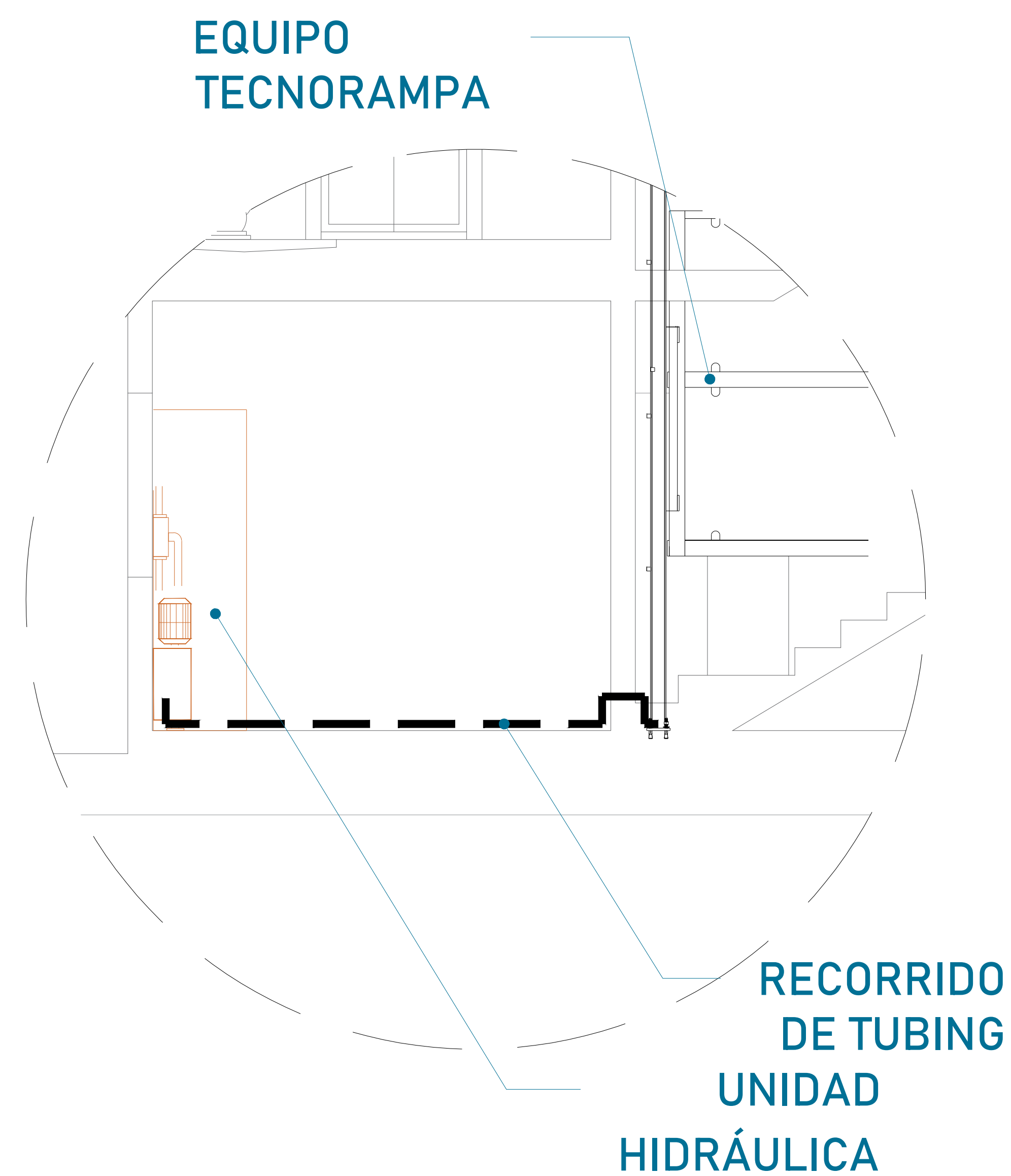
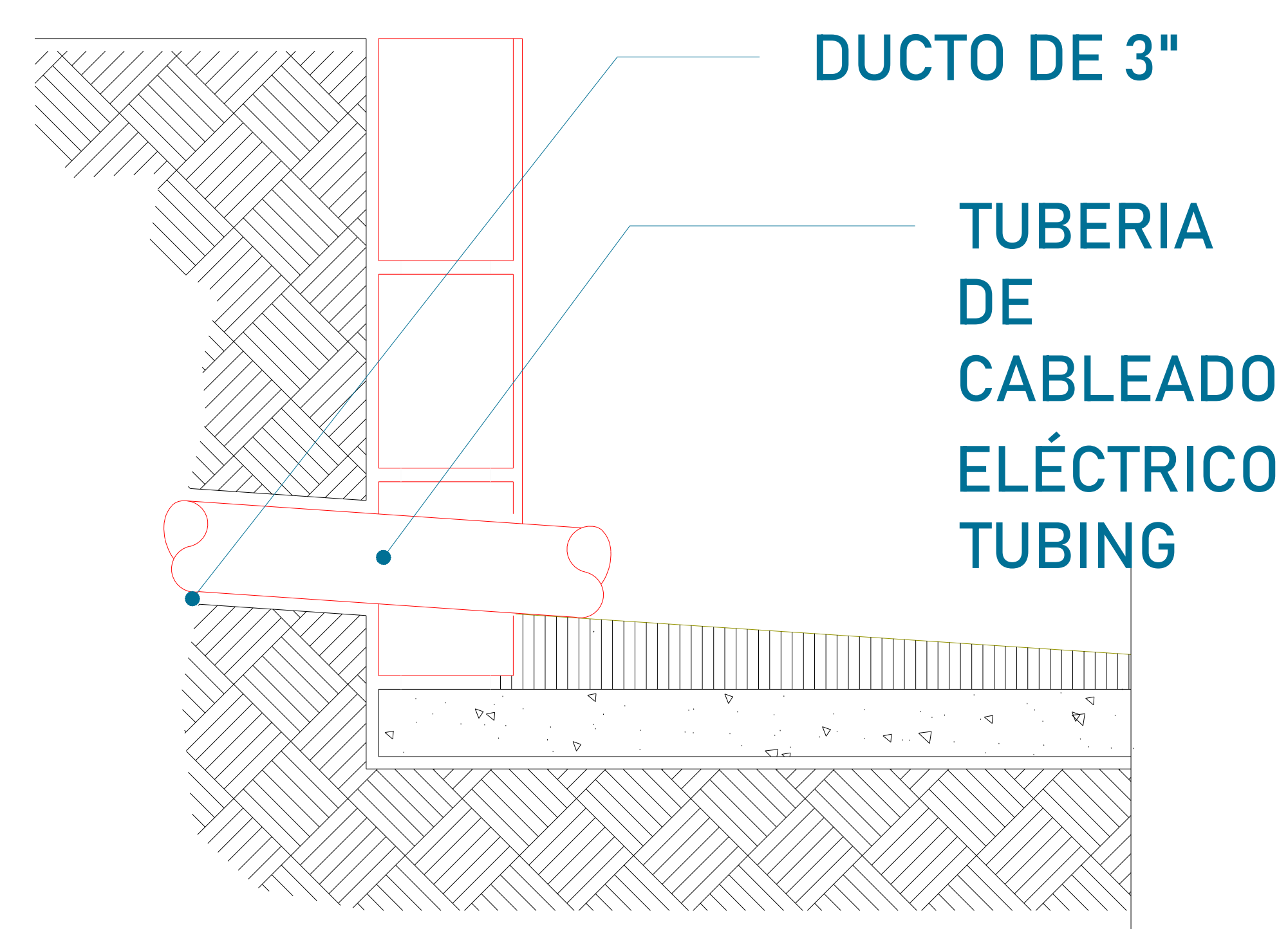
*Al hacer caso omiso de las indicaciones ya dictadas y tenga alguna falla el equipo, Tecnorampa no se hará responsable de estas, además de que el año de garantía no tendría cobertura para estos daños.

El tubing que es la conexión del mecanismo del elevador a la Unidad Hidráulica, donde pasa el aceite. No tiene que tener una distancia máxima de 5.00m lineales.



La imagen es solamente ilustrativa.

La Unidad Hidráulica va anclada, por medio de taquetes expansivos punta arpón de $\frac{3}{4}$ " de ancho, por 5" de largo al firme de concreto donde se apoya.



Para la alimentación del equipo se requiere una Unidad Hidráulica, se requiere que este motor este lo mas cerca posible del equipo, por lo tanto se solicita al cliente tener un ducto de 3" para poder pasar ahí el tubing y los cables para la botonerías

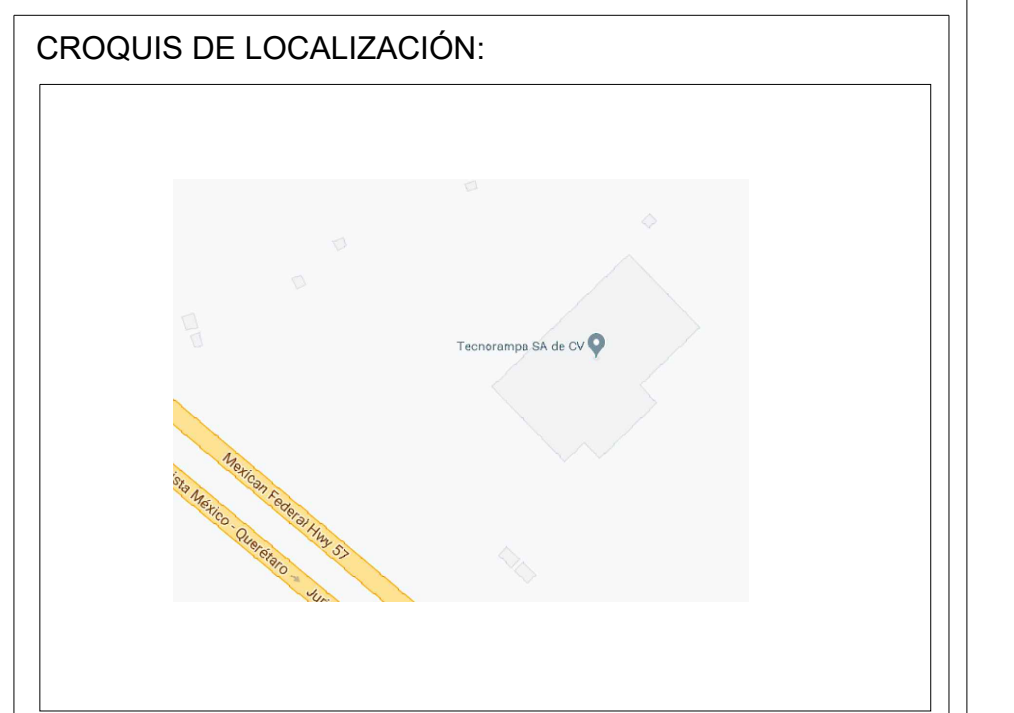
PRECAUCIONES

- No operar el elevador cuando exista fuga de fluido hidráulico.
- Respetar las indicaciones sin sobrepasar su capacidad de peso 500kg.
- No operar el equipo, sin antes haber sido entregado por un personal asignado de la empresa Tecnorampa.
- No utilizar el elevador en casos de incendio.
- No operar el elevador en caso de que los cables de acero se encuentren deshilados.

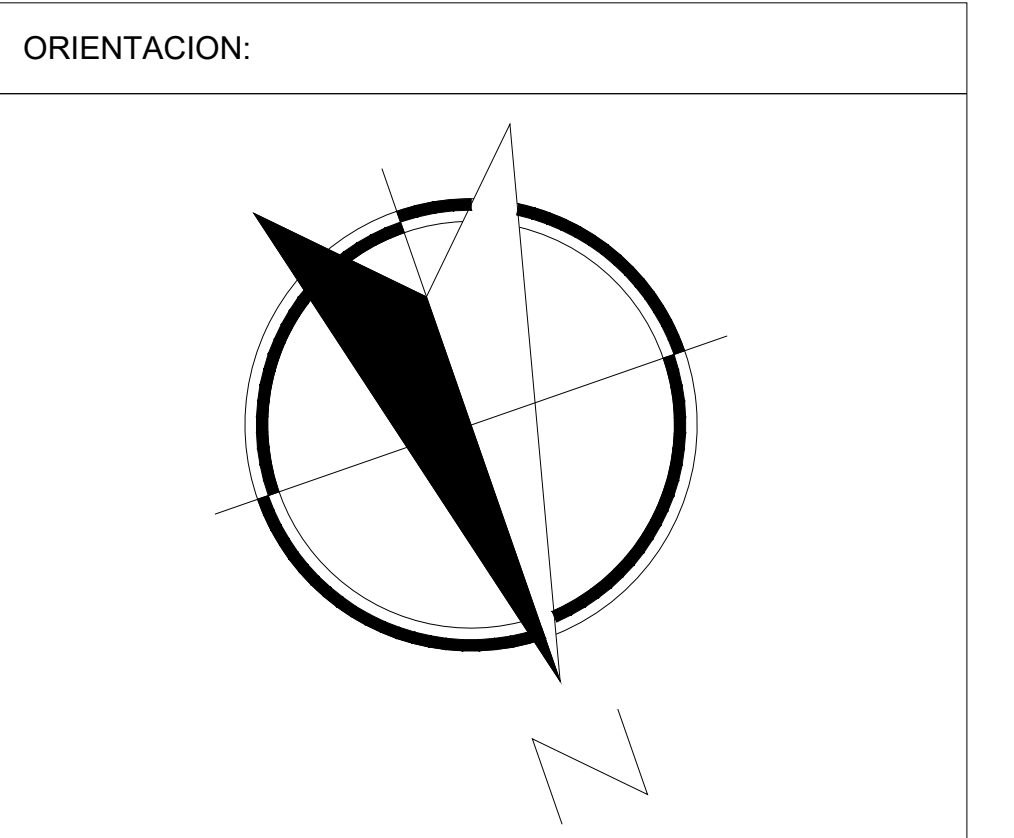
REQUISITOS DE INSTALACIÓN

- 1.- El foso estará en óptimas condiciones
 - a) No encharcamientos
 - b) No objetos ni materiales dentro
 - c) Acceso libre al area de instalación
- 2.- Se necesita energía a 220V, para conectar una maquina de soldar a 2 fases, capacidad de consumo de 60 Amp

*En dado caso de no contar con la alimentación, contacte a su vendedor para dar solución.
- 3.- La obra civil (foso y refuerzos) debera estar lista en la fecha programada de su instalación.
- 4.- Considerar el espacio de accesos y vanos en sitio para el acceso del equipo al lugar de su instalación



UBICACION
Carretera Federal México-Querétaro



NOTAS GENERALES

TABLA DE MODIFICACIONES:

| NO. | DESCRIPCIÓN | FECHA |
|-----|--------------------------|------------|
| 0 | LIBERACIÓN GUIA MECÁNICA | 02/08/2024 |
| | | |
| | | |
| | | |
| | | |
| | | |

EMPRESA: **TecnoRampa**
SOLUCIONES EN TRANSPORTACIÓN Y SERVICIOS

RAZÓN SOCIAL: PROCESADORA DE OBRA S.A.P.I.

VOBO: VENDEDOR: LIC. LUIS FRANCISCO VILLA E.

FECHA: 02/08/2024 ELEVADOR: TIPO: FUERA CON FOSO

PLANO: DUCTO Y UNIDAD HIDRÁULICA CLAVE: A-5