

**TecnoRampa**  
SINERGIA EN TECNOLOGÍA Y SERVICIOS

DIRECCION: AUTOPISTA  
MEXICO-QUERETARO KM  
175+494 COLONIA EL  
SAUZ BAJO

TEL: 01 427 272 40 41

**DESCRIPCION DEL EQUIPO:**

**ELEVADOR DISCAPACITADOS -SEMICOMPLETA**

**CARGA 500 KG**

**RECORRIDO: 3.30 M**

**ESTACIONES: 3**

**UNIDAD HIDRÁULICA: 2HP**

**VENDEDOR: ARQ. EVELIN ALVARADO**

**RAZON SOCIAL: LAURA ANTONIA ARRATIA  
RAMIREZ**

**NO. DE CLIENTE: 32610 - 26375**

**FECHA: 04/09/2024**

**FIRMA DE CONFORMIDAD DEL CLIENTE:**

**CONDICIONES DE ENVIO DEL EQUIPO**

**CABINA: ARMADA**

**COLUMNAS: COMPLETAS**

**DIMENSIONES DE VANO:**

**COLOR DEL EQUIPO**

**EQUIPO: NEGRO**

**ACABADOS: CRISTAL CLARO, ESMERILADO**

**TIPO DE ALIMENTACION**

**MONOFÁSICA 110 VAC**

**TUBERIA: GRUESA**

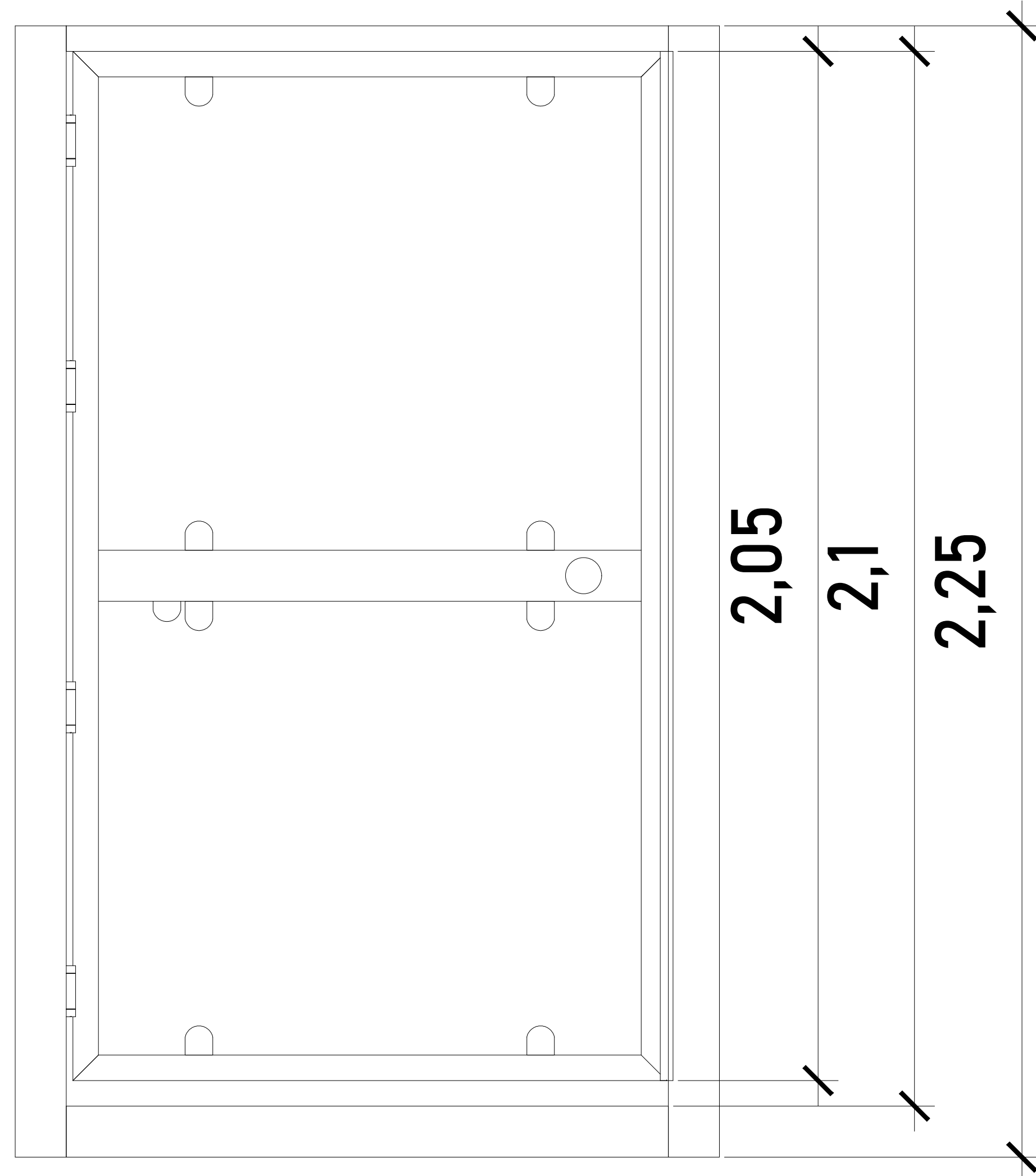
**COMPLEMENTOS**

- BOTONERAS CON BRAILLE
- NOMENCLATURA EN BOTONERAS: S1, P.B. Y N1
- LA OPERACIÓN DEL EQUIPO ES MANUAL
- NO INCLUYE PUERTAS EXTERIORES
- PESO TEÓRICO DEL EQUIPO: 750.88 KG
- VELOCIDAD PROMEDIO DE 10 A 15 SEGUNDOS POR METRO.
- EL CLIENTE SUMINISTRA Y MONTA EN UNA DISTANCIA NO MAYOR A 10.00M, PARA TECNORAMPA, BODEGA DE 5M2 PARA RESGUARDO DE MATERIAL.





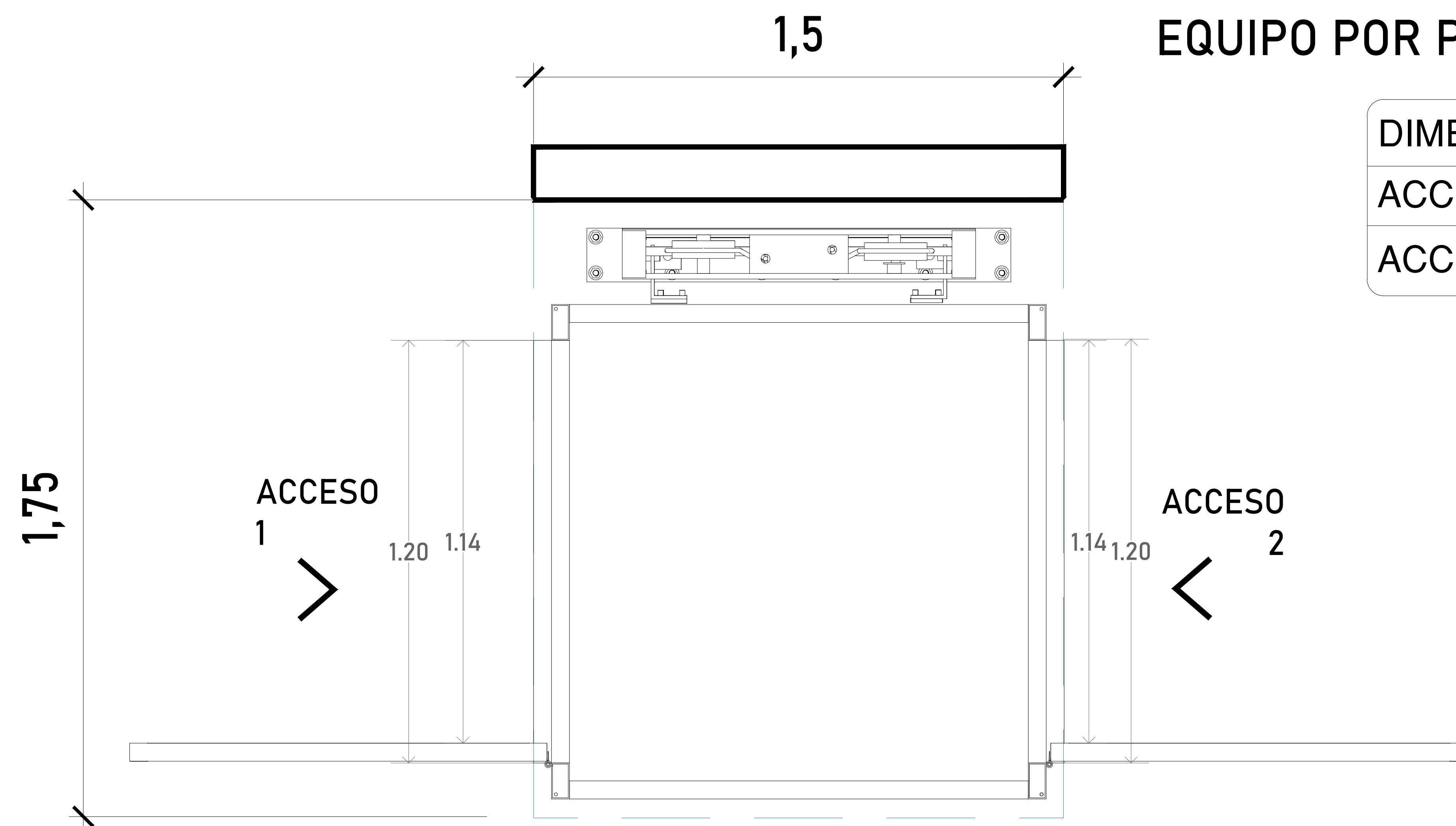




CABINA (VISTA LATERAL)

ALTURAS DEL EQUIPO:

ALTURA CABINA	2.25 M
ALTURA INT. DE CABINA	2.10 M
ALTURA DE PUERTA	2.05 M



EQUIPO POR PARTE DE TECNORAMPA

DIMENSIONES DE ACCESO LIBRE

ACCESO	1.20 m
ACCESO LIBRE	1.14 m

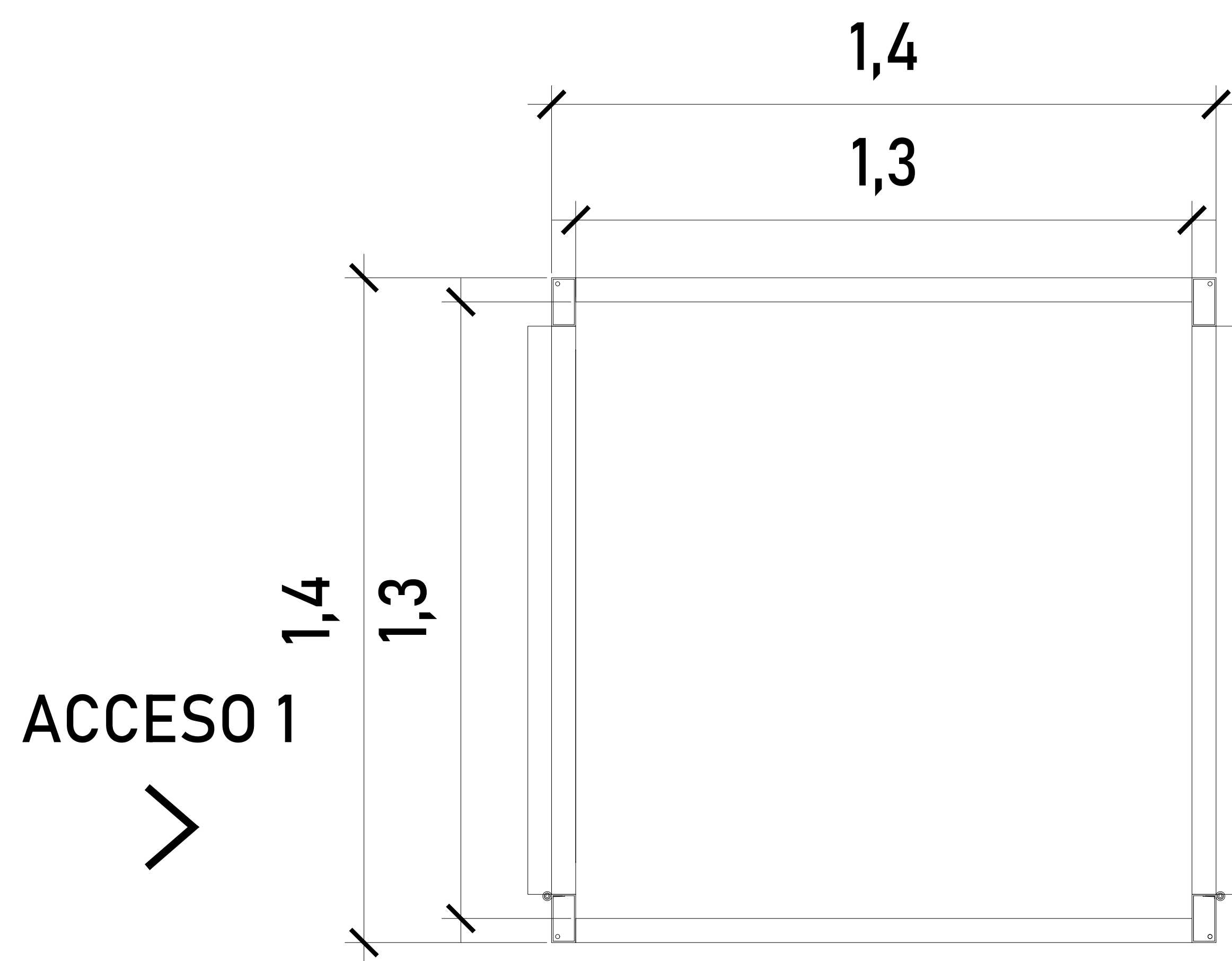
ACABADOS

ACABADOS DEL EQUIPO:

L1	CRISTAL CLARO
L2	CRISTAL CLARO
L3	CRISTAL - ESMERILADO
L4	CRISTAL - ESMERILADO
L5	CRISTAL CLARO
L6	CRISTAL CLARO
L7	CRISTAL CLARO
L8	CRISTAL CLARO

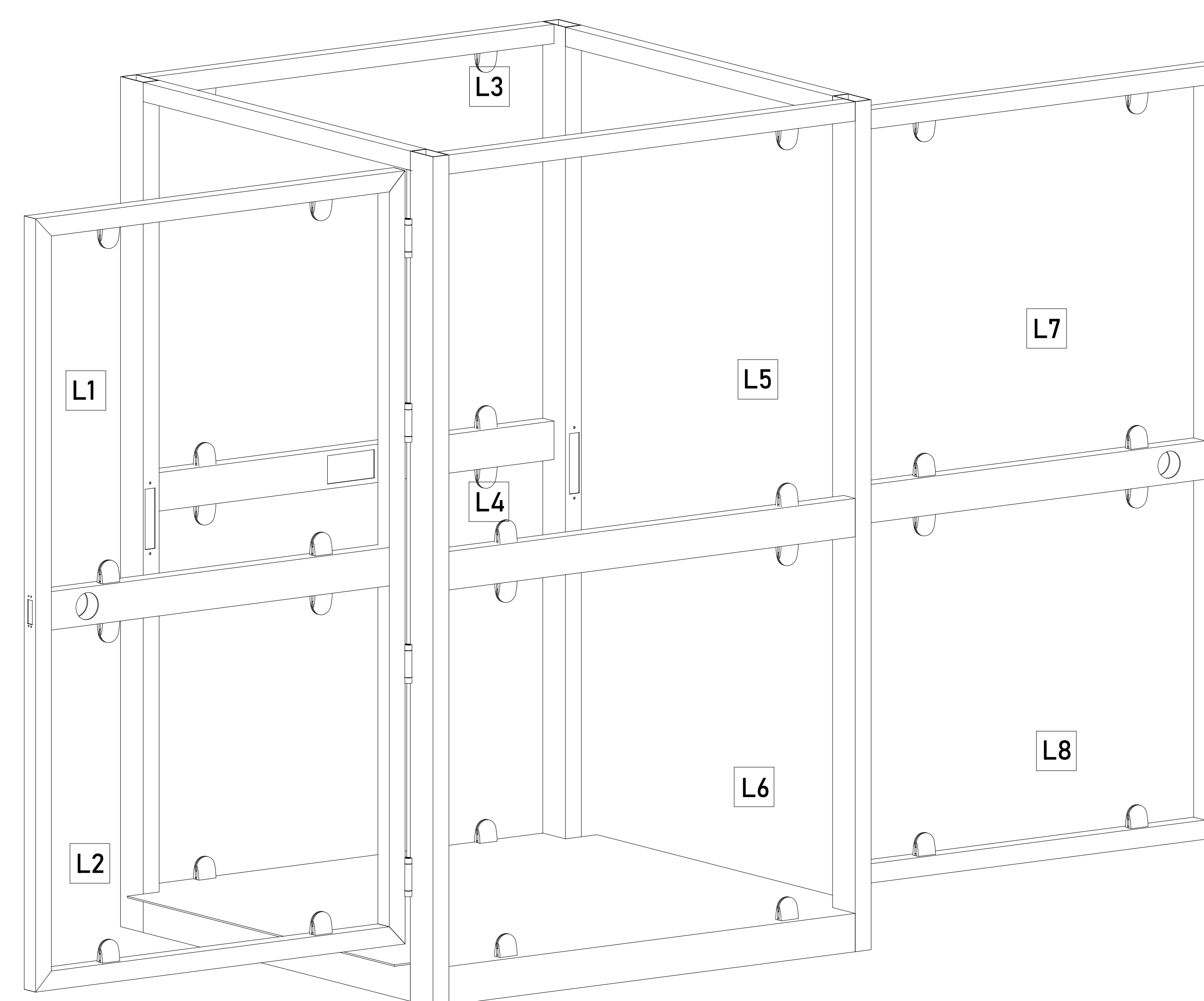
ACCESO Y ABATIMIENTO

Para el acceso se tiene una pestaña de 5cm, por lo tanto se pide que el área del elevador este nivelado y a plomo en cada una de sus estaciones.

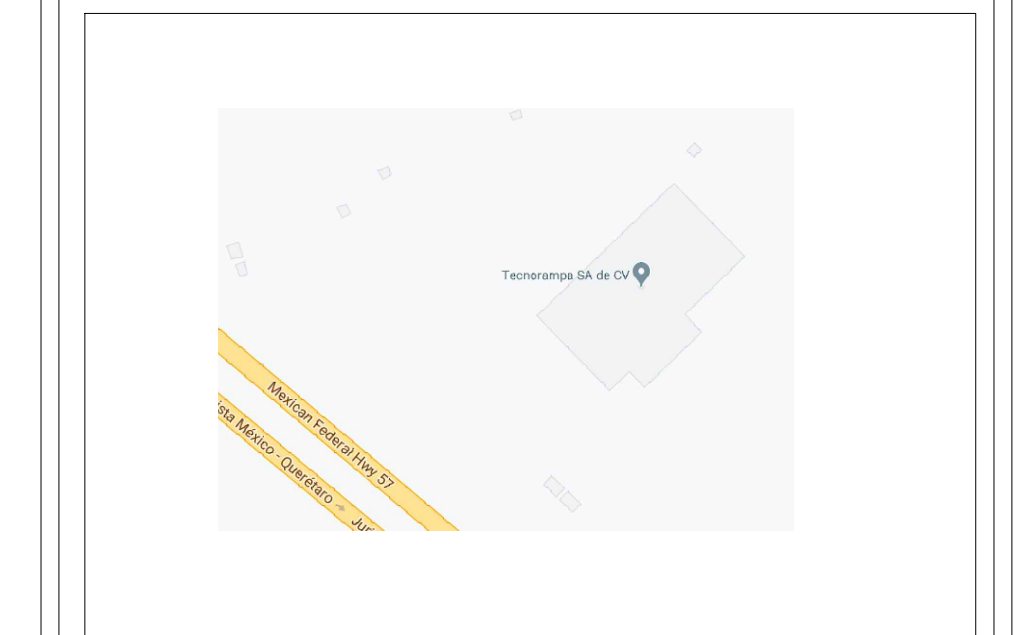


CABINA (VISTA EN PLANTA)

ACCESO 2

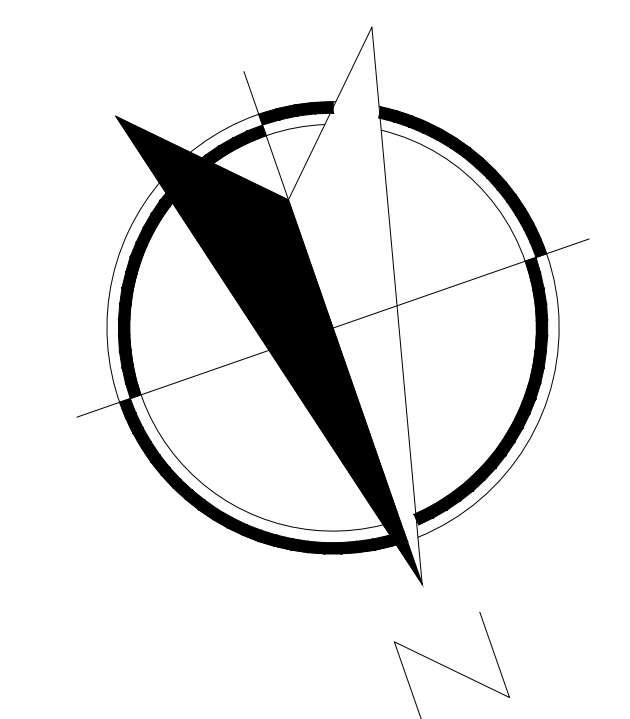


CROQUIS DE LOCALIZACIÓN:



UBICACION  
Carretera Federal México-Querétaro

ORIENTACION:



NOTAS GENERALES

TABLA DE MODIFICACIONES:

NO.	DESCRIPCION	FECHA
0	LIBERACION DE GUIA REGANLA	04/09/2024

EMPRESA: **TecnoRampa**  
SOLUCIONES EN TRANSPORTACION Y SERVICIOS

RAZÓN SOCIAL:  
LAURA ANTONIA ARRATIA RAMIREZ

VENDEDOR:  
ARG. EVELIN ALVARADO

FECHA:  
04/09/2024

PLANO:  
DESCRIPCION DEL EQUIPO

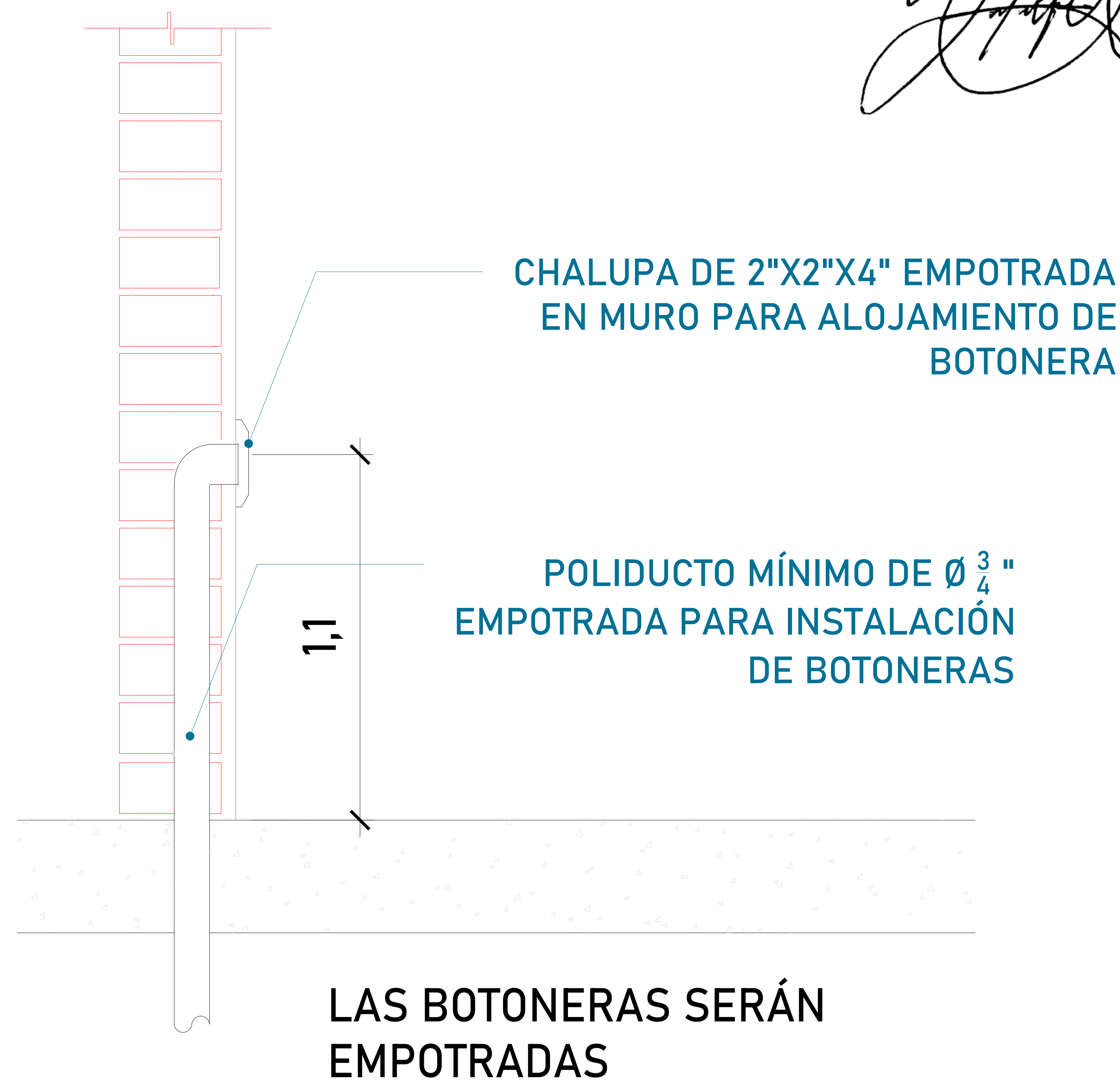
ELEVADOR:  
DISC. SEMI

CLAVE:  
A-3









CHALUPA DE 2"X2"X4" EMPOTRADA EN MURO PARA ALOJAMIENTO DE BOTONERA

POLIDUCTO MÍNIMO DE Ø 3/4" EMPOTRADA PARA INSTALACIÓN DE BOTONERAS

LAS BOTONERAS SERÁN EMPOTRADAS

### BOTONERAS EMPOTRADAS

El cliente suministra, instala y guía tubería de 3/4" para botoneras, dejando chalupa en cada estación y canalización en escalera a las estaciones subsecuentes, remata a caja registro de 4" x 4", ubicada en área donde se ubique la unidad hidráulica y control eléctrico proporcionado por TECNORAMPA, a no mayor de 5.00m del área del equipo.

TABLA DE CALIBRES	
CALIBRE	DISTANCIA
8 AWG	0-10M
6 AWG	11-15 M
- (CONTEMPLAR CALCULO)	16- EN ADELANTE

DESCRIPCIÓN DE UNIDAD HIDRAULICA 2HP	
ALIMENTACION	110 VCA
NUMERO DE FASES	1
AMPERS DE CONSUMO	18.5
WATSS DE CONSUMO	1.5 KW
TIPO DE ACEITE	ISO 68
RANGO DE VARIACIÓN DE VOLTAGE	110 VAC +/-5%



El motor del equipo Tecnorampa, debe estar protegido del polvo y agua o cualquier sustancia que pudiera contaminar el aceite por eso se solicita un nicho de 0.85mx0.65mx2.00m para su resguardo.

El cliente suministra, instala y energiza centro de carga con alimentación monofásica a 110V, con neutro y tierra física, e interruptor termomagnético de 1 x 30 Amp exclusivo para el elevador, al igual que la canalización de botoneras, las cuales rematan a una caja registro, lo anterior y el centro de carga deberán colocarse en el área donde se ubique la unidad hidráulica y control eléctrico proporcionado por TECNORAMPA a no mayor de 5.00m del área del equipo. Por seguridad no deberá ser manipulado por personal no autorizado



UBICACION  
Carretera Federal México-Querétaro



NOTAS GENERALES

TABLA DE MODIFICACIONES:		
NO.	DESCRIPCIÓN	FECHA
0	LIBERACIÓN DE GUÍA REGIOLANCA	04/09/2024

EMPRESA: **TecnoRampa**  
 RAZÓN SOCIAL: LAURA ANTONIA ARRATIA RAMIREZ  
 VOBO: ARQ. EVELIN ALVARADO  
 FECHA: 04/09/2024 ELEVADOR: DISC. SEMI  
 PLANO: ALIMENTACIÓN Y BOTONERAS CLAVE: A-5

\*Al hacer caso omiso de las indicaciones ya dictadas y tenga alguna falla el equipo, Tecnorampa no se hará responsable de estas, además de que el año de garantía no tendría cobertura para estos daños.



