

NOMBRE DE LA EMPRESA:
QUIERO CASA- NEZAHUALCÓYOTL

TecnoRampa
SINERGIAS EN TECNOLOGÍA Y SERVICIOS

CONTENIDO:
SEMBRADO DE RAMPAS PARKING LIFT BASIC

VENDEDOR A CARGO:
LIC. LUIS FRANCISCO VILLA E.

ÁREA A CARGO DE DISEÑO:
INGENIERÍA DEL PRODUCTO

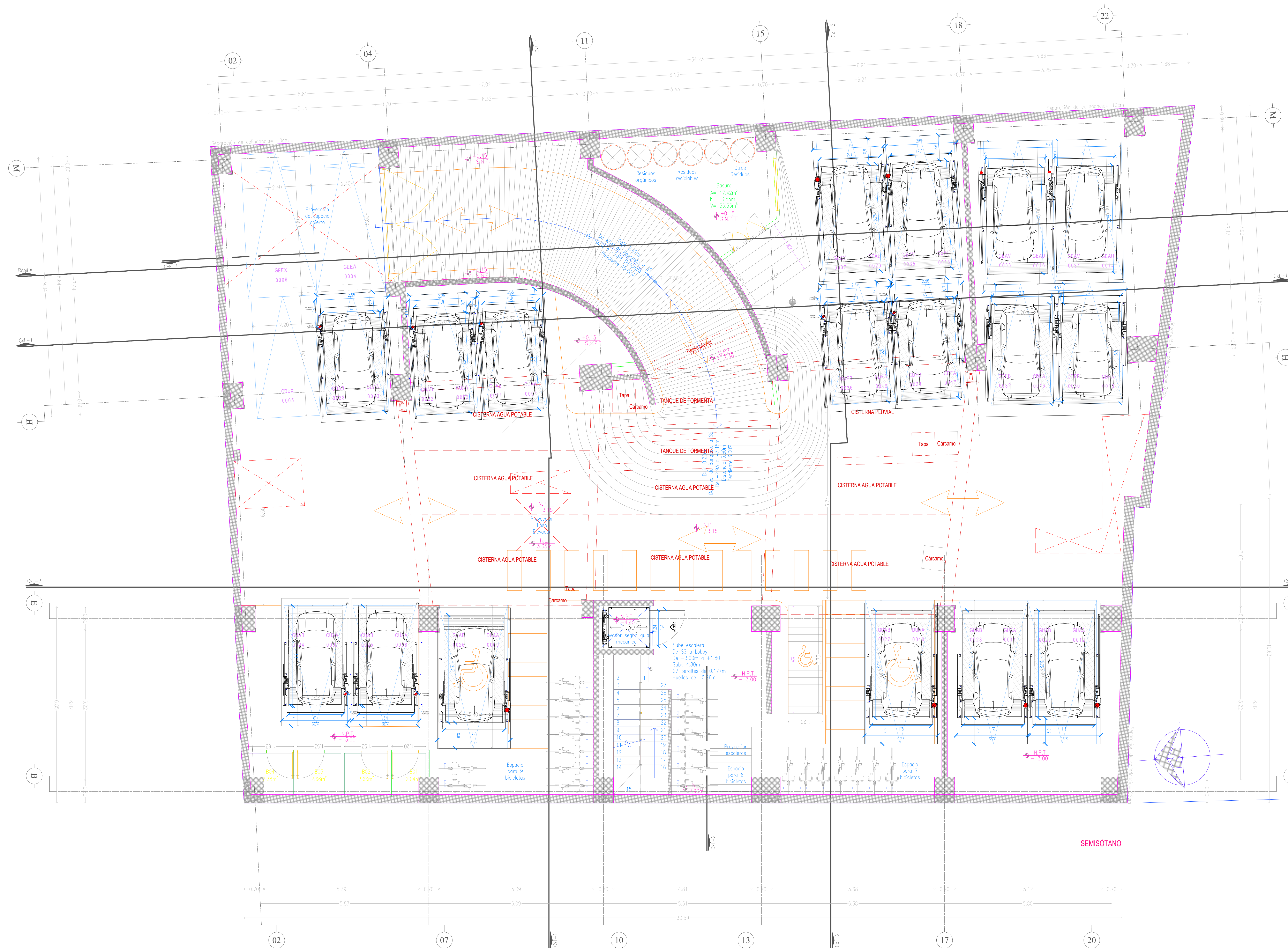
DIRECCIÓN DE INSTALACIÓN:

OBSERVACIONES:
CANALIZACIÓN AÉREA

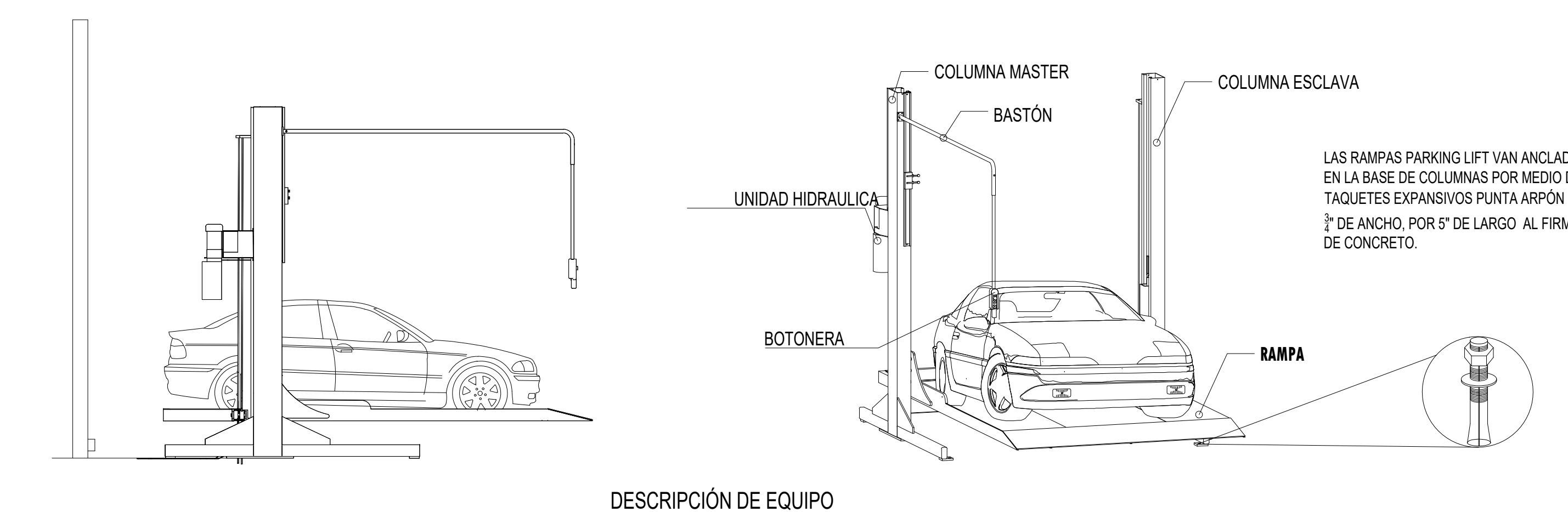
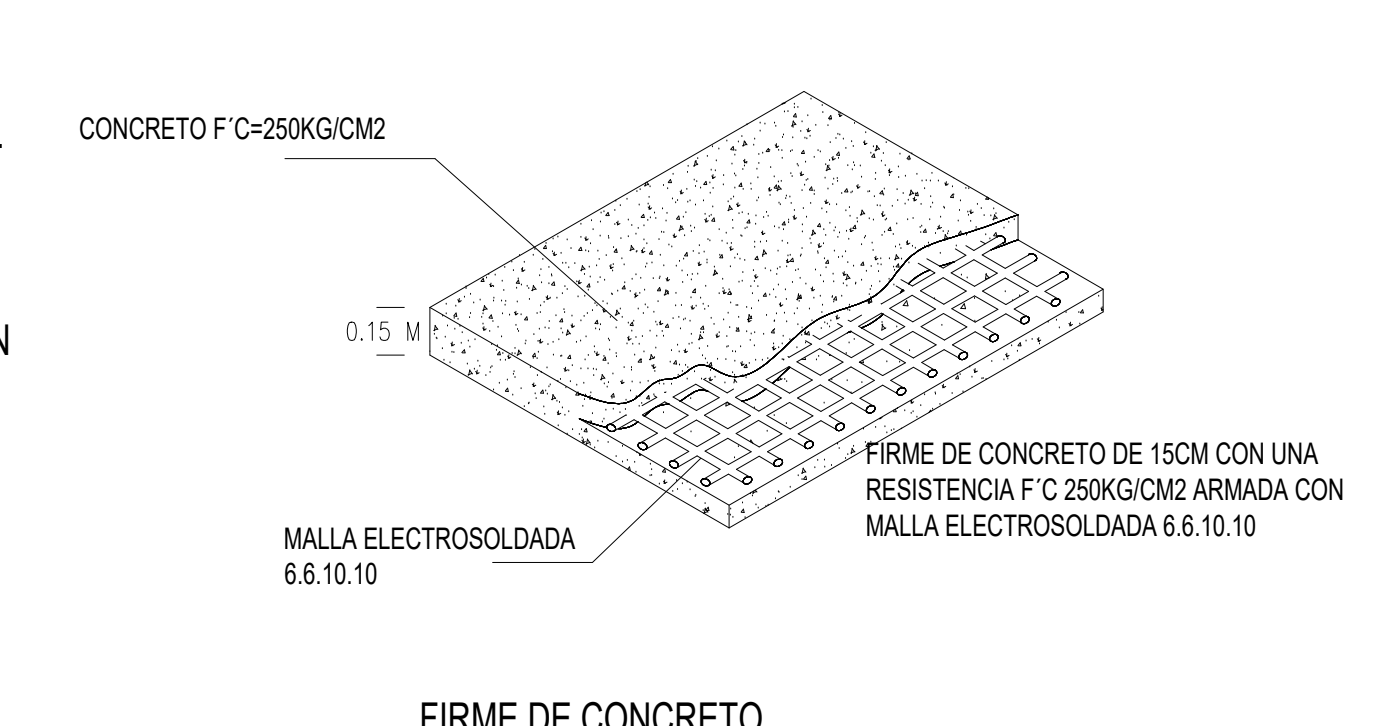
SIMBOLOGÍA:

TABLA DE MODIFICACIONES:

NO.	DESCRIPCIÓN	FECHA
0	SEMBRADO	16/04/2024
1	CAMBIA SEMBRADO	12/08/2024



- NOTA:
- ANLAJE DE COLUMNAS A BASE DE TAQUETES EXPANSIVO DE 3"x4"
 - CANALIZACIÓN CONTACTO Y CLAVIJA DE MEDIO GIRO A PAÑO DE INICIO DE EQUIPO.
- OBRA CIVIL PARA EL ANLAJE DEL EQUIPO
- FIRME DE CONCRETO DE 15CM CON UNA RESISTENCIA F'C 250KG/CM2 ARMADA CON MALLA ELECTROSOLDADA DE 6.6.10.10



			U.H	CARGA	DISTANCIA DE RESGUARDO	ALTURA DE LEVANTE	# DE EQUIPOS
PARKING LIFT BASIC INDIVIDUAL	1.90 m X 3.50 m	COLUMNAS : GRIS PLATAFORMA: GRIS	2 HP @110 V	7,000 LB	0.90 M	1.65 m	4
PARKING LIFT BASIC INDIVIDUAL	2.10 m X 3.50 m	COLUMNAS : GRIS PLATAFORMA: GRIS	2 HP @110 V	7,000 LB	0.90 M	1.65 m	3
PARKING LIFT BASIC INDIVIDUAL	2.10 m X 3.75 m	COLUMNAS : GRIS PLATAFORMA: GRIS	2 HP @110 V	7,000 LB	0.90 M	1.65 m	6
PARKING LIFT BASIC JUEGO DE 2 EMPATADAS	2.10 m X 3.75 m	COLUMNAS : GRIS PLATAFORMA: GRIS	2 HP @110 V	7,000 LB	0.70 M	1.65 m	1
PARKING LIFT BASIC JUEGO DE 2 EMPATADAS	2.10 m X 3.50 m	COLUMNAS : GRIS PLATAFORMA: GRIS	2 HP @110 V	7,000 LB	0.70 M	1.65 m	1
						TOTAL DE RAMPAS	17