

TecnoRampa
SINERGIA EN TECNOLOGÍA Y SERVICIOS

DIRECCION: AUTOPISTA
MEXICO-QUERETARO KM
175+494 COLONIA EL SAUZ
BAJO

TEL: 01 427 272 40 41

DESCRIPCION DEL EQUIPO:

ELEVADOR AUTOS - PLATAFORMA

CARGA: 3,500 KG.

RECORRIDO: 2.80 m

ESTACIONES: 2

UH: 10 HP

Handwritten signature or initials in black ink, possibly reading 'S. S.' or similar, with a large '2' written below it.

VENDEDOR: LIC. LUSI FRANCISCO VILLA E.

RAZON SOCIAL: SARA MIRANDA ESTRADA

NO. DE CLIENTE: 28755 - 21274

FECHA: 19/09/2024

FIRMA DE CONFORMIDAD DEL CLIENTE:

TIPO DE ALIMENTACION

TRIFÁSICA 220 VAC

TUBERIA: GRUESA

BOTONERA: CANALIZADA POR TECNORAMPA

COMPLEMENTOS

- INE
- 08:00 A.M. A 06:00 P.M.
- UNA REJA GUILLOTINA

CONDICIONES DE ENVIO DEL EQUIPO

CABINA: ARMADA

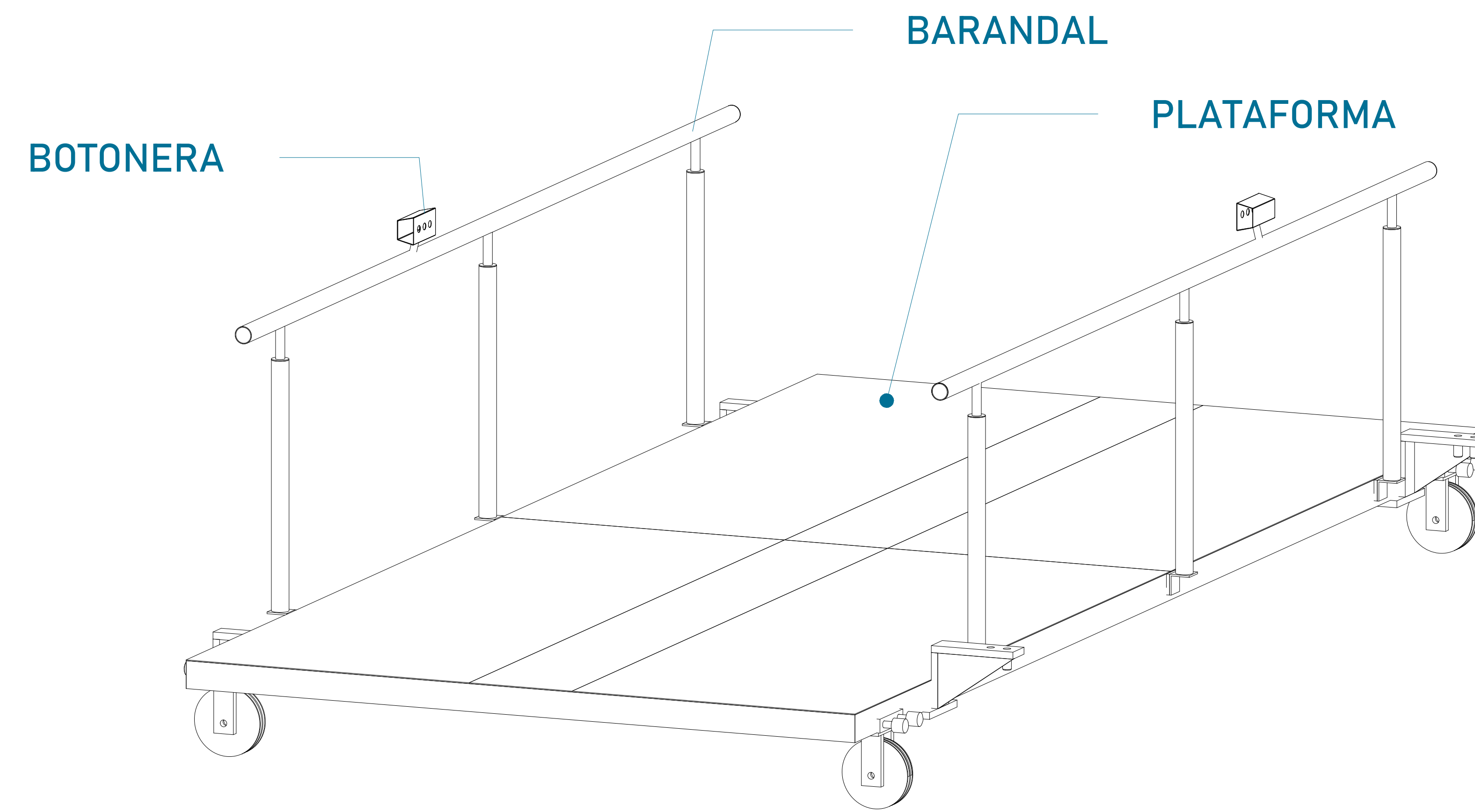
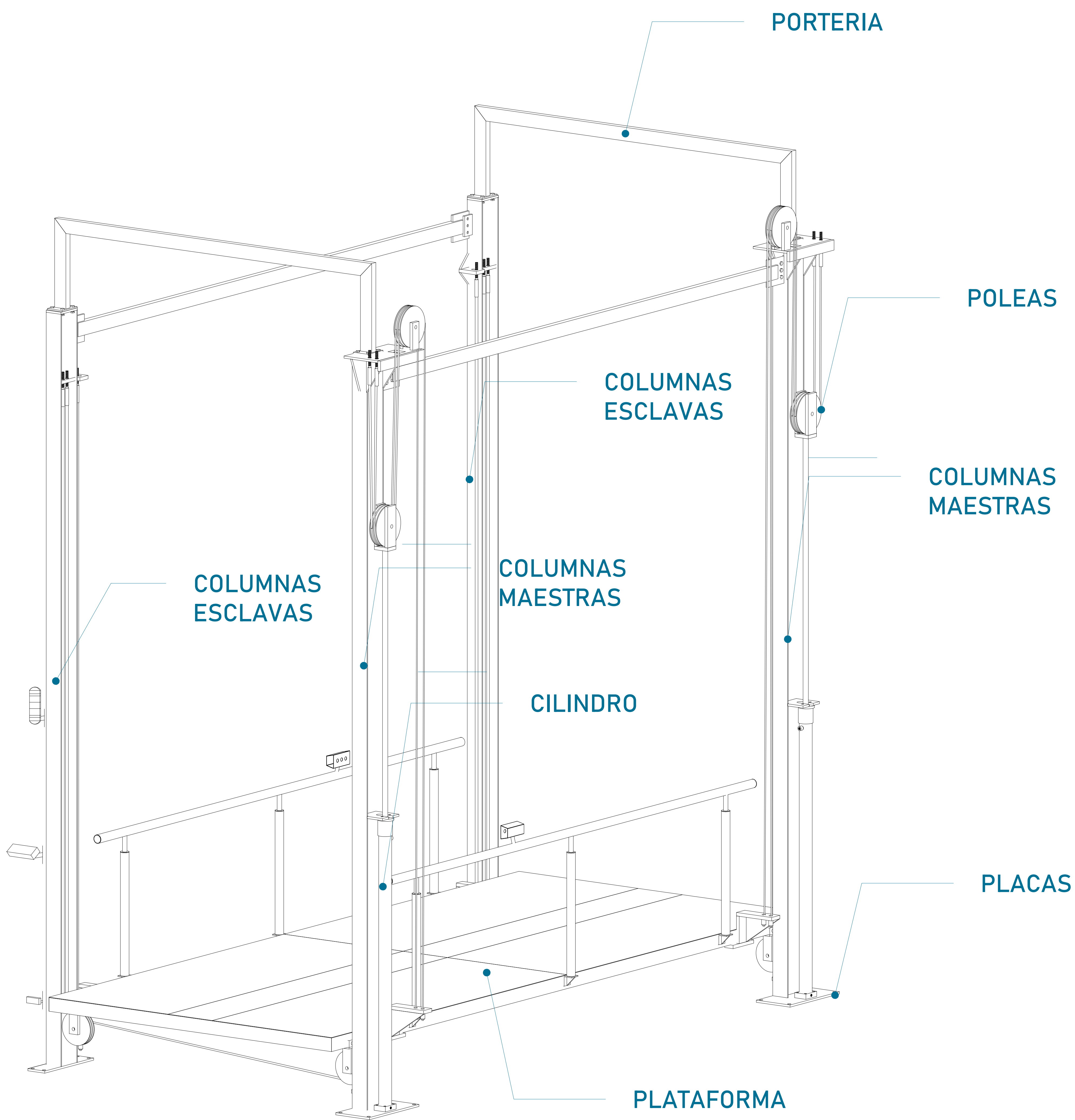
COLUMNAS: COMPLETAS

DIMENSIONES DE VANO:

COLOR DEL EQUIPO

PLATAFORMA: GRIS

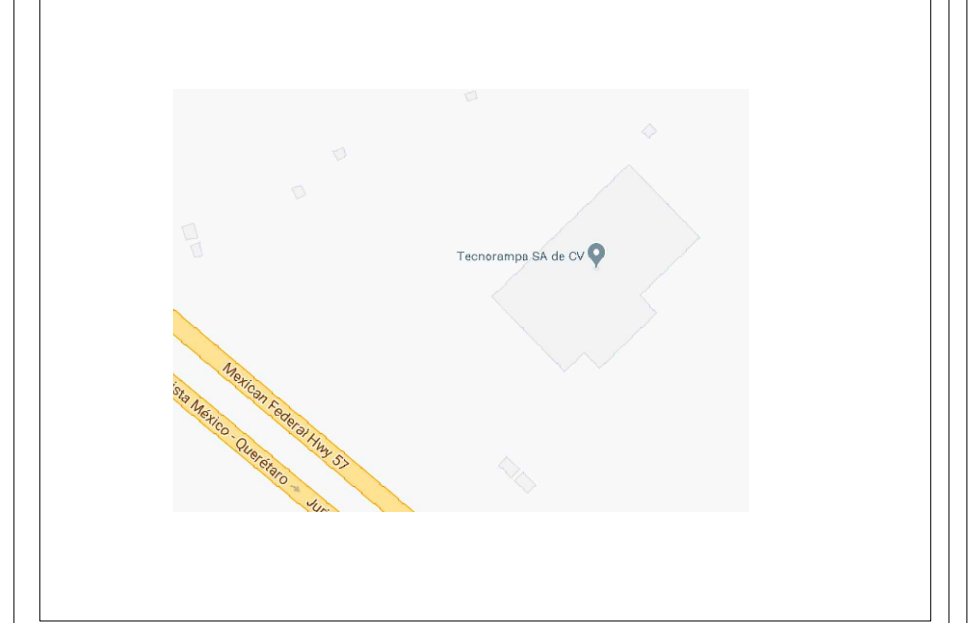
COLUMNAS: NEGRO



DIMENSIÓN DE PLATAFORMA

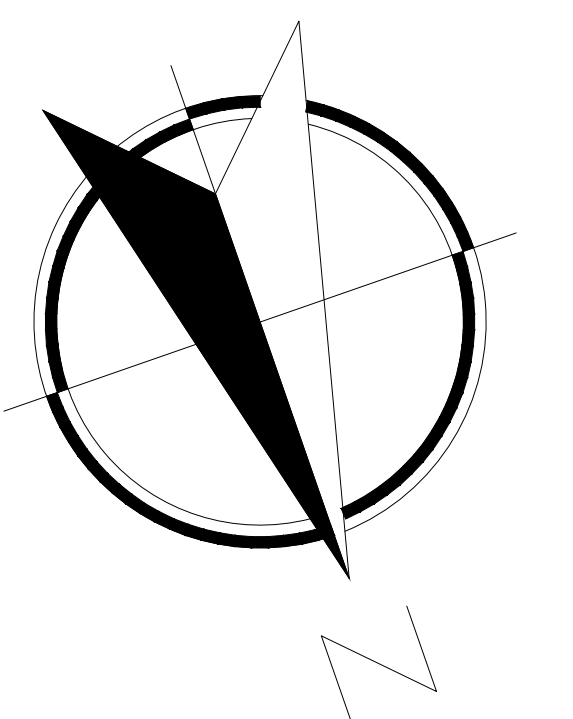
Largo	4.84m
Ancho	2.52m

CROQUIS DE LOCALIZACIÓN:



UBICACION
Carretera Federal México-Querétaro

ORIENTACION:



NOTAS GENERALES

TABLA DE MODIFICACIONES:

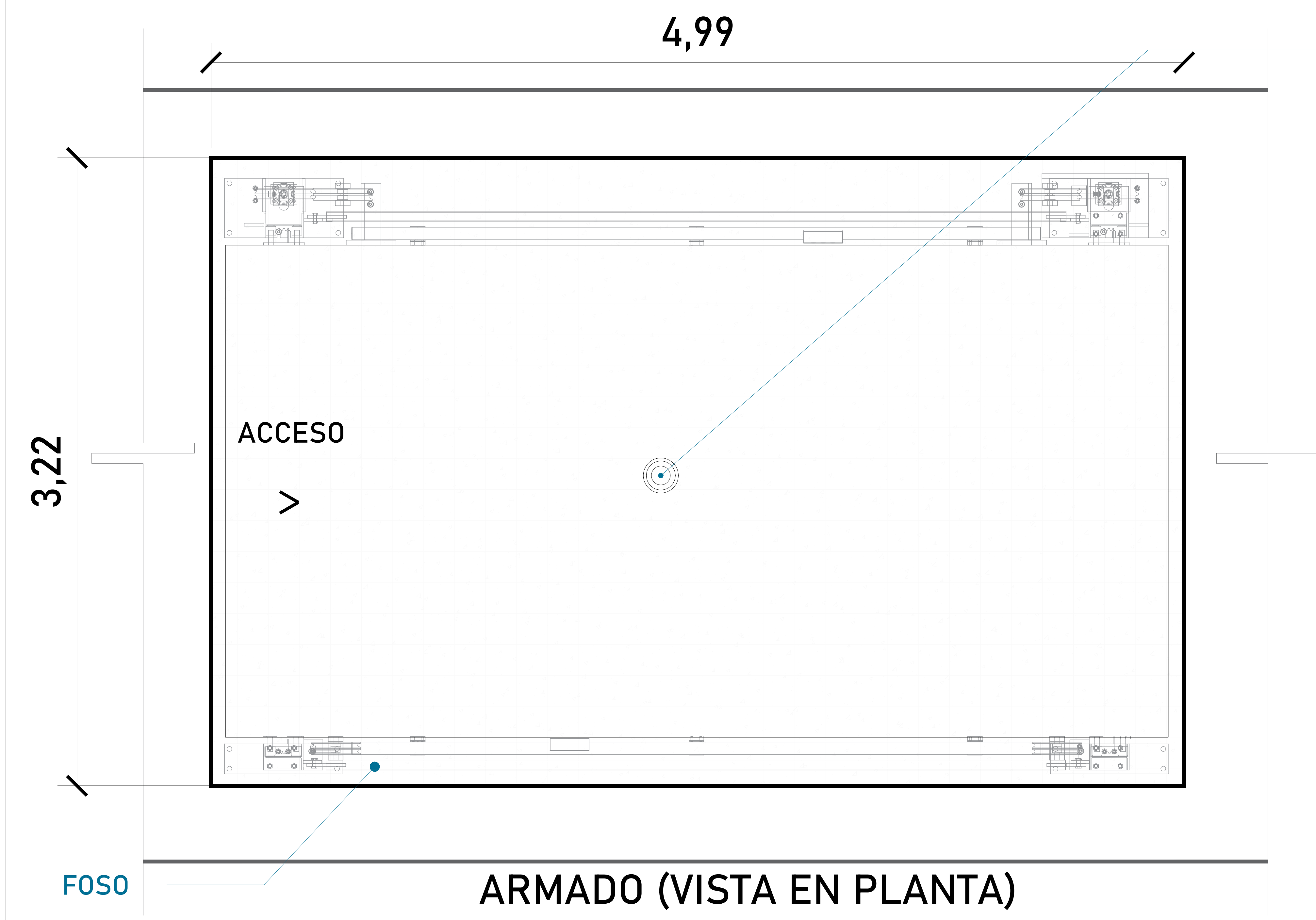
NO.	DESCRIPCIÓN	FECHA
0	LIBERACIÓN DE GUIA MECÁNICA	19/09/2024
1	AUMNETA FOSO A 45cm	20/09/2024

EMPRESA: **TecnoRampa**
SOLUCIONES EN TRANSPORTACIÓN Y ACCESIBILIDAD

RAZÓN SOCIAL: SARA MIRANDA ESTRADA

VOBO: VENDEDOR: LIC. LUIS FRANCISCO VILLA E.
FECHA: 19/09/2024 ELEVADOR: AUTOS PLAT

PLANO: DESCRIPCIÓN DE PARTES CLAVE: A-1



Por motivos de seguridad ante posibles acumulaciones de agua, se recomienda la instalación de una salida de drenaje (coladera)

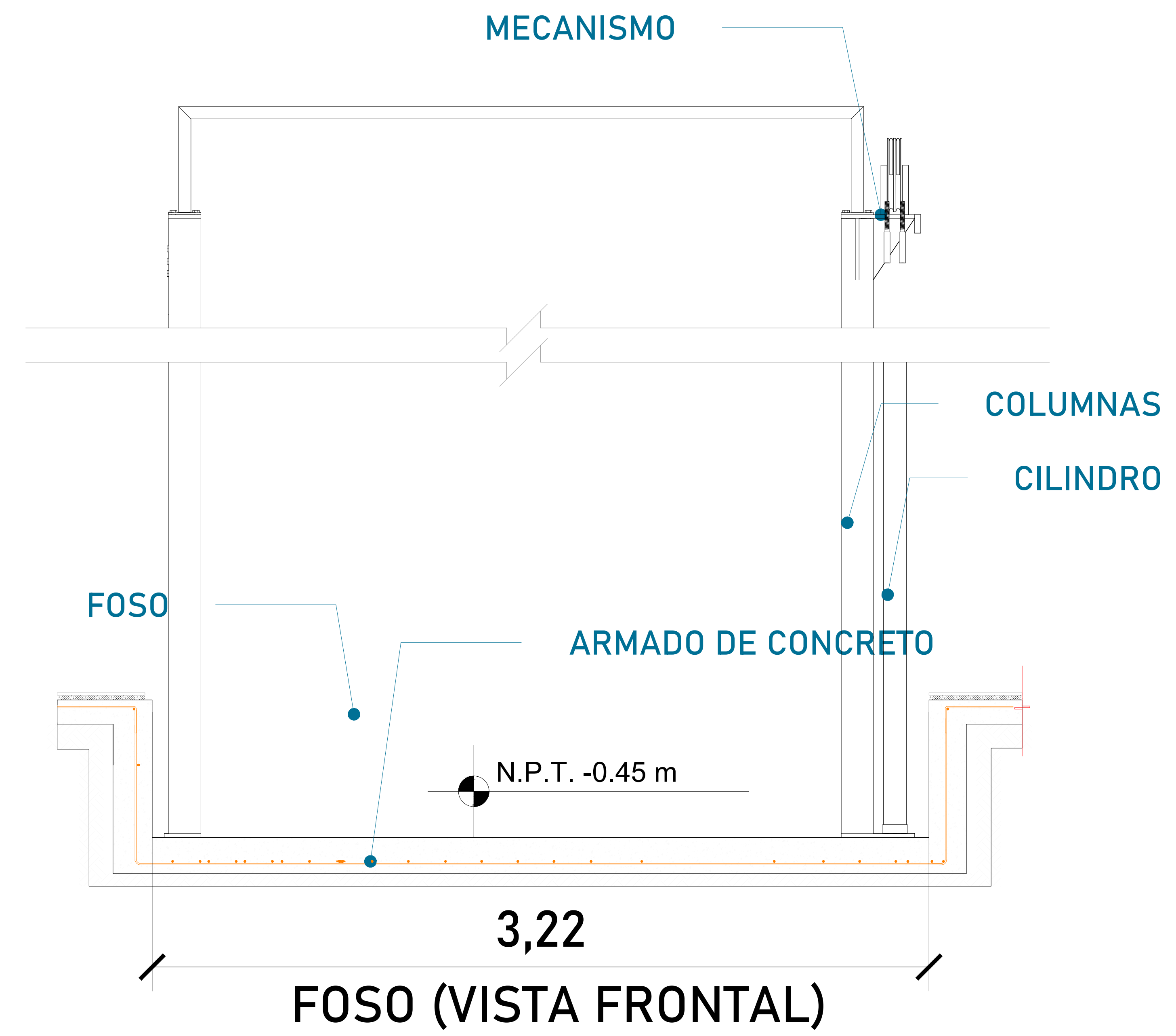
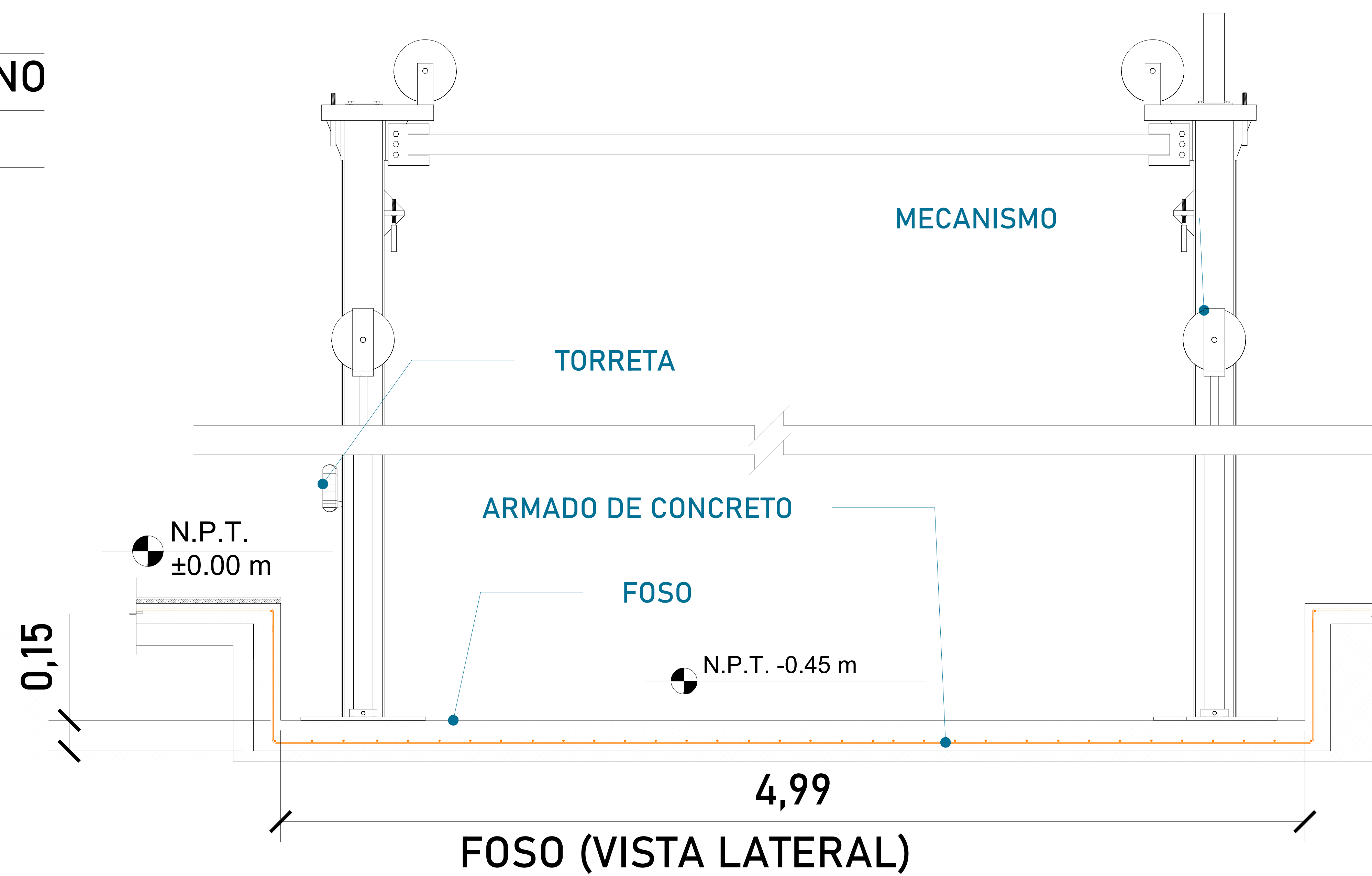
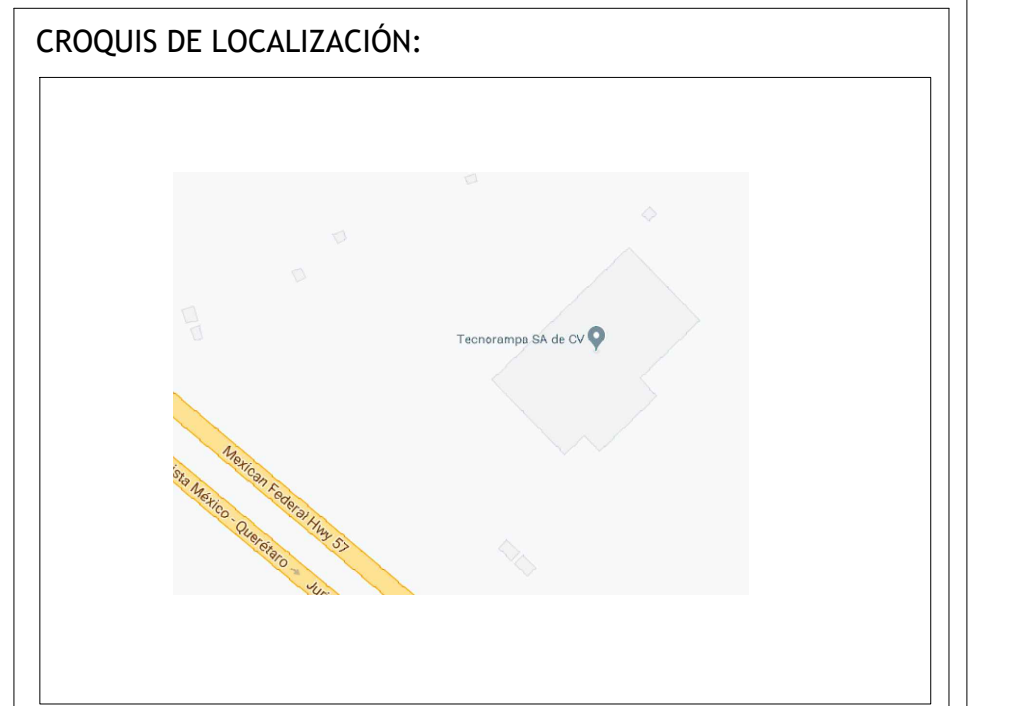


TABLA DE ACCESOS
Acceso 1 PB - SÓTANO

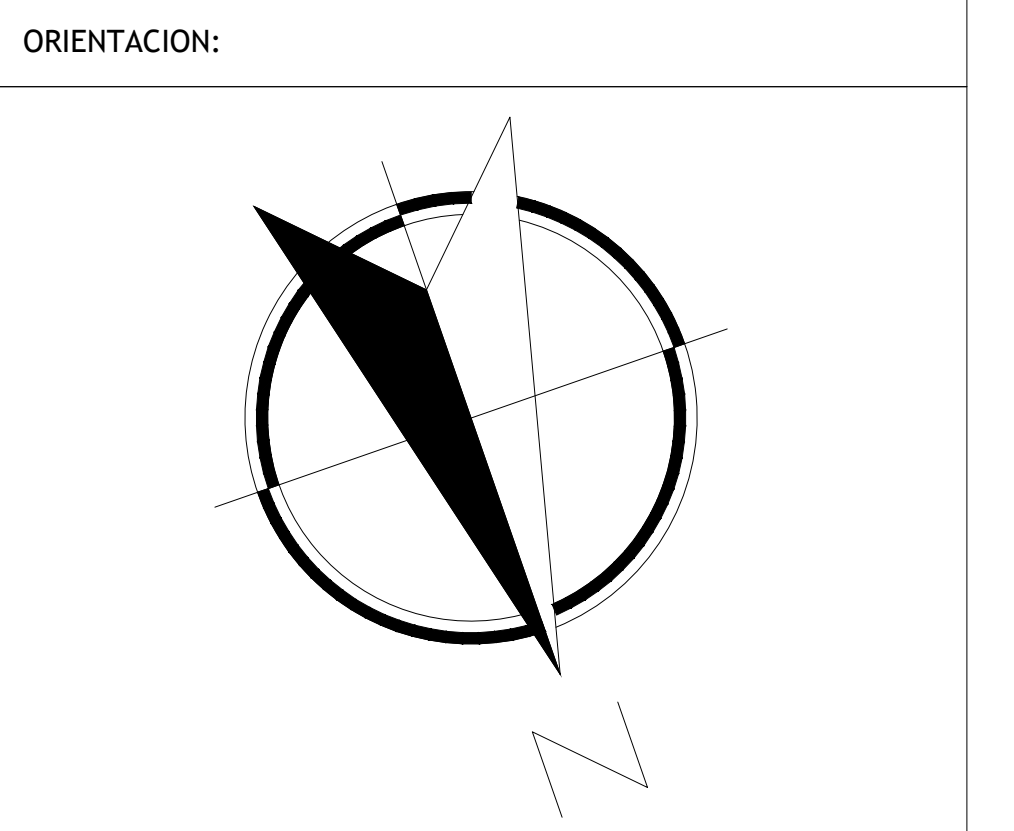
Acceso 1	PB - SÓTANO
----------	-------------



Firme de concreto con una resistencia de $f'c=250\text{kg/cm}^2$
Malla electrosoldada de 6.6.10.10 después de los 10cm



UBICACION
Carretera Federal México-Querétaro



NOTAS GENERALES

TABLA DE MODIFICACIONES:

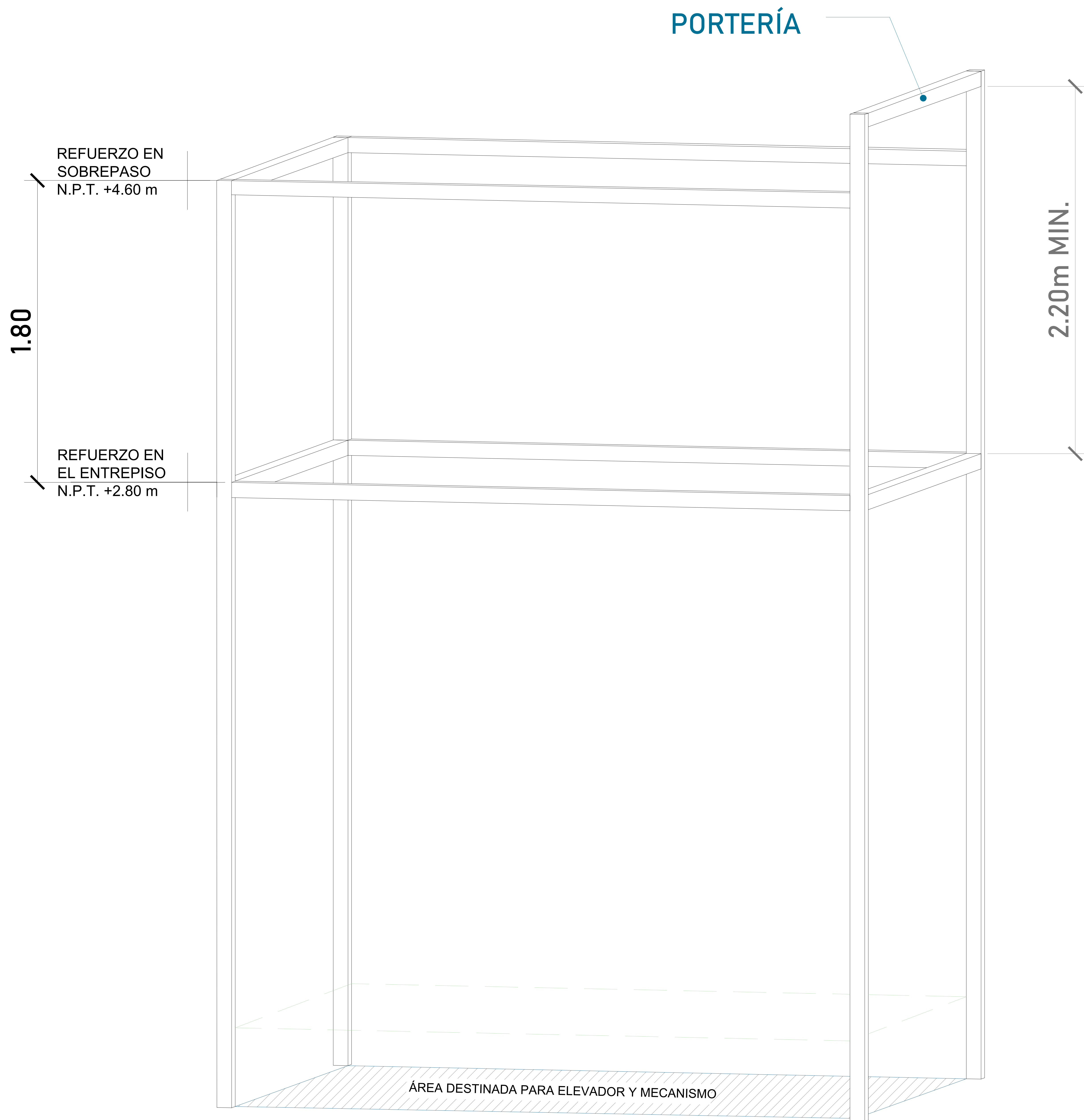
NO.	DESCRIPCIÓN	FECHA
0	LIBERACIÓN DE GUIA MECÁNICA	19/09/2024
1	AUMENTA FOSO A 45cm	20/09/2024

EMPRESA: **TecnoRampa**
SARANDA EN CONSTRUCCIÓN Y REPARACIONES

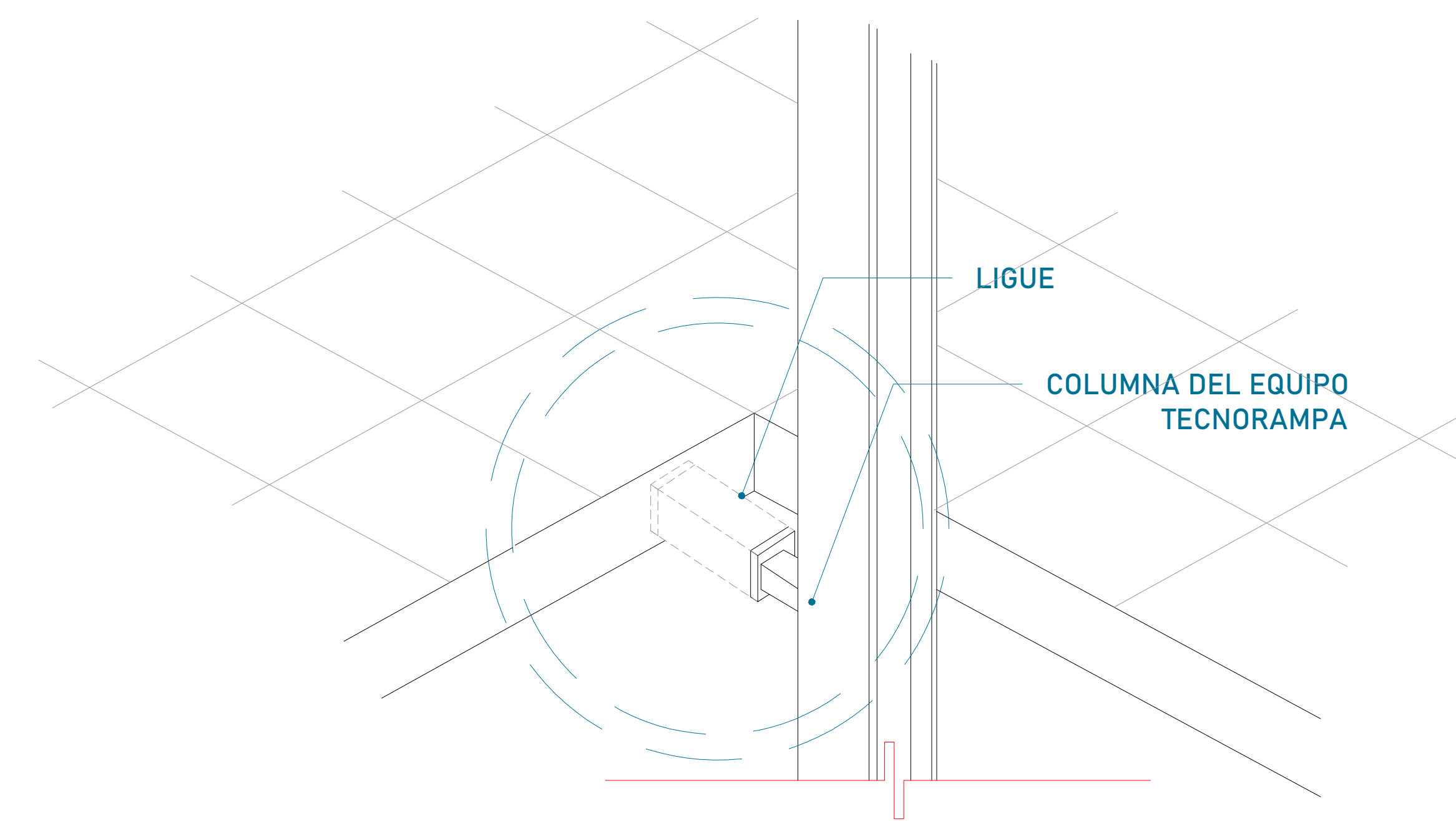
RAZÓN SOCIAL: SARA MIRANDA ESTRADA

VOBO: VENDEDOR: LIC. LUIS FRANCISCO VILLA E.
FECHA: 19/09/2024 ELEVADOR: AUTOS PLAT

PLANO: HUECO PARA ELEVADOR CLAVE: A-2



Para la estabilidad del equipo Tecnorampa, debera ser anclado aun cierto numero de refuerzos estos serán de acuerdo al recorrido del equipo y a los distintos niveles que se tengan. En la ultima estación nuestras columnas tienen un sobrepaso de 1.80m por lo tanto se solicita un refuerzo a esa altura. La estructura de PTR 4"x 4" no esta considerada dentro del foso, por lo tanto el área de 4.99m x 3.22m deberá quedar libre para la instalación del equipo. Se solicita que esta estructura vaya ligada a la estructura del edificio.

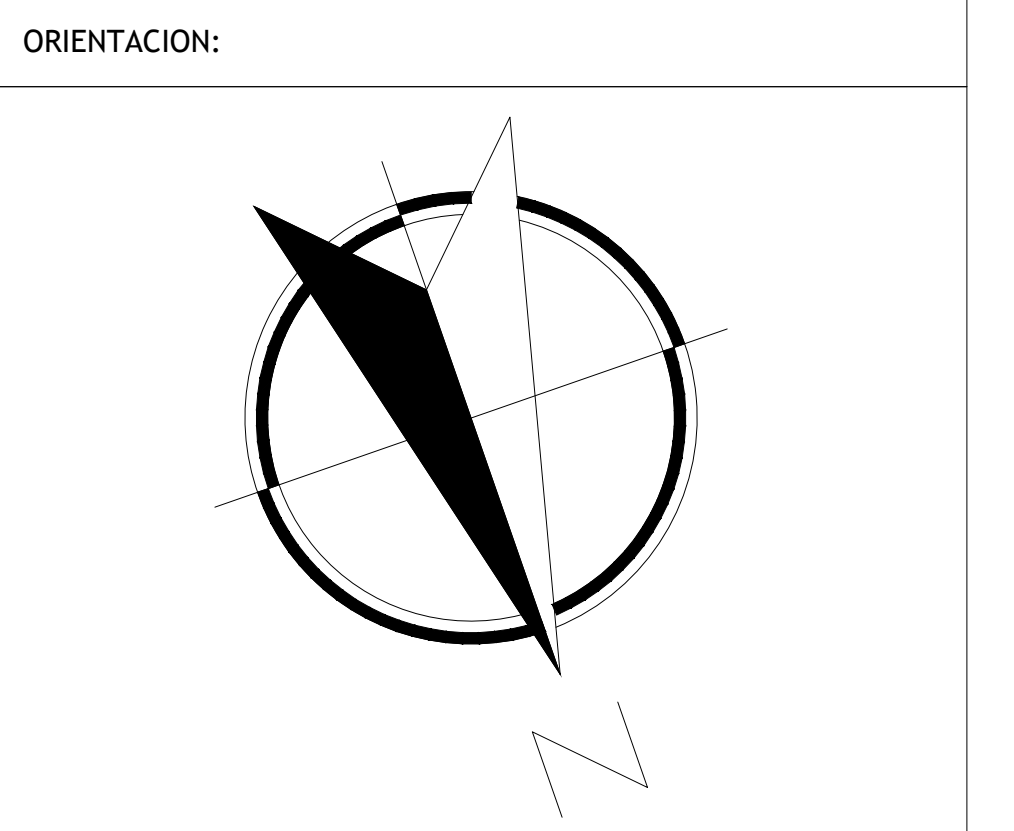


Las columnas del equipo Tecnorampa se ligan a distintas alturas por eso se solicitan los refuerzos, estos son puestos por el cliente.

ALTURA DE COLUMNAS	
Foso	0.45m
Recorrido	2.80m
Sobrepaso	1.80m
Suma	5.05m



UBICACION
Carretera Federal México-Querétaro



NOTAS GENERALES

TABLA DE MODIFICACIONES:

NO.	DESCRIPCIÓN	FECHA
0	LIBERACIÓN DE GUIA MECÁNICA	19/09/2024
1	AUMENTA FOSO A 45cm	20/09/2024

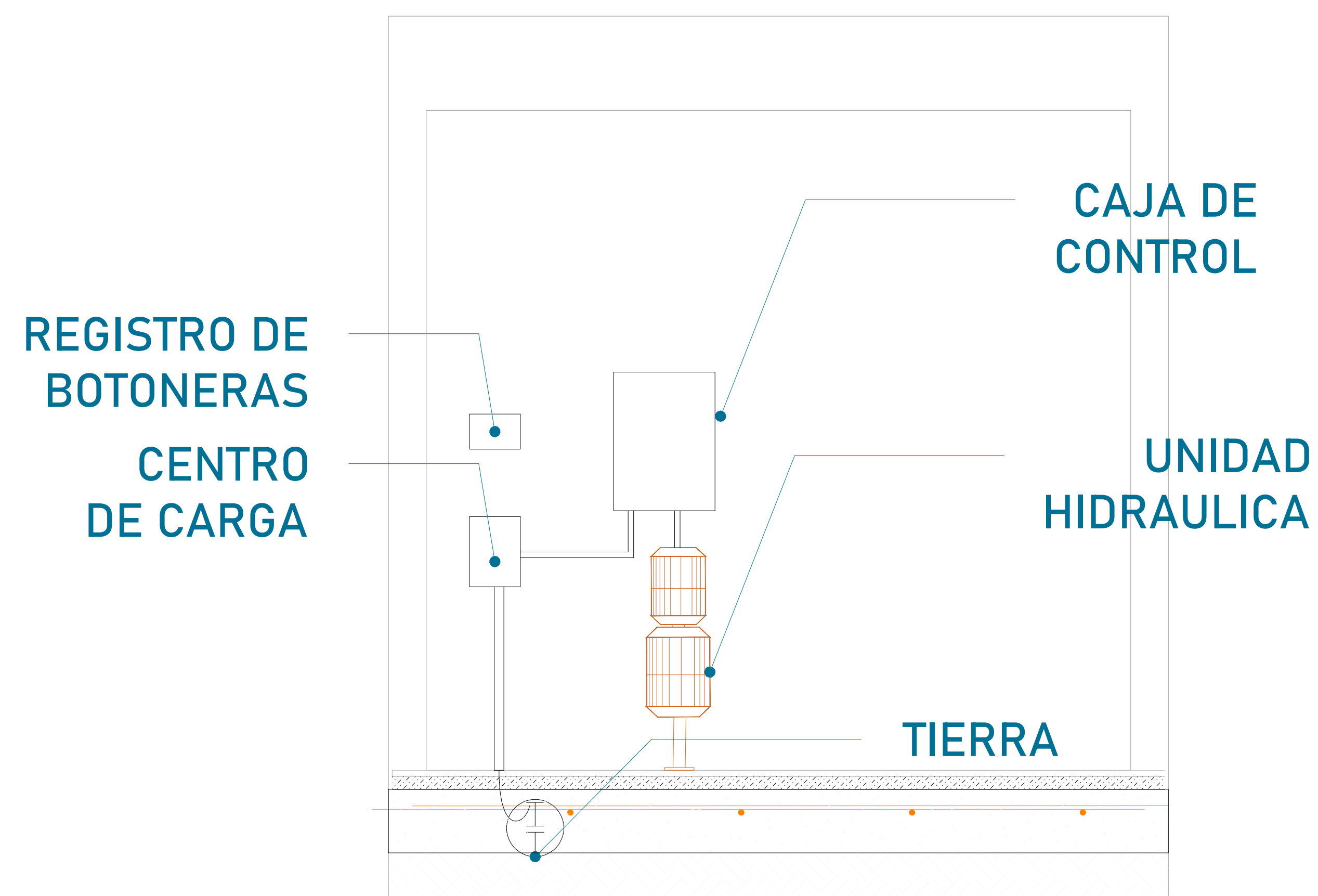
EMPRESA: **TecnoRampa**
SOLUCIONES EN TRANSPORTACIÓN Y SERVICIOS

RAZÓN SOCIAL: SARA MIRANDA ESTRADA

VOBO: VENDEDOR: LIC. LUIS FRANCISCO VILLA E.
FECHA: 19/09/2024 ELEVADOR: AUTOS PLAT

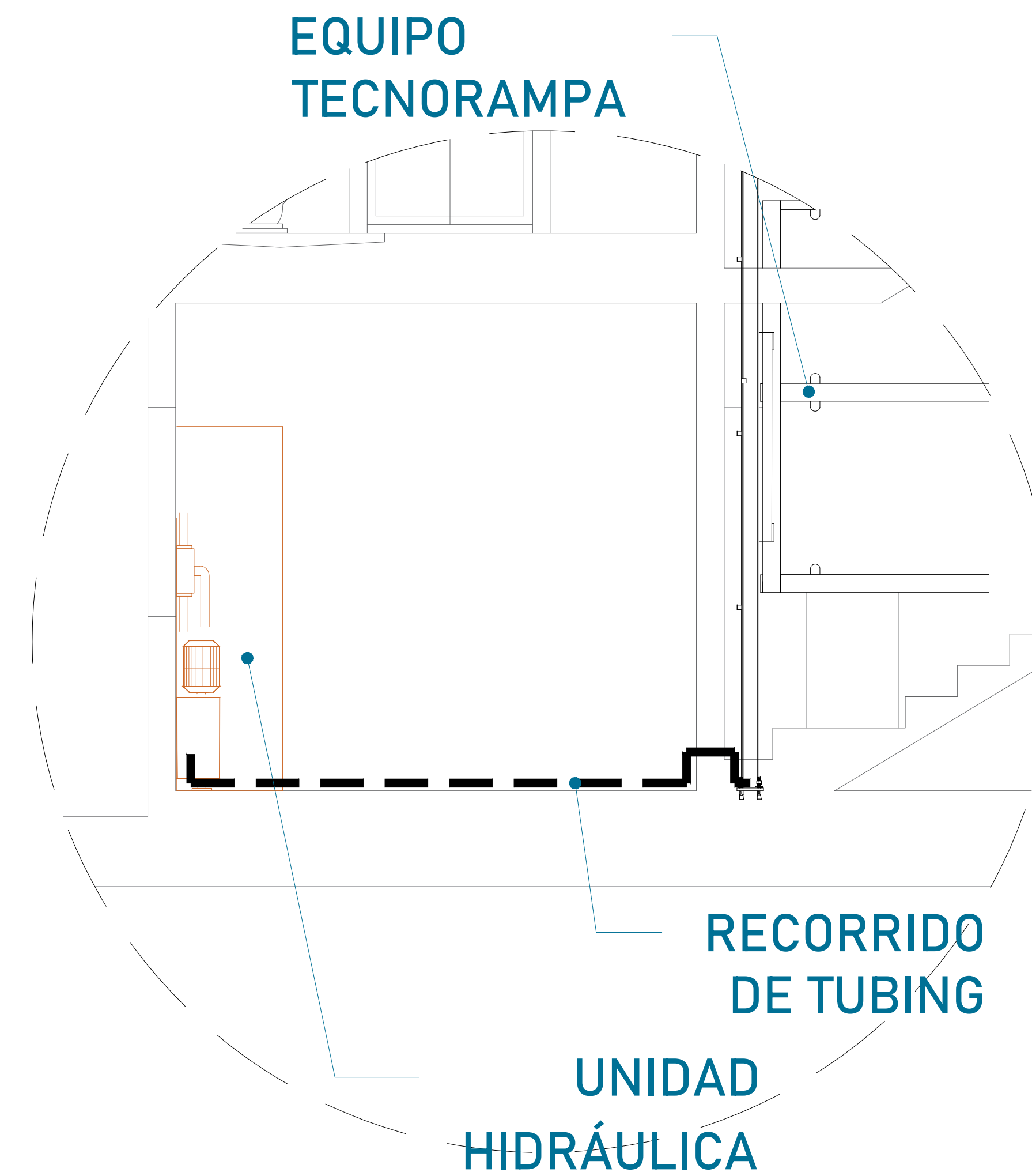
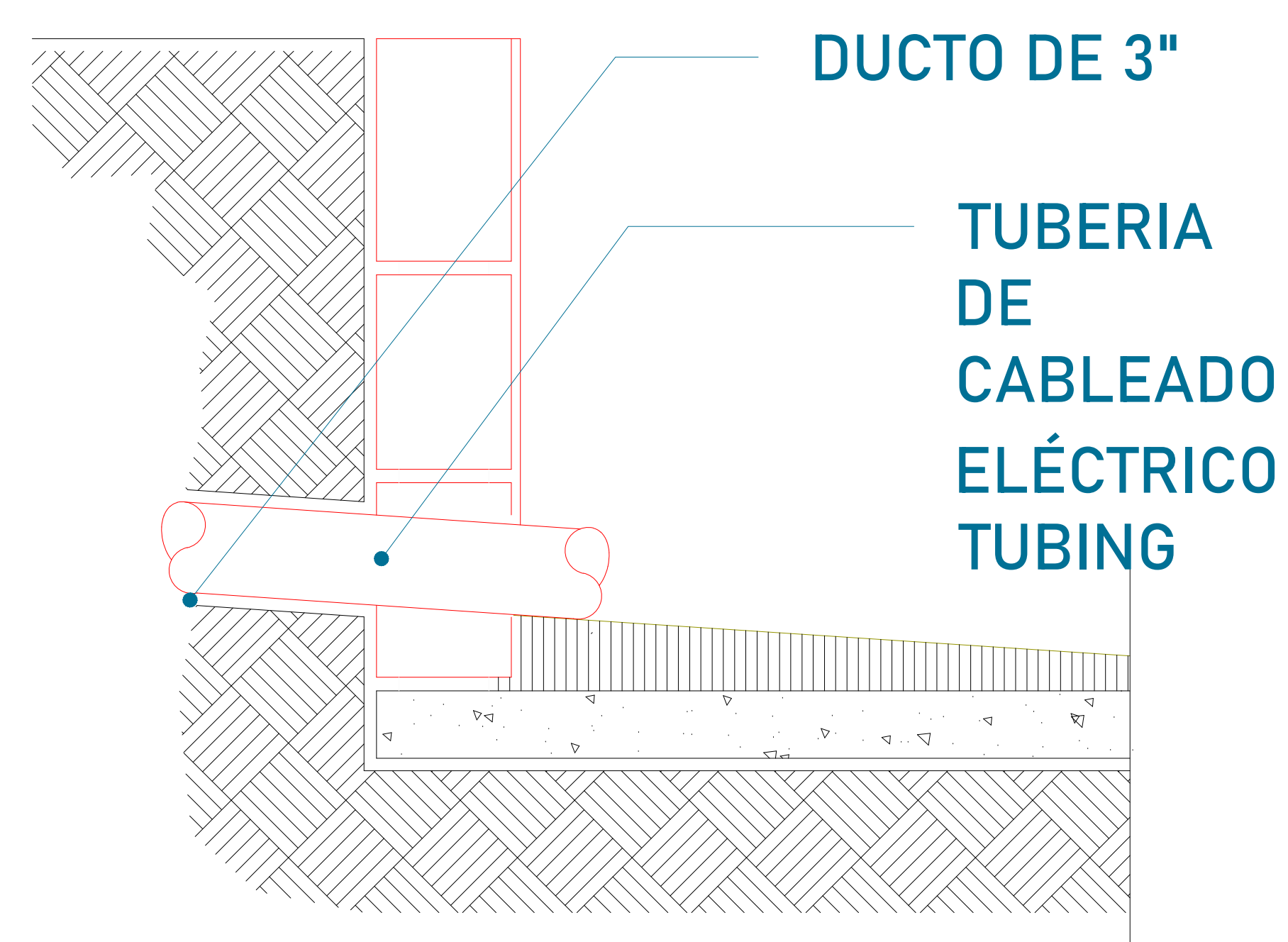
PLANO: RECORRIDO DEL ELEVADOR CLAVE: **A-3**

El tubing que es la conexión del mecanismo del elevador a la Unidad Hidráulica, donde pasa el aceite. No tiene que tener una distancia máxima de 5.00m lineales.



La imagen es solamente ilustrativa.

La Unidad Hidráulica va anclada, por medio de taquetes expansivos punta arpón de $\frac{3}{4}$ " de ancho, por 5" de largo al firme de concreto donde se apoya.



Para la alimentación del equipo se requiere una Unidad Hidráulica, se requiere que este motor este lo mas cerca posible del equipo, por lo tanto se solicita al cliente tener un ducto de 3" para poder pasar ahí el tubing y los cables para la botoneras

PRECAUCIONES

- No operar el elevador cuando exista fuga de fluido hidráulico.
- Respetar las indicaciones sin sobrepasar su capacidad de peso 3,500kg.
- No operar el equipo, sin antes haber sido entregado por un personal asignado de la empresa Tecnorampa.
- No utilizar el elevador en casos de incendio.
- No operar el elevador en caso de que los cables de acero se encuentren deshilados.

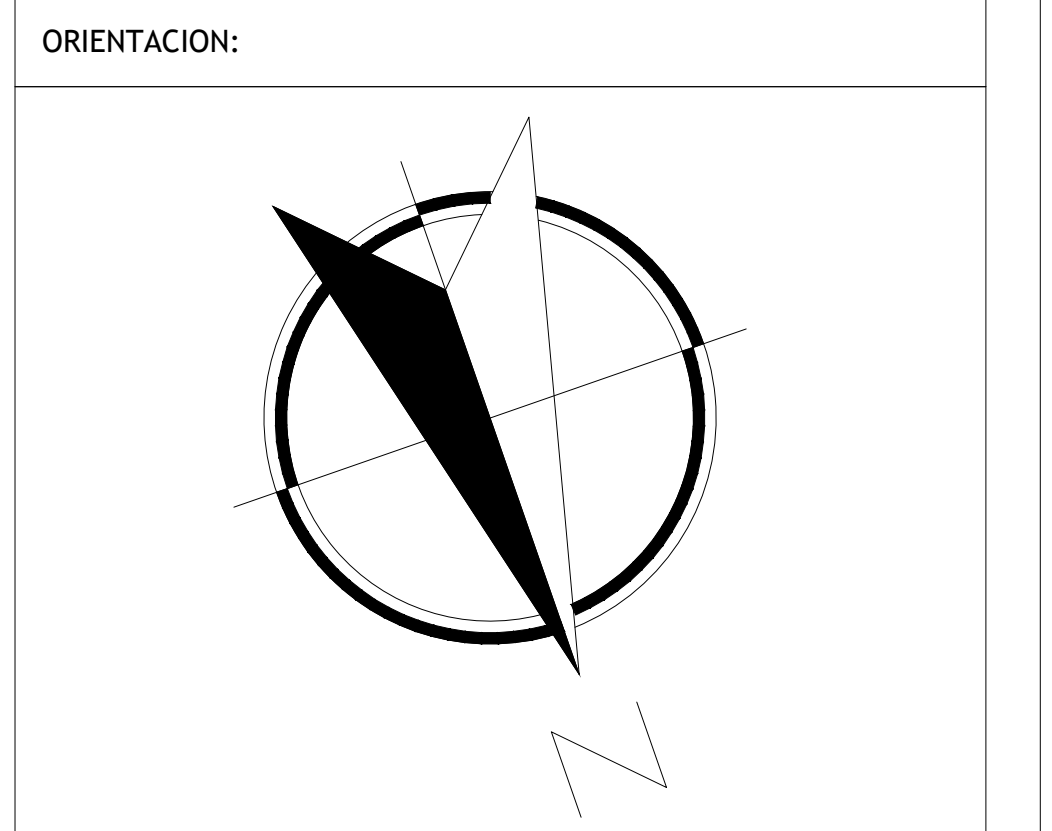
REQUISITOS DE INSTALACIÓN

- 1.- El foso estará en óptimas condiciones
 - a) No encharcamientos
 - b) No objetos ni materiales dentro
 - c) Acceso libre al area de instalación
- 2.- Se necesita energía a 220V, para conectar una maquina de soldar a 2 fases, capacidad de consumo de 60 Amp

*En dado caso de no contar con la alimentación, contacte a su vendedor para dar solución.
- 3.- La obra civil (foso y refuerzos) debera estar lista en la fecha programada de su instalación.
- 4.- Considerar el espacio de accesos y vanos en sitio para el acceso del equipo al lugar de su instalación



UBICACION
Carretera Federal México-Querétaro



NOTAS GENERALES

TABLA DE MODIFICACIONES:		
NO.	DESCRIPCIÓN	FECHA
0	LIBERACIÓN DE GUÍA MECÁNICA	19/09/2024
1	AUMNETA FOSO A 45cm	20/09/2024

EMPRESA: **TecnoRampa**
SOLUCIONES EN TRANSPORTACIÓN Y SERVICIOS

RAZÓN SOCIAL: SARA MIRANDA ESTRADA

VOBO: VENDEDOR: LIC. LUIS FRANCISCO VILLA E.

FECHA: 19/09/2024 ELEVADOR: AUTOS PLAT

PLANO: DUCTO Y ESPECIFICACIONES CLAVE: A-5