

DIRECCION: AUTOPISTA
MEXICO-QUERETARO KM
175+494 COLONIA EL
SAUZ BAJO

TecnoRampa
SINERGIA EN TECNOLOGÍA Y SERVICIOS

TEL: 01 427 272 40 41

DESCRIPCION DEL EQUIPO:

ELEVADOR DISCAPACITADOS - SEMICOMPLETA

CARGA 500 KG

RECORRIDO: 3.44 M

ESTACIONES: 2

UNIDAD HIDRÁULICA: 2 HP

VENDEDOR: ARQ. SALVADOR SILVA

RAZON SOCIAL: JOSHUA GUZMÁN

NO. DE CLIENTE: 23561 - 26319

FECHA: 10/09/2024

FIRMA DE CONFORMIDAD DEL CLIENTE:

CONDICIONES DE ENVIO DEL EQUIPO

CABINA: DESARMADA

COLUMNAS: COMPLETAS

ACCESO:

COLOR DEL EQUIPO

CABINA: SILVER METALLIC

ACABADOS: CRISTAL CLARO, ESMERILADO

TIPO DE ALIMENTACION

MONOFÁSICA 110 VAC

TUBERIA: DELGADA

COMPLEMENTOS

- LLEVAR CARTÓN Y LONAS ANTICHISPAS
- GENERADOR
- CON PREPARACIÓN PARA ELECTROIMANES EN PUERTAS EXTERIORES
- IMSS
- INE

CLIP PARA SUJECION DE CRISTAL

BOTONERA DENTRO DE CABINA

PUENTE

POLEAS

FIJO

PUERTA DE CABINA

CABLES

PISO DE LAMINA ANTIDERRAPANTE

CILINDRO

PUERTA DE CABINA

CABINA

CABINA (VISTA EN ISOMETRICO)

CARRO IZQUIERDO

TAQUETE EXPANSIVO CARROS

CILINDRO

POLEAS

IPR

PLACA BASE

CARRO DERECHO

ESTRUCTURA DE EQUIPO

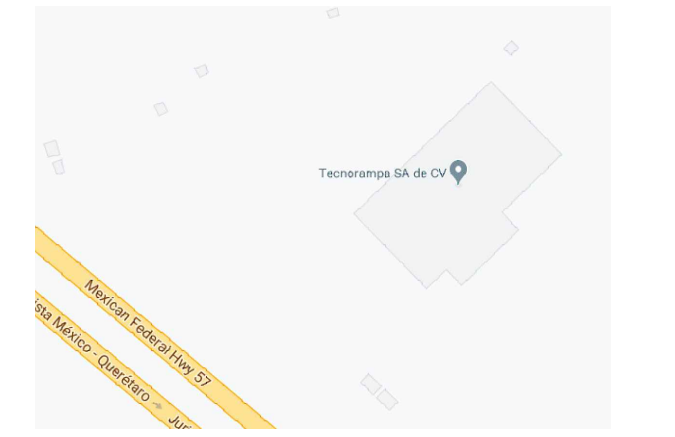
CABINA (VISTA EN PLANTA)

IPS TIPO AMERICANO

PLACA BASE

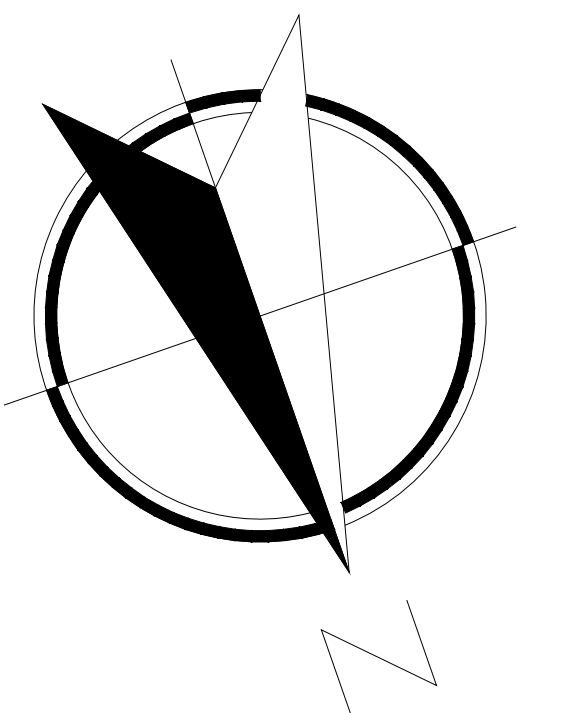
MECANISMO (VISTA FRONTAL)

CROQUIS DE LOCALIZACION:



UBICACION
Carretera Federal México-Querétaro

ORIENTACION:



NOTAS GENERALES

TABLA DE MODIFICACIONES:

NO.	DESCRIPCION	FECHA
0	LIBERACION DE GUIA REGLANJA	10/09/2024

EMPRESA: **TecnoRampa**
EMPRESA DE TRANSPORTACION Y SERVICIOS

RAZÓN SOCIAL:
JOSUAIN GUZMAN

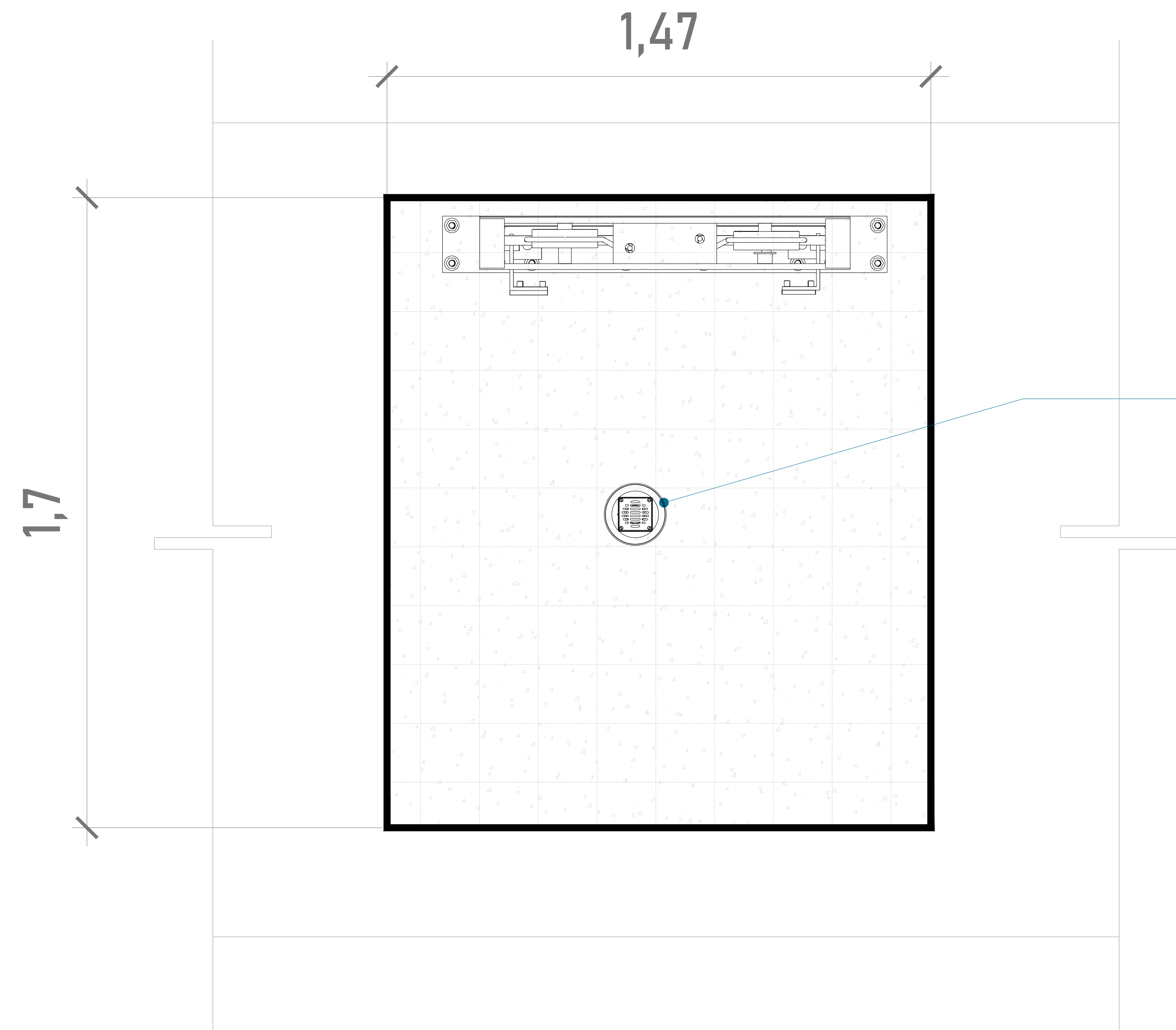
VOBO: ARQ. SALVADOR SILVA

FECHA: 10/09/2024 ELEVADOR: DISEÑO SEMI

PLANO: DESCRIPCION DE PARTES CLAVE: A-1

Firme de concreto con una resistencia de $F' C = 250 \text{ kg/cm}^2$.
Malla electrosoldada de 6.6.10.10 después de los 10cm

OBRA CIVIL POR PARTE DEL CLIENTE

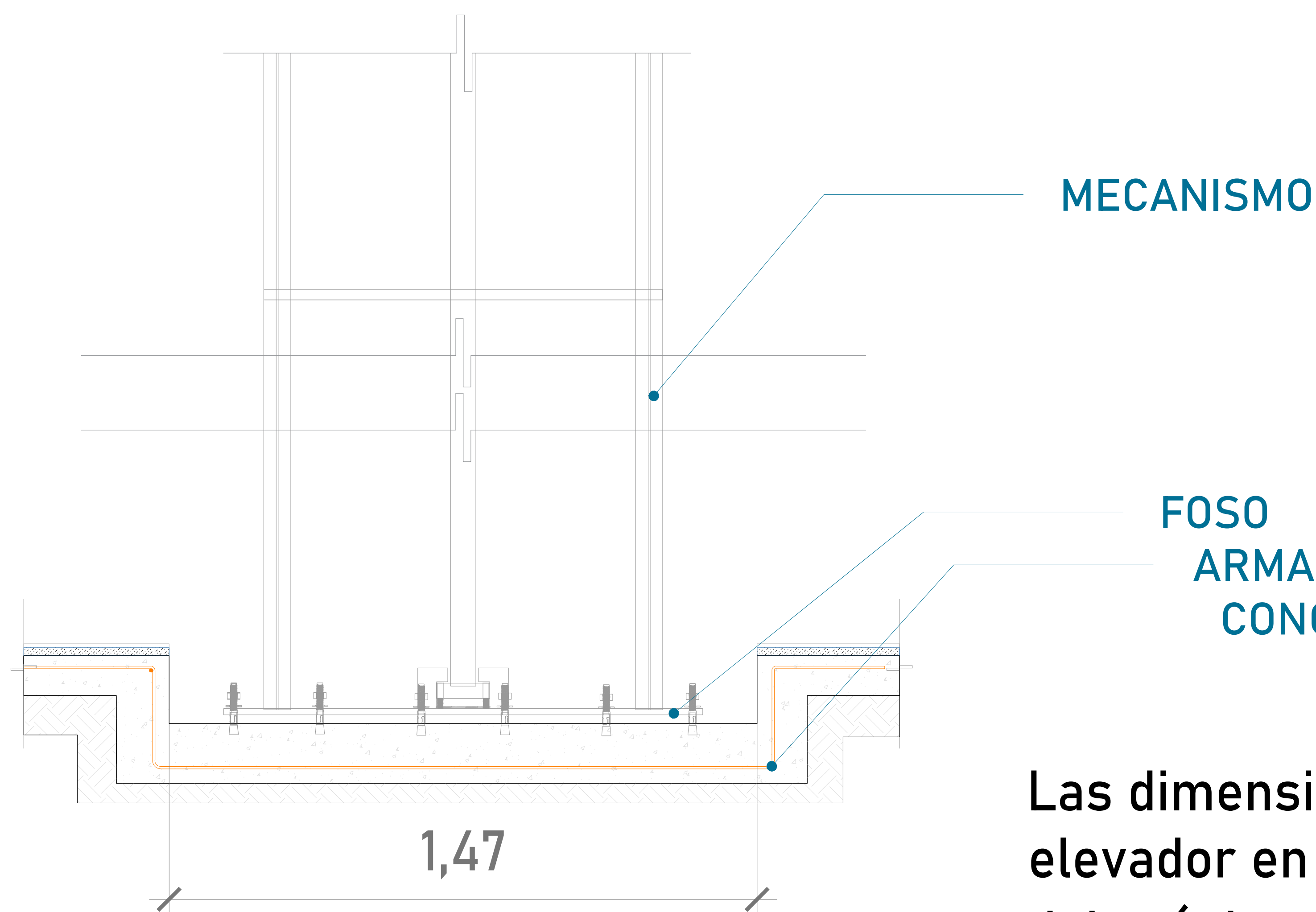
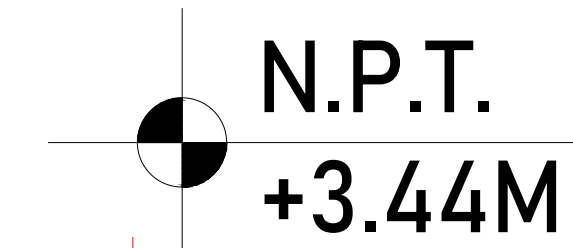


ARMADO (VISTA EN PLANTA)

Por motivos de seguridad ante posibles acumulaciones de agua se recomienda la instalación de una salida de drenaje (coladera)

ALTURA DE COLUMNAS

Foso	0.20m
Recorrido	3.44m
Sobre paso	1.80m
Total	5.44m

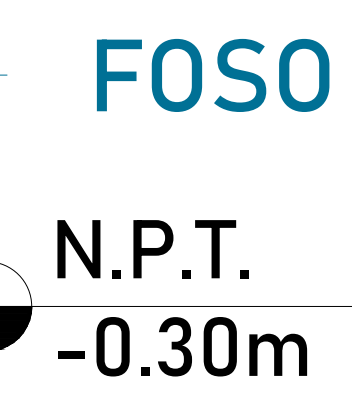
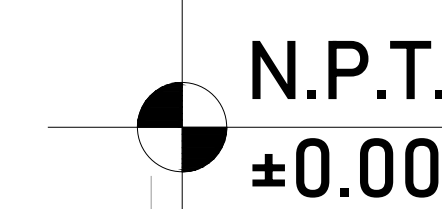


FOSO (VISTA FRONTAL)

ESPESOR DE FIRME DE CONCRETO ARMADO RESISTENCIA DE $F' C = 250 \text{ KG/CM}^2$

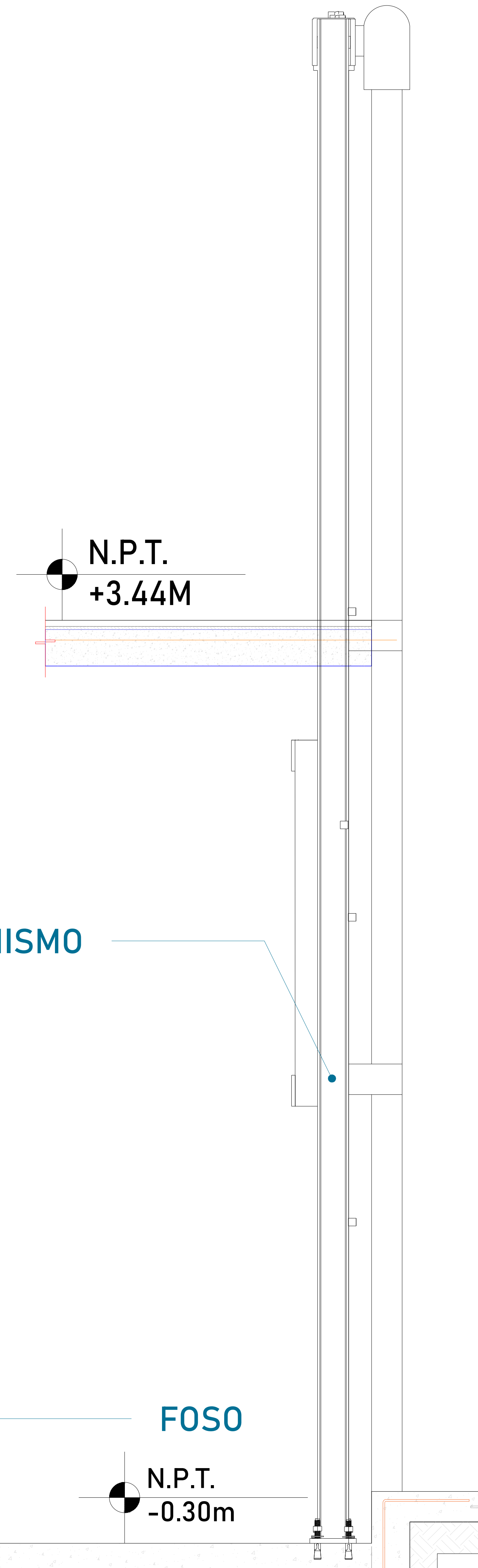
Las dimensiones del área para el elevador en este caso de 1.47m x 1.70m deberá de ser el mismo en todas las estaciones que tenga el sitio.

ARMADO DE CONCRETO

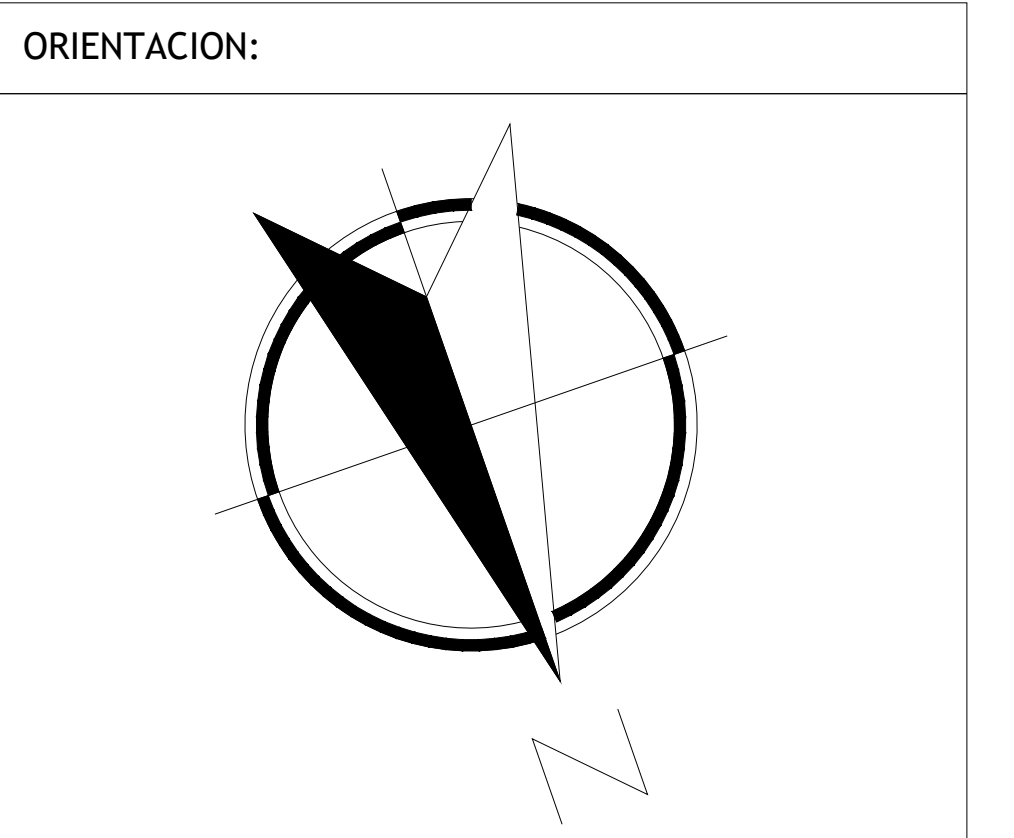


FOSO (VISTA LATERAL)

MECANISMO



UBICACION
Carretera Federal México-Querétaro



NOTAS GENERALES

TABLA DE MODIFICACIONES:

NO.	DESCRIPCION	FECHA
0	LIBERACION DE GUIA REGANLIA	10/09/2024

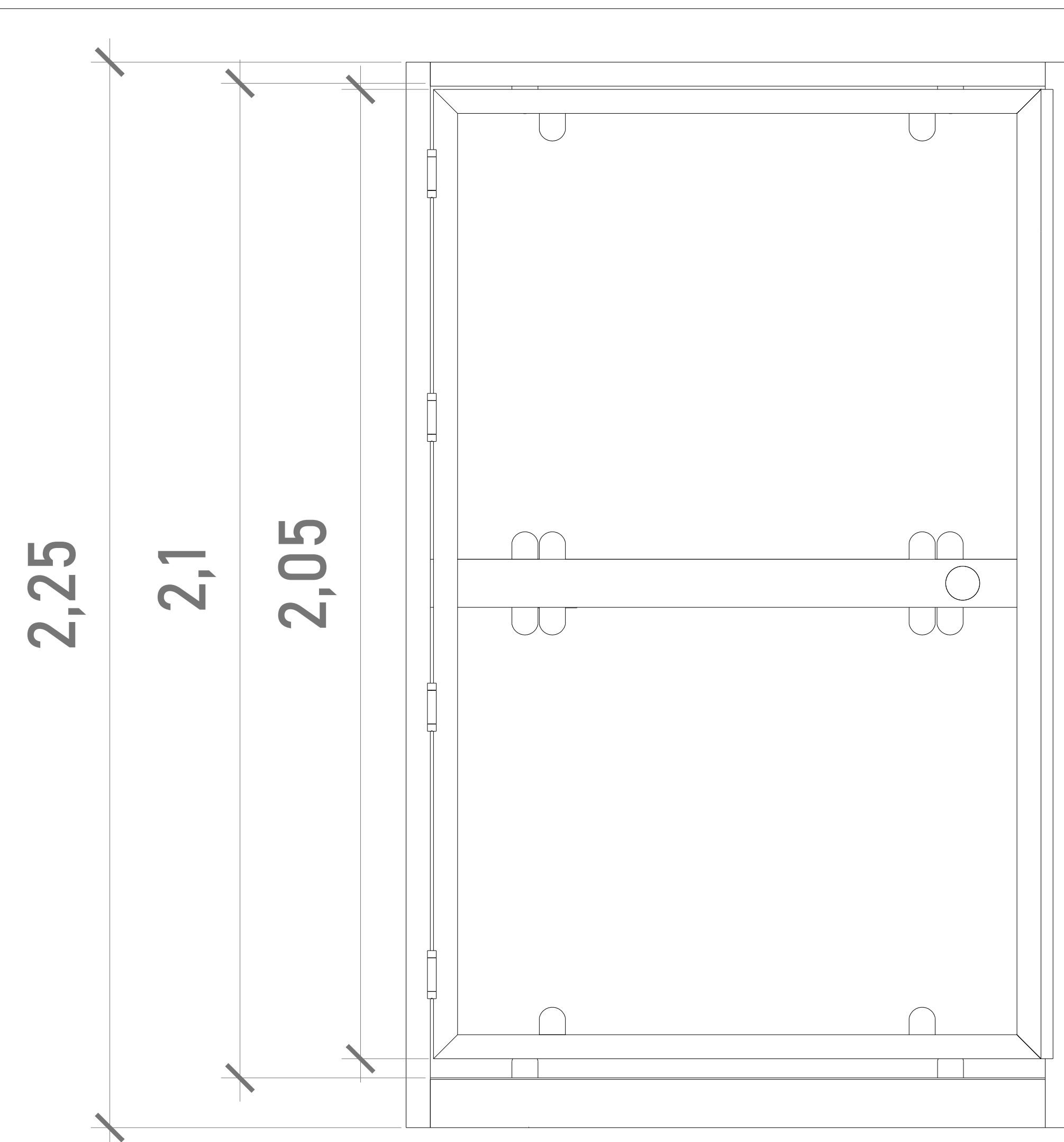
EMPRESA: **TecnoRampa**
EMPRESA DE INGENIERIA Y CONSTRUCCION

RAZÓN SOCIAL: JOSUHA GUZMAN

VOBO: ARQ. SALVADOR SILVA VENDEDOR: ARQ. SALVADOR SILVA

FECHA: 10/09/2024 ELEVADOR: DISEÑO: SEMI

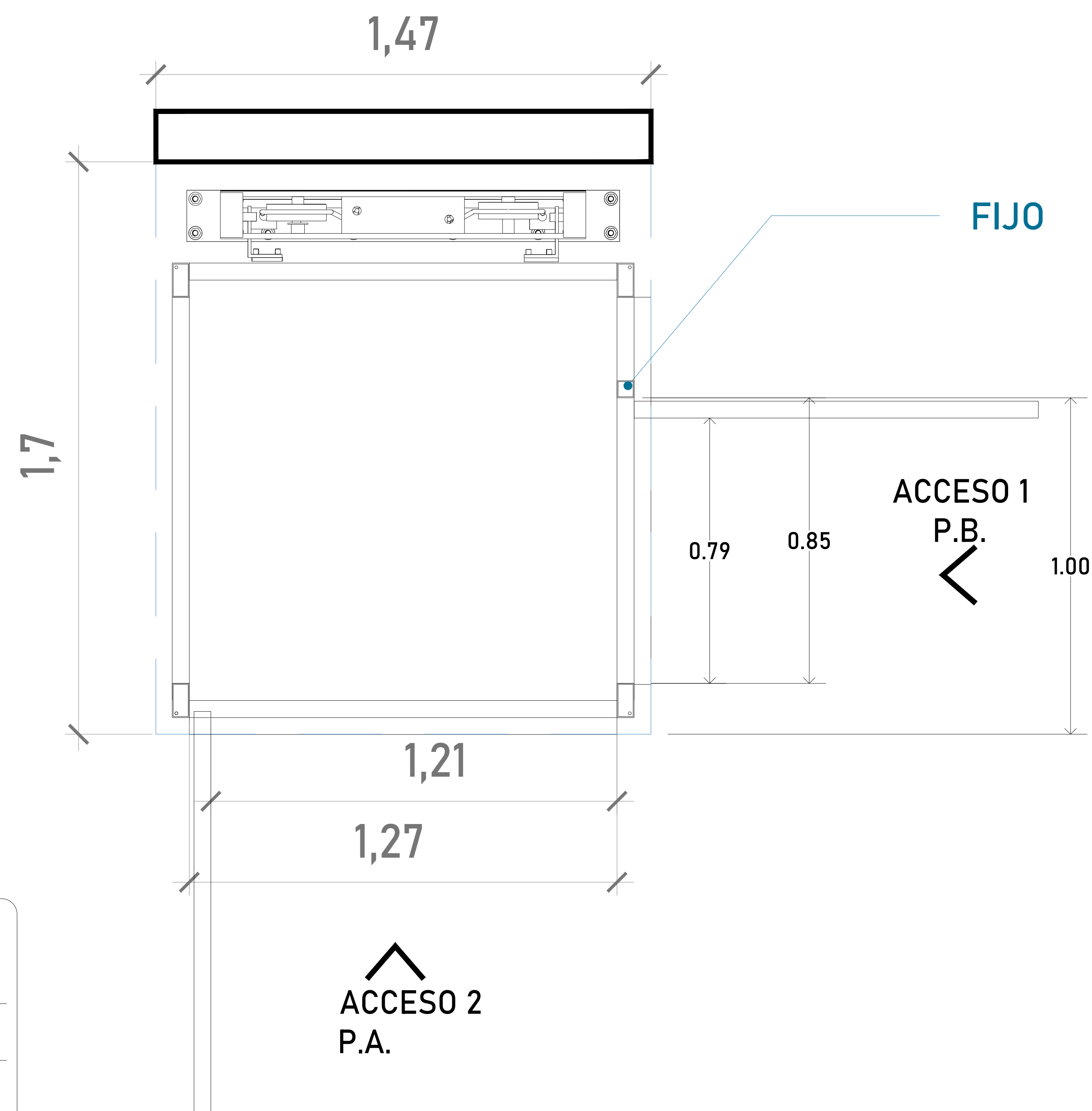
PLANO: HUECO PARA EL ELEVADOR CLAVE: A-2



CABINA (VISTA EN FRONTAL)

ALTURAS DEL EQUIPO:

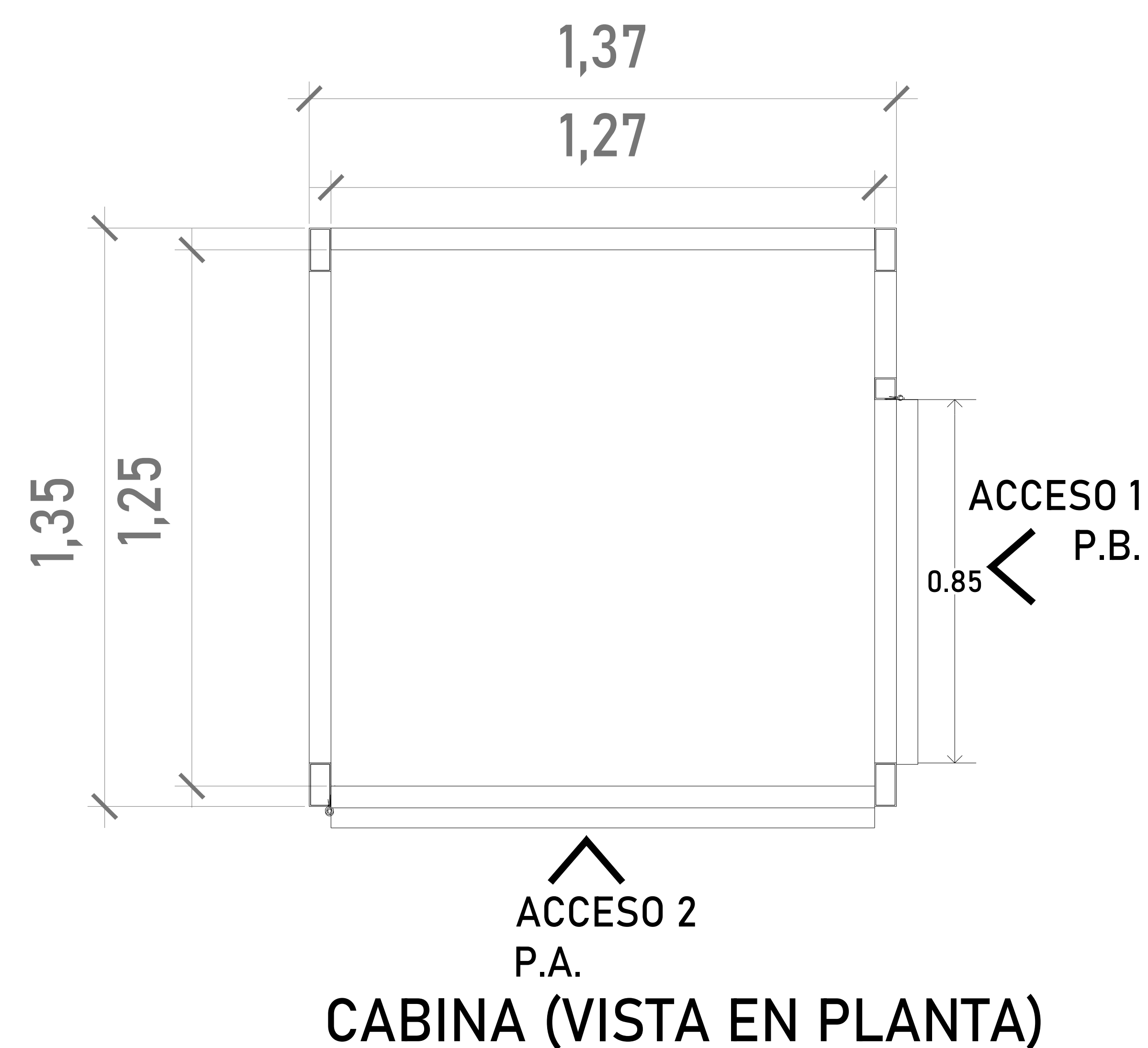
ALTURA CABINA	2.25 M
ALTURA INT. DE CABINA	2.10 M
ALTURA DE PUERTA	2.05 M



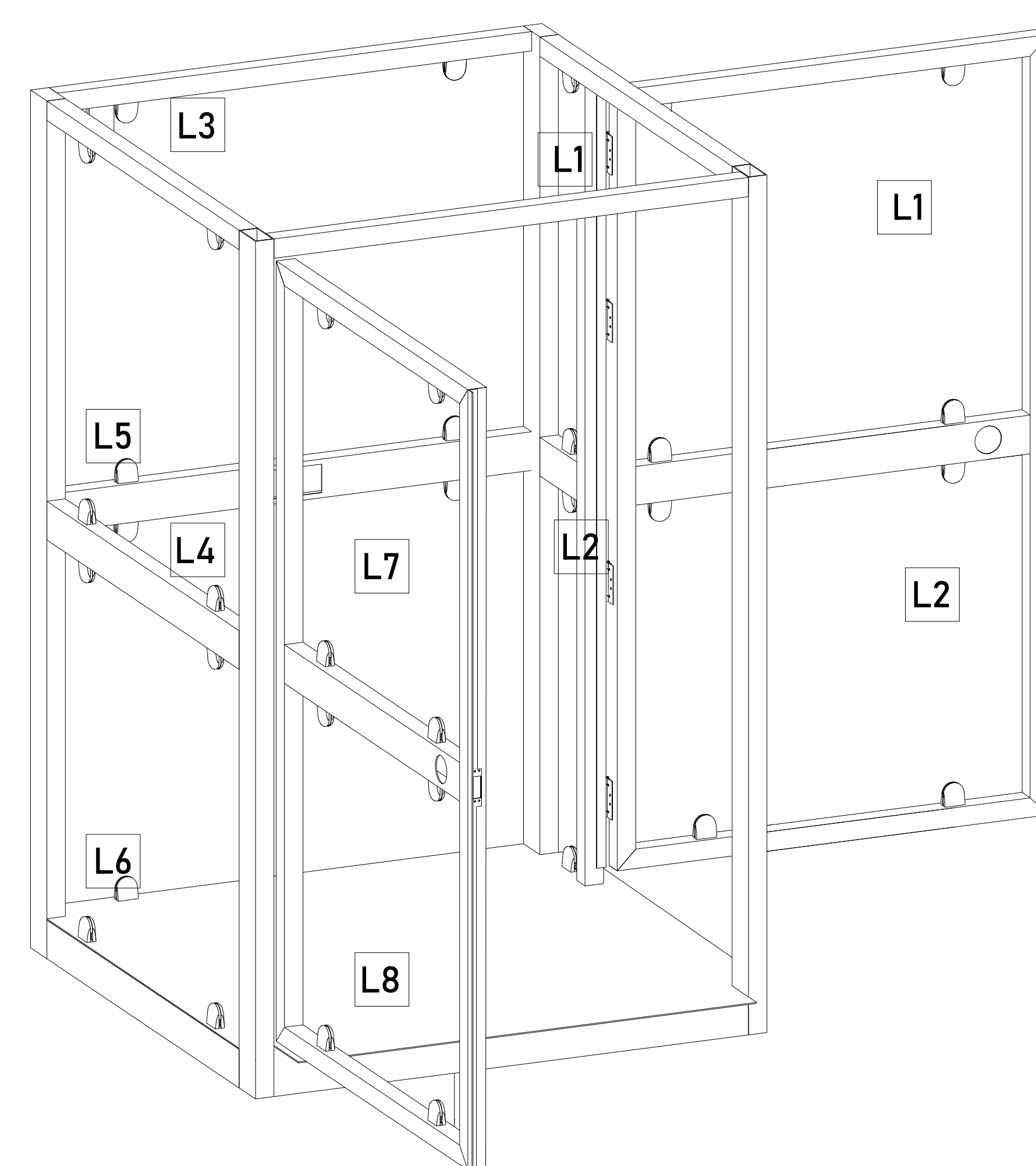
ACCESO Y ABATIMIENTO

DIMENSIONES DE ACCESO	
DIMENSIÓN PARA PUERTA A1	0.85m
DIMENSIÓN DE ACCESO LIBRE A1	0.79 m
DIMENSIÓN PARA PUERTA A2	1.27 m
DIMENSIÓN DE ACCESO LIBRE A2	1.21 m

Para el acceso se tiene una pestaña de 5cm, por lo tanto se pide que el área del elevador este nivelado y a plomo en cada una de sus estaciones.



CABINA (VISTA EN PLANTA)

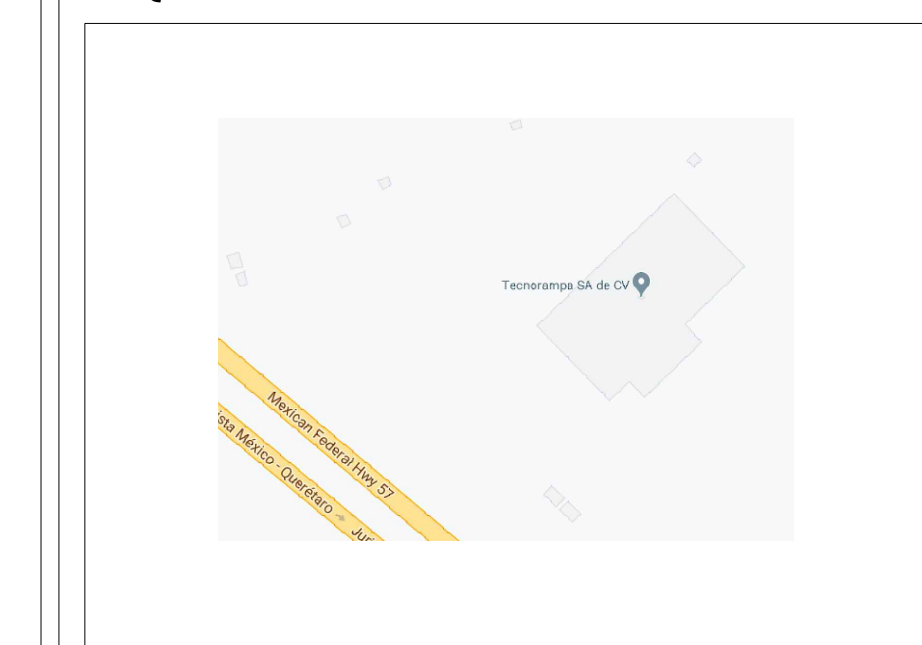


ACABADOS

ACABADOS DEL EQUIPO:

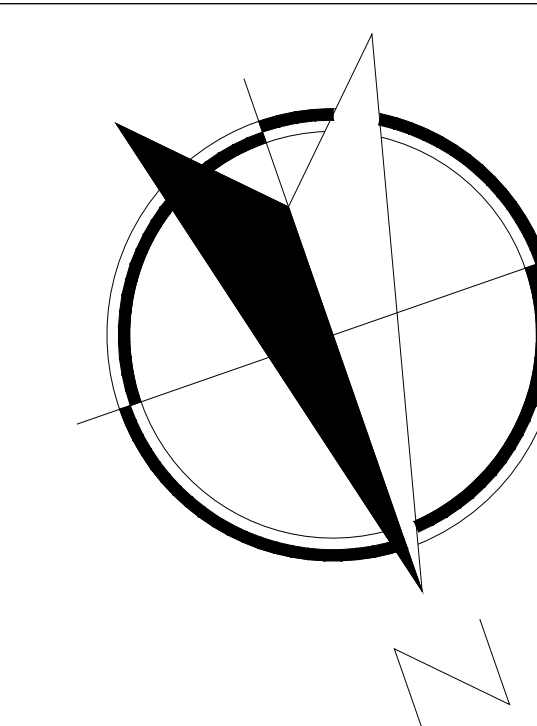
L1	CRISTAL CLARO
L2	CRISTAL CLARO
L3	CRISTAL ESMERILADO
L4	CRISTAL ESMERILADO
L5	CRISTAL CLARO
L6	CRISTAL CLARO
L7	CRISTAL CLARO
L8	CRISTAL CLARO

CROQUIS DE LOCALIZACIÓN:



UBICACION
Carretera Federal México-Querétaro

ORIENTACION:



NOTAS GENERALES

TABLA DE MODIFICACIONES:

NO.	DESCRIPCIÓN	FECHA
0	LIBERACION DE GUIA REGLANCIA	10/09/2024

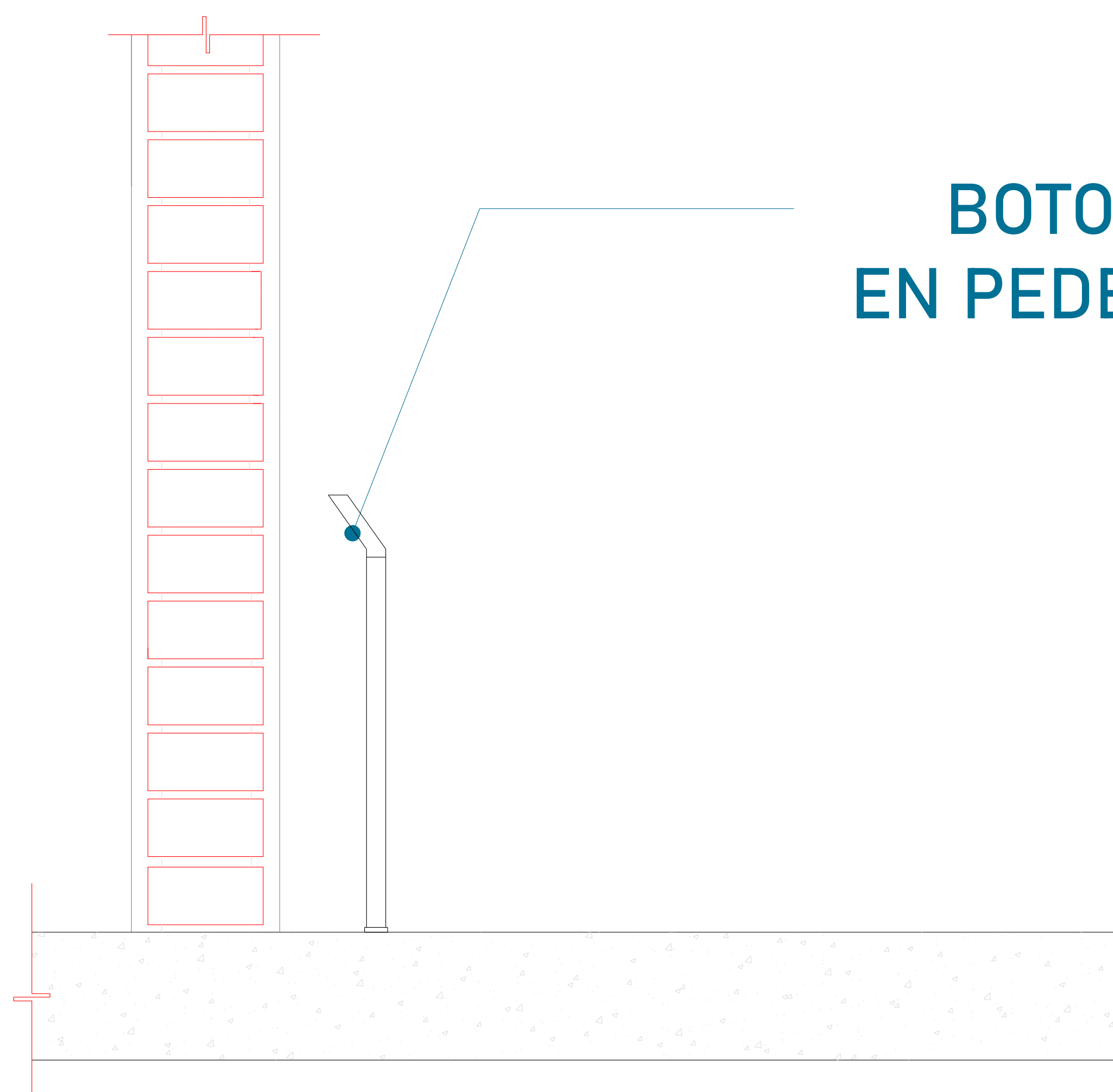
EMPRESA: **TecnoRampa**
SOLUCIONES EN TRANSPORTACION Y ACCESIBILIDAD

RAZÓN SOCIAL:
JOSHUA GUZMAN

VENDEDOR: ARO. SALVADOR SILVA

FECHA: 10/09/2024 ELEVADOR: DISC. SEMI

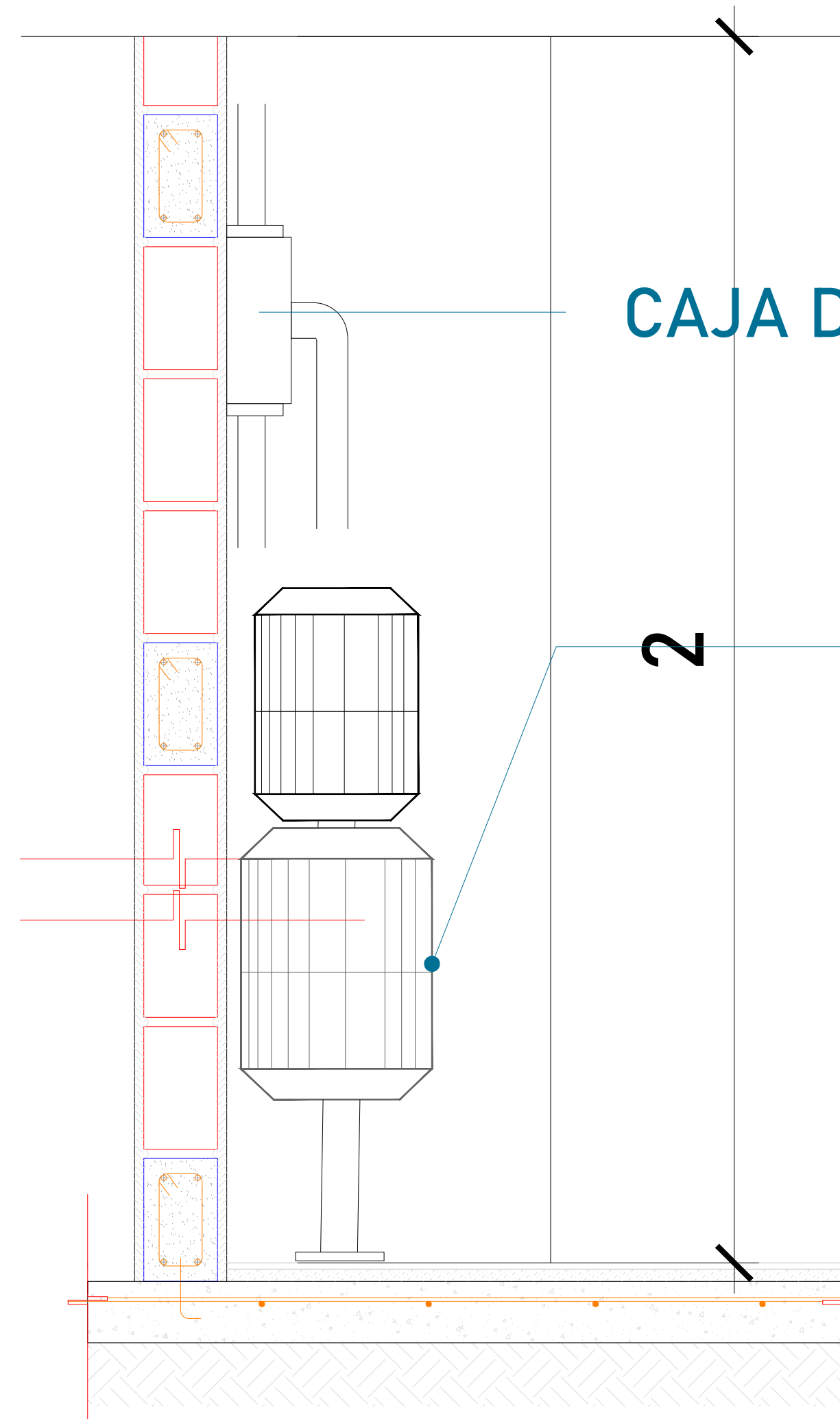
PLANO: DESCRIPCIÓN DEL EQUIPO CLAVE: **A-3**



BOTONERA EN PEDESTAL

LAS BOTONERAS SERÁN EN PEDESTAL CANALIZADAS POR TECNORAMPA

TABLA DE CALIBRES	
CALIBRE	DISTANCIA
8 AWG	0-10M
6 AWG	11-15 M
- (CONTEMPLAR CALCULO)	16- EN ADELANTE



CAJA DE CONTROL

UNIDAD HIDRÁULICA

El motor del equipo Tecnorampa, debe estar protegido del polvo y agua o cualquier sustancia que pudiera contaminar el aceite por eso se solicita un nicho de 0.85mx0.65mx2.00m para su resguardo.

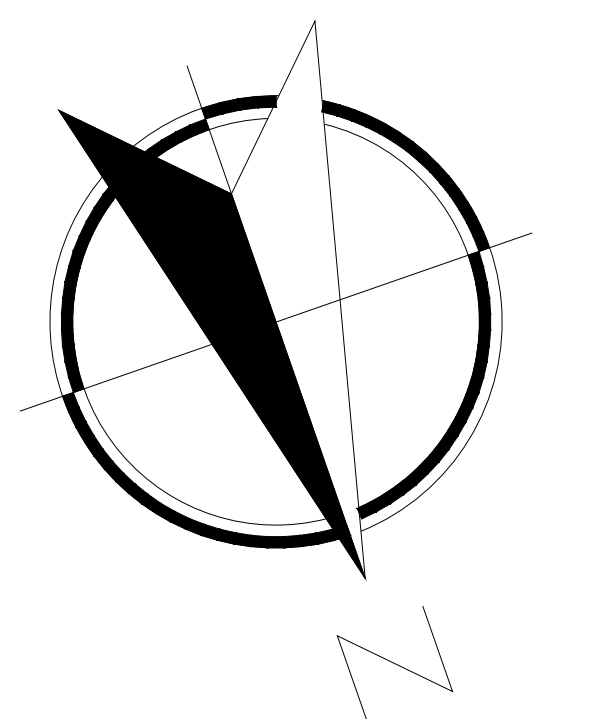
El cliente suministra, instala y energiza centro de carga con alimentación monofásica a 110V, con neutro y tierra física, e interruptor termomagnético de 1 x 30 Amp exclusivo para el elevador, al igual que la canalización de botoneras, las cuales rematan a una caja registro, lo anterior y el centro de carga deberán colocarse en el área donde se ubique la unidad hidráulica y control eléctrico proporcionado por TECNORAMPA a no mayor de 5.00m del área del equipo. Por seguridad no deberá ser manipulado por personal no autorizado

DESCRIPCIÓN DE UNIDAD HIDRAULICA 2HP	
ALIMENTACION	110 VCA
NUMERO DE FASES	1
AMPERS DE CONSUMO	18.5
WATSS DE CONSUMO	1.5 KW
TIPO DE ACEITE	ISO 68
RANGO DE VARIACIÓN DE VOLTAGE	110 VAC +/-5%



UBICACION
Carretera Federal México-Querétaro

ORIENTACION:



NOTAS GENERALES

TABLA DE MODIFICACIONES:

NO.	DESCRIPCIÓN	FECHA
0	LIBERACION DE GUÍA REGIÁNKA	10/09/2024

EMPRESA: **TecnoRampa**
SOLUCIONES EN TRANSPORTACIÓN Y ACCESIBILIDAD

RAZÓN SOCIAL: JOSHUA GUZMAN

VOBO: VENDEDOR: ARO. SALVADOR SILVA

FECHA: 10/09/2024 ELEVADOR: DISC: SEMI

PLANO: ALIMENTACIÓN Y BOTONERAS CLAVE: A-5

*Al hacer caso omiso de las indicaciones ya dictadas y tenga alguna falla el equipo, Tecnorampa no se hará responsable de estas, además de que el año de garantía no tendría cobertura para estos daños.

