

TecnoRampa
SINERGIA EN TECNOLOGÍA Y SERVICIOS

DIRECCION: AUTOPISTA
MEXICO-QUERETARO KM
175+494 COLONIA EL
SAUZ BAJO

TEL: 01 427 272 40 41

DESCRIPCION DEL EQUIPO:

ELEVADOR DISCAPACITADOS - MEDIA

CARGA: 400 KG

RECORRIDO: 3.20 M

ESTACIONES: 2

UNIDAD HIDRÁULICA: 2HP

VENDEDOR: LIC. LUIS FRANCISCO VILLA E.

RAZON SOCIAL: RAYMUNDO VÁZQUEZ GUTIÉRREZ

NO. DE CLIENTE:

FECHA: 26/08/2024

FIRMA DE CONFORMIDAD DEL CLIENTE:

CONDICIONES DE ENVIO DEL EQUIPO

CABINA: ARMADA

COLUMNAS: LARGAS

DIMENSIONES DE VANO:

COLOR DEL EQUIPO

EQUIPO: BLANCO

ACABADOS: CRISTAL CLARO, ESMERILADO

TIPO DE ALIMENTACION

MONOFÁSICA 110 VAC

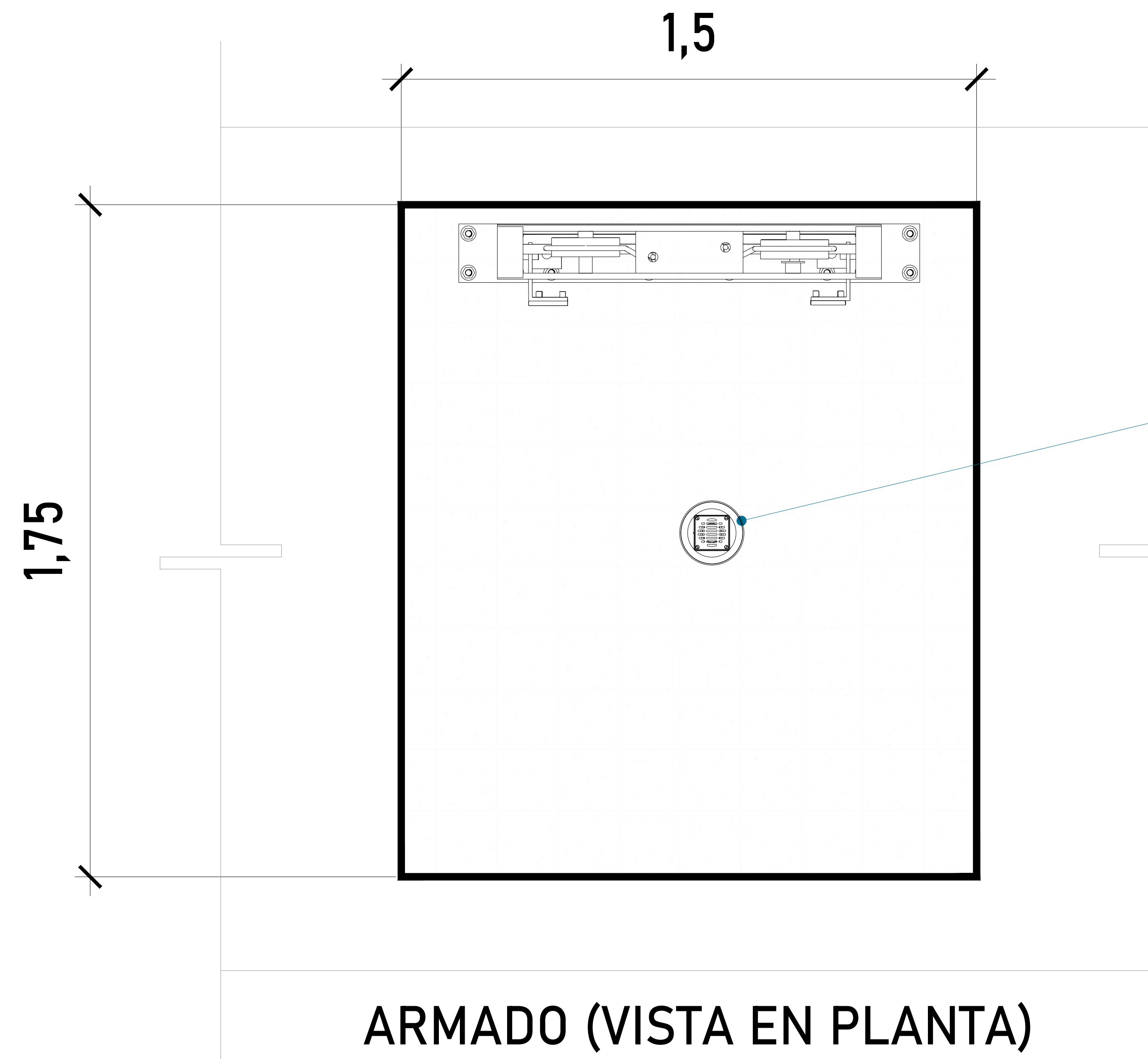
TUBERIA: GRUESA

COMPLEMENTOS

- INE
- 08:00 A.M. A 06:00 P.M.
- CON PANEL DE SEGURIDAD
- SENSOR BAJO LA TRABE

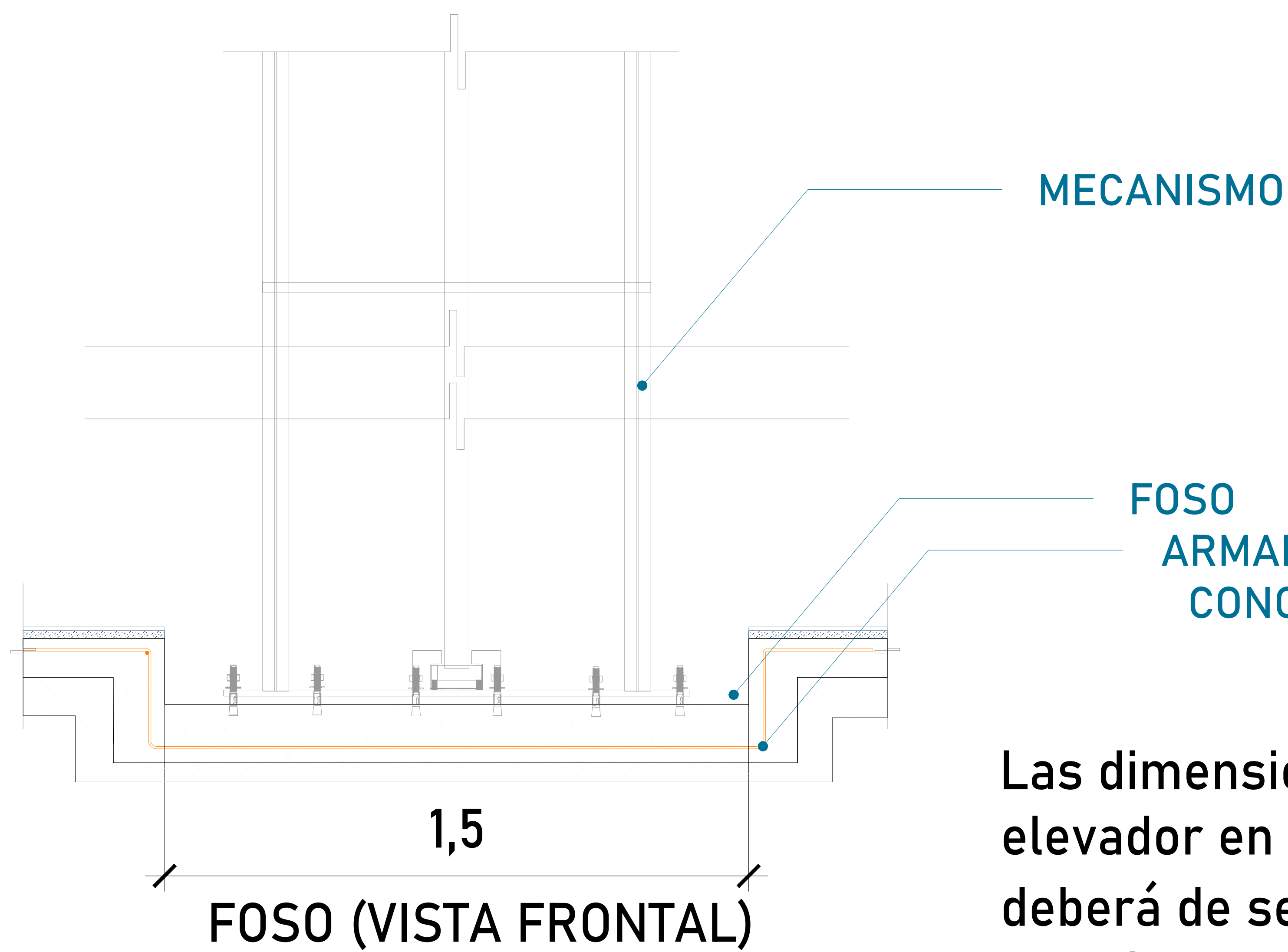
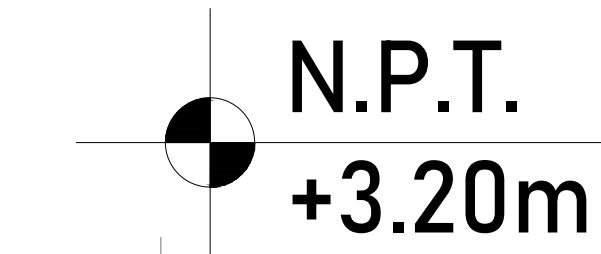
Firme de concreto con una resistencia de $F'c = 250 \text{ kg/cm}^2$.
Malla electrosoldada de 6.6.10.10 después de los 10cm

OBRA CIVIL POR PARTE DEL CLIENTE



Por motivos de seguridad ante posibles acumulaciones de agua se recomienda la instalación de una salida de drenaje (coladera)

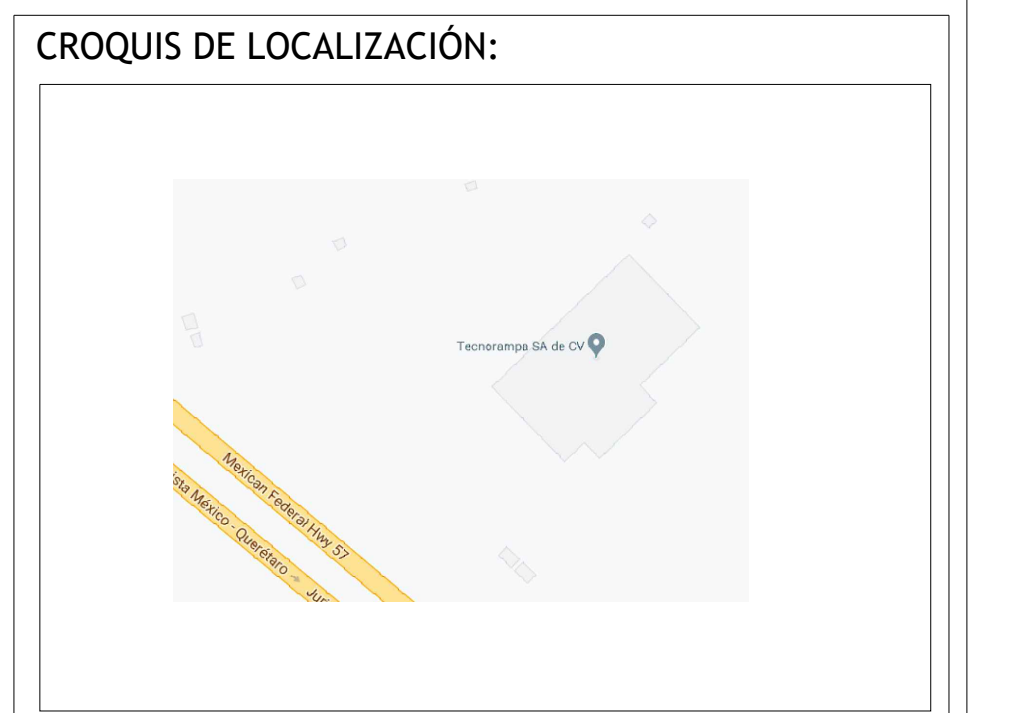
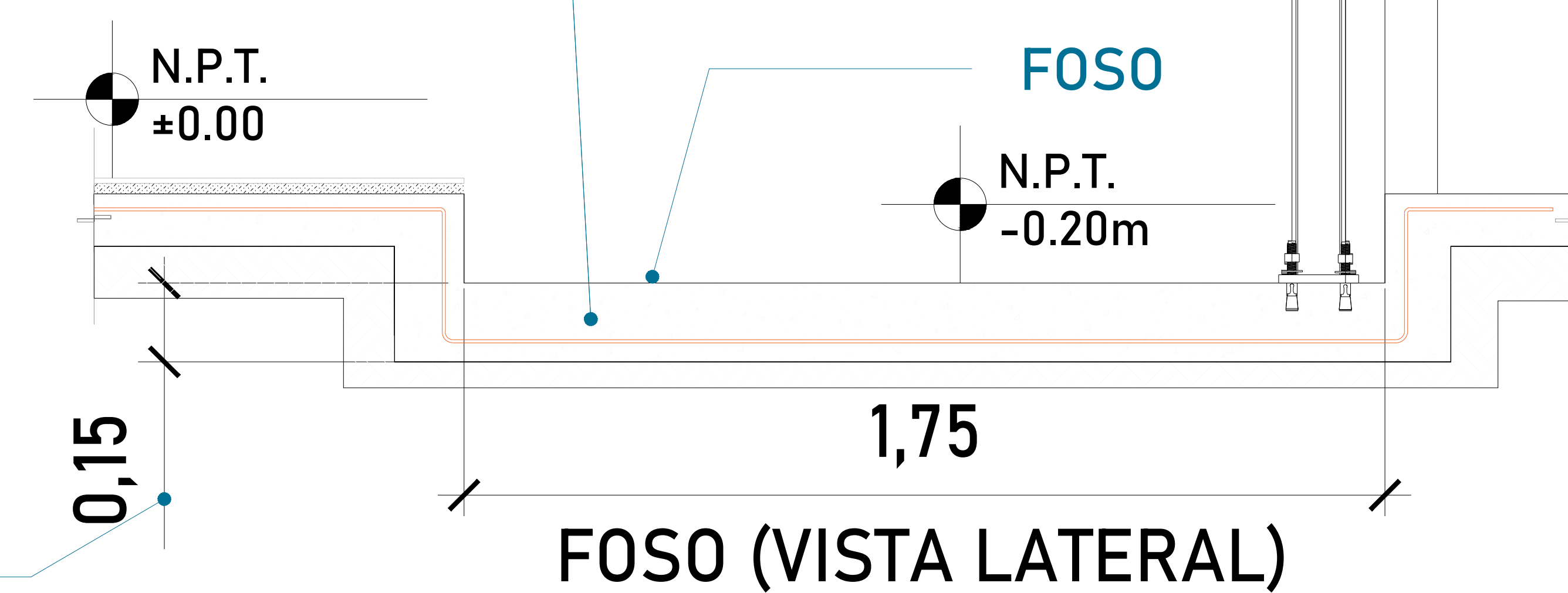
ALTURA DE COLUMNAS	
Foso	0.20m
Recorrido	3.20m
Sobre paso	1.80m
Total	5.20m



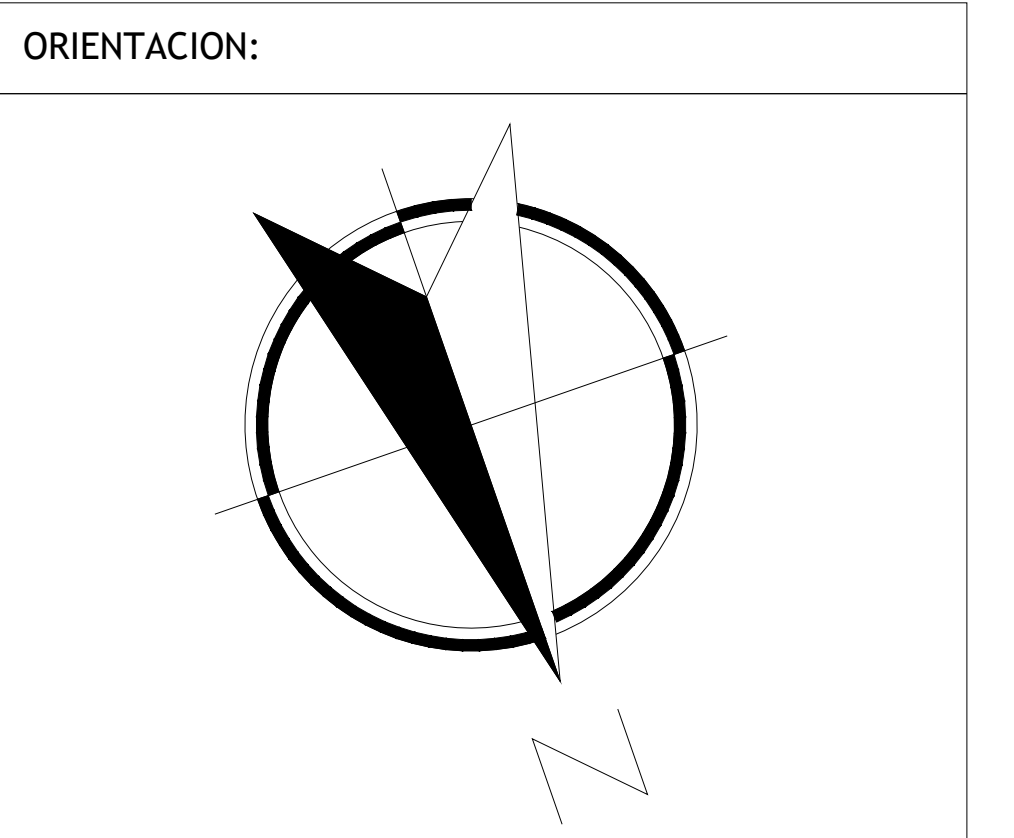
Las dimensiones del área para el elevador en este caso de 1.50m x 1.75m deberá de ser el mismo en todas las estaciones que tenga el sitio.

ESPESOR DE FIRME DE CONCRETO ARMADO RESISTENCIA DE $F'c = 250 \text{ KG/CM}^2$

ARMADO DE CONCRETO



UBICACION
Carretera Federal México-Querétaro



NOTAS GENERALES

TABLA DE MODIFICACIONES:

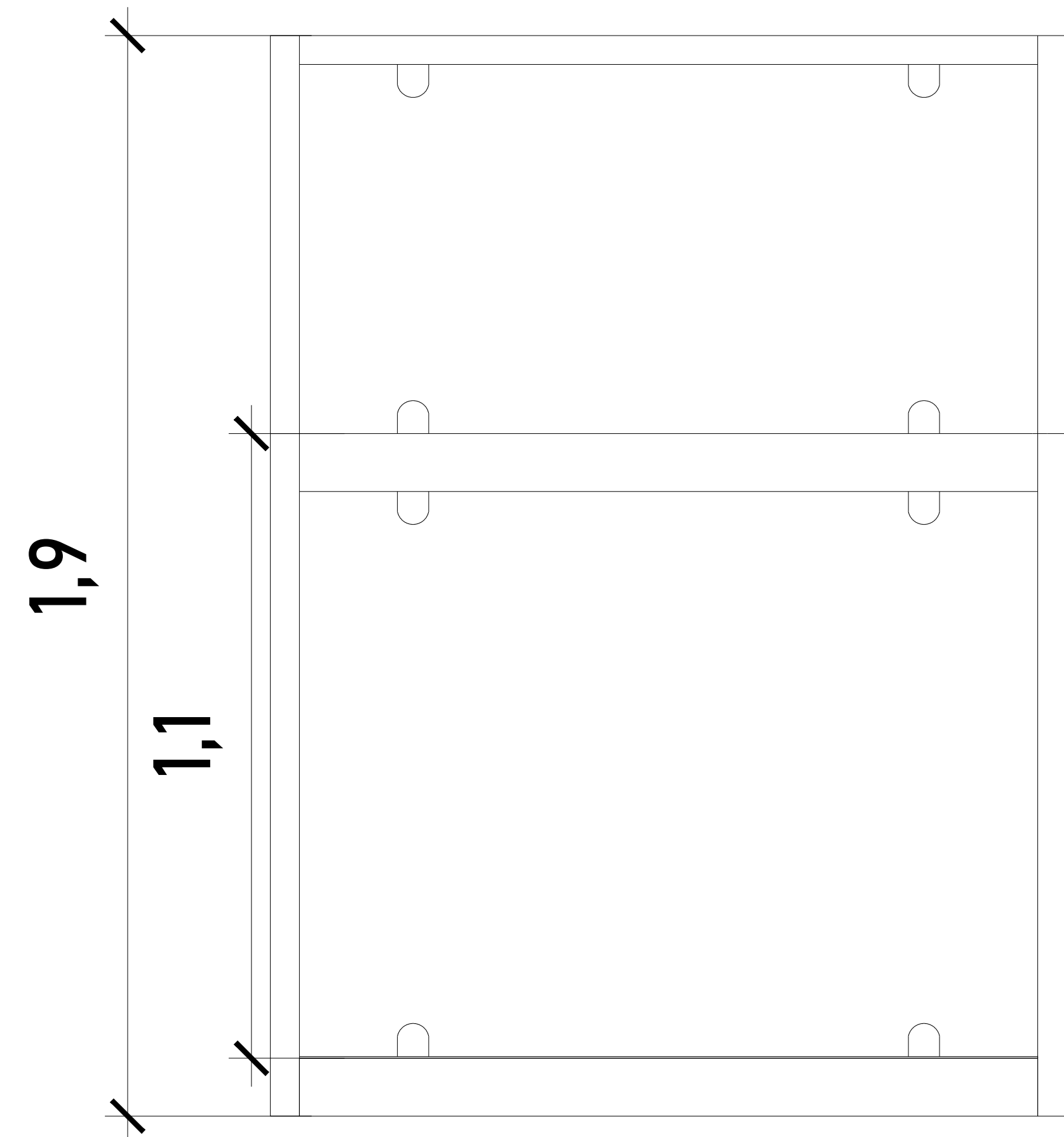
NO.	DESCRIPCION	FECHA
0	LIBERACION DE GUIA REGIOLATA	26/08/2024
1	CAMBIA RECORRIDO Y SE AGREGA SENSOR	05/09/2024

EMPRESA: **TecnoRampa**
EMPRESA DE INGENIERIA Y CONSTRUCCION

RAZÓN SOCIAL: RAYMUNDO VÁZQUEZ GUTIÉRREZ

VOBO: LIC. LUIS FRANCISCO VILLA E.
 FECHA: 20/08/2024
 ELEVADOR: DISEÑO
 CLAVE: A-2

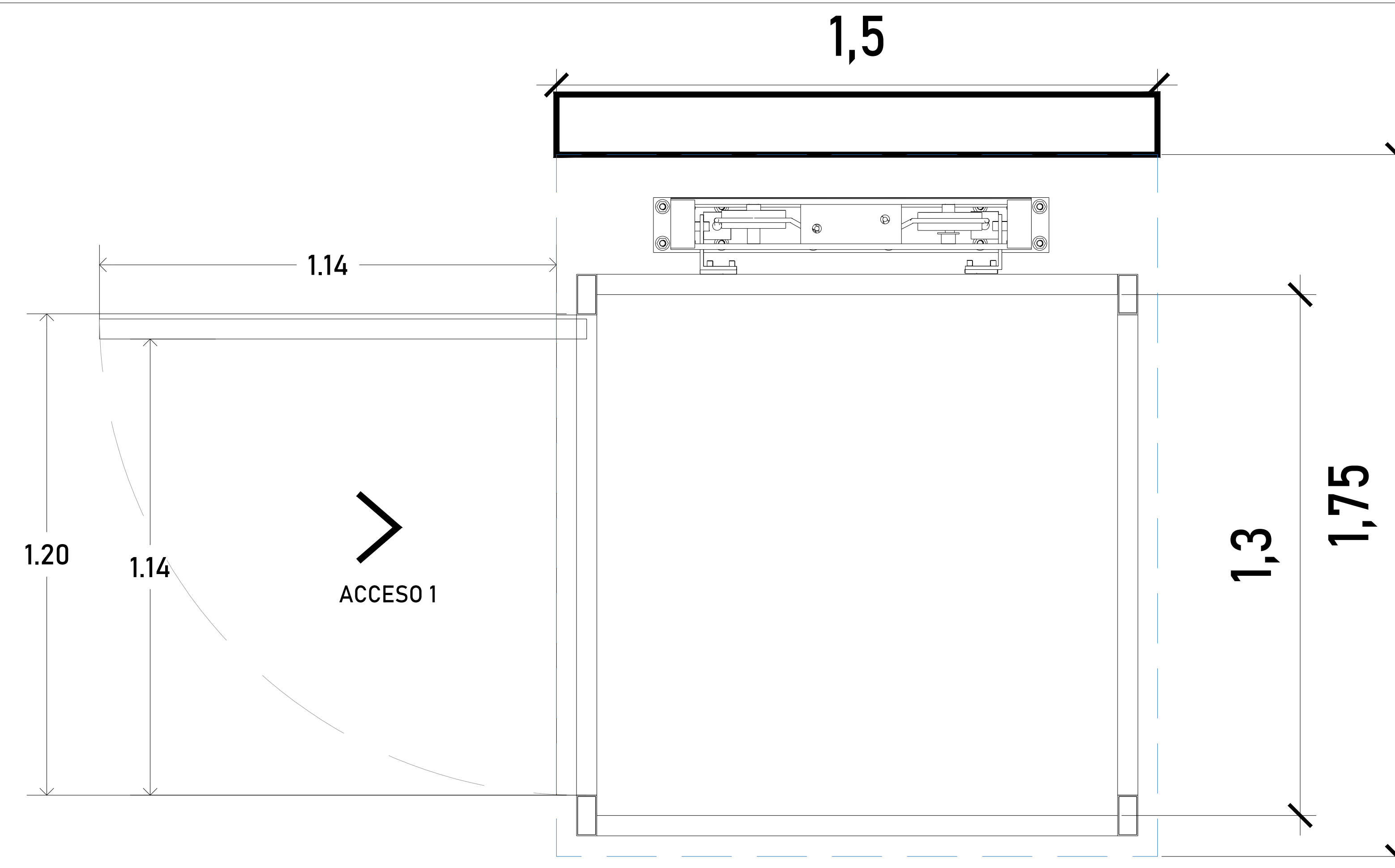
PLANO: HUECO PARA EL ELEVADOR



CABINA (VISTA EN LATERAL)

ALTURAS DEL EQUIPO:

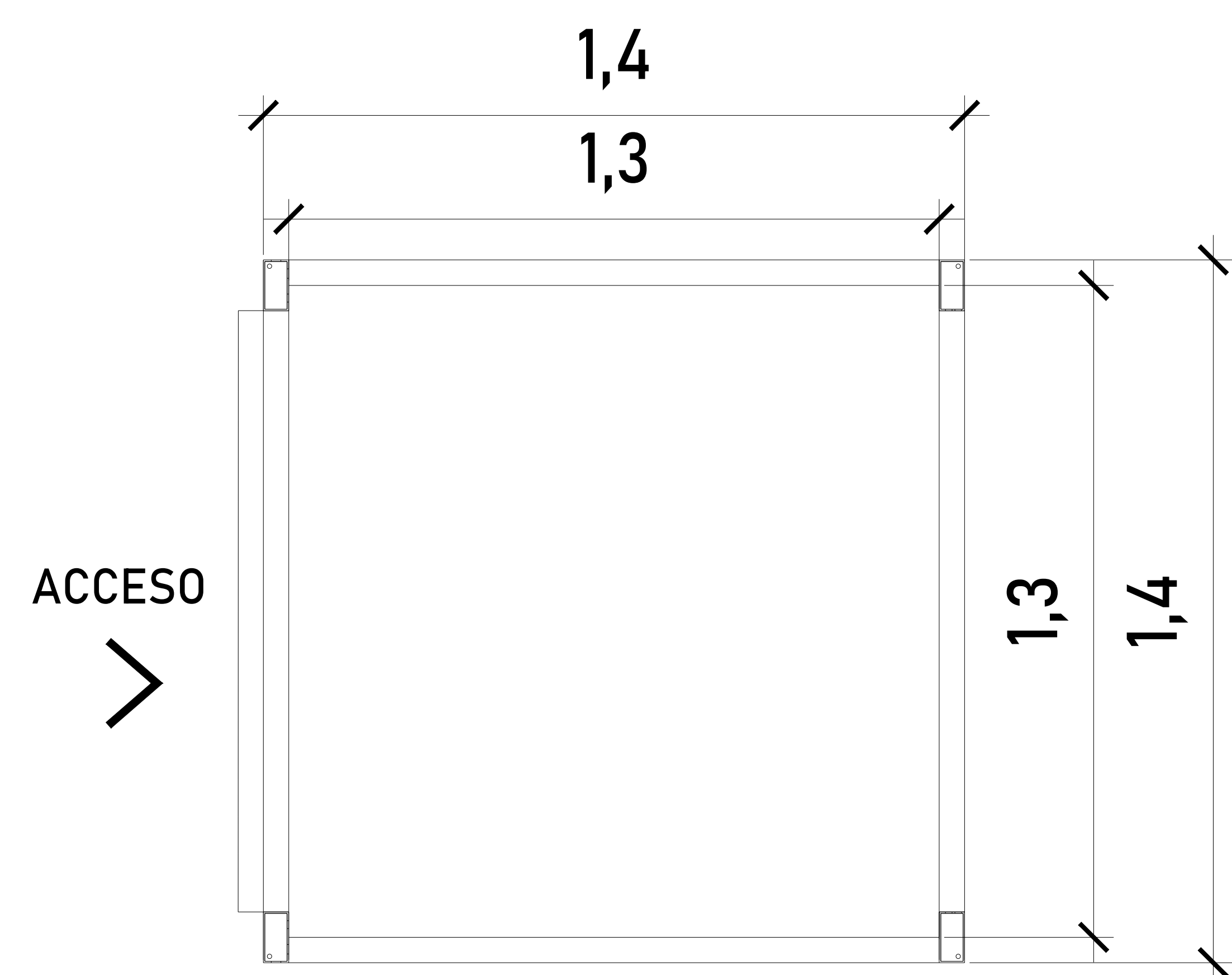
ALTURA CABINA	1.90 M
ALTURA DE PUERTA	1.06 M



ACCESO Y ABATIMIENTO

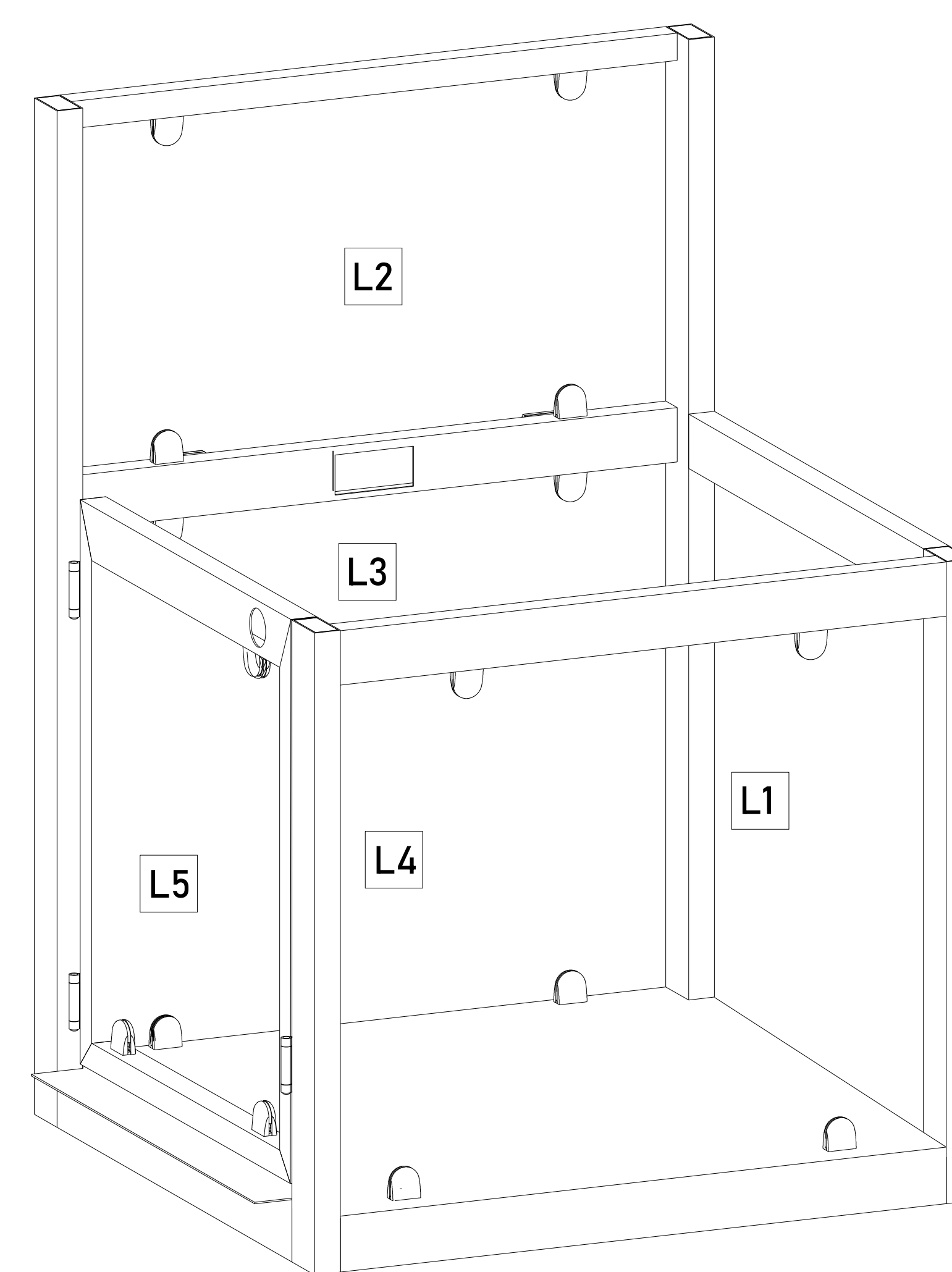
DIMENSIONES DE ACCESO

DIMENSIÓN DE PUERTA	1.20 M
DIMENSIÓN DE ACCESO LIBRE	1.14 M



CABINA (VISTA EN PLANTA)

Para el acceso se tiene una pestaña de 5cm, por lo tanto se pide que el área del elevador este nivelado y a plomo en cada una de sus estaciones.

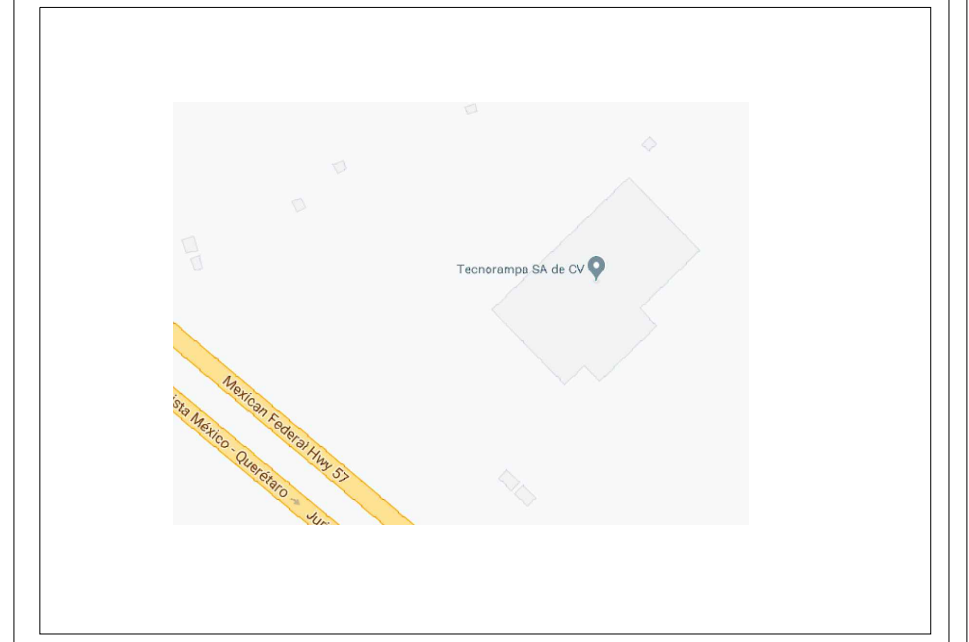


ACABADOS

ACABADOS DEL EQUIPO:

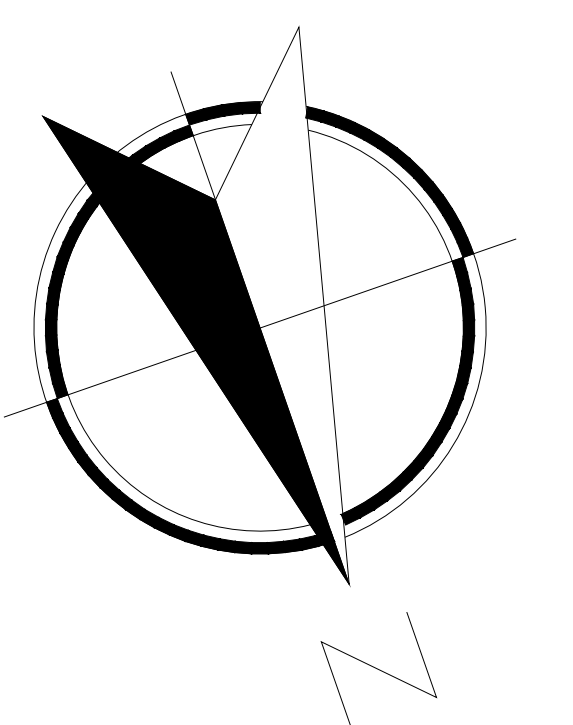
L1	CRISTAL CLARO
L2	CRISTAL ESMERILADO
L3	CRISTAL ESMERILADO
L4	CRISTAL CLARO
L5	CRISTAL CLARO

CROQUIS DE LOCALIZACIÓN:



UBICACION
Carretera Federal México-Querétaro

ORIENTACION:



NOTAS GENERALES

TABLA DE MODIFICACIONES:

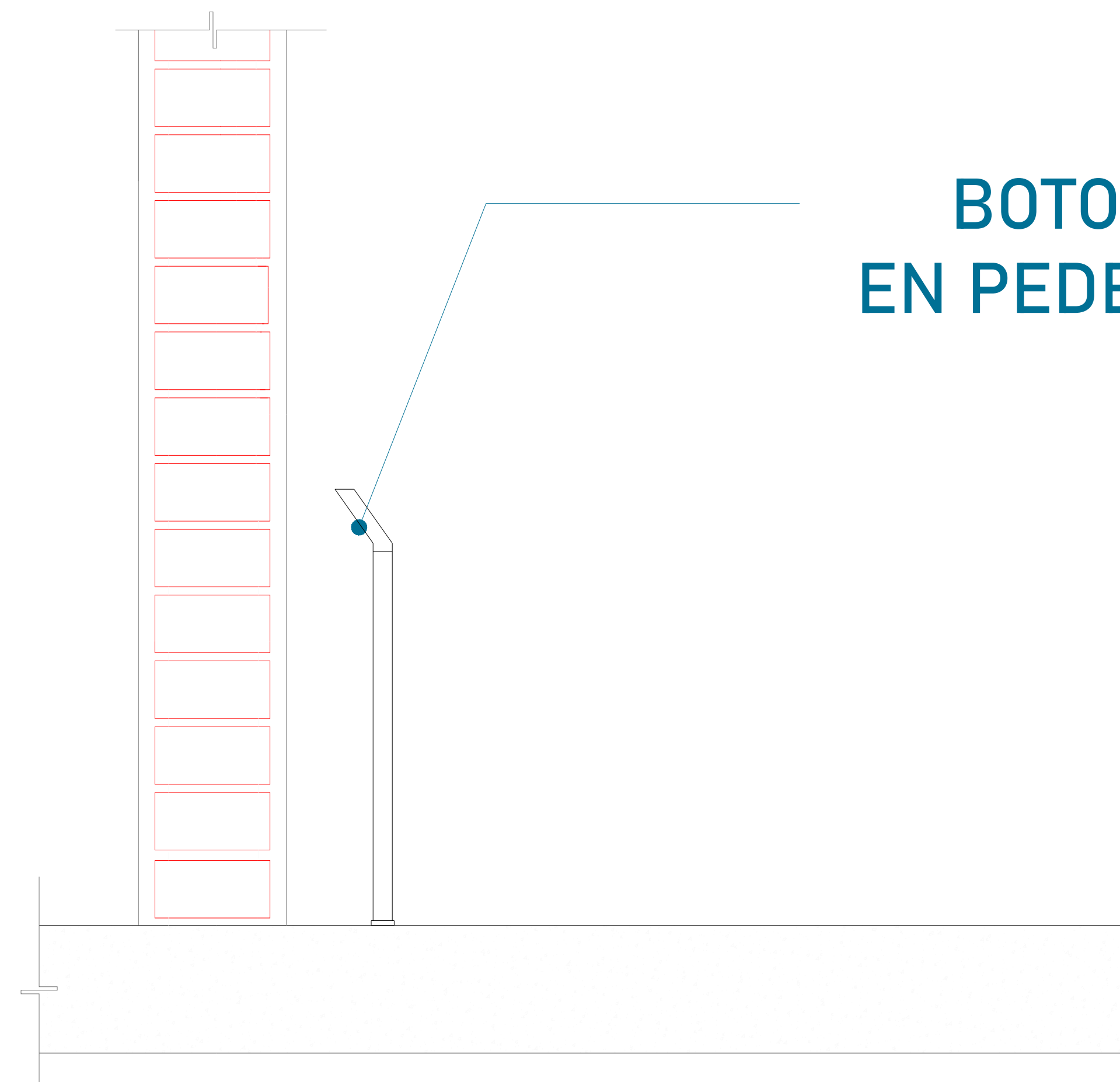
NO.	DESCRIPCIÓN	FECHA
0	LIBERACIÓN DE GUÍA REGULAR	26/08/2024
1	CAMBIA RECORRIDO Y SE AGREGA SENSOR	05/09/2024

EMPRESA: **TecnoRampa**
SOLUCIONES EN TRANSPORTACIÓN Y ACCESIBILIDAD

RAZÓN SOCIAL:
RAYMUNDO VÁZQUEZ GUTIÉRREZ

VENDEDOR:
LIC. LUIS FRANCISCO VILLA E.
FECHA:
20/08/2024

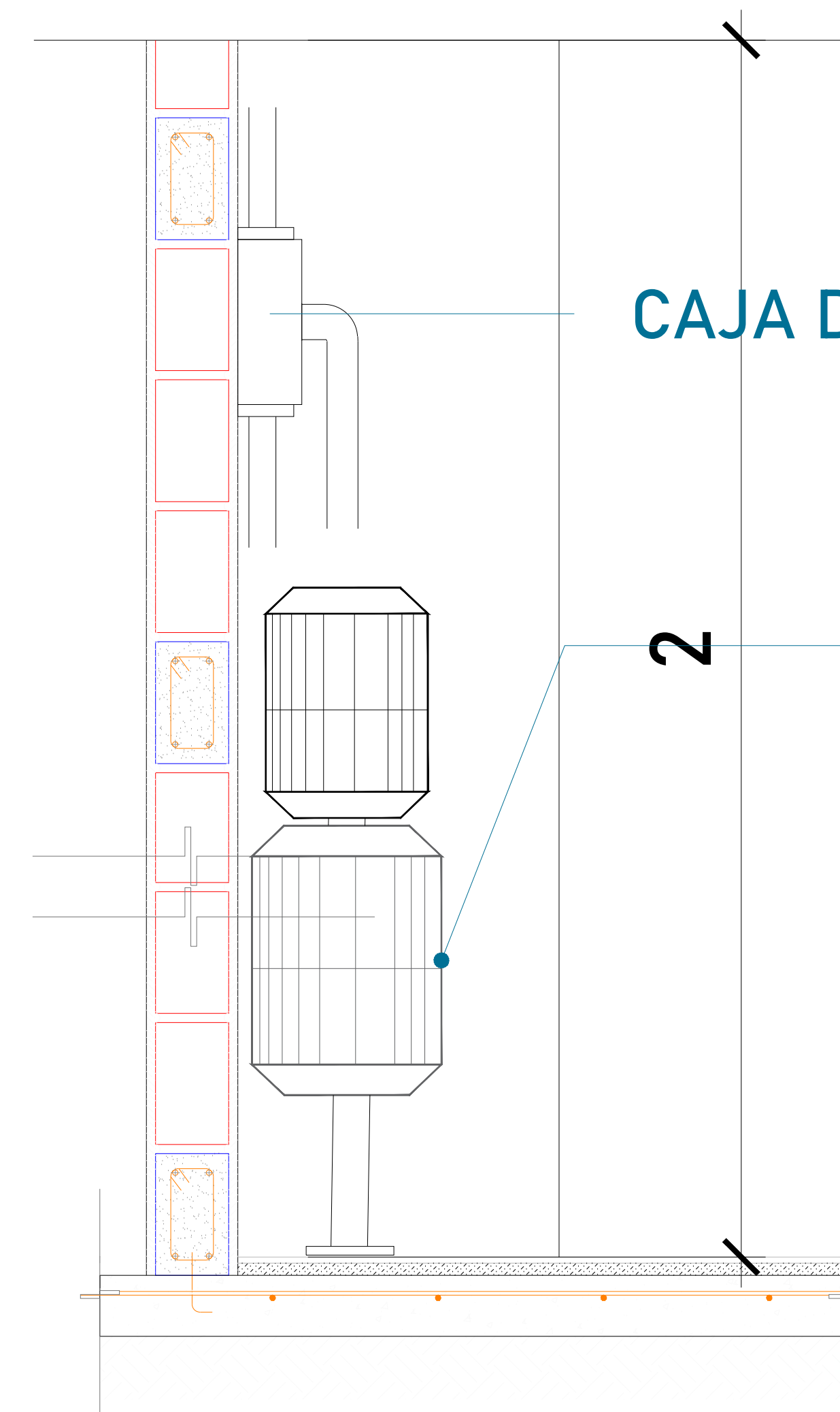
PLANO:
DESCRIPCIÓN DEL EQUIPO
ELEVADOR:
DISC. MEDIA
CLAVE:
A-3



BOTONERA EN PEDESTAL

LAS BOTONERAS SERÁN EN PEDESTAL CANALIZADOS POR TECNORAMPA

TABLA DE CALIBRES	
CALIBRE	DISTANCIA
8 AWG	0-10M
6 AWG	11-15 M
- (CONTEMPLAR CALCULO)	16- EN ADELANTE



CAJA DE CONTROL

UNIDAD HIDRÁULICA

El motor del equipo Tecnorampa, debe estar protegido del polvo y agua o cualquier sustancia que pudiera contaminar el aceite por eso se solicita un nicho de 0.85mx0.65mx2.00m para su resguardo.

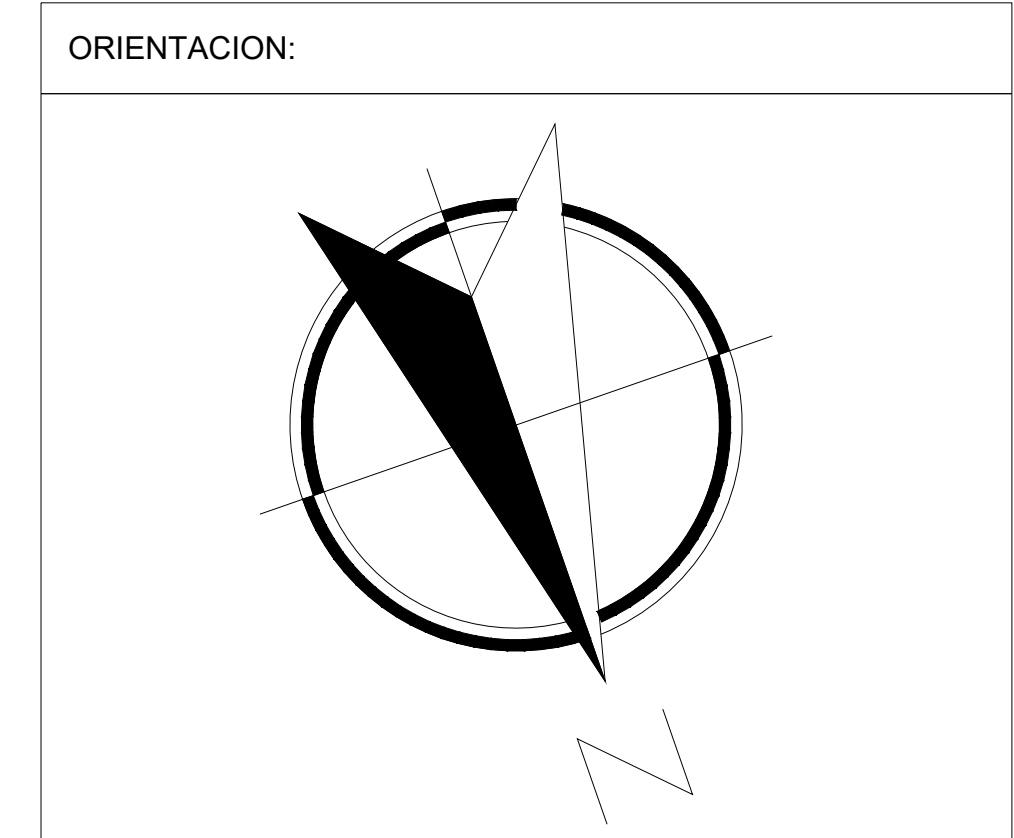
DESCRIPCIÓN DE UNIDAD HIDRAULICA 2HP	
ALIMENTACION	110 VCA
NUMERO DE FASES	1
AMPERS DE CONSUMO	18.5
WATSS DE CONSUMO	1.5 KW
TIPO DE ACEITE	ISO 68
RANGO DE VARIACIÓN DE VOLTAGE	110 VAC +/-5%

El cliente suministra, instala y energiza centro de carga con alimentación monofásica a 110V, con neutro y tierra física, e interruptor termomagnético de 1 x 30 Amp exclusivo para el elevador, al igual que la canalización de botoneras, las cuales rematan a una caja registro, lo anterior y el centro de carga deberán colocarse en el área donde se ubique la unidad hidráulica y control eléctrico proporcionado por TECNORAMPA a no mayor de 5.00m del área del equipo. Por seguridad no deberá ser manipulado por personal no autorizado

*Al hacer caso omiso de las indicaciones ya dictadas y tenga alguna falla el equipo, Tecnorampa no se hará responsable de estas, además de que el año de garantía no tendría cobertura para estos daños.



UBICACION
Carretera Federal México-Querétaro



NOTAS GENERALES

TABLA DE MODIFICACIONES:		
NO.	DESCRIPCIÓN	FECHA
0	LIBERACIÓN DE GUÍA REGIOLATA	26/08/2024
1	CAMBIA RECORRIDO Y SE AGREGA SENSOR	05/09/2024

EMPRESA: **TecnoRampa**
SOLUCIONES EN TRANSMISIÓN Y MOVILIDAD

RAZÓN SOCIAL: RAYMUNDO VÁZQUEZ GUTIÉRREZ

VOBO: VENDEDOR: LIC. LUIS FRANCISCO VILLA E.

FECHA: 20/08/2024 ELEVADOR: DISC. SEMI

PLANO: ALIMENTACIÓN Y BOTONERAS CLAVE: A-5