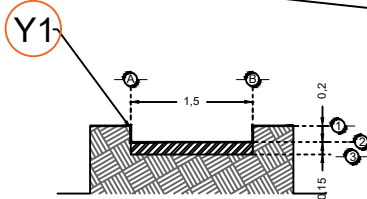
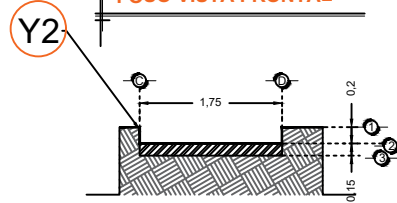


DESCRIPCIÓN

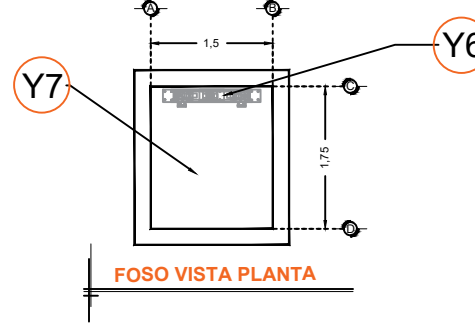
- Y1-** ANCHO DEL FOSO SERÁ DE 1.50M
- Y2-** FONDO DEL FOSO SERÁ DE 1.75M
- Y3-** OBRA CIVIL PARA EL ANCLAJE DEL EQUIPO
- Y4-** MALLA ELECTROSOLDADA DE 6.6.10.10 DESPUÉS DE LOS 10CM
- Y5-** FIRME DE CONCRETO CON UNA RESISTENCIA DE $f'c=250\text{KG}/\text{CM}^2$
- Y6-** MECANISMO DEL ELEVADOR
- Y7-** AREA DEL ELEVADOR



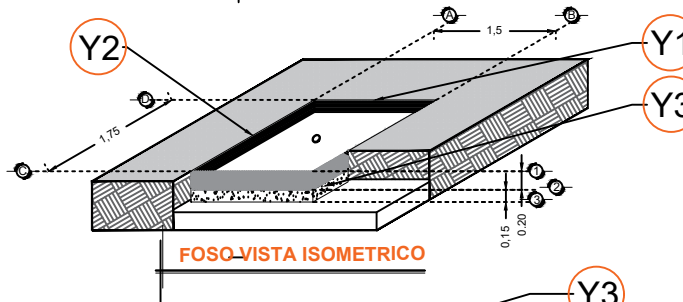
FOSO VISTA FRONTAL



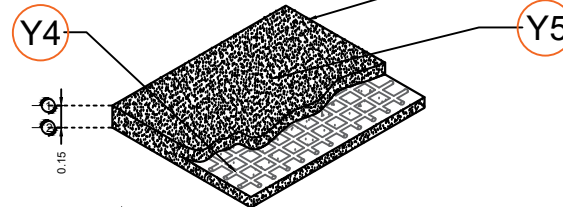
FOSO VISTA LATERAL



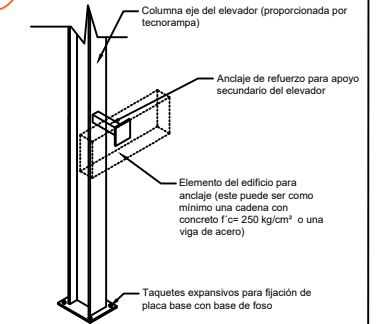
FOSO VISTA PLANTA



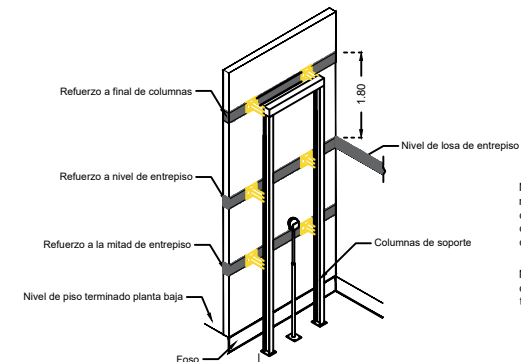
FOSO VISTA ISOMETRICO



ARMADO DE FIRME



ANCLAJES DEL EQUIPO



REQUERIMIENTOS DE REFUERZO

Nota:
- Para anclajes a concreto se utilizarán taquetes expansivos como elemento de unión.
- Para anclajes a acero se utilizará soldadura para unir la placa de anclaje al elemento estructural del edificio.

Nota: en las alturas indicadas de refuerzo se deberá de colocar una cadena de concreto $f'c=250\text{ kg}/\text{cm}^2$ como mínimo, el armado dependerá del cálculo del cliente.

Nota2: El número de refuerzos dependerán de cuantas estaciones se tiene en sitio.

RAZON SOCIAL: **CONSTRUCTORA Y PROMOTORA SATELITE S.A. DE C.V.**

N. DE CLIENTE: **13838** NOMBRE: **Arq. Mario Glz. Ing. Victor R.**

UBICACIÓN: **Calle Tiro de la Esperanza s/n Ciudad Administrativa Zacatecas Zac.**

ELEVADOR : **DISCAPACITADOS**

TIPO: **COMPLETA**

ELEVACION: **4.60 MTS** No. DE NIVELES: **2**

LEVANTAMIENTO: **Arq. Salvador Silva S.**

CARGA: **500 KG** UH: **2 HP**

TUBERÍA: **GRUESA**

FIRMA:

OBRA CIVIL

ZAC-001-L
ELEVADOR 1