

**DESCRIPCIÓN**

X1- ALTURA 2° ESTACIÓN

X2- ACCESO FRONTAL  
ACCESO:  
A1.- 1.30M

X3- ALTURA DE COLUMNAS DEL EQUIPO

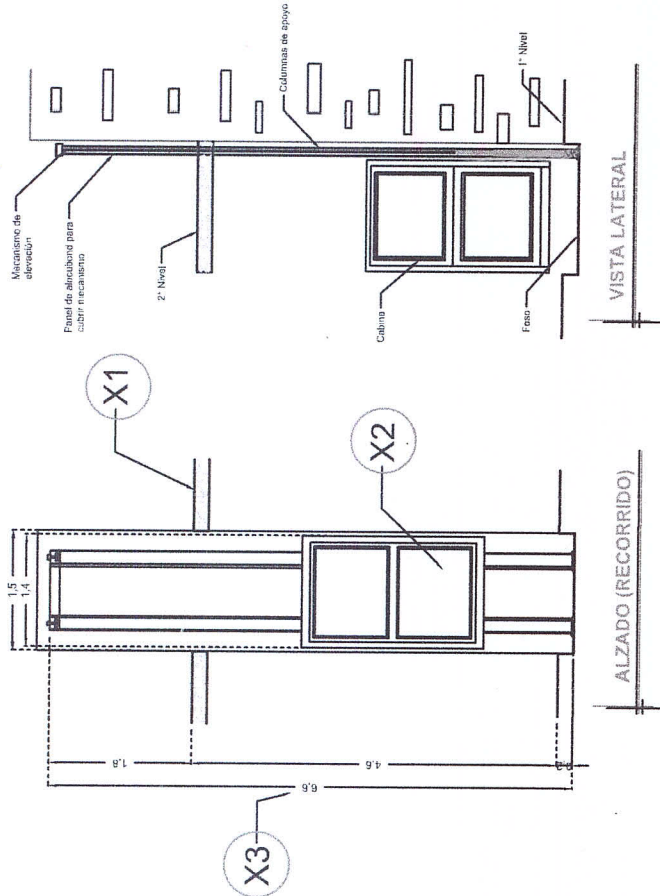
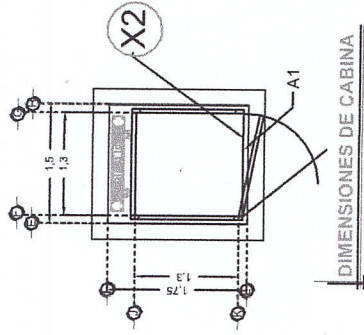
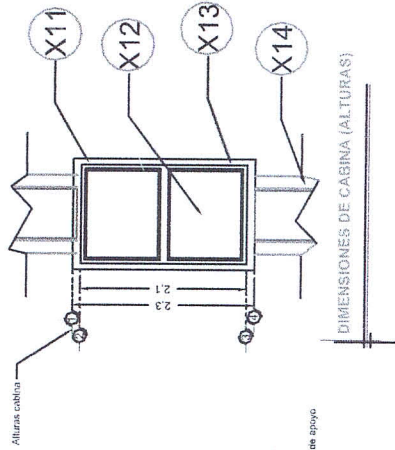
**DESCRIPCIÓN DE EQUIPO**

X11- CABINA COLOR SILVER METALLIC

X12- ACABADO LAMINA LISA

X13- CABINA DESARMADA

X14- COLUMNAS EN PARTES



CONSTRUCTORA Y PROMOTORA SATELITE S.A. DE C.V.  
Blvd. Tultitlán Oriente 10-F, Col. Barrio Santiaguillo  
54900, Tultitlán Edo. de México  
Tel. 5883-1976 E-mail: infocopsa@coppsa.com.mx

**ART. J. MARIO GONZALEZ P.**

RAZON SOCIAL: CONSTRUCTORA Y PROMOTORA SATELITE S.A. DE C.V.

N. DE CLIENTE: 13838 NOMBRE: Arq. Mario Giz. Ing. Victor R.

UBICACIÓN: Calle Tiro de la Esperanza s/n Ciudad Administrativa Zacatecas Zac.

ELEVADOR: DISCAPACITADOS

TIPO: COMPLETA

ELEVACION: 4.60 MTS No. DE NIVELES: 2

LEVANTAMIENTO: Arq. Salvador Silva S.

CARGA: 500 KG UH: 2 HP

TUBERÍA: GRUESA

FIRMA: **MARIO GONZALEZ P.**

EQUIPO

**ZAC-002-L**

ELEVADOR 2