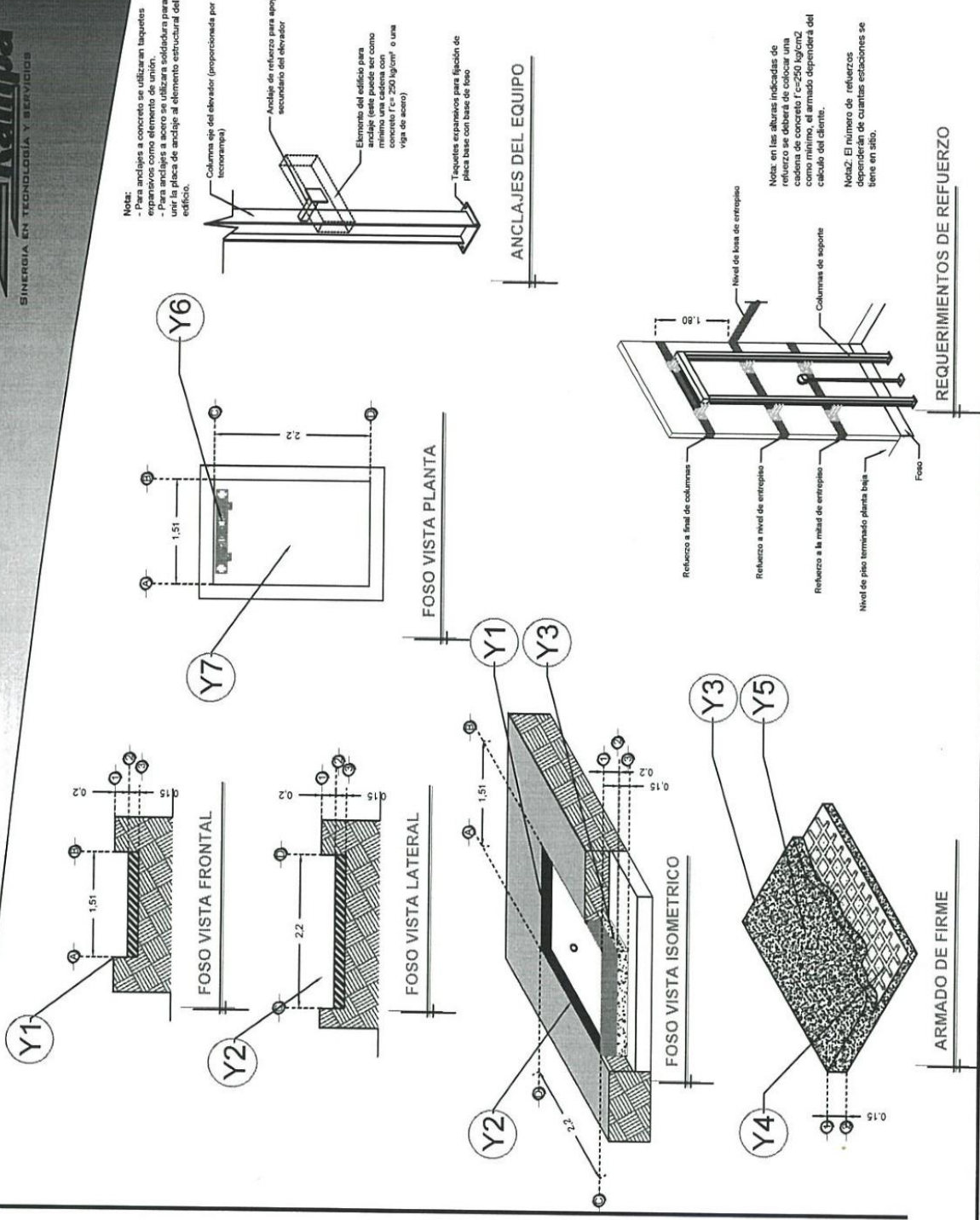


**DESCRIPCIÓN**

- Y1- ANCHO DEL FOSO SERÁ DE 1.51 M
- Y2- FONDO DEL FOSO SERÁ DE 2.20 M
- Y3- OBRA CIVIL PARA EL ANCLAJE DEL EQUIPO
- Y4- MALLA ELECTROSOLDADA DE 6.6.10.10 DESPUÉS DE LOS 10CM
- Y5- FIRME DE CONCRETO CON UNA RESISTENCIA DE  $F' C = 250 \text{ KG/CM}^2$
- Y6- MECANISMO DEL ELEVADOR
- Y7- AREA DEL ELEVADOR



RAZON SOCIAL: MULTIFUNCIONES ESPECIALIZADAS

N. DE CLIENTE:

NOMBRE: Luis Miguel Fernández

UBICACIÓN: Sabes San Pedro de los Hernández, León Guanajuato Edificio 1

ELEVADOR: DISCAPACITADOS

TIPO: SEMICOMPLETA

ELEVACION: 3.10 MTS

No. DE NIVELES: 2

LEVANTAMIENTO: Arq. Mariana M. Olvera U

CARGA: 500 KG

UH: 2 HP

TUBERÍA: Gruesa

FIRMA:

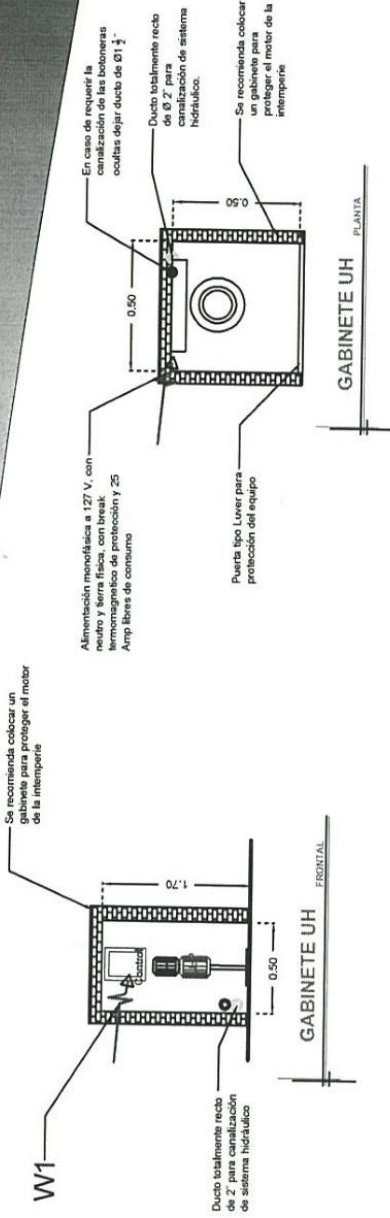
OBRA CIVIL

**GTO-001-L**

ETAPA 2 PROYECTO 5

**DESCRIPCIÓN**

**W1-** ALIMENTACIÓN MONOFÁSICA A 127 V, CON NEUTRO Y TIERRA, FÍSICA, CON BREAK TERMOMAGNETICO DE PROTECCIÓN 1 X 25 AMP LIBRES DE CONSUMO



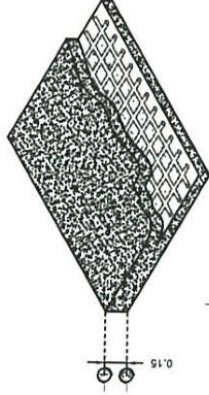
NOTA:

**BOTONERAS SOBREPUESTAS**

-EN CASO DE QUE LO REQUIERA, TECNORAMPA PODRÁ REALIZAR LA CANALIZACIÓN DE LA BOTONERAS, PERO QUEDARA SOBREPUESTAS AL IGUAL QUE LAS BOTONERAS (PREVIA NOTIFICACIÓN DE QUE SE TENDRÁ QUE HACER).

- PANEL DE SEGURIDAD
- BOTONERA CON BRAILLE
- AMORTIGUADORES
- GENERADOR

-DISTANCIA ENTRE ELEVADOR Y UNIDAD HIDRÁULICA 3.00M



ARMADO DE FIRME PARA UNIDAD HIDRAULICA

DESCRIPCIÓN DE UNIDAD HIDRÁULICA	
ALIMENTACION	110 VCA
NUMERO DE FASES	1
AMPERS DE CONSUMO	18.5000
WATTS DE CONSUMO	1.5 KW
TIPO DE ACEITE	ISO 68

ARMADO DE FIRME PARA UNIDAD HIDRAULICA

RAZON SOCIAL: MULTIFUNCIONES ESPECIALIZADAS

NOMBRE: Luis Miguel Fernández

UBICACIÓN: Sabes San Pedro de los Hernández, León Guanajuato Edificio 1

ELEVADOR: DISCAPACITADOS

TIPO: SEMICOMPLETA

ELEVACION: 3.10 MTS

Nº. DE NIVELES: 2

LEVANTAMIENTO: Arq. Mariana M. Olvera U

CARGA: 500 KG UH: 2 HP

TUBERIA: Gruesa

FIRMA:

ELECTROHIDRAULICO

**GTO-003-L**

ETAPA 2 PROYECTO 5



**DESCRIPCIÓN**

X1- ALTURA 2° ESTACIÓN

X2- ACCESO FRONTAL  
A1.- 1.30M

X3- ALTURA DE COLUMNAS DEL EQUIPO

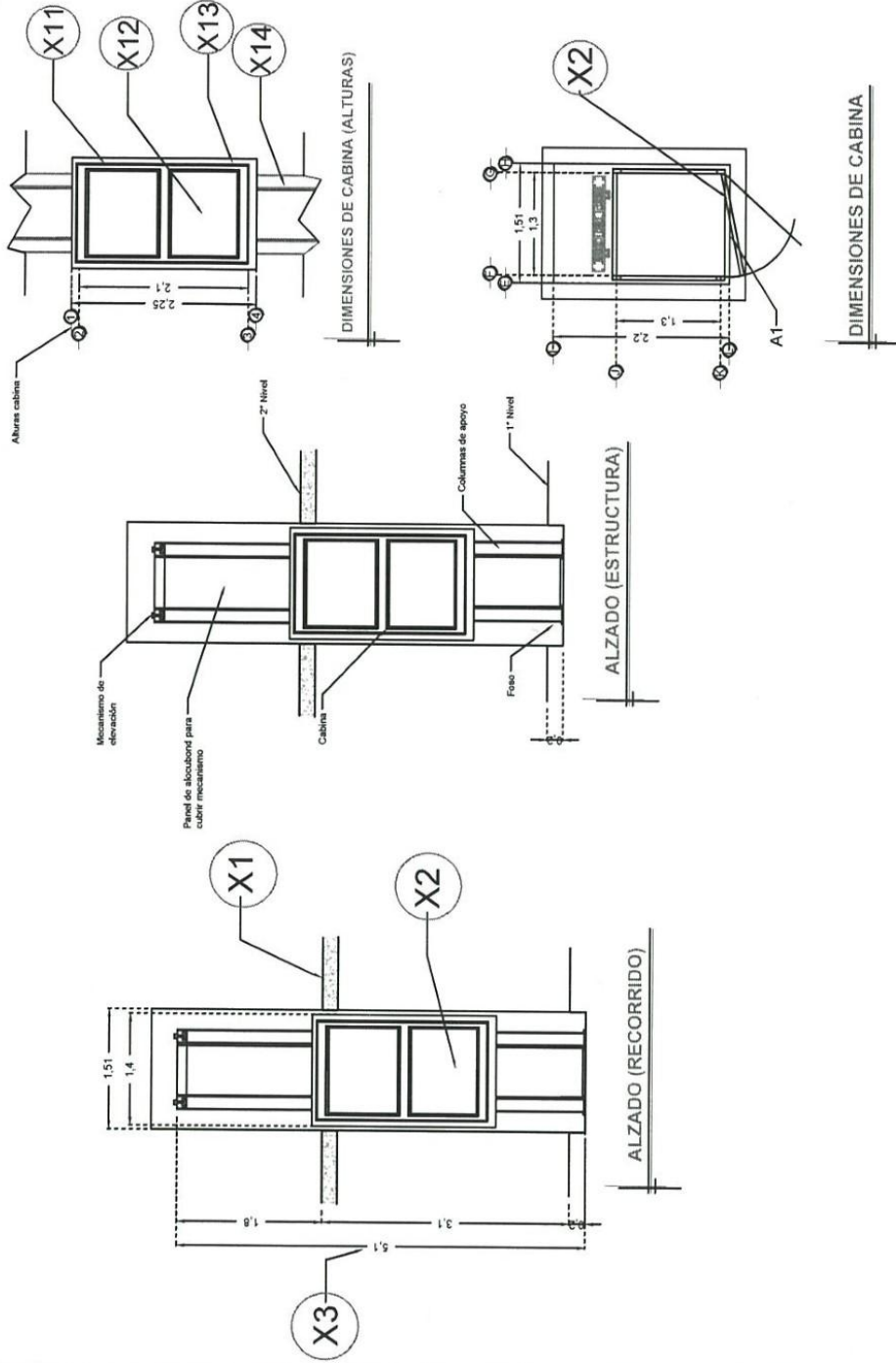
**DESCRIPCIÓN DE EQUIPO**

X11- CABINA COLOR SILVER METALLIC

X12- CRISTAL TINTEX

X13- CABINA ARMADA

X14- COLUMNAS COMPLETAS



RAZON SOCIAL: MULTIFUNCIONES ESPECIALIZADAS

N. DE CLIENTE:

NOMBRE: Luis Miguel Fernández

UBICACIÓN: Sabes San Pedro de los Hernández, León  
Guansajuato Edificio 1

ELEVADOR:

DISCAPACITADOS

TIPO:

SEMICOMPLETA

ELEVACION: 3.10 MTS

Nº. DE NIVELES: 2

LEVANTAMIENTO:  
Arq. Mariana M. Olvera U

CARGA:  
500 KG

UH: 2 HP

TUBERÍA: Gruesa

FIRMA:

EQUIPO

**GTO-002-L**

ETAPA 2 PROYECTO 5