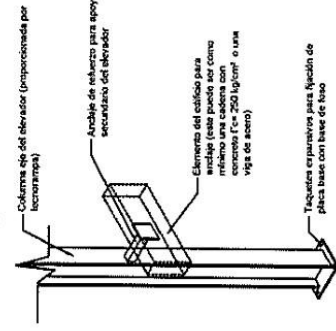


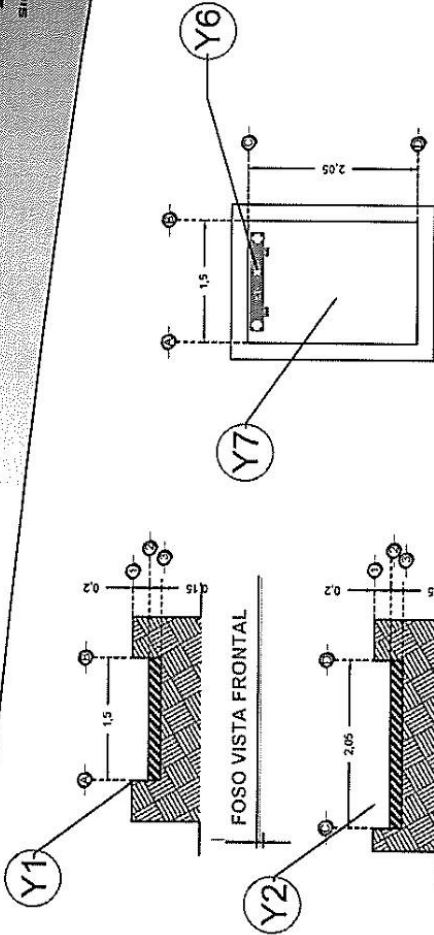
DESCRIPCIÓN

- Y1- ANCHO DEL FOSO SERÁ DE 1.50M
- Y2- FONDO DEL FOSO SERÁ DE 2.05M
- Y3- OBRA CIVIL PARA EL ANCLAJE DEL EQUIPO
- Y4- MALLA ELECTROSOLDADA DE 6.6.10.10 DESPUÉS DE LOS 10CM
- Y5- FIRME DE CONCRETO CON UNA RESISTENCIA DE $F' C = 250 \text{ KG/CM}^2$
- Y6- MECANISMO DEL ELEVADOR
- Y7- AREA DEL ELEVADOR

Nota:
- Para anclajes a concreto se utilizarán largueros expansivos como elemento de unión.
- Para anclajes a acero se utilizará soldadura para unir la placa de anclaje al elemento estructural del edificio.

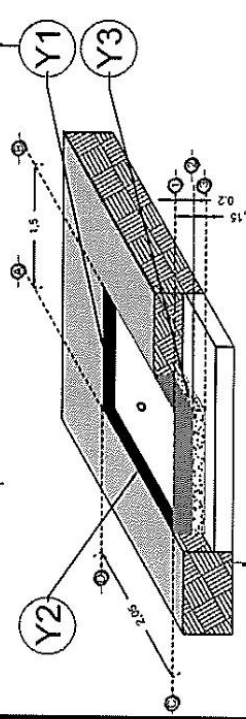


ANCLAJES DEL EQUIPO



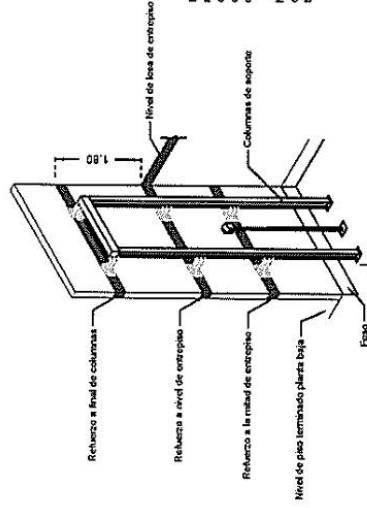
FOSO VISTA PLANTA

FOSO VISTA LATERAL



FOSO VISTA ISOMETRICO

ARMADO DE FIRME



Nota: en las aburas indicadas de refuerzo se utilizará un acero de calidad de concreto f'c=250 kg/cm² como mínimo, el armado dependerá del cálculo del diseño.

Nota: El número de refuerzos dependerá de cuantas estaciones se tiene en sitio.

REQUERIMIENTOS DE REFUERZO

RAZON SOCIAL: MULTIFUNCIONES

NOMBRE: Luis Miguel Fernández

ELEVADOR: DISCAPACITADOS

TIPO: SEMICOMPLETA

LEVANTAMIENTO: Arq. Mariana M. Olvera U.

FIRMA:

OBRA CIVIL

UBICACIÓN: Sabes Santa Rosa, San Felipe, Gto

No. DE NIVELES: 2

CARGA: 500 KG

UH: 2 HP

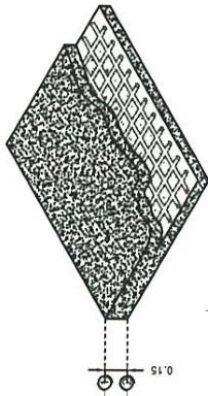
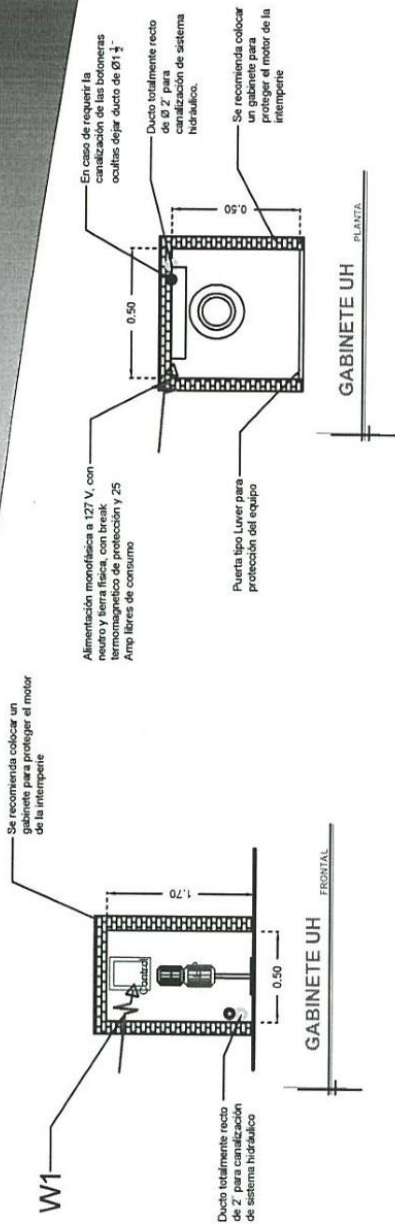
TUBERIA: Gruesa

ETAPA 2. PROYECTO 9

GTO-001-L

DESCRIPCIÓN

W1- ALIMENTACIÓN MONOFÁSICA A 127 V, CON NEUTRO Y TIERRA FÍSICA, CON BREAK TERMOMAGNETICO DE PROTECCIÓN 1 X 25 AMP LIBRES DE CONSUMO



NOTA:

BOTONERAS SOBREPUESTAS

-EN CASO DE QUE LO REQUIERA, TECNORAMPA PODRÁ REALIZAR LA CANALIZACIÓN DE LAS BOTONERAS, PERO QUEDARÁ SOBREPUESTAS AL IGUAL QUE LAS BOTONERAS (PREVIA NOTIFICACIÓN DE QUE SE TENDRÁ QUE HACER).

-PANEL DE SEGURIDAD

-BOTONERA CON BRAILLE

-AMORTIGUADORES

-GENERADOR

-DISTANCIA ENTRE ELEVADOR Y UNIDAD HIDRAULICA 3.00M

DESCRIPCIÓN DE UNIDAD HIDRÁULICA	
ALIMENTACION	110 VCA
NUMERO DE FASES	1
AMPERS DE CONSUMO	18.5000
WATTS DE CONSUMO	1.5 KW
TIPO DE ACEITE	ISO 68

ARMADO DE FIRME PARA UNIDAD HIDRAULICA

RAZON SOCIAL: MULTIFUNCIONES

N. DE CLIENTE:

NOMBRE: Luis Miguel Fernández

UBICACIÓN: Sabes Santa Rosa, San Felipe, Gto.

ELEVADOR: DISCAPACITADOS

TIPO: SEMICOMPLETA

ELEVACION: 3.15 MTS

LEVANTAMIENTO: Arq. Mariana M. Olvera U.

CARGA: 500 KG UH: 2 HP

TUBERIA: Gruesa

FIRMA:

ELECTROHIDRAULICO

GTO-003-L

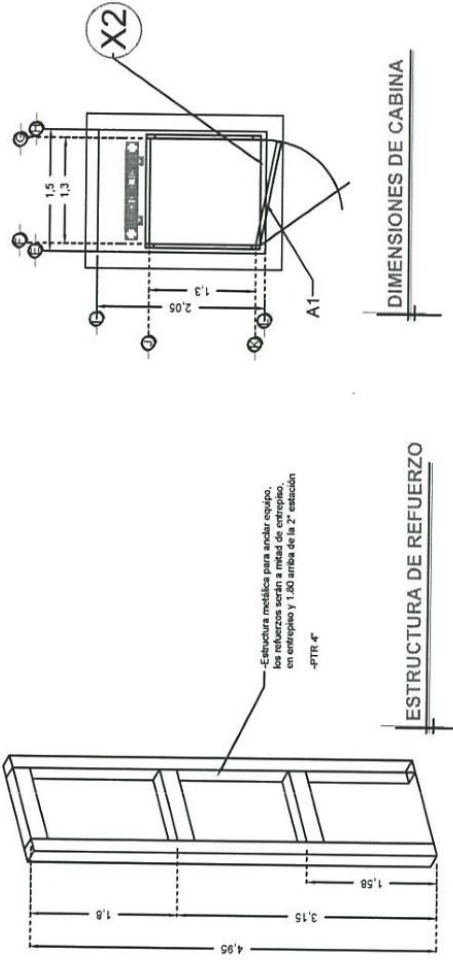
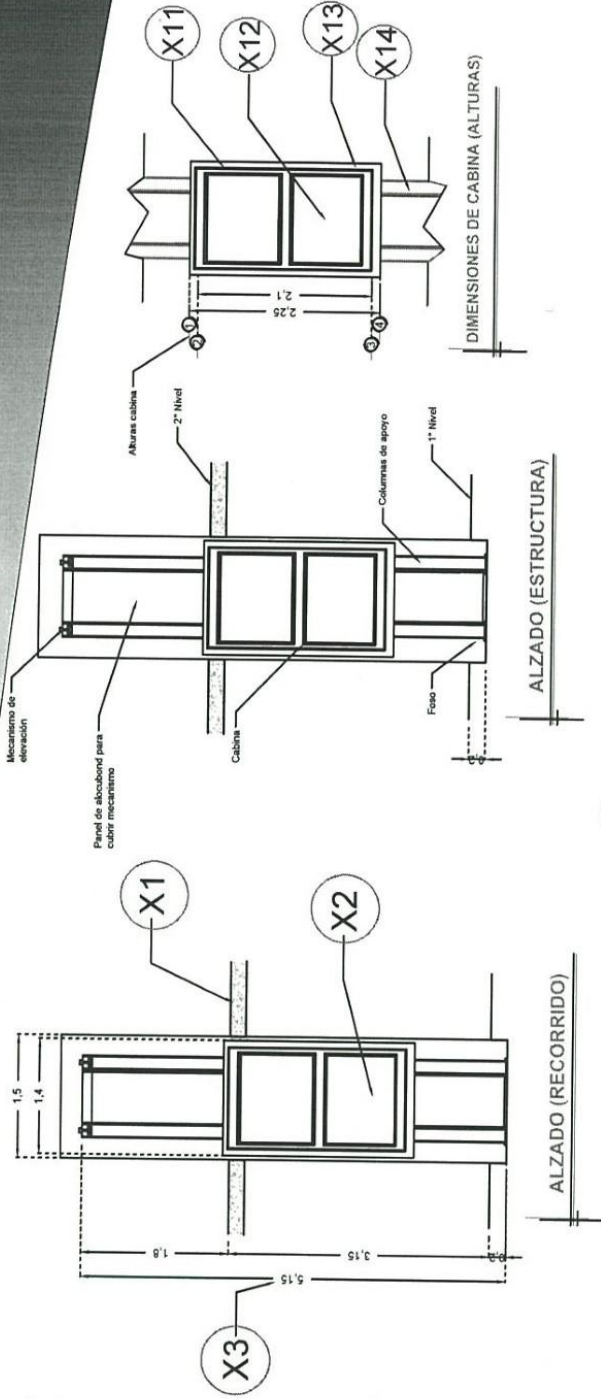
ETAPA 2 PROYECTO 9

DESCRIPCIÓN

- X1- ALTURA 2° ESTACIÓN
- X2- ACCESO FRONTAL
A1.- 1.30M
- X3- ALTURA DE COLUMNAS DEL EQUIPO

DESCRIPCIÓN DE EQUIPO

- X11- CABINA COLOR SILVER METALLIC
- X12- CRISTAL TINTEX
- X13- CABINA ARMADA
- X14- COLUMNAS COMPLETAS



RAZON SOCIAL: MULTIFUNCIONES

N. DE CLIENTE:

NOMBRE: Luis Miguel Fernández

UBICACIÓN: Sabes Santa Rosa, San Felipe, Gto.

ELEVADOR: DISCAPACITADOS

TIPO: SEMICOMPLETA

ELEVACION: 3.15 MTS

Nº. DE NIVELES: 2

LEVANTAMIENTO: Arq. Mariana M. Olvera U.

CARGA: 500 KG

UH: 2 HP

TUBERIA: Gruesa

FIRMA:

EQUIPO

GTO-002-L