

BLVD. HIDALGO #177 A COL. CENTRO
C.P. 76800 SAN JUAN DEL RIO, QRO.

LADA SIN COSTO:
01 800 6330 332, 01 800 8380 850
atencionclientes@tecnorampa.com.mx

NOMBRE DEL CLIENTE: Luis Miguel Fernandez FECHA: 15/Sep/2017
 RAZÓN SOCIAL: Multifuncion 3
 DIRECCIÓN DE INSTALACIÓN: Sabos. la cionagita, san filipo,
 REFERENCIA DE DIRECCIÓN: _____
 TELÉFONO: _____ CORREO: _____

DESCRIPCIÓN DEL LUGAR / ACCESOS DE INSTALACIÓN: Acceso Libre, traer patin para descarga, patin a 30m.

ACCESO DE EQUIPO DESARMADO ARMADO EQUIPO DE SEGURIDAD ESPECIAL
 COLUMNAS LARGAS CORTAS ZAPATOS CHALECO LENTES CASCO
 No. PARTES OTRO _____
 CONDICIONES PARA INGRESAR: Acceso Libre. HORARIO: _____
 DOCUMENTOS: _____ OTROS _____

AVANCE ACTUAL DE LA OBRA: 100 %
 DESCRIPCIÓN DEL EQUIPO: Elevador de discapitados cabina somicompleta

CLASIFICACIÓN		TIPO DE CABINA		ELEVACIÓN <u>3.18 m</u>	
CARGA	<input type="checkbox"/> CAMILLAS <input type="checkbox"/>	MEDIA 1.10 M	<input type="checkbox"/>	ESTACIONES	<u>2 est.</u>
DISCAPITADOS	<input checked="" type="checkbox"/> TIJERA <input type="checkbox"/>	SEMICOMPLETA (SIN TECHO 2.10 M)	<input checked="" type="checkbox"/>	CAPACIDAD DE CARGA	<u>300 Kg</u>
AUTOS	<input type="checkbox"/> UNDER RAMP <input type="checkbox"/>	COMPLETA 2.10 M	<input type="checkbox"/>	UNIDAD HIDRÁULICA	<u>2 Hp.</u>

DIMENSIÓN DE FOSO:
 LARGO 2.20m
 ANCHO 1.51 m
 PROFUNDIDAD 0.20m

ELEVADORES DE TIJERA, 45 CM
 ELEVADORES DE 2 COLUMNAS, 20 CM
 ELEVADORES DE 4 COLUMNAS, 45 CM
 DIMENSIÓN DE CABINA INTERIOR LARGO 1.30 ANCHO 1.30.

NOTA: FIRME DE CONCRETO DE 15 CM DE ESPESOR CON RESISTENCIA DE 250 KG/CM2. ARMADO CON MALLA ELECTROSOLDADA

COMPONENTES EXTRA Incluir panel de seguridad, amortiguadores y brayle.

TRABAJOS PENDIENTES POR REALIZAR:

CLIENTE:	SI	NO
FOSO	<input checked="" type="checkbox"/>	<input type="checkbox"/>
INSTALACIÓN ELÉCTRICA	<input checked="" type="checkbox"/>	<input type="checkbox"/>
CANALIZACIÓN DE BOTONERAS	<input checked="" type="checkbox"/>	<input type="checkbox"/>

TECNORAMPA
 GUÍA MECÁNICA
 SOLICITUDES ADICIONALES _____

ALIMENTACIÓN ELÉCTRICA

INSTALACIÓN ELÉCTRICA MONOFÁSICA A 110 VAC CON NEUTRO Y TIERRA FÍSICA
 INSTALACIÓN ELÉCTRICA BIFÁSICA A 220 VAC CON NEUTRO Y TIERRA FÍSICA
 INSTALACIÓN ELÉCTRICA TRIFÁSICA A 220 VAC CON NEUTRO Y TIERRA FÍSICA

TUBERÍA	PARED
SI <input checked="" type="checkbox"/> TUBERÍA <input checked="" type="checkbox"/>	DELGADA <input type="checkbox"/>
NO <input type="checkbox"/> CANALETA <input checked="" type="checkbox"/>	GRUESA <input checked="" type="checkbox"/>

ESTADO DE LA INSTALACIÓN ELÉCTRICA
 INSTALADA NO INSTALADA OTRO
 ACCESORIOS EXTRAS COSTO
 ACEPTO COSTO ADICIONAL _____

RESPONSABLE DE LA OBRA ELÉCTRICA

NOMBRE Y FIRMA

FECHA DE TÉRMINO

FIRMA

ACABADO DEL ELEVADOR

COLORES	CRISTAL
BLANCO <input type="checkbox"/>	METAL DESPLEGADO <input type="checkbox"/>
SILVER METALLIC <input checked="" type="checkbox"/>	LÁMINA PINTRO <input type="checkbox"/>
AZUL / GRIS <input type="checkbox"/>	OTRO _____
PANTONE <input type="checkbox"/>	
ALUCOBOND COLOR <input type="checkbox"/>	
CÓDIGO _____	

SOLICITUD ADICIONAL: _____

ACEPTO Y CONOZCO LAS CARACTERÍSTICAS Y ACABADOS DEL EQUIPO A INSTALAR

Arqu. Mariana Olvera
 TECNORAMPA

[Firma]
 NOMBRE Y FIRMA DEL RESPONSABLE

NOTA:

SE PODRÁN INSTALAR CONTROLES INTERNOS EN LOS EQUIPOS COMO OPCION AL CLIENTE Y DE ACUERDO A LA APLICACIÓN DEL EQUIPO PREVIAMENTE SOLICITADOS EN CASO DE REQUERIRLOS SERÁ BAJO RESPONSABILIDAD DEL CLIENTE, QUEDANDO EL PROVEEDOR LIBRE DE ALGÚN RECLAMO FUTURO.

NOTA:

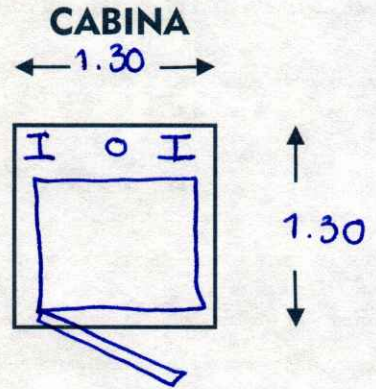
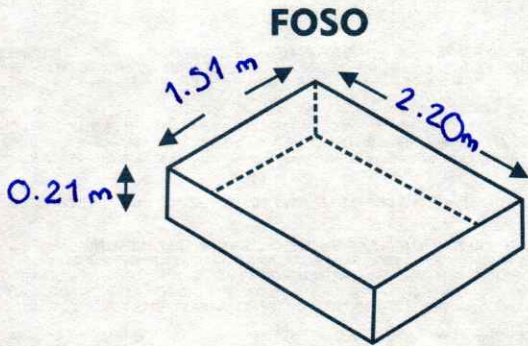
REVISÉ Y APRUEBO CADA UNO DE LOS PUNTOS QUE TRATA ESTE DOCUMENTO REFERENTE AL EQUIPO A INSTALAR, POR LO TANTO ESTOY CONFORME CON LAS ESPECIFICACIONES QUE EL PROVEEDOR DETERMINA, QUEDANDO LIBRE DE ALGÚN RECLAMO O CONDICIÓN QUE LE PRESIONE A CUBRIR EL COSTO O RESTAURAR ALGUNA PARTE DEL EQUIPO QUE SE HAYA INSTALADO A PETICIÓN DEL CLIENTE.

OBSERVACIONES GENERALES:

- Estructura de soporte - Alimentación eléctrica - Botoneros.

DISTANCIA Y CORRIENTE PARA TRABAJOS DE INSTALACIÓN

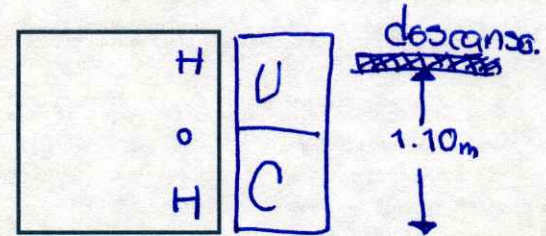
110 V 220V GENERADOR Comunidad sin señal



INFORMACIÓN DE UNIDAD HIDRÁULICA

BOTONERAS

- PEDESTAL
- SOBREPUESTAS
- DISTANCIA APROXIMADA
- ELEVADOR Y UNIDAD HIDRÁULICA 3.00m.
- EMPOTRADAS
- CANALIZADAS POR TECNORAMPA



EN CASO DE NO ESTAR EL ENCARGADO LAS PERSONAS QUE PUEDAN RECIBIR Y TOMAR ALGUNA DESICIÓN DEL EQUIPO A INSTALAR SON:

NOTA:

PARA PODER EMPEZAR CON LA INSTALACIÓN, LA OBRA CIVIL Y ELÉCTRICA DEBEN ESTAR TERMINADOS, ASÍ COMO TENER LIBRE EL ACCESO AL ÁREA DE INSTALACIÓN. EN CASO DE NO CUMPLIR CON LO ANTERIOR SE LE ASIGNARÁ OTRA FECHA DE INSTALACIÓN DE ACUERDO A LAS FECHAS DISPONIBLES, SEGÚN LA PROGRAMACIÓN DE ESE MOMENTO. CONFIRMO ESTAR ENTERADO DEL PROCEDIMIENTO DE ORDEN DE PRODUCCIÓN.

NOMBRE: _____

FIRMA: _____

ACEPTO Y CONOZCO LAS CARACTERÍSTICAS Y ACABADOS DEL EQUIPO A INSTALAR

TECNORAMPA

NOMBRE Y FIRMA DEL CLIENTE