

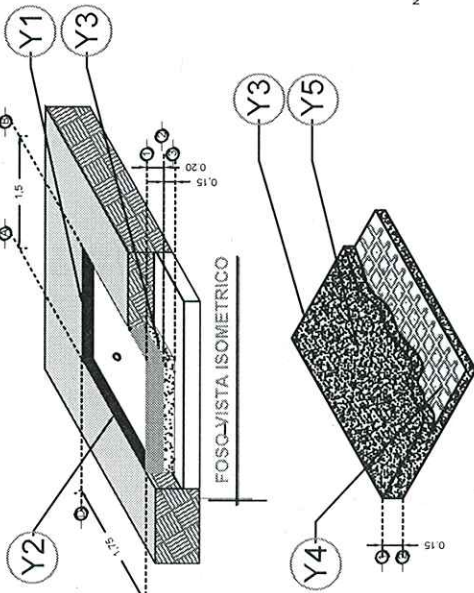
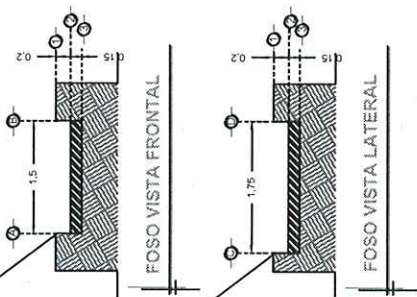
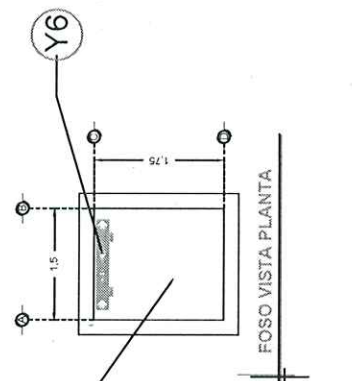
DESCRIPCIÓN

- Y1- ANCHO DEL FOSO SERÁ DE 1.50M
- Y2- FONDO DEL FOSO SERÁ DE 1.75M
- Y3- OBRA CIVIL PARA EL ANCLAJE DEL EQUIPO
- Y4- MALLA ELECTROSOLDADA DE 6.6x10.10 DESPUÉS DE LOS 10CM
- Y5- FIRME DE CONCRETO CON UNA RESISTENCIA DE $F'c=2500\text{KG}/\text{CM}^2$
- Y6- MECANISMO DEL ELEVADOR
- Y7- AREA DEL ELEVADOR

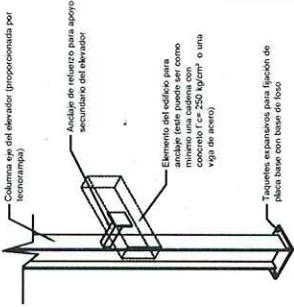


POLIFORUM
ORIZABA

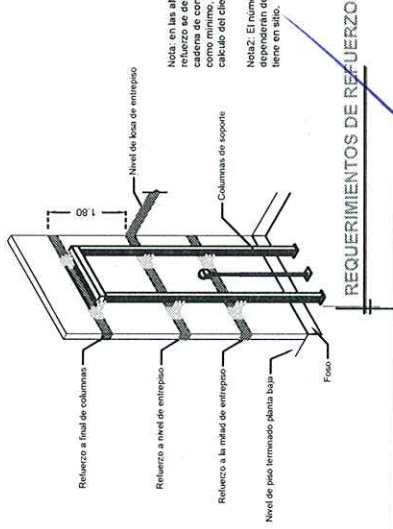
Nota:
- Para anclajes a concreto se utilizarán baquetes como elemento de unión.
- Para anclajes a muros se utilizará soldadura para unir la placa de anclaje al elemento estructural del edificio.
- Columnas del elevador (proporcionadas por el contratista)



ANCLAJES DEL EQUIPO



Taqueros expansivos para fijación de placa sobre con base de concreto



Nota: En las alturas indicadas de las columnas se utilizará una casaca de concreto $f'c=2500\text{kg}/\text{cm}^2$ como mínimo, el armado dependerá del cálculo del cliente.
Nota2: El número de rebalces de las columnas dependerá de lo que el contratista especifique en el sitio.

REQUERIMIENTOS DE REFUERZO

RAZON SOCIAL: MUNICIPIO DE ORIZABA	LEVANTAMIENTO: Arq. Mariana Olvera U.	FIRMA:	SJR-001-L
N. DE CLIENTE: 15265	CARGA: 500 KG	UH: 3 HP	OBRA CIVIL
UBICACIÓN: Poliforum Orizaba, Veracruz Av. Oriente #6 Col Centro, San-Juan del Rio Gro	TUBERÍA: DELGADA	No. DE NIVELES: 3	
	TIPO: SEMICOMPLETA	ELEVACION: 6.33 MTS	

6.33 m