

**DESCRIPCIÓN**

**X1-** ALTURA 2º ESTACIÓN

**X2-** ACCESO FRONTAL  
ACCESO:  
A1.- 1.30M

**X3-** ALTURA DE COLUMNAS DEL EQUIPO

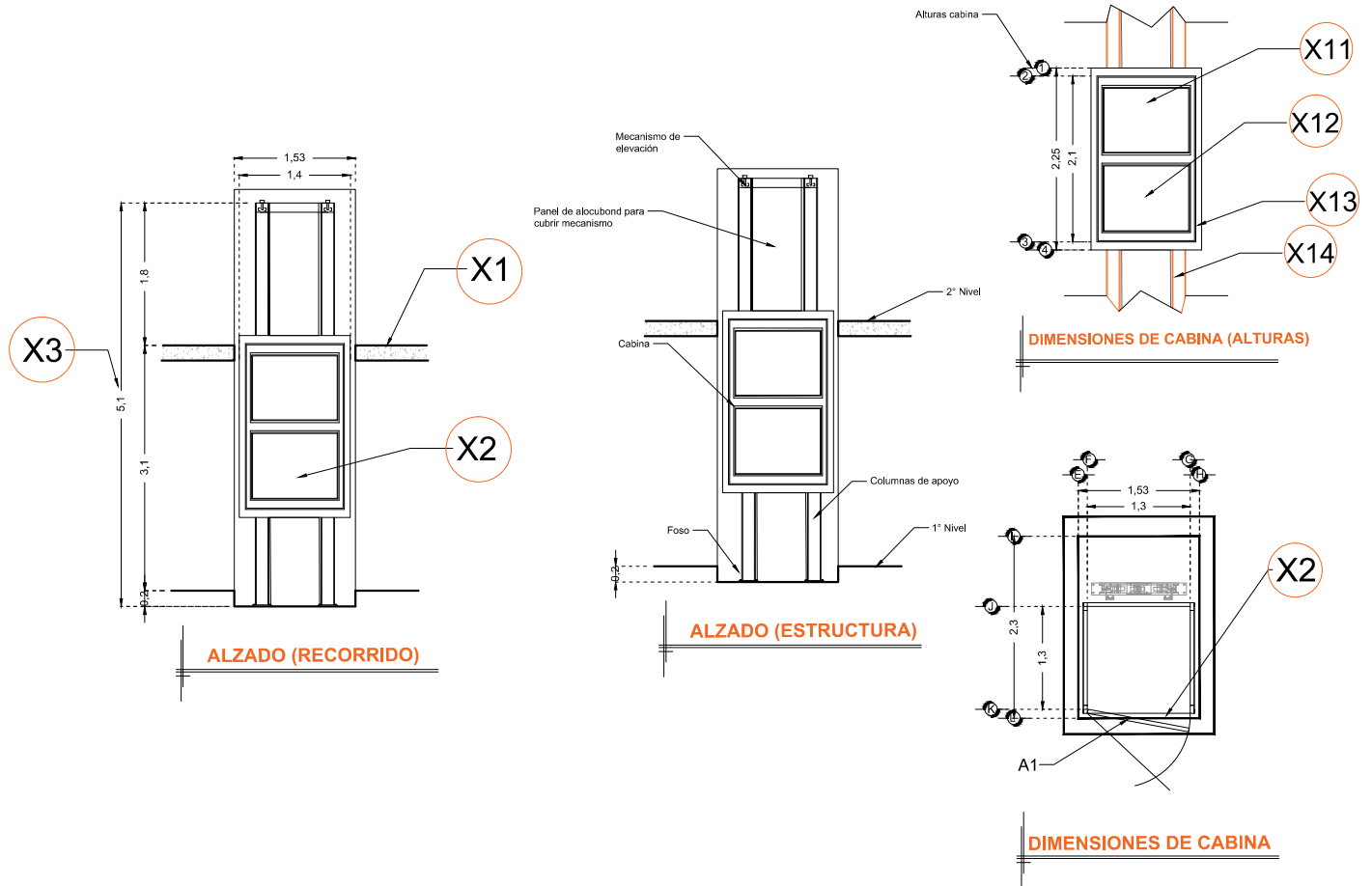
**DESCRIPCIÓN DE EQUIPO**

**X11-** CABINA COLOR SILVER METALLIC

**X12-** CRISTAL CLARO

**X13-** CABINA ARMADA

**X14-** COLUMNAS COMPLETAS



RAZON SOCIAL: **TERESITA DE JESÚS CALZADA RODRIGUEZ**

N. DE CLIENTE: **11833** NOMBRE: **Teresito de Jesus Calzada Rodriguez**

UBICACIÓN: **Cecyteg Comonfort Calle Juan Aldama y Magisterio Col. Centro Comonfort Guanajuato**

ELEVADOR : **DISCAPACITADOS**

TIPO: **SEMICOMPLETA**

ELEVACION: **3.10 MTS** No. DE NIVELES: **2**

LEVANTAMIENTO: **Arq. Mariana M. Olvera U.**

CARGA: **500 KG** UH : **2 HP**

TUBERÍA: **Gruesa**

FIRMA:

**EQUIPO**

**GTO-002-L**