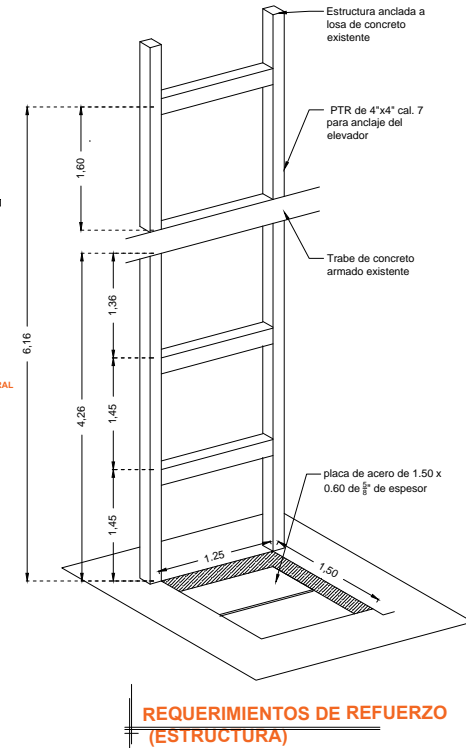
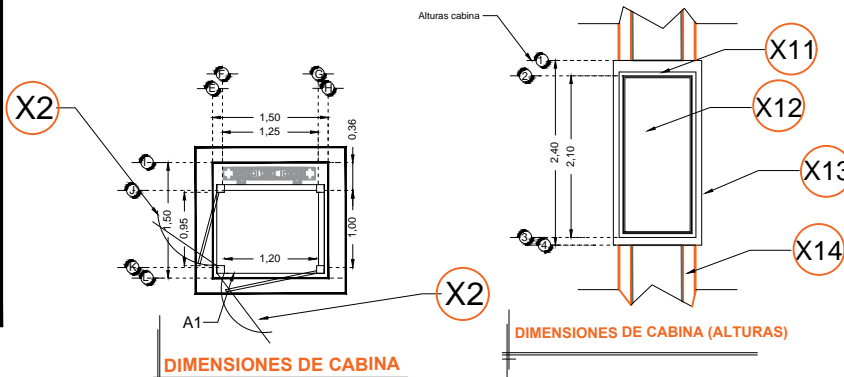
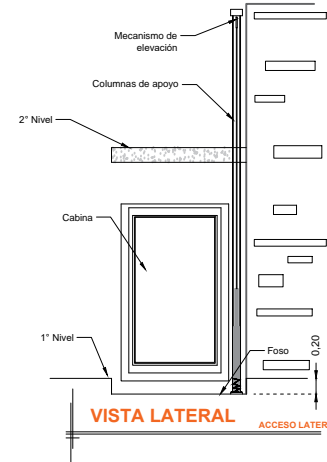
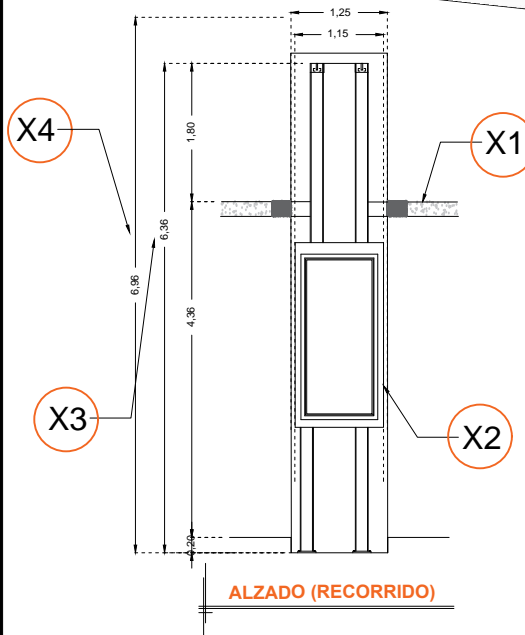


**DESCRIPCIÓN**

- X1-** ALTURA 2° ESTACIÓN
- X2-** PUERTA ACCESO LATERAL A1.- 1.20M ACCESO FRONTA 1.20M
- X3-** ALTURA DE COLUMNAS DEL EQUIPO
- X4-** ALTURA LIBRE REQUERIDA PARA LA INSTALACION DEL MECANISMO

**DESCRIPCIÓN DE EQUIPO**

- X11-** COLOR NEGRO
- X12-** CRISTAL CLARO
- X13-** CABINA DESARMADA
- X14-** COLUMNAS CORTAS (2)



RAZON SOCIAL: HUMBERTO GONZALEZ BETANCOURT	ELEVADOR : <b>DISCAPACITADOS</b>	LEVANTAMIENTO: Lic. Francisco Villa	FIRMA:
N. DE CLIENTE: 17279	NOMBRE:	TIPO: <b>CREW EVOLUTION</b>	<b>CDMX-002-E</b>
UBICACIÓN: TORRE 2 PUNTA HORIZONTE PH PRIVADA DE LA CUMBRE COL. CLUB DE GOLF BOSQUE REAL HUIXQUILUCAN, EDO. DE MEXICO	ELEVACION: <b>4.36 MTS</b>	No. DE NIVELES: <b>2</b>	
		CARGA: <b>500 KG</b> UH: <b>3 HP</b>	
		TUBERÍA: <b>DELGADA</b>	